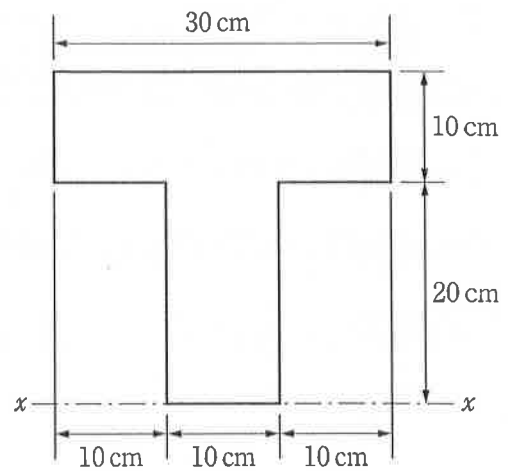


R2 (2020) 高卒程度 総合土木-1

図のような T 形断面において、 $x-x$ 軸から図心までの距離はいくらか。

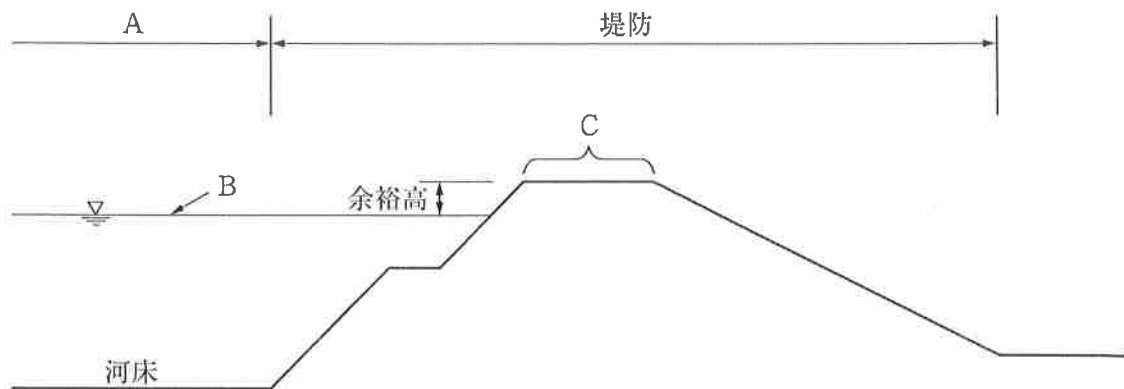
- 1. 18 cm
- 2. 19 cm
- 3. 20 cm
- 4. 21 cm
- 5. 22 cm



正答番号 2

R2 (2020) 高卒程度 総合土木-2

図は、河川堤防断面の概念図である。図のA～Cに当てはまるものの組合せとして妥当なのはどれか。



A	B	C
1. 堤内地	H.W.L.	天端
2. 堤内地	H.W.L.	小段
3. 堤内地	L.W.L.	天端
4. 堤外地	H.W.L.	天端
5. 堤外地	L.W.L.	小段

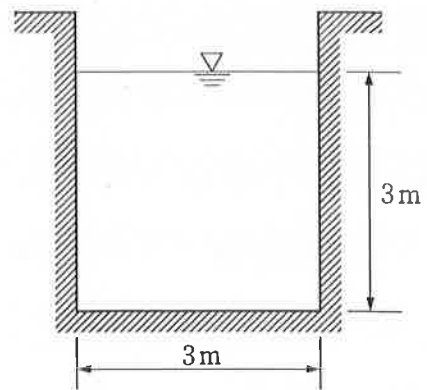
正答番号 4

R2 (2020) 高卒程度 総合土木－3

図のように、幅3mの長方形断面開水路を、水深3mで水が流れているとき、マンニング公式を用いると、断面平均流速はいくらか。

ただし、水面勾配を $\frac{1}{400}$ 、水路の粗度係数を0.025とする。

1. 1.0m/s
2. 1.5m/s
3. 2.0m/s
4. 2.5m/s
5. 3.0m/s



正答番号 3