

県南大規模公園施設整備に伴う電気設備 工事仕様書

I 工事概要

Table with 2 columns: 建物名称, 延べ面積 (㎡). Lists building names and their respective floor areas.

3. 工事種目 (○印を付けたものを適用し各一式とする。)

Large table with columns for project items (e.g., 電気設備, 配線工事) and application status (○印).

II. 工事仕様

1 共通仕様
図面及び特記事項に記載されていない事項は、建設大臣官庁官庁官制事務の定める設備工事仕様書(平成5年改訂)及び電気設備工事関係に準拠するものとし、優先順位は次による。

Table with columns: 項目, 特記事項. Contains detailed specifications for materials, safety, and construction methods.

Main specification table with columns: 項目, 仕様. Lists various electrical equipment and materials with their specific technical requirements.

Table with columns: 項目, 仕様. Continuation of specifications for electrical equipment, including wiring and control systems.

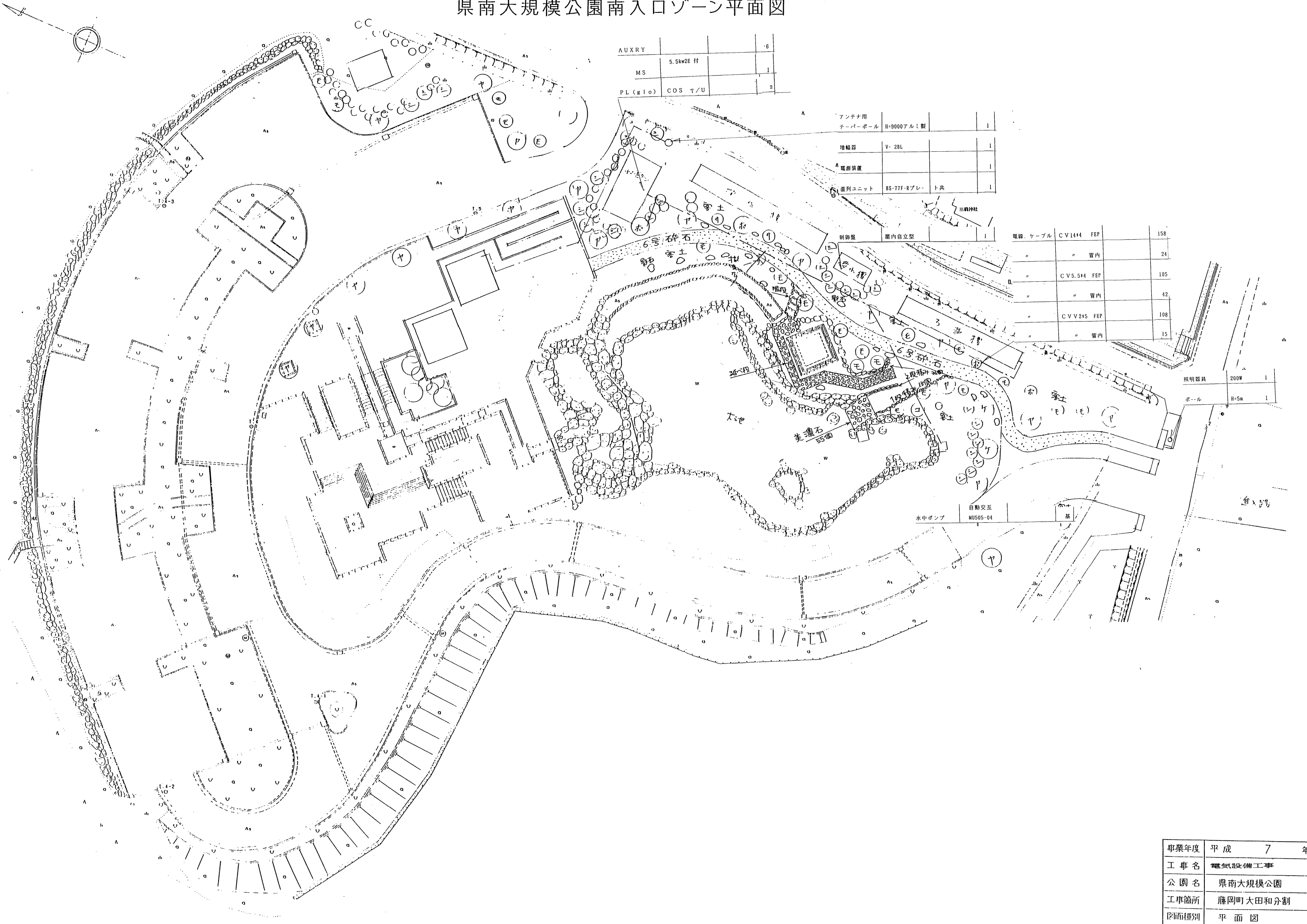
Table with columns: 項目, 仕様. Lists specific equipment and materials with their dimensions and specifications.

別表-1 他工事との取合い

Table with columns: 工種, 取合い. Matrix showing the coordination between different construction trades.

承認
県南大規模公園施設整備に伴う電気設備工事(第1工区)
仕様書

県南大規模公園南入口ゾーン平面図



AUXRY		6
MS	5.5kw2E 付	1
PL (glo)	COS T/U	2

アンテナ用 テーパーポール	H=9000アルミ製	1
増幅器	V-28L	1
電源装置		1
直列ユニット	BS-77F-Rプレー ト共	1

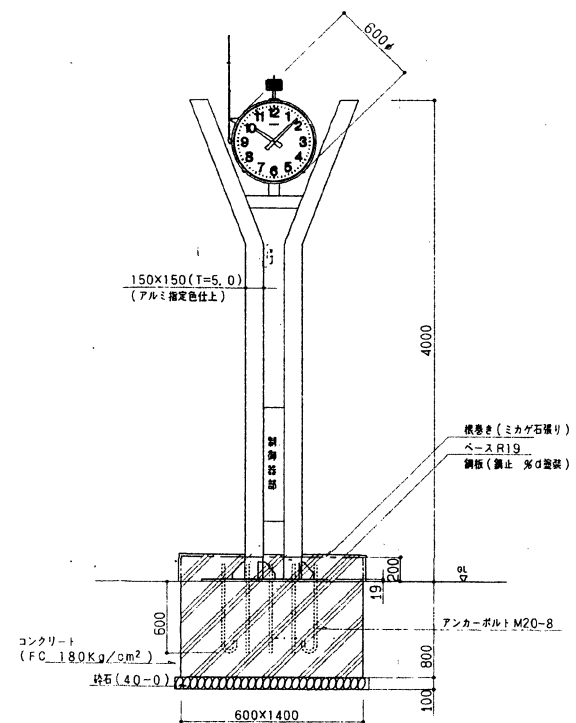
電線・ケーブル	CV14#4 FEP	158
"	" 管内	24
"	CV5.5#4 FEP	105
"	" 管内	42
"	CVV2#5 FEP	108
"	" 管内	15

自動交互	MU505-04	1
水中ポンプ		1

照明器具	200W	1
ポール	H=5m	1

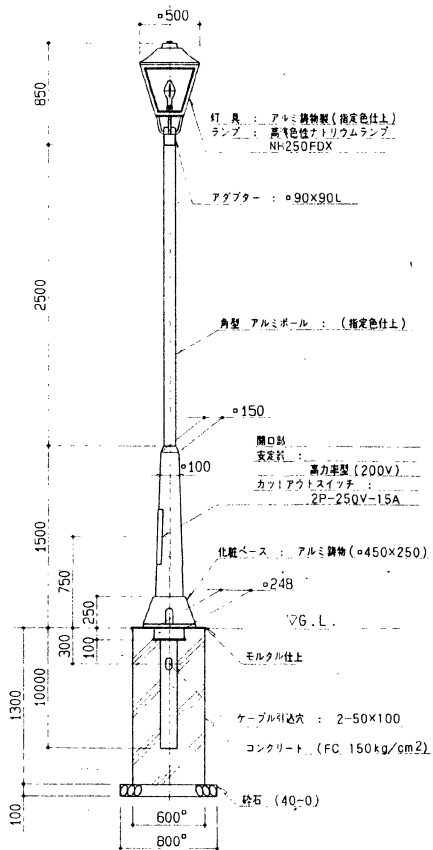
事業年度	平成 7 年度
工事名	電気設備工事
公園名	県南大規模公園
工事箇所	藤岡町大田和分割 号
図面種別	平面図
図面番号	— 納戸

時計塔 600φ2面体 姿図 参考図



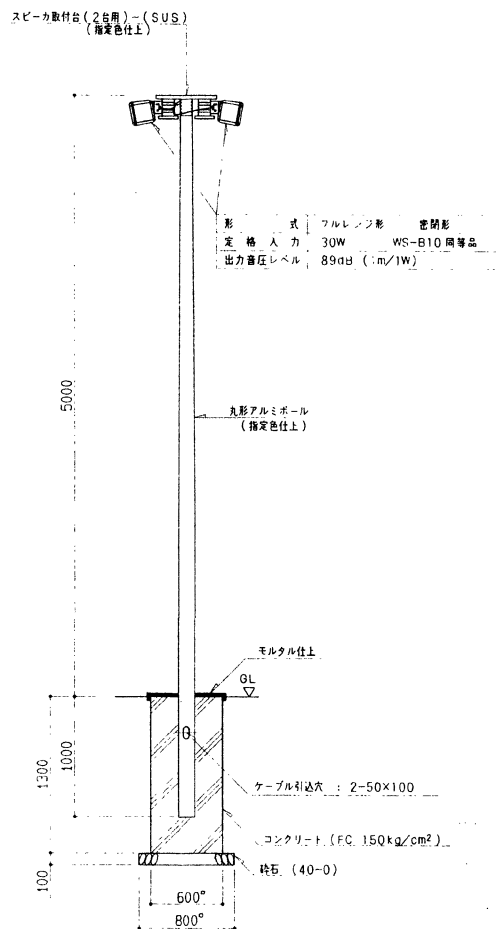
参考図

外灯姿図 A 参考図

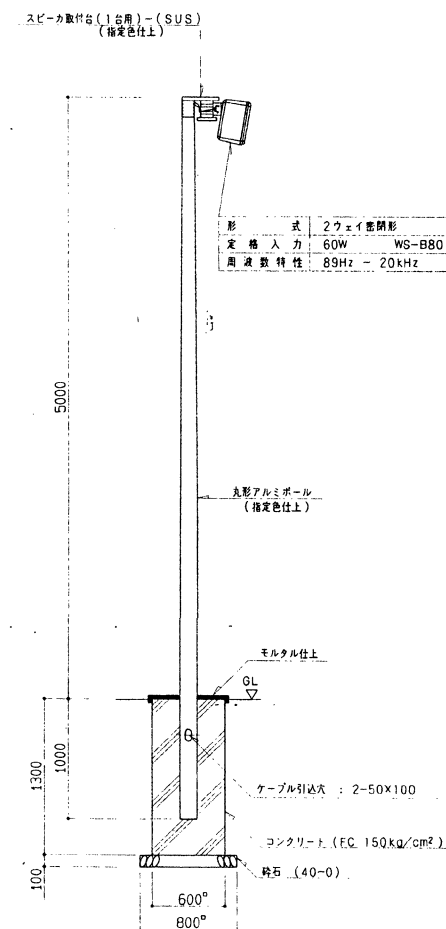


参考図

屋外スピーカーポール A 姿図 (30W-2台取付) 参考図



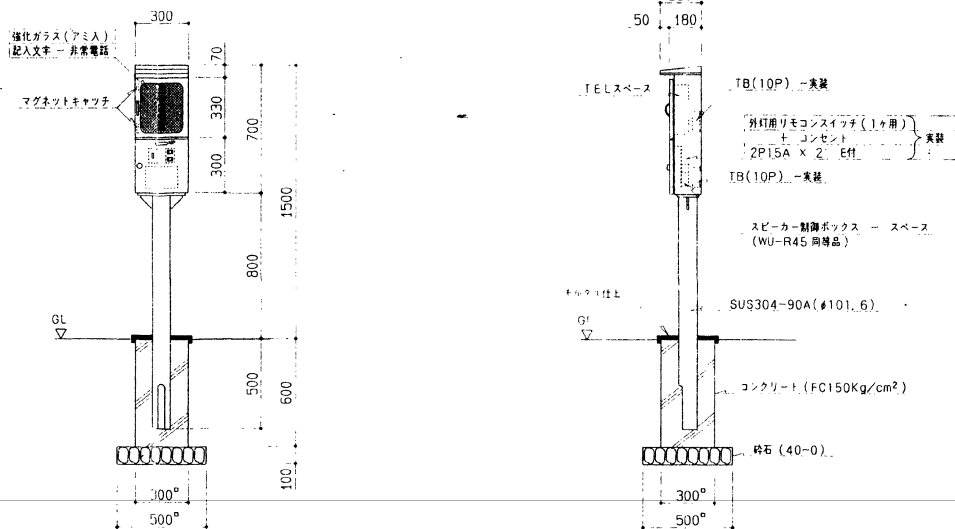
屋外スピーカーポール B 姿図 (60W-1台取付) 参考図

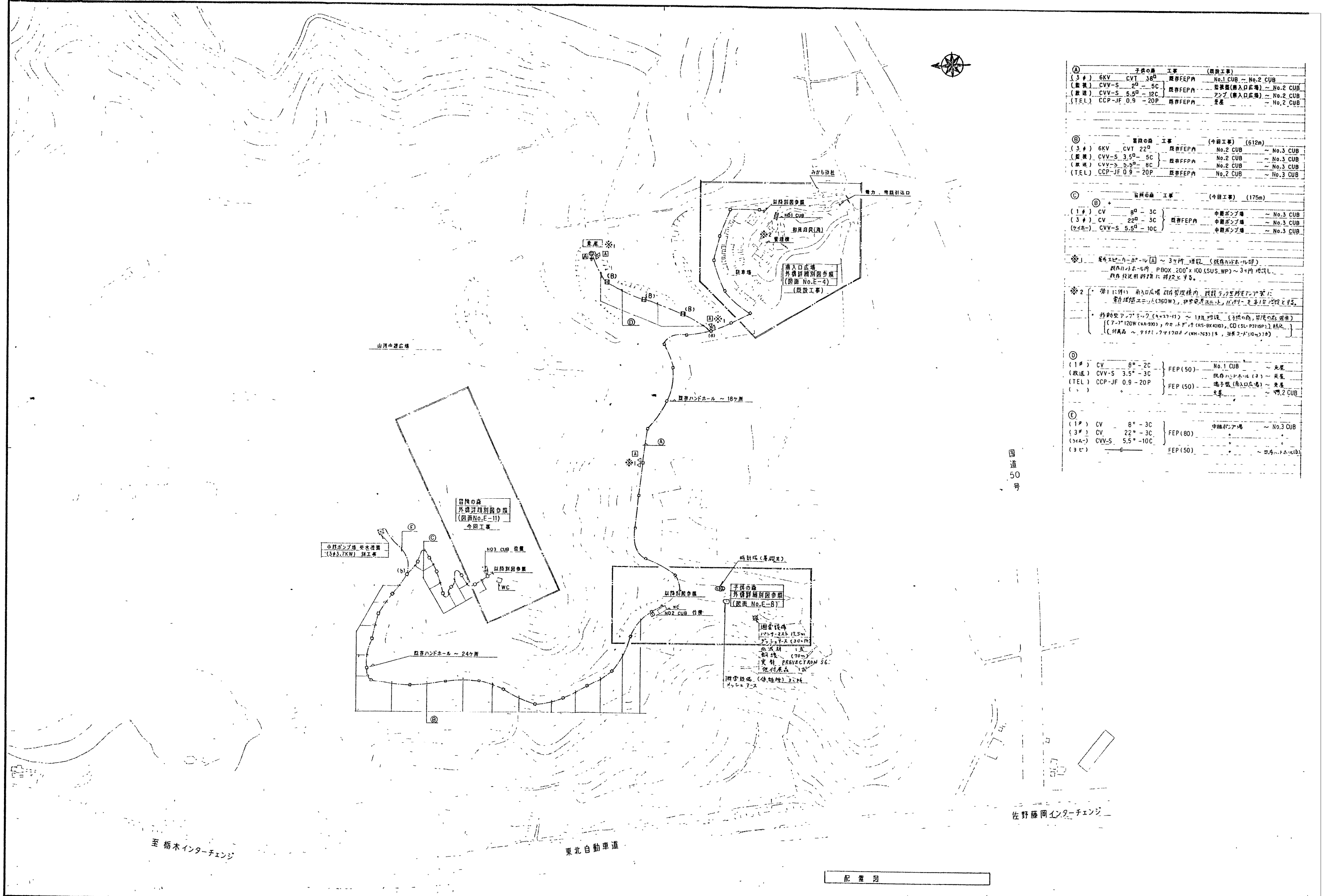


時計塔仕様

概要	
太陽電池時計 600φ2面体とし、時計部は高精度クォーツ(水晶発振式)を採用するものとする。	
又、制御回路にFMラジオを内蔵し、NHK-FM放送の時報音による時刻自動修正を行うものとする。	
時刻表示部	
ケース	ステンレス、メラニン焼付仕上 指定色仕上
文字板	ステンレス、メラニン焼付仕上、指定色仕上
表ガラス	無色透明強化ガラス
指針	アルミ 指定色仕上
機械部	DC 3.6V 有線30秒遅針 コイル抵抗 60Ω 消費電流 3mA以下
ラジオコントロール	
受信機	PLLデジタル、シンセサイザー方式、FM 76MHz ~ 90MHz
修正回数	AM 7:00, PM 7:00 1日2回 範囲 ±10秒以内
アンテナ	ビラアンテナ (NCP-314K)
制御部	
入力電源	太陽電池 5時間/1日(太陽光線)
無照補償日数	約90日(晴天でない日が続いた場合)
蓄電池	DC 4.8V 3500mAh (ニッケルカドニウム蓄電池)
精度	ラジオコントロール装置により積算誤差は0秒
時刻合せ機構	0秒規制設置付、自動早送り装置付
太陽電池	
開放電圧、電流	9V、200mA
最適負荷特性	7V、185mA、1200mW
最低日照時間	4時間以上

スピーカー制御ボックス収容筐 姿図 参考図





子供の森 工事 (既設工事)		目録の森 工事 (今回工事) (512m)	
(3#) 6KV CVT 36 ⁰	既設FEP内	No.1 CUB	No.2 CUB
(監視) CVV-S 2 ⁰ -5C	既設FEP内	端子盤(南入口広場)	No.2 CUB
(取込) CVV-S 5.5 ⁰ -10C	既設FEP内	サブ(南入口広場)	No.2 CUB
(TEL) CCP-JF 0.9-20P	既設FEP内	変圧	No.2 CUB

子供の森 工事 (今回工事) (512m)		目録の森 工事 (今回工事) (175m)	
(3#) 6KV CVT 22 ⁰	既設FEP内	No.2 CUB	No.3 CUB
(監視) CVV-S 3.5 ⁰ -5C	既設FEP内	No.2 CUB	No.3 CUB
(取込) CVV-S 5.5 ⁰ -8C	既設FEP内	No.2 CUB	No.3 CUB
(TEL) CCP-JF 0.9-20P	既設FEP内	No.2 CUB	No.3 CUB

子供の森 工事 (今回工事) (175m)		目録の森 工事 (今回工事) (175m)	
(1#) CV 8 ⁰ -3C	既設FEP内	中継サブ場	No.3 CUB
(3#) CV 22 ⁰ -3C	既設FEP内	中継サブ場	No.3 CUB
(4#) CVV-S 5.5 ⁰ -10C	既設FEP内	中継サブ場	No.3 CUB

※1 既設サブ-1-10-1V [A] ~ 3ヶ所増設 (既設サブ-10V)
既設ハンドホール内 PBOX 200x100 (SUS-WP) ~ 3ヶ所増設し、既設規定明細書に特記とする。

※2 ①に付し、南入口広場設備管理棟内、既設サブを既設サブに
電力増設工事 (360W)、排気扇増設工事、照明増設工事
移動型アンテナ (2x2x1) ~ 1ヶ所増設 (子供広場、目録の森内)
〔7-7 120W (NA-990)、カセット (RS-BX400)、CD (SL-P3715P) 特記〕
〔付属品 ~ 9ヶ所、7ヶ所 (WH-203) 1ヶ所、並行2ヶ所 (10ヶ所) 1ヶ所〕

目録の森 工事 (今回工事)		子供の森 工事 (今回工事)	
(1#) CV 8 ⁰ -2C	FEP (50)	No.1 CUB	変圧
(取込) CVV-S 3.5 ⁰ -3C	FEP (50)	既設ハンドホール (3)	変圧
(TEL) CCP-JF 0.9-20P	FEP (50)	端子盤(南入口広場)	変圧
(3#)	FEP (50)	変圧	No.2 CUB

目録の森 工事 (今回工事)		子供の森 工事 (今回工事)	
(1#) CV 8 ⁰ -3C	FEP (80)	中継サブ場	No.3 CUB
(3#) CV 22 ⁰ -3C	FEP (80)		
(4#) CVV-S 5.5 ⁰ -10C	FEP (80)		
(3ヶ所)	FEP (50)		既設ハンドホール

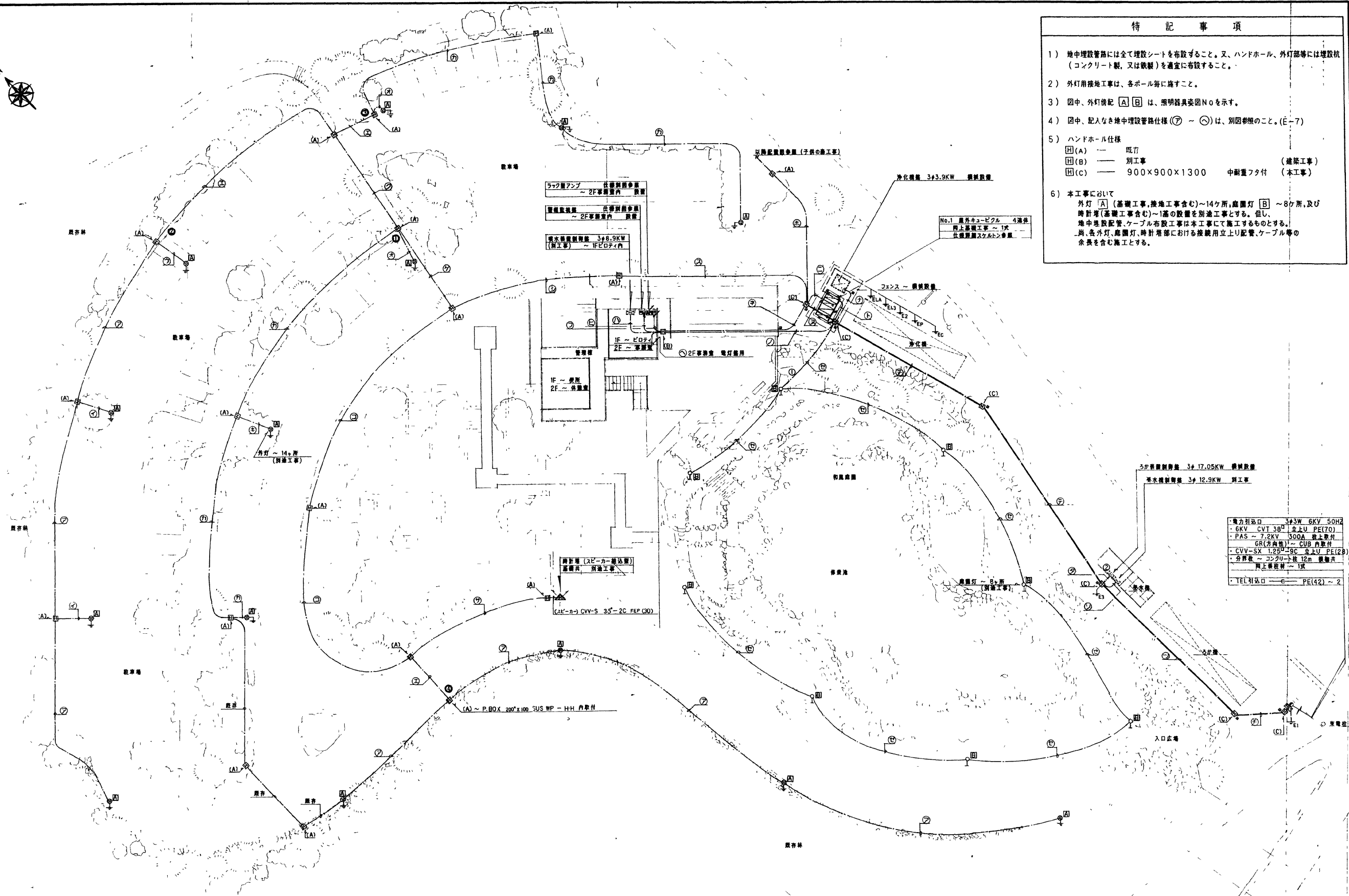
国道50号

至 栃木インターチェンジ

東北自動車道

佐野藤岡インターチェンジ

配置図



- 特記事項
- 1) 地中埋設管路には全て埋設シートを布設すること。又、ハンドホール、外灯部等には埋設坑(コンクリート製、又は鉄製)を適宜に布設すること。
 - 2) 外灯用接地工事は、各ポール毎に施すこと。
 - 3) 図中、外灯係記 (A) (B) は、照明器具図Noを示す。
 - 4) 図中、記入なき地中埋設管路仕様 (7) ~ (9) は、別図参照のこと。(E-7)
 - 5) ハンドホール仕様
 (A) --- 既存
 (B) --- 別工事 (建築工事)
 (C) --- 900×900×1300 中継重フタ付 (本工事)
 - 6) 本工事において
 外灯 (A) (基礎工事、接地工事含む) ~ 14ヶ所、庭園灯 (B) ~ 8ヶ所、及び
 時計塔(基礎工事含む) ~ 1基の設置を別途工事とする。但し、
 地中埋設配管、ケーブル布設工事は本工事にて施工するものとする。
 尚、各外灯、庭園灯、時計塔部における接続用立上り配管、ケーブル等の
 余長を含む施工とする。

電力引込口	3φ3W 6KV 50Hz
CVT	6KV CVT 38 ⁰ 立上U PE(70)
PAS	PAS ~ 7.2KV 500A 柱上型付
GR	GR(防鳥籠) ~ CUB 内取付
CVV-SX	CVV-SX 1.25 ⁰ 5C 立上U PE(28)
分界柱	分界柱 ~ コンクリート柱 12m 埋設片
地上線柱	地上線柱 ~ 1式
TEL	TEL引込口 --- C --- PE(42) ~ 2

南入口広場 外観平面図

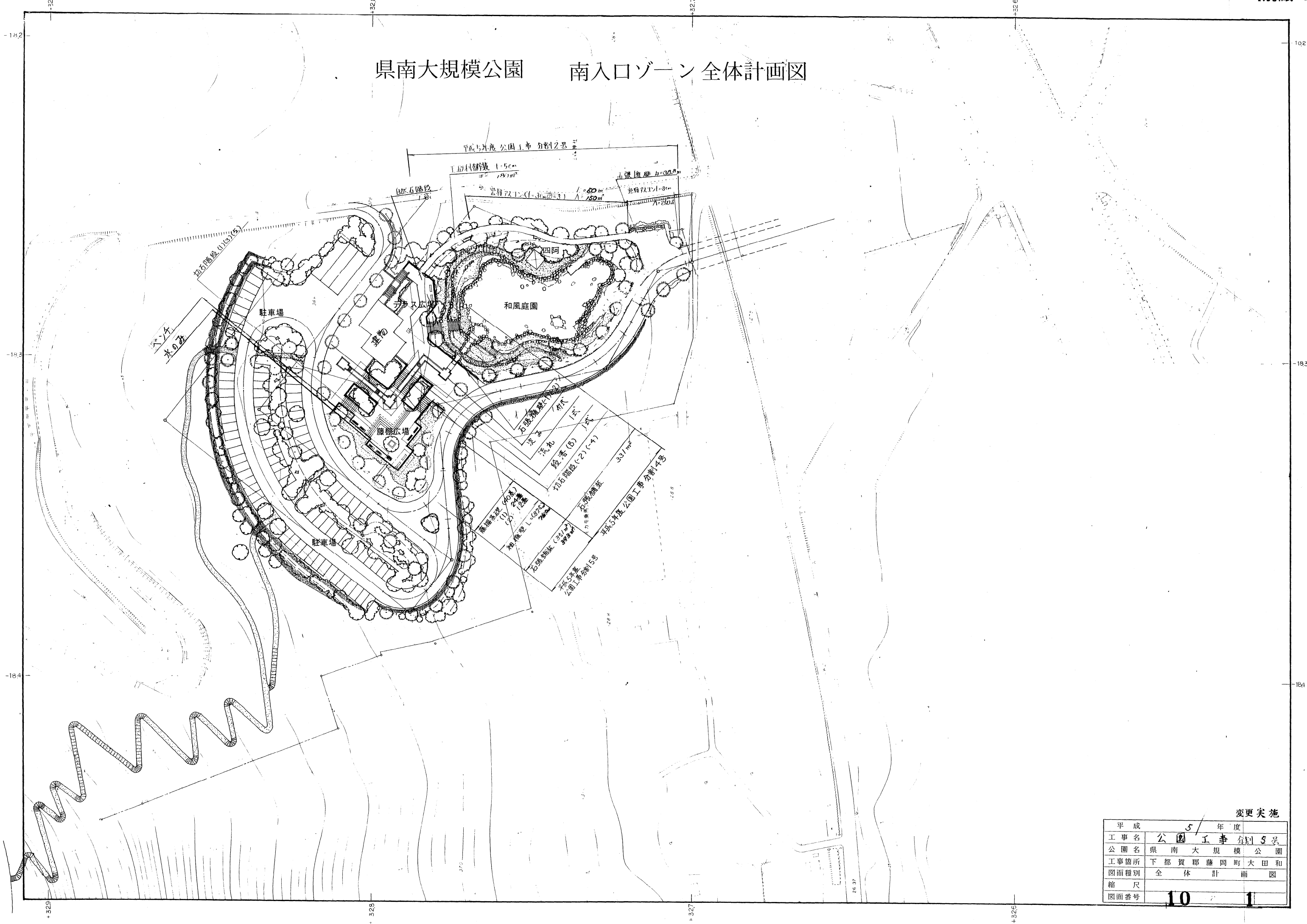
湯口公共施設監理事務所
 〒郡宮市北一の沢町8番3号
 TEL 0288(74)5654

承認 設計 担当

 縮尺
 設計年月日

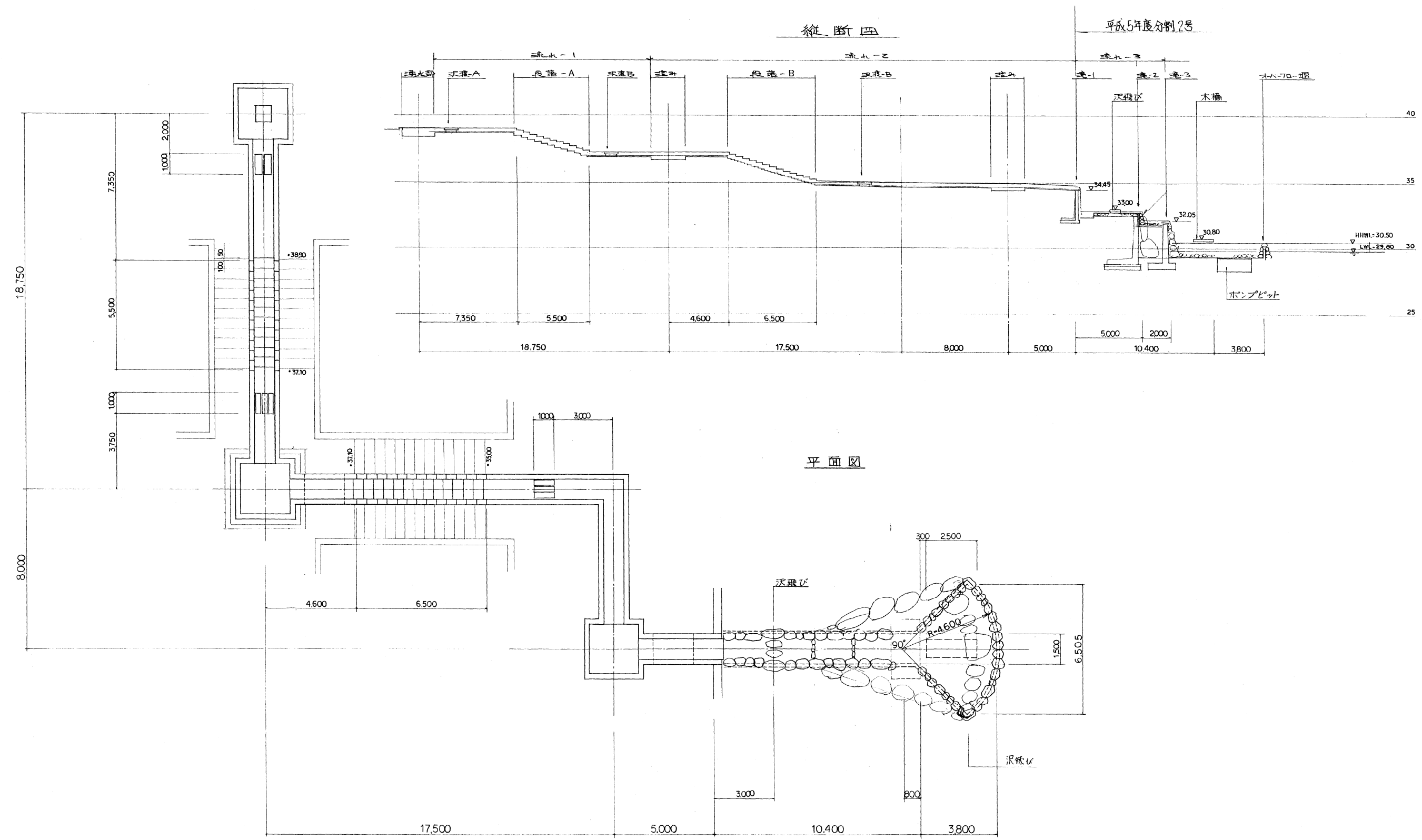
工事名称 県南大規模公園施設整備に伴う電気設備工事
 図面名称 南入口広場 外観電気設備配線図

県南大規模公園 南入口ゾーン全体計画図



変更実施

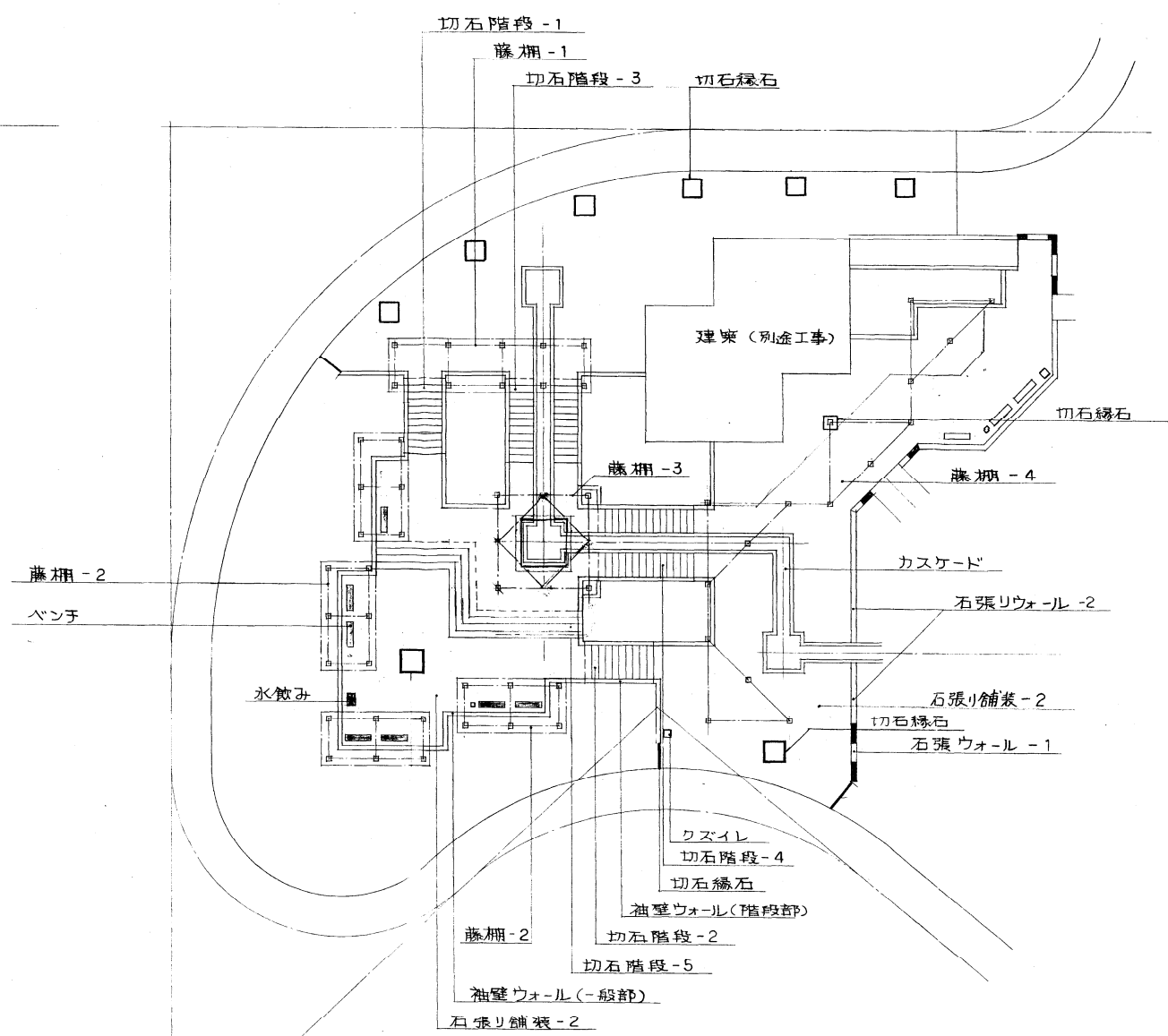
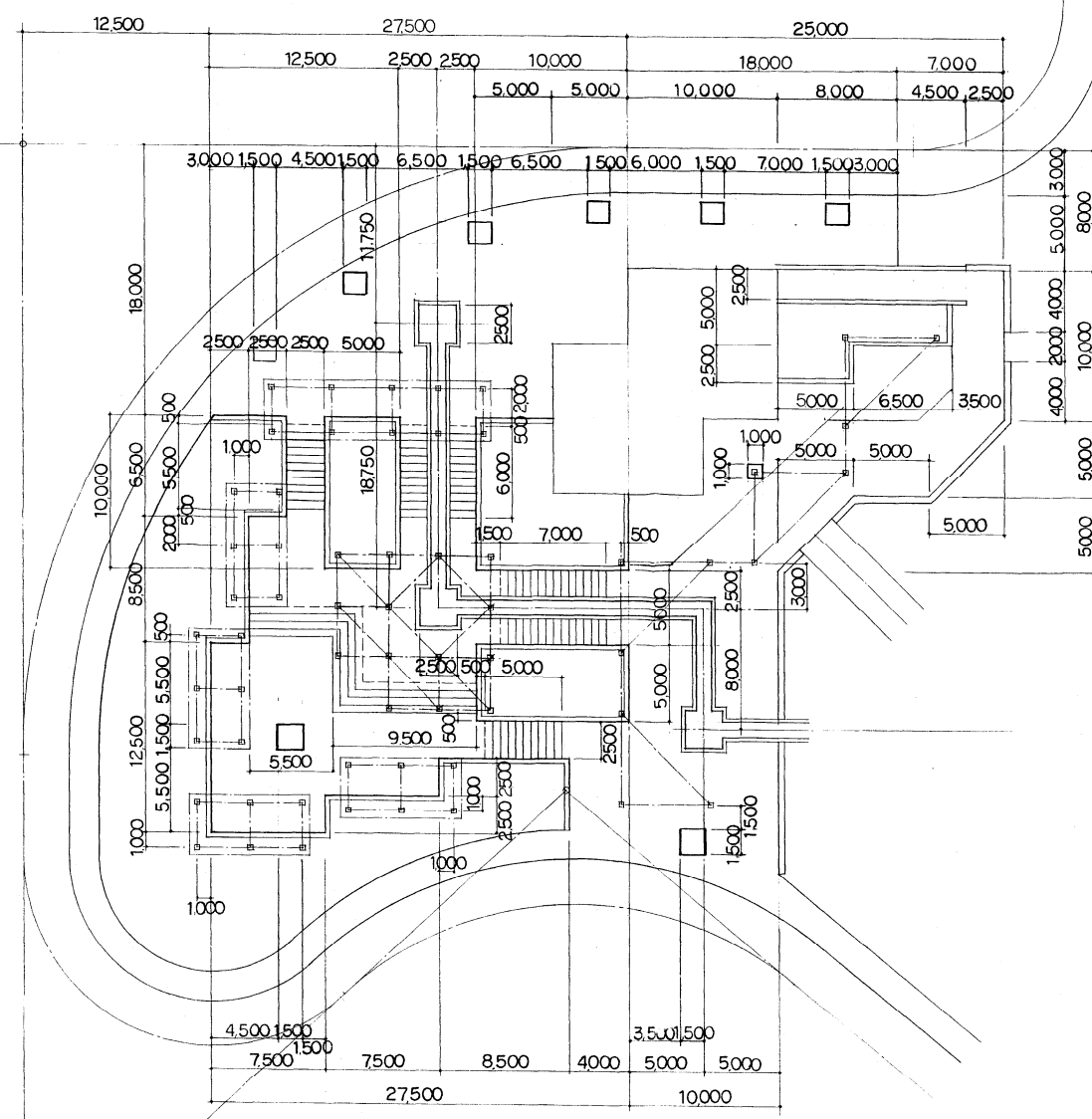
平成	5	年度
工事名	公園工事別5号	
公園名	県南大規模公園	
工事箇所	下都賀郡藤岡町大田和	
図面種別	全体計画図	
縮尺		
図面番号	10	1



変更 実施

平成	5	年度	
工事名	公園工事分割5号		
公園名	県南大規模公園		
工事箇所	下都賀郡藤岡町大田和		
図面種別	流れ平面詳細図		
縮尺			
図面番号	10	2	

藤棚広場詳細平面図

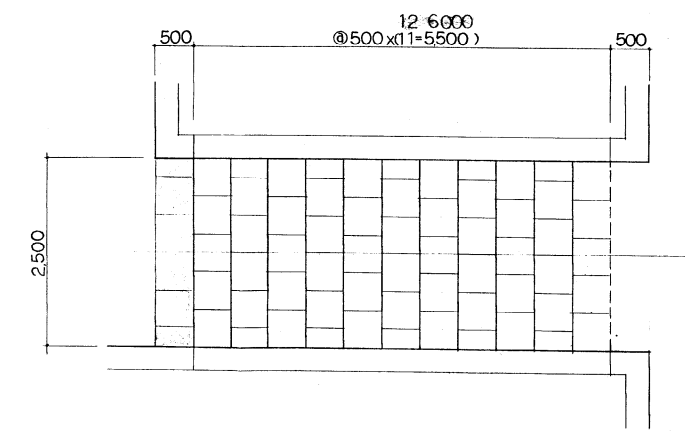


平成	5	年度
工事名	公園工事 分割工事	
公園名	県南大規模公園	
工事箇所	下都賀郡藤岡町大田和	
図面種別	藤棚広場詳細平面図	
縮尺		
図面番号	10	3

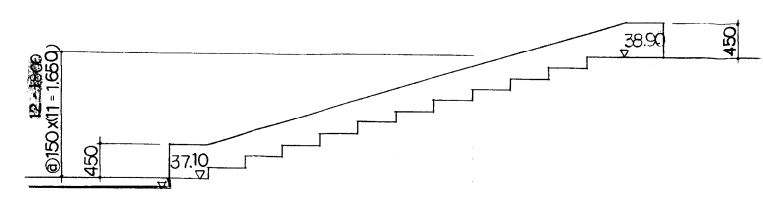
変更実施

切石階段 - 1 詳細図

平面図

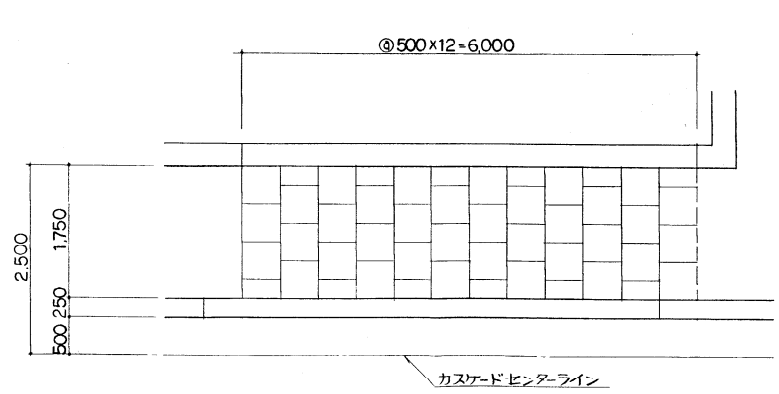


断面図

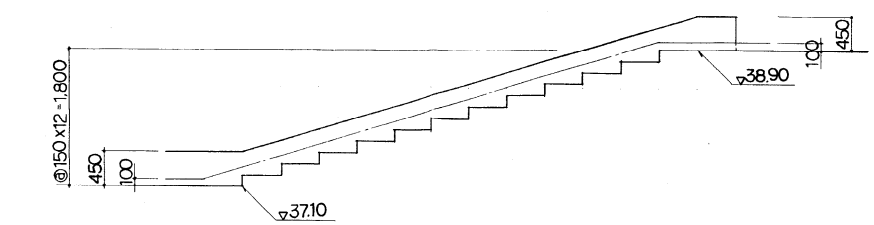


切石階段 - 3 詳細図

平面図

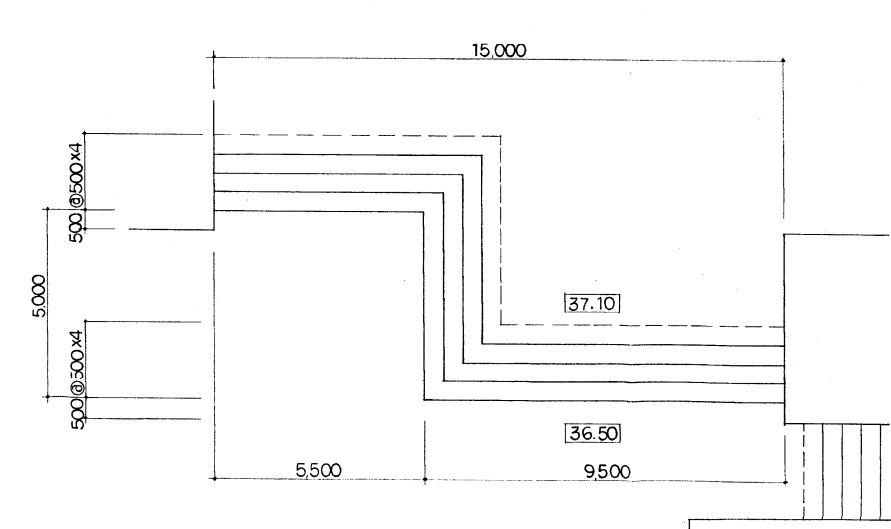


断面図

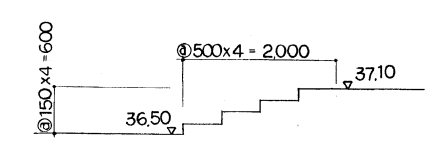


切石階段 - 5 詳細図

平面図

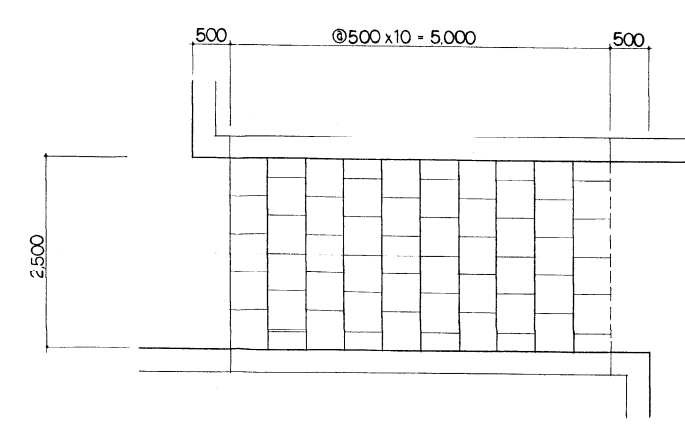


断面図

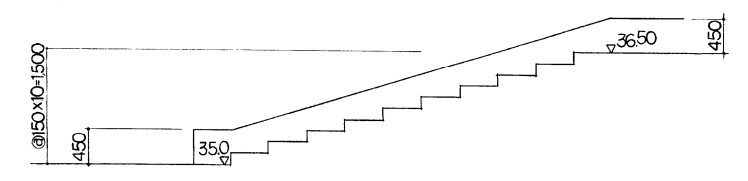


切石階段 - 2 詳細図

平面図

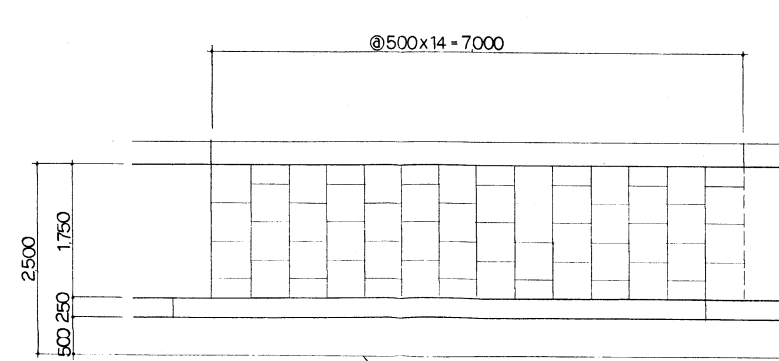


断面図

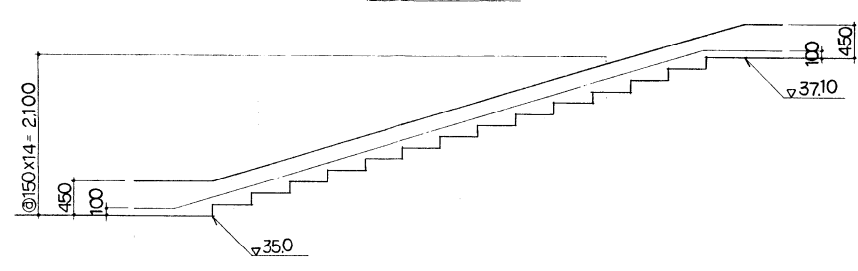


切石階段 - 4 詳細図

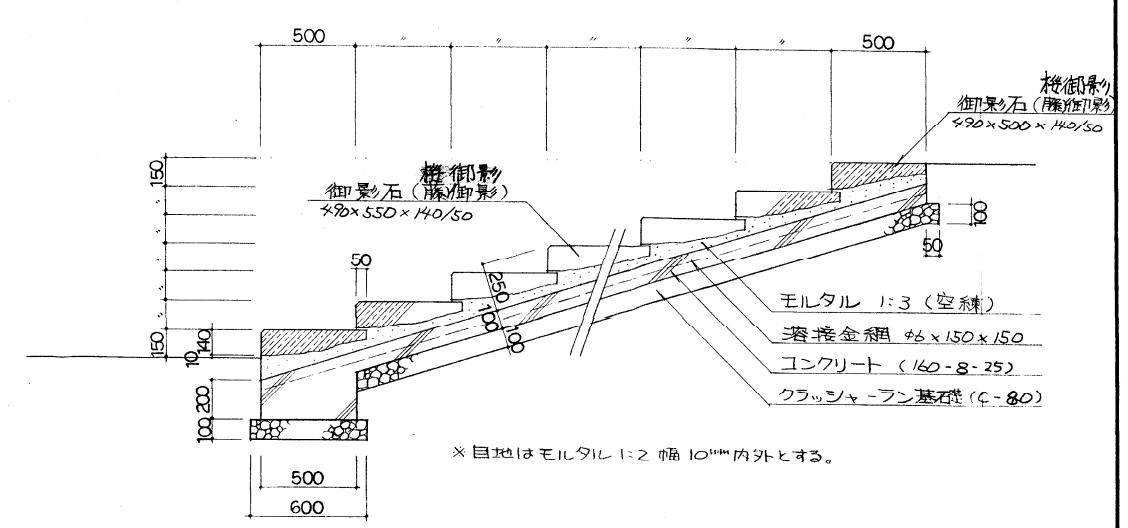
平面図



断面図



切石階段 - 1~5 断面詳細図

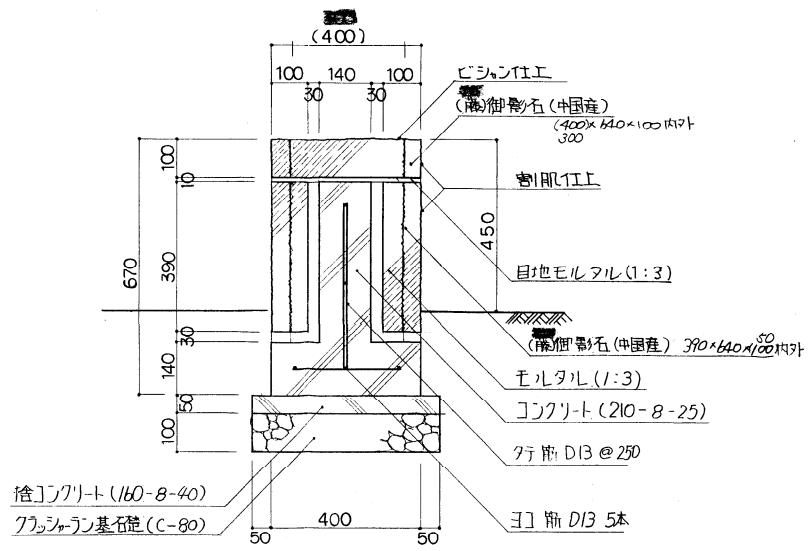


変更実施

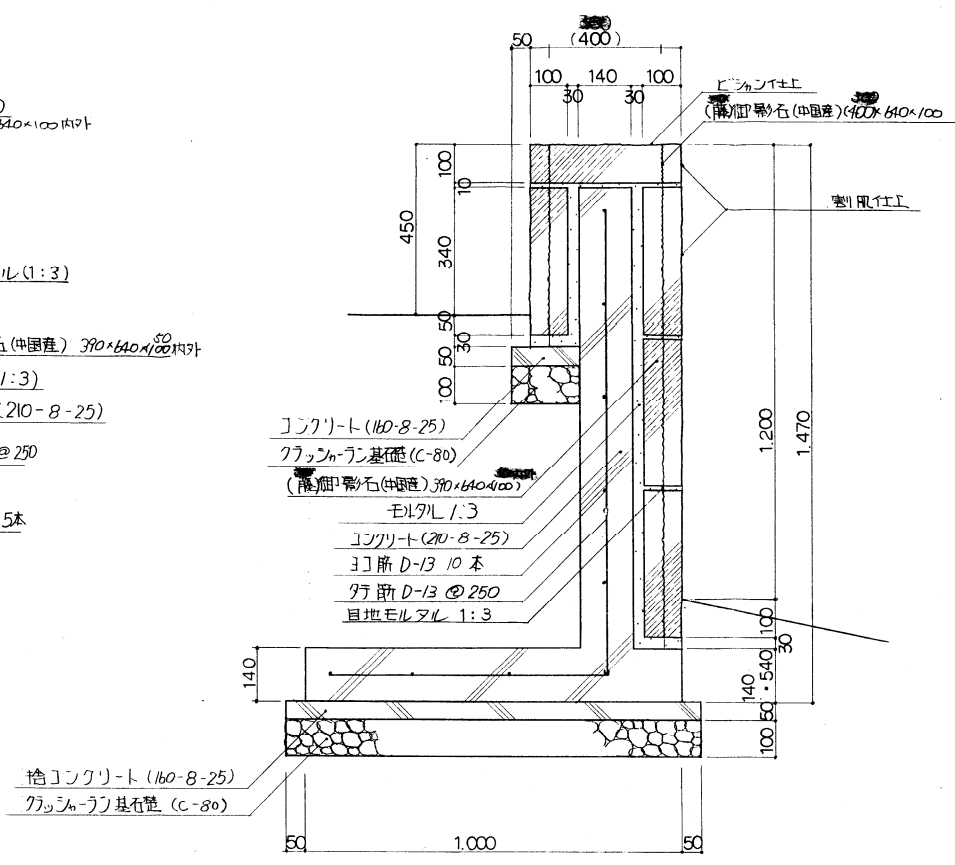
平成	5	年度
工事名	公園工事 分割5号	
公園名	県南大規模公園	
工事箇所	下都賀郡藤岡町大田和	
図面種別	切石階段詳細図	
縮尺		
図面番号	10	9

石張ウォール詳細図

石張ウォール - 1 断面図

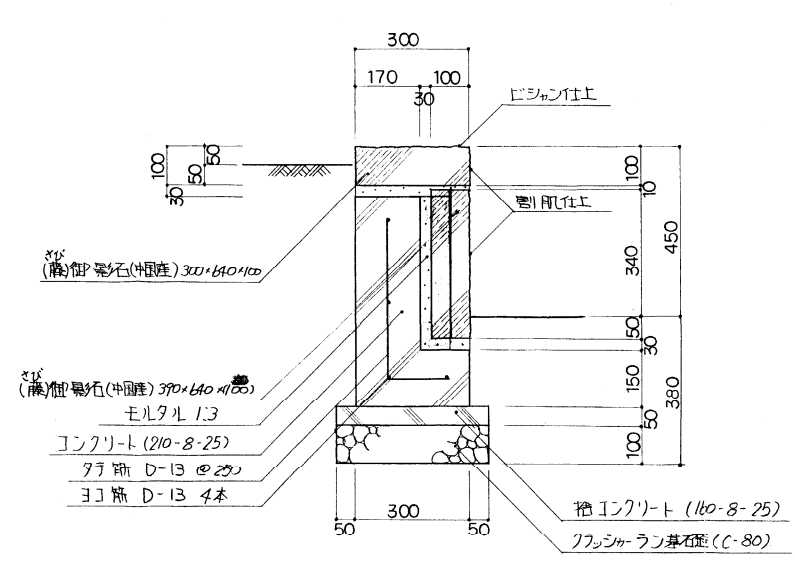


石張ウォール - 2 断面図

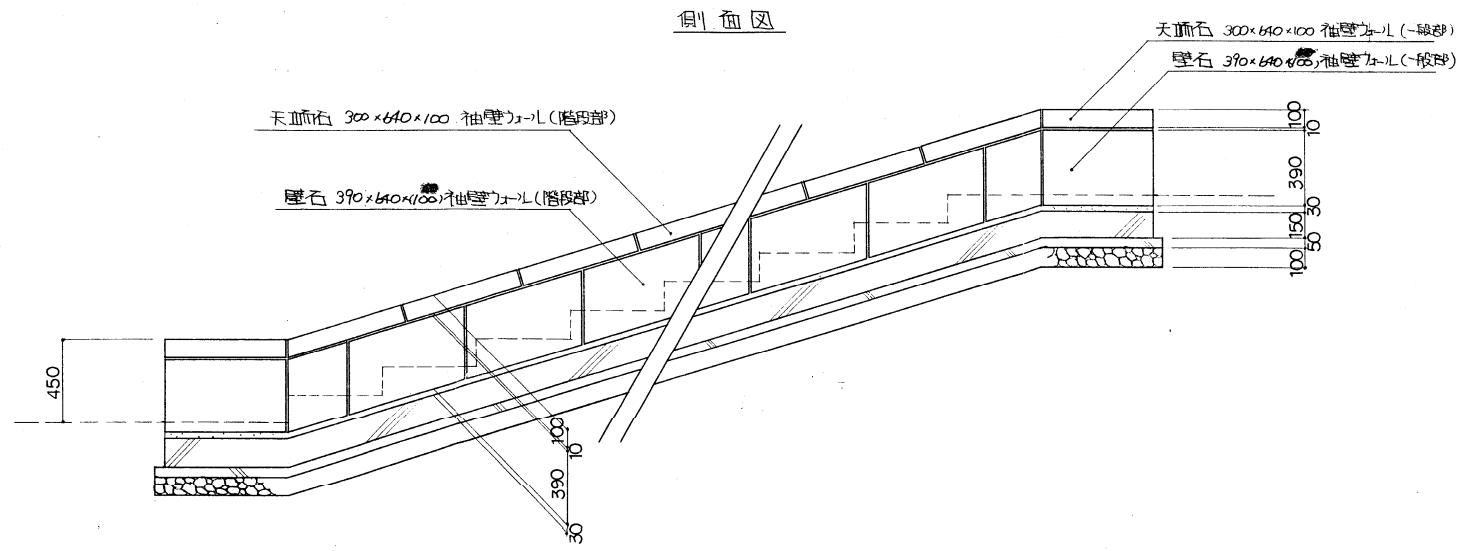


袖壁ウォール (一般部・階段部) 詳細図

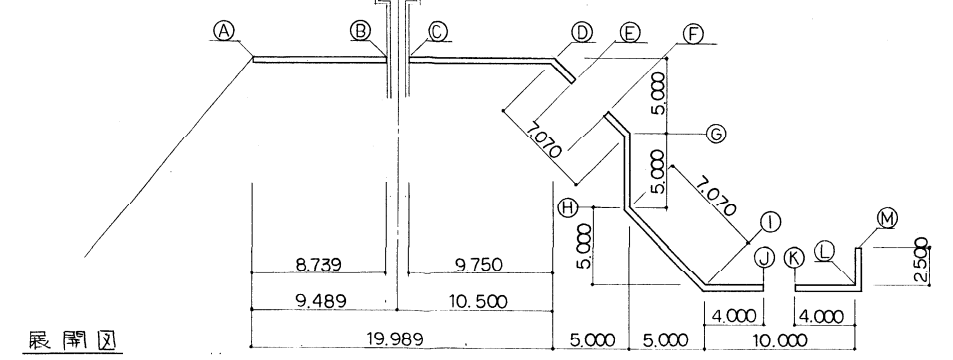
断面図



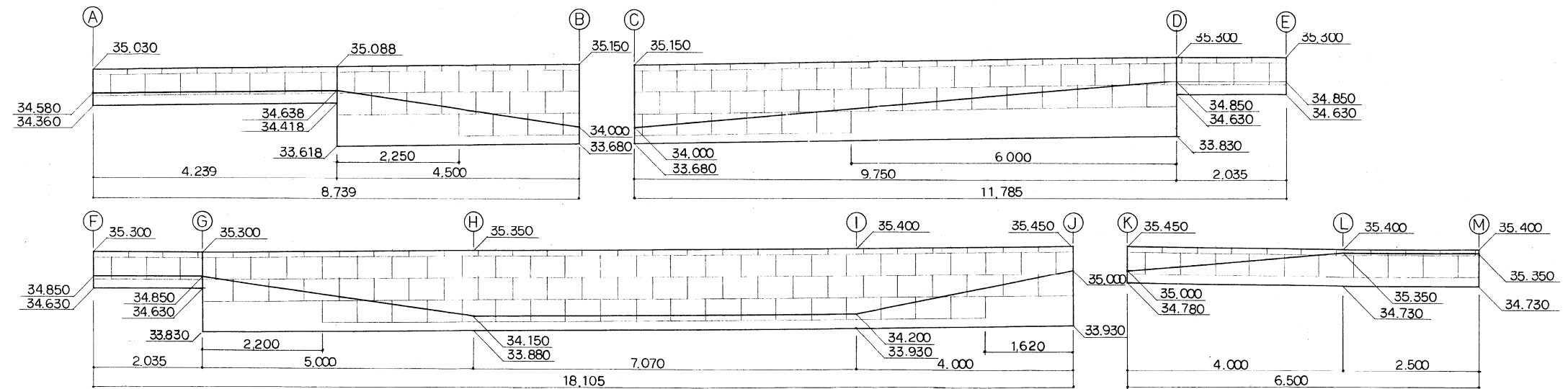
側面図



石張ウォール - 1.2 平面図

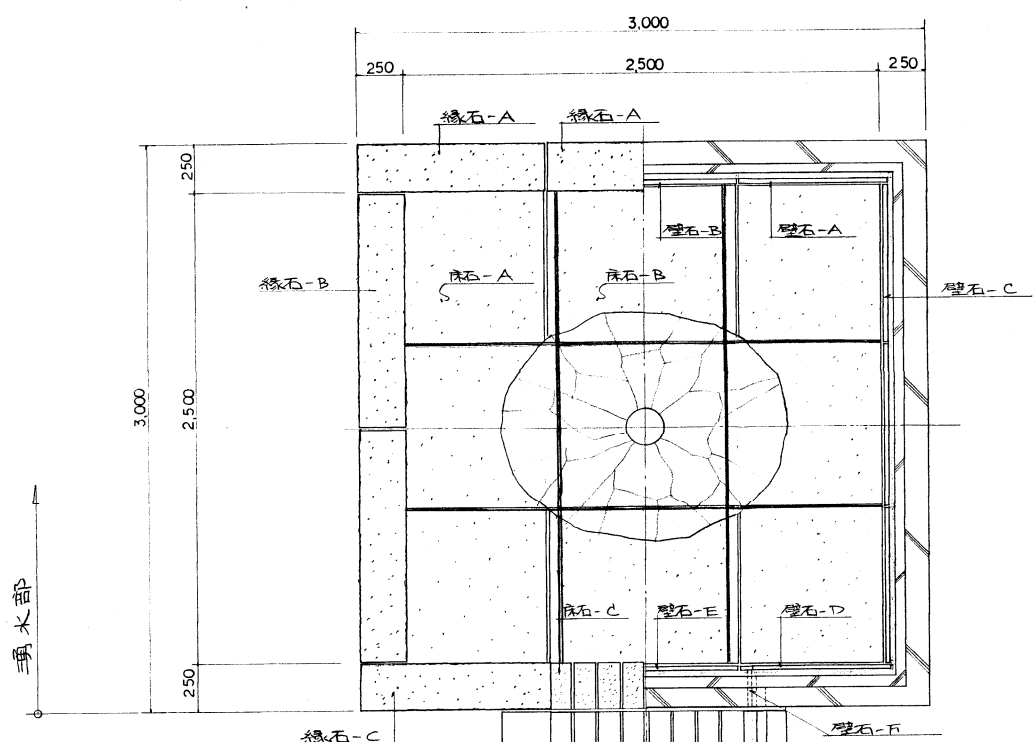


展開図

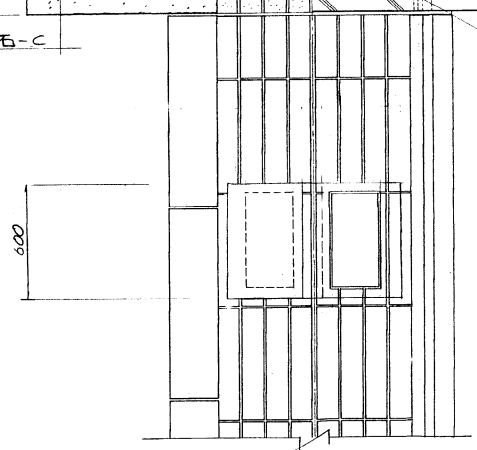


変更実施	
平成	5 年度
工事名	公園工事別割5号
公園名	県南大規模公園
工事箇所	下都賀郡藤岡町大田和
図面種別	袖壁ウォール石張りウォール詳細図
縮尺	
図面番号	10 8

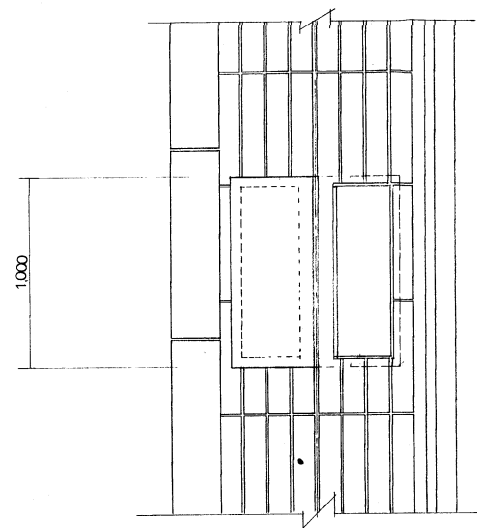
湧水部・沢渡-A・B 拡大平面図



沢渡-A



沢渡-B

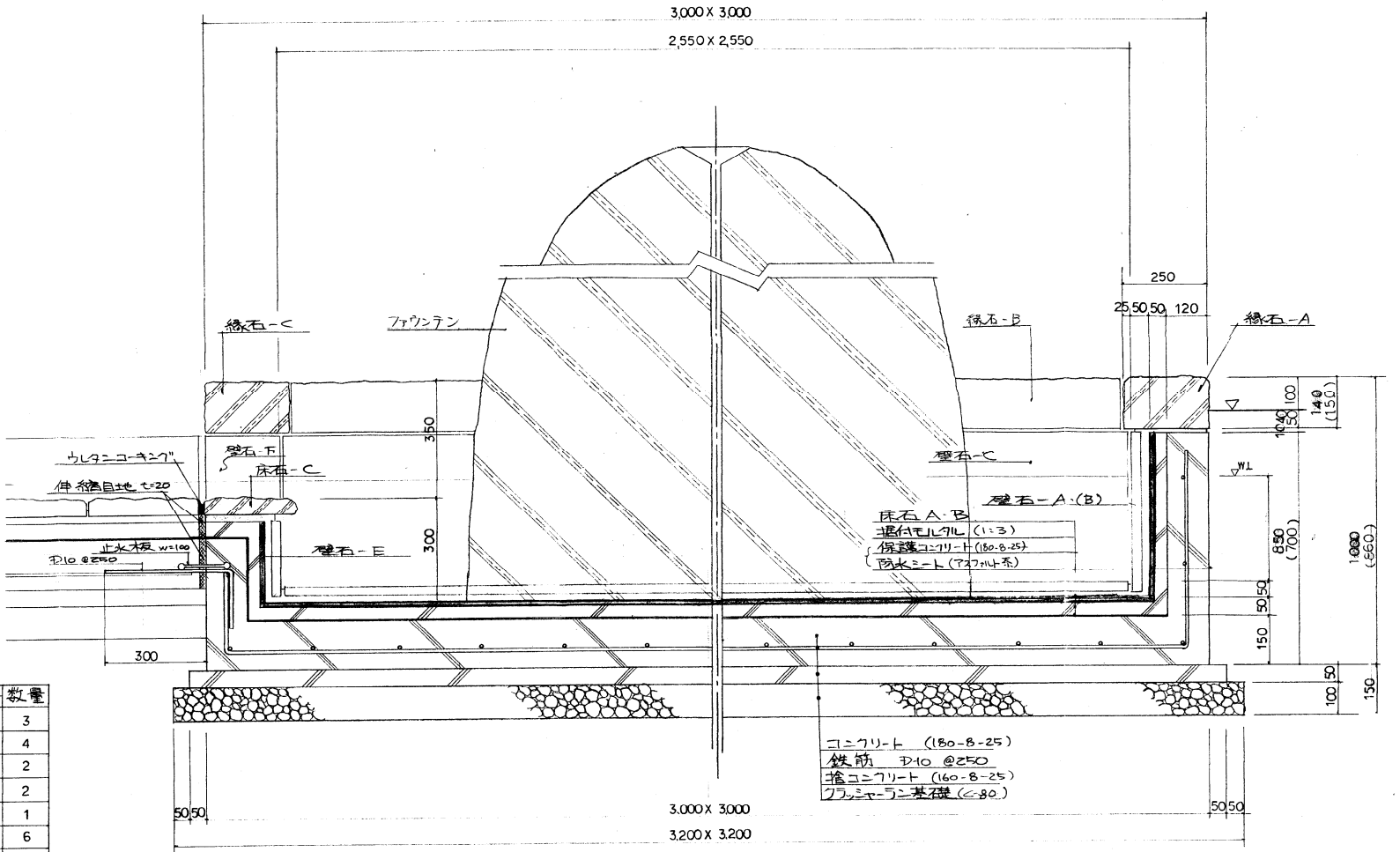


湧水部石材寸法表

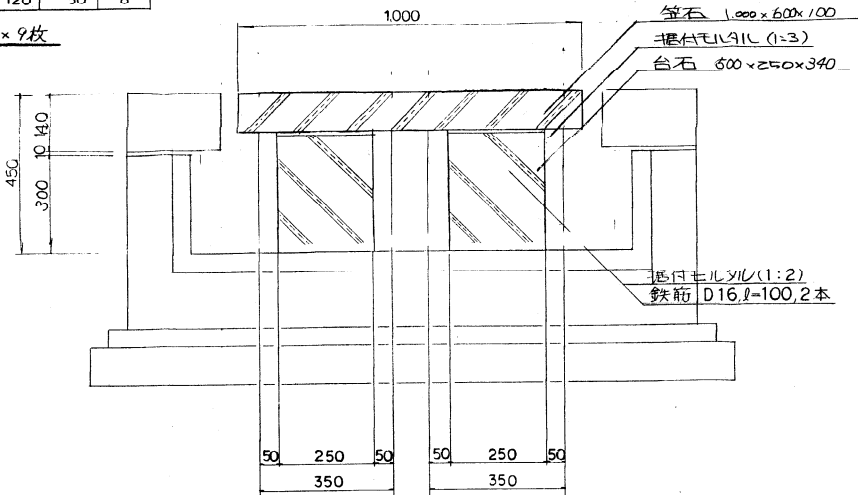
名称	長さ	幅	厚さ	数量
縁石-A	993	250	150	3
縁石-B	1235	250	150	4
縁石-C	1,000	250	150	2
壁石-A	795	480	25	2
壁石-B	993	480	25	1
壁石-C	835	480	25	6
壁石-D	795	480	25	2
壁石-E	993	230	25	1
壁石-F	225	240	25	2
床石-A	758	835	25	6
床石-B	993	835	30	2
床石-C	250	120	50	8

床石 880×880×25 × 9枚

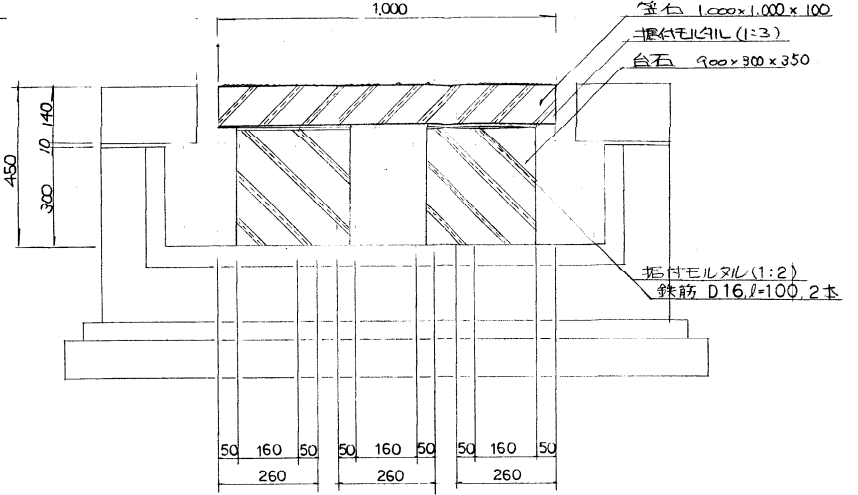
湧水部 断面図



沢渡-A 断面図



沢渡-B 断面図

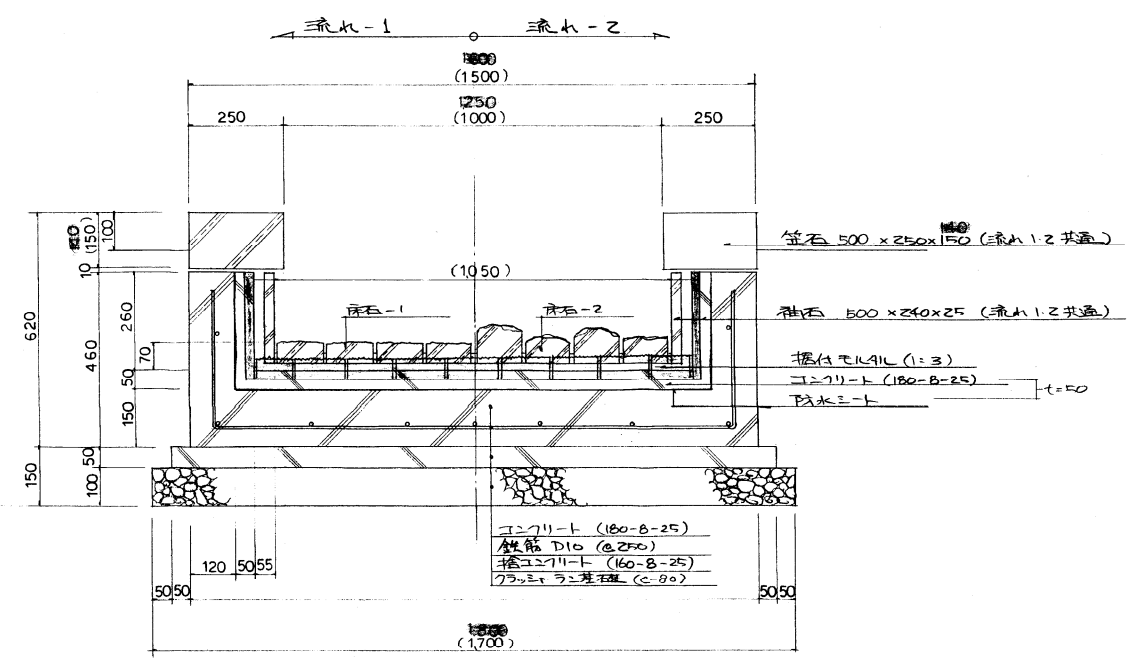


※ 目地は浜目地とし、石表面にモルタル仕着のないよう施工すること。

変更実施

平成	5	年度
工事名	公園工事 分割5号	
公園名	県南大規模公園	
工事箇所	下都賀郡藤岡町大田和	
図面種別	湧水部・沢渡部詳細図	
縮尺		
図面番号	10	5

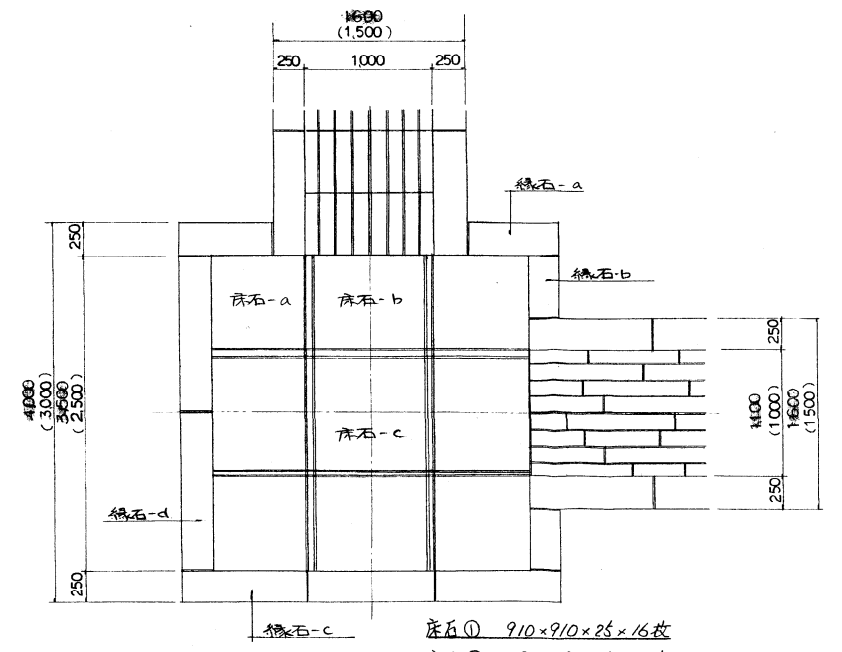
流水-1・2 断面図



※床石三法表 (目地は上向きとし、目地は下向きとする。)

流水	長さ	幅	厚	仕上
流水-1	495	120	50	仕上げ
流水-2	300-1,000	120	50-100	削肌

淀み部拡大平面図



床石① 910×910×25×16枚
床石② 880×880×25×9枚

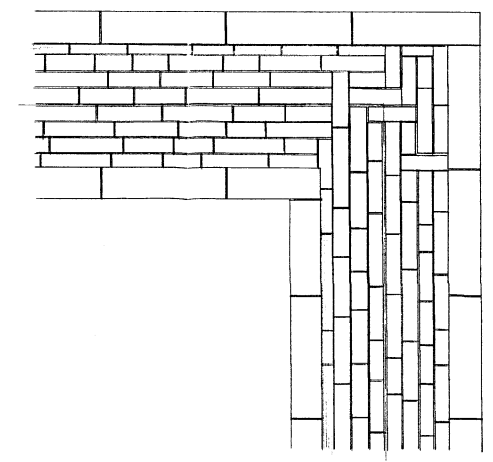
石材三法表

名称	長さ	幅	厚	数量
縁石-a	740	250	150	2
-b	480	250	150	2
-c	993	250	150	3
-d	1235	250	150	2

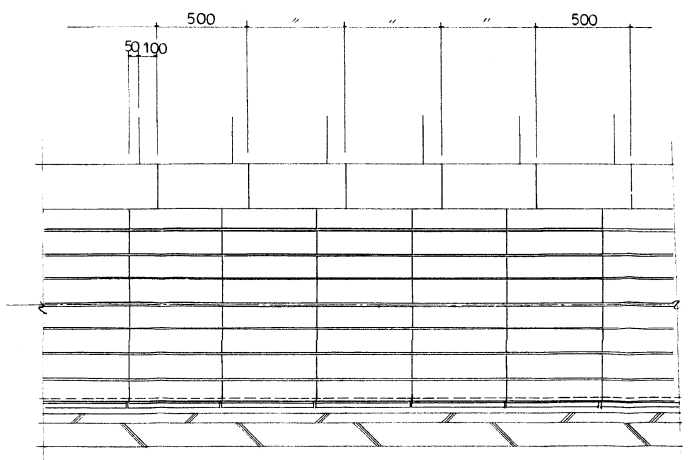
名称	長さ	幅	厚	数量
床石-a	755	755	30	4
-b	755	1,000	30	4
-c	1,000	1,000	30	1

※目地張の際は、横方向の目地が通らないように施工する。

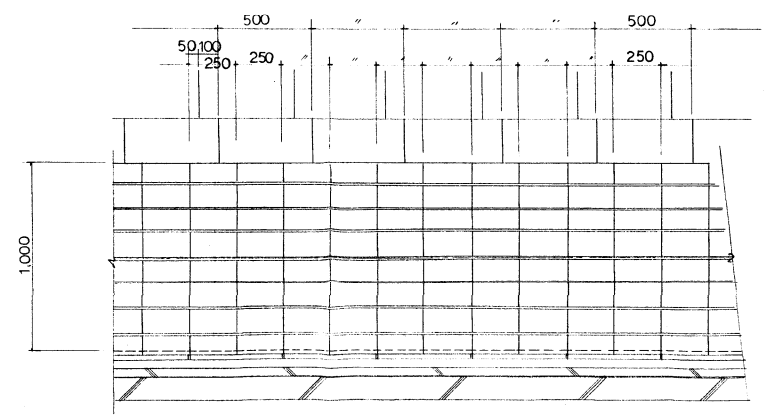
コーナー部石張り参考図



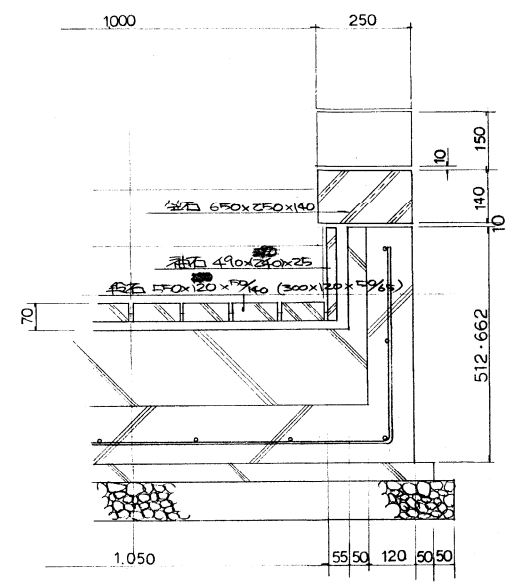
段落-A 拡大平面図



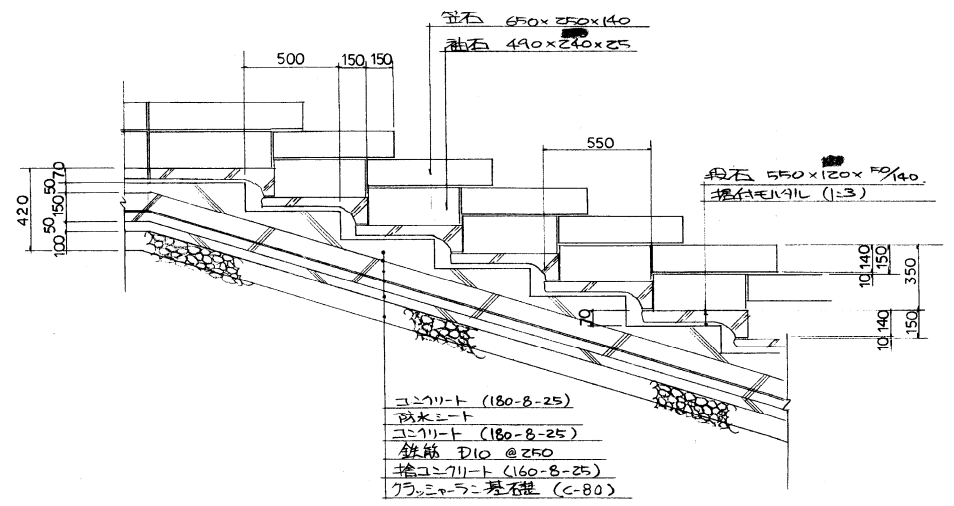
段落-B 拡大平面図



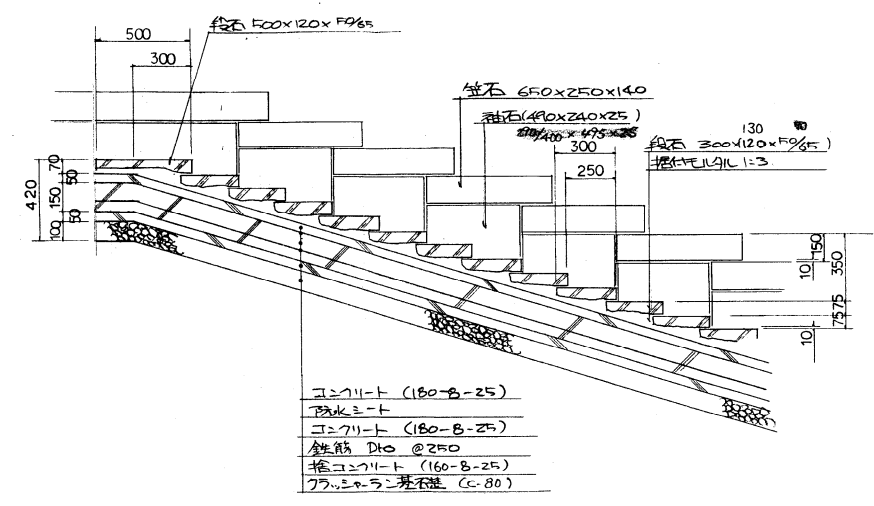
段落A,B 標準断面図



断面図



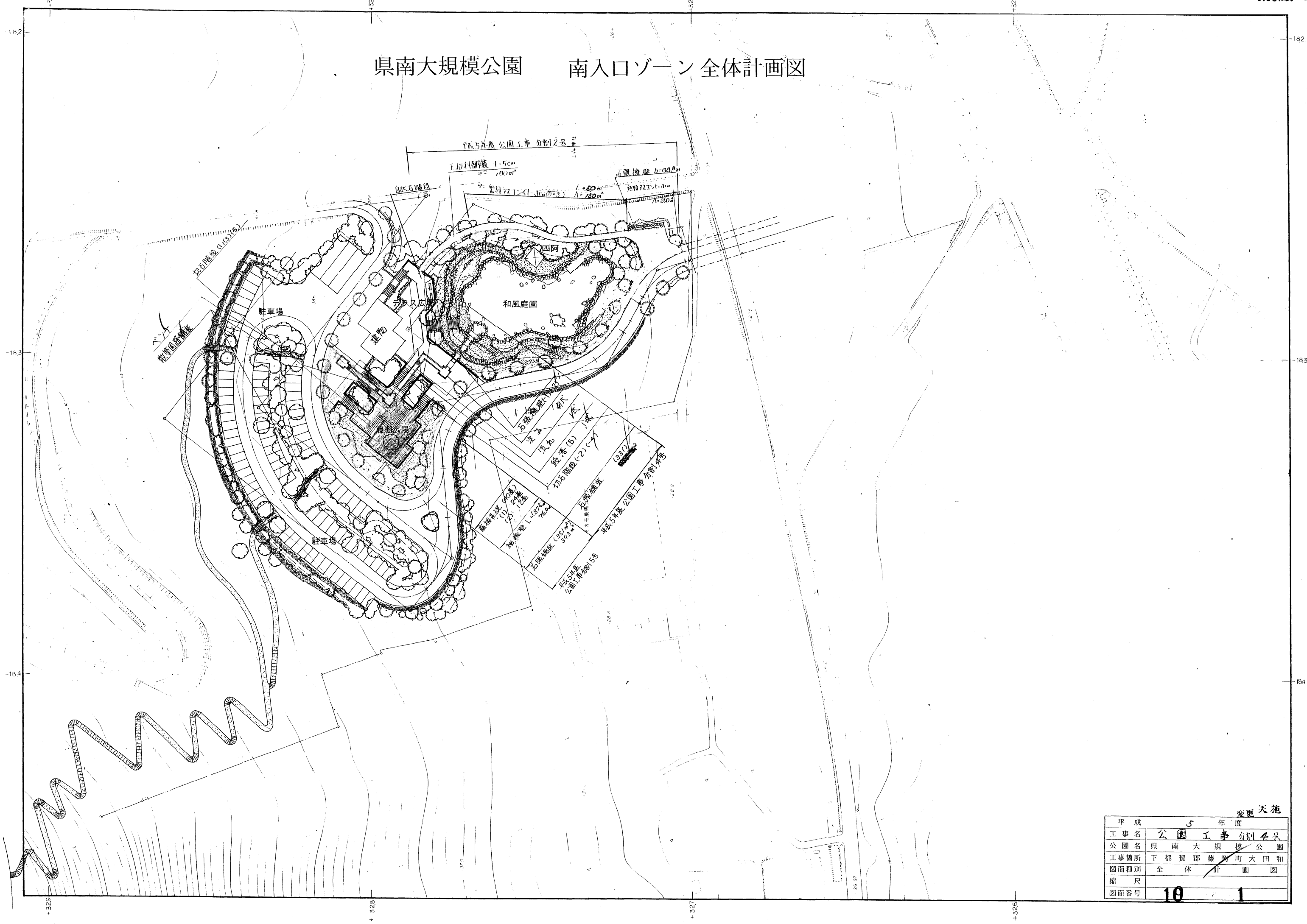
断面図



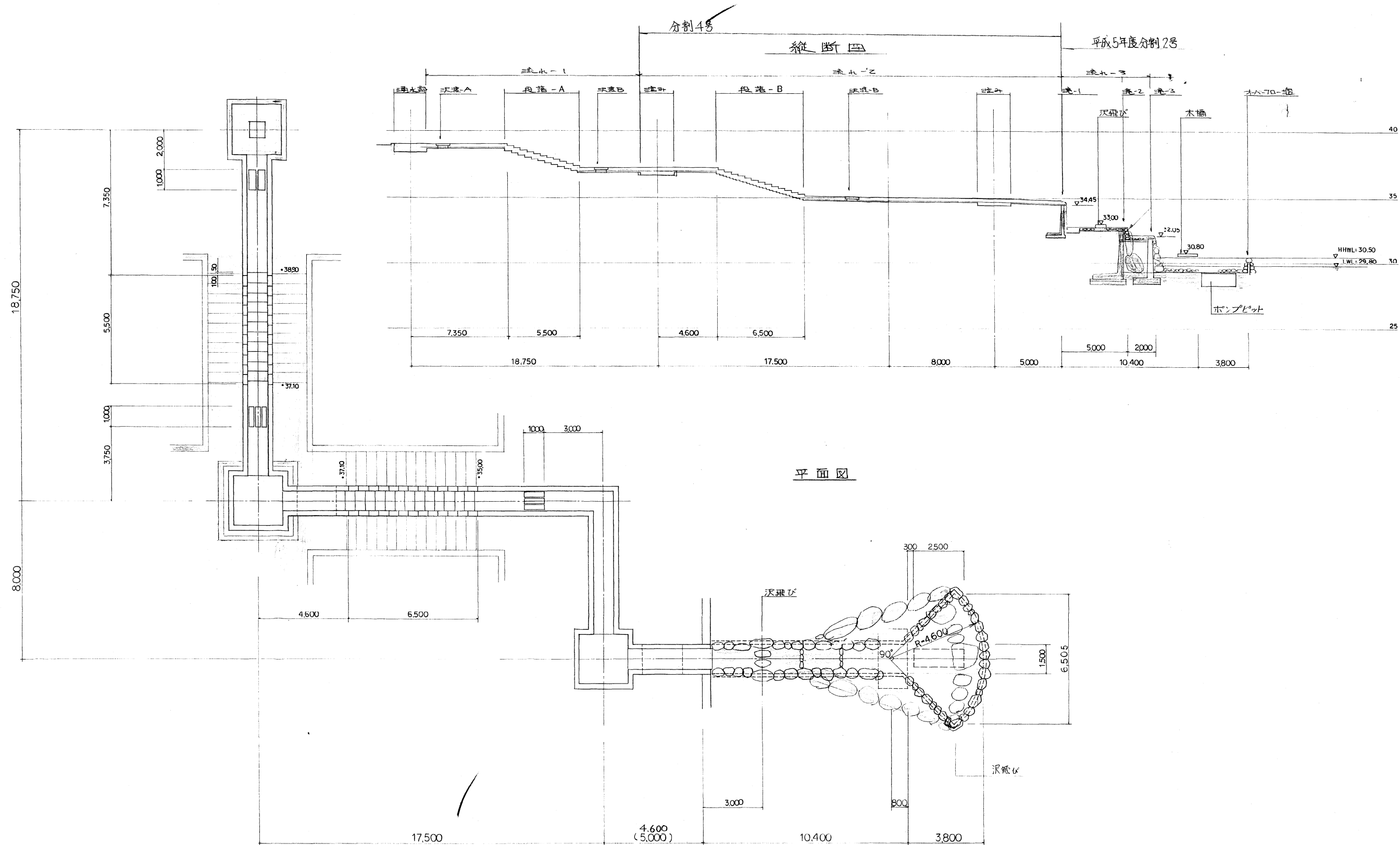
変更実施

平成	5	年度
工事名	公園工事 分割 5号	
公園名	県南大規模公園	
工事箇所	下都賀郡藤岡町大田和	
図面種別	流れ部詳細図	
縮尺		
図面番号	10	7

県南大規模公園 南入口ゾーン全体計画図



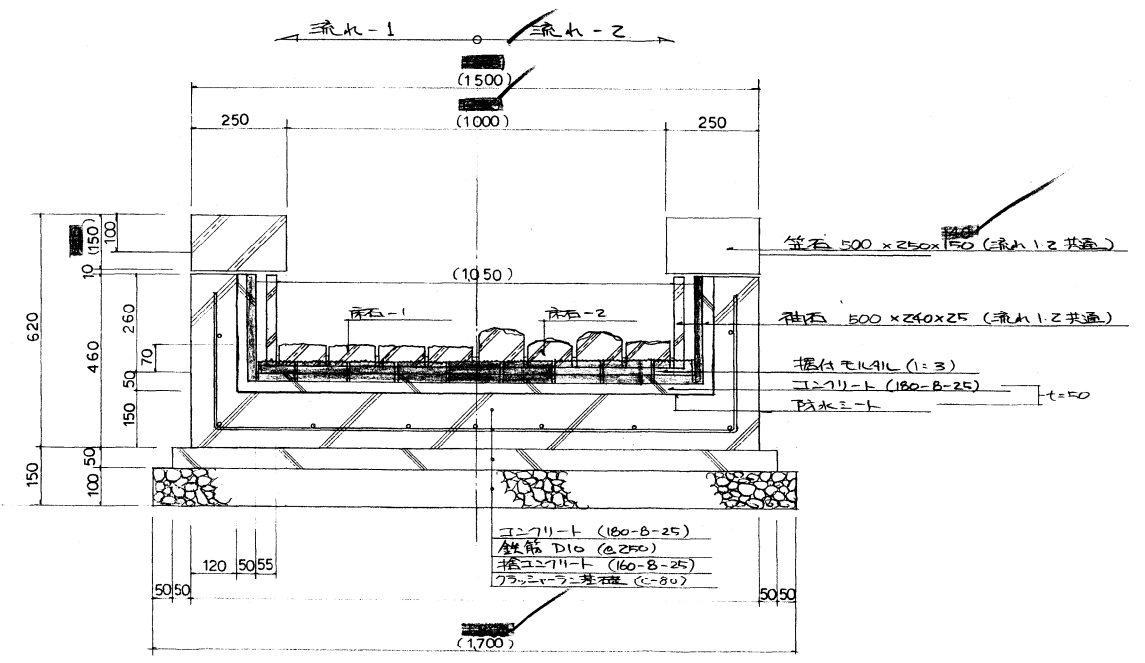
平成	5	年度	変更天施
工事名	公園工事別4号		
公園名	県南大規模公園		
工事箇所	下都賀郡藤岡町大田和		
図面種別	全体計画図		
縮尺			
図面番号	10	1	



変更実施

平成	5	年度
工事名	公園工事 分割4号	
公園名	県南大規模公園	
工事箇所	下都賀郡藤岡町大田和	
図面種別	流れ平面詳細図	
縮尺		
図面番号	10	2

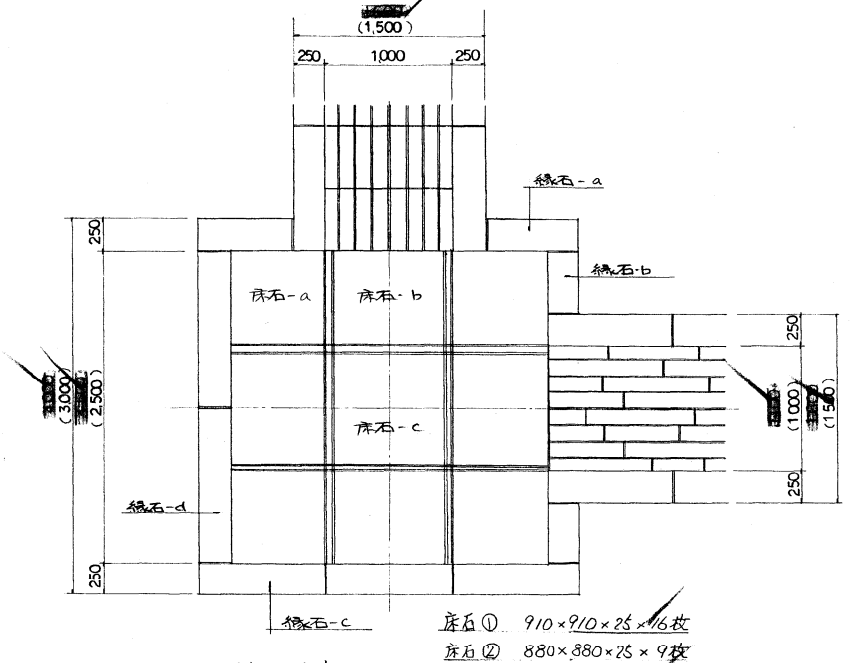
流水-1・2 断面図



※床石三法表 (目地は上向きにする)

流水	長さ	幅	厚	仕上り
流水-1	495	120	50	三ツツハナ
流水-2	700-1000	120	50-100	肌

流石部拡大平面図



石材三法表

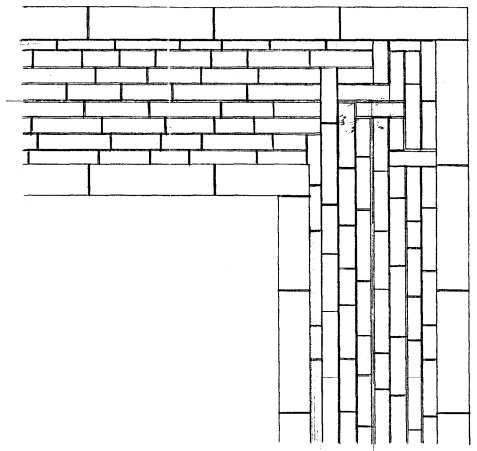
名称	長さ	幅	厚	数量
緑石-a	740	250	150	2
-b	480	250	150	2
-c	493	250	150	3
-d	1235	250	150	2

名称	長さ	幅	厚	数量
床石-a	755	755	30	4
-b	755	1000	30	4
-c	1000	1000	30	1

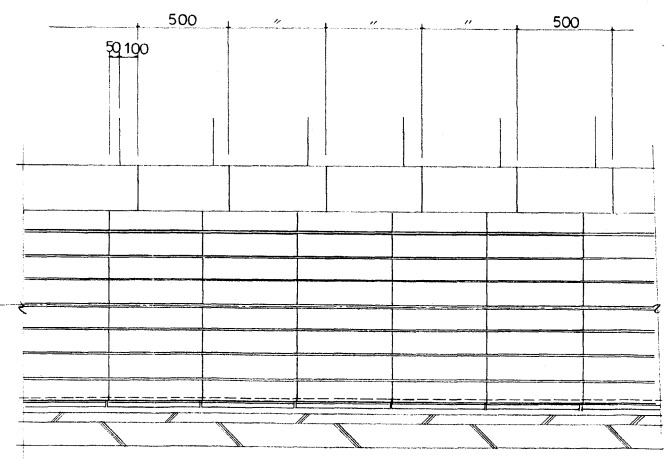
名称	長さ	幅	厚	数量
壁石-a	835	980	25	6
-b	795	980	25	4
-c	993	230	25	2
-d	225	240	25	4

※乱尺張の際は、横方向の目地が通らぬように施工する。

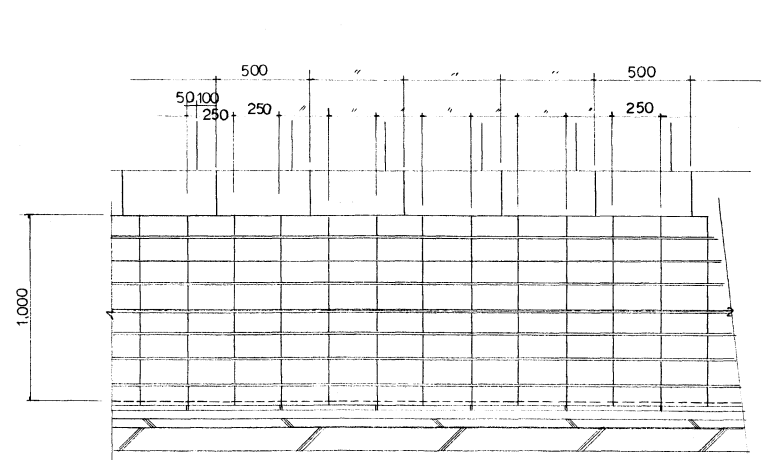
コーナー部石張り参考図



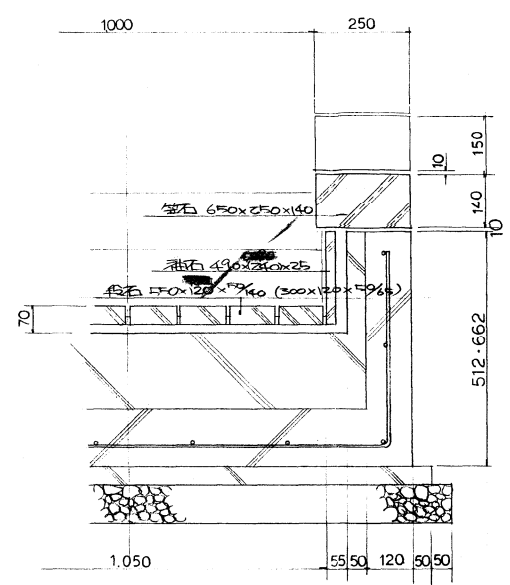
段落-A 拡大平面図



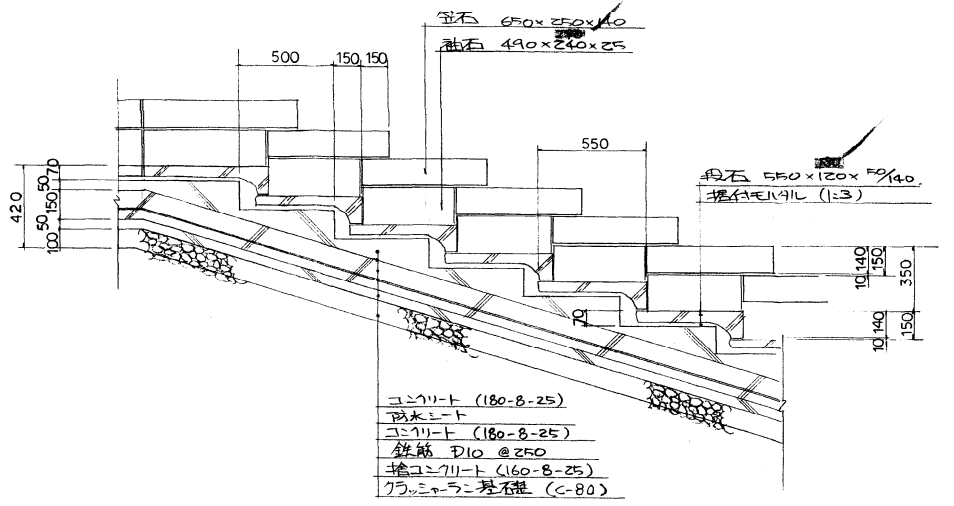
段落-B 拡大平面図



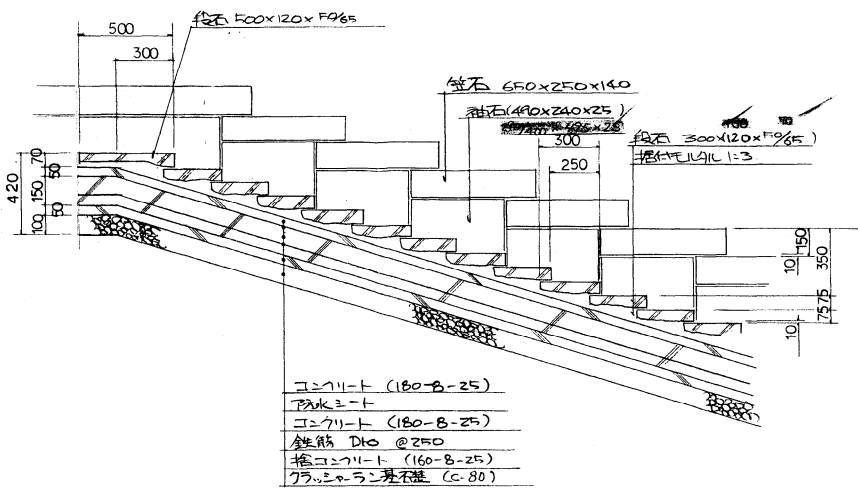
段落A-B標準断面図



断面図



断面図



変更実施

平成	5	年度
工事名	公園工事 分割4号	
公園名	県南大規模公園	
工事箇所	下都賀郡藤岡町大田和	
図面種別	流れ部詳細図	
縮尺		
図面番号	10	3