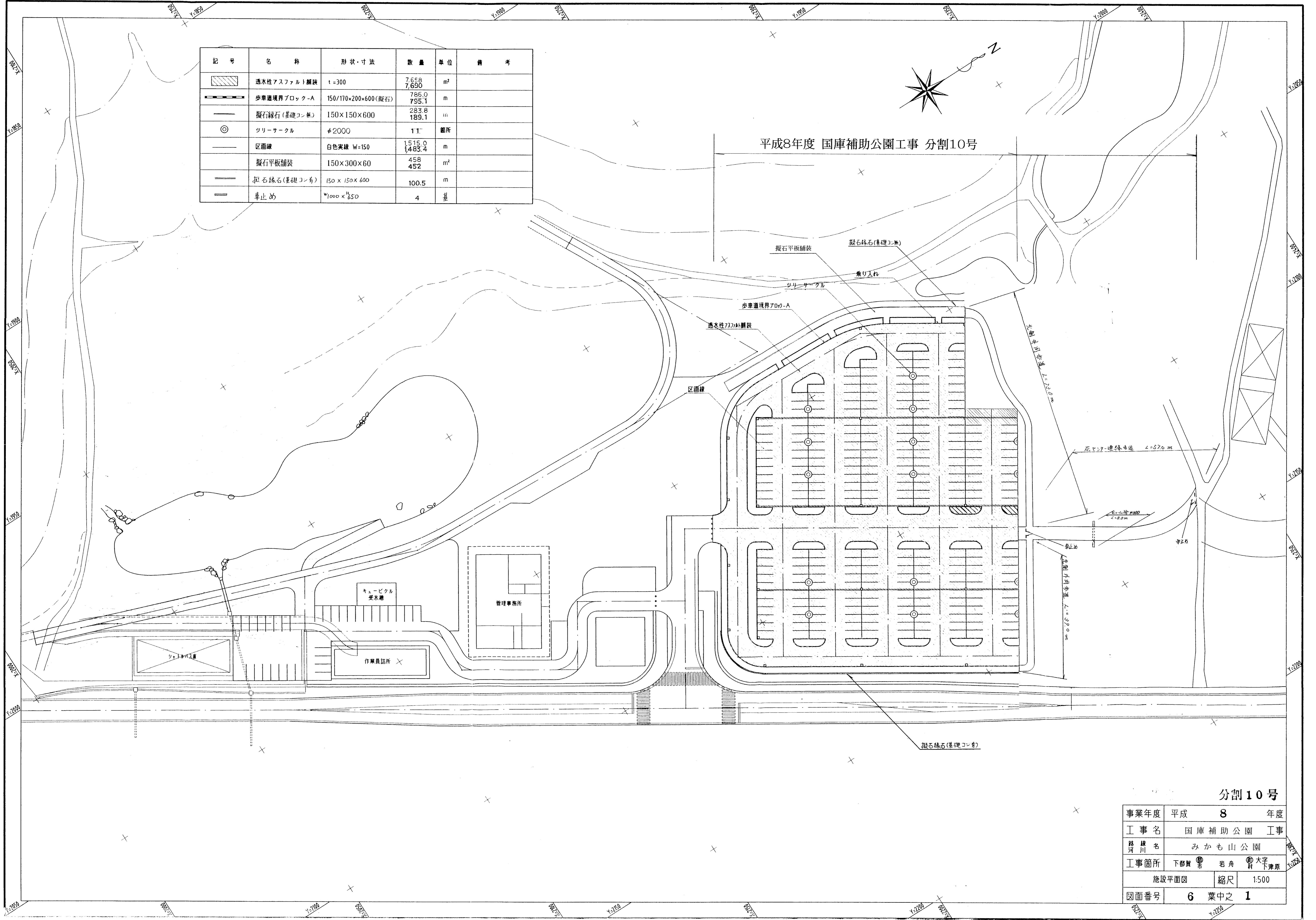
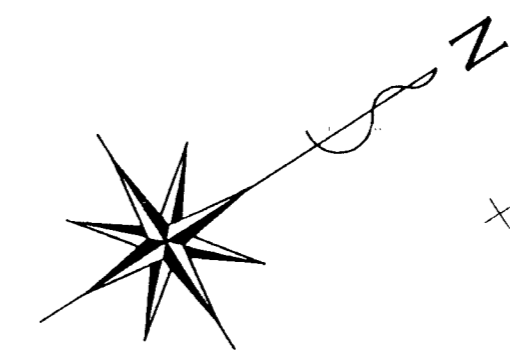


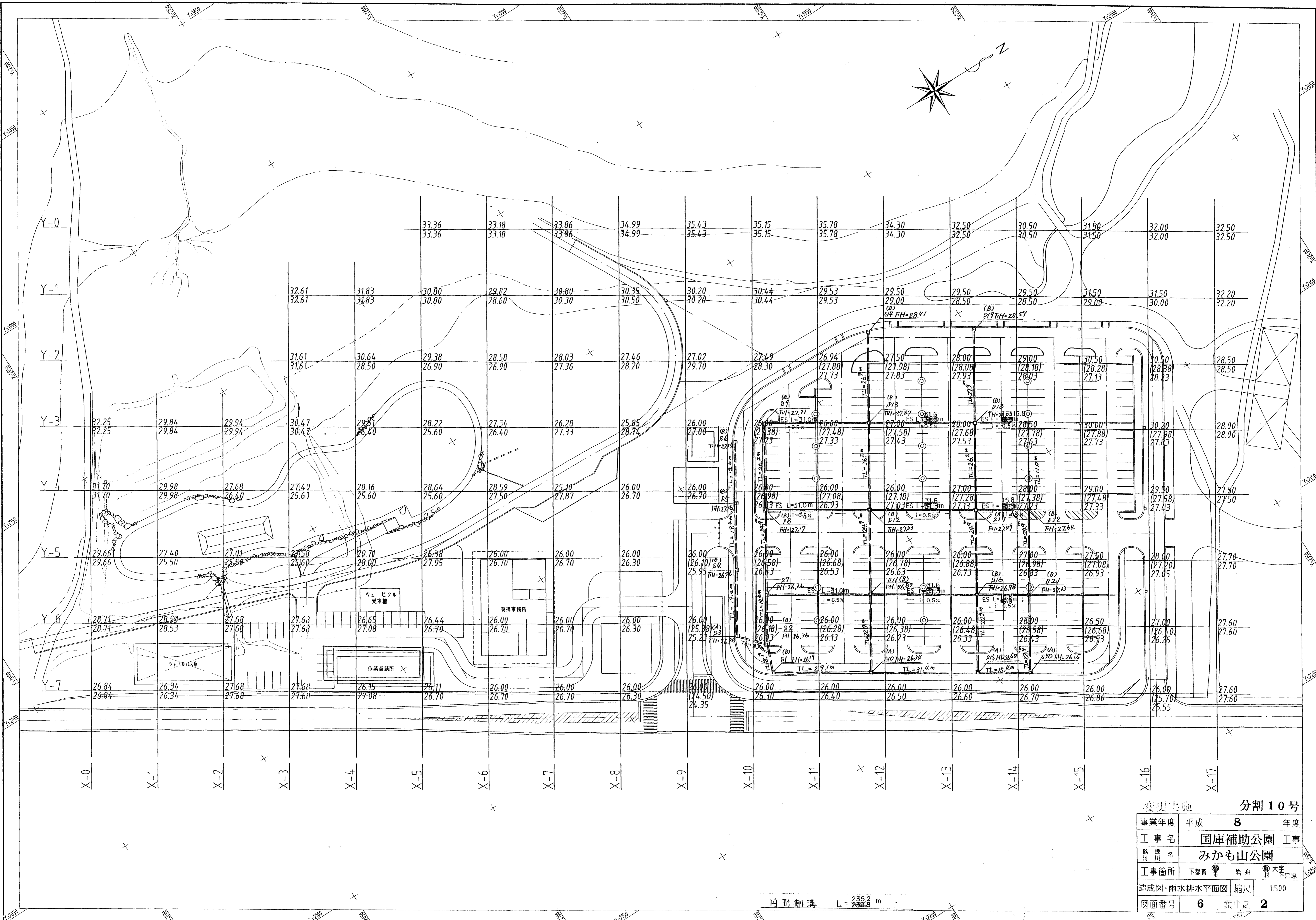
記号	名称	形状・寸法	数量	単位	備考
	透水性アスファルト舗装	t=300	7,658 7,690	m ²	
	歩道境界ブロック-A	150/170×200×600(擬石)	786.0 795.1	m	
	擬石縁石(基礎コン葺)	150×150×600	283.8 189.1	m	
	ツリーサークル	φ2000	11	箇所	
	区画線	白色実線 W=150	1,515.0 1,483.4	m	
	擬石平板舗装	150×300×60	458 452	m ²	
	擬石縁石(基礎コン葺)	150×150×600	100.5	m	
	車止め	W1000×H350	4	基	

平成8年度 国庫補助公園工事 分割10号



分割10号

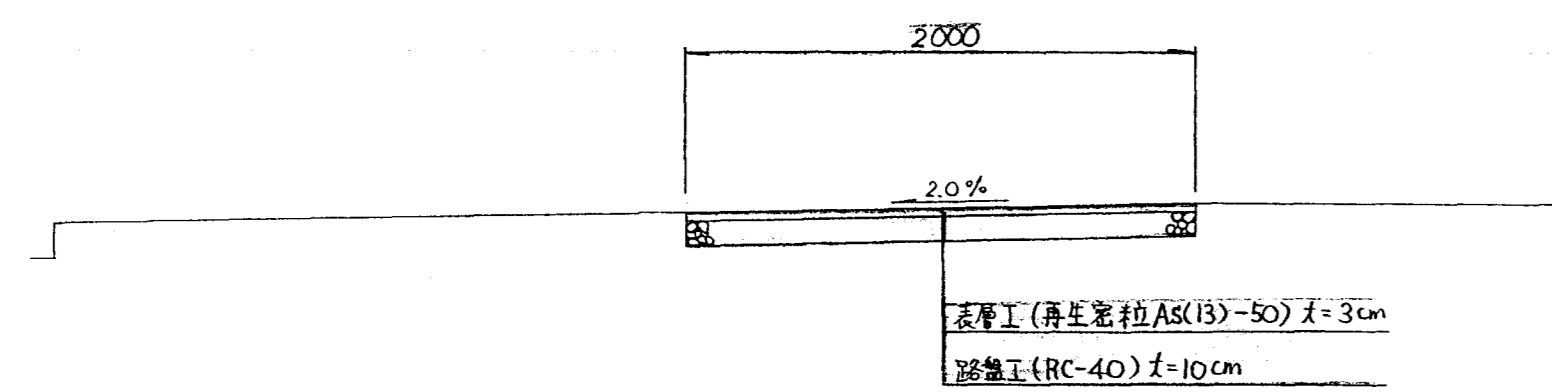
事業年度	平成 8 年度
工事名	国庫補助公園 工事
路線名	みかも山公園
工事箇所	下都賀 岩舟 大字 下津原
施設平面図	縮尺 1:500
図面番号	6 葉中之 1



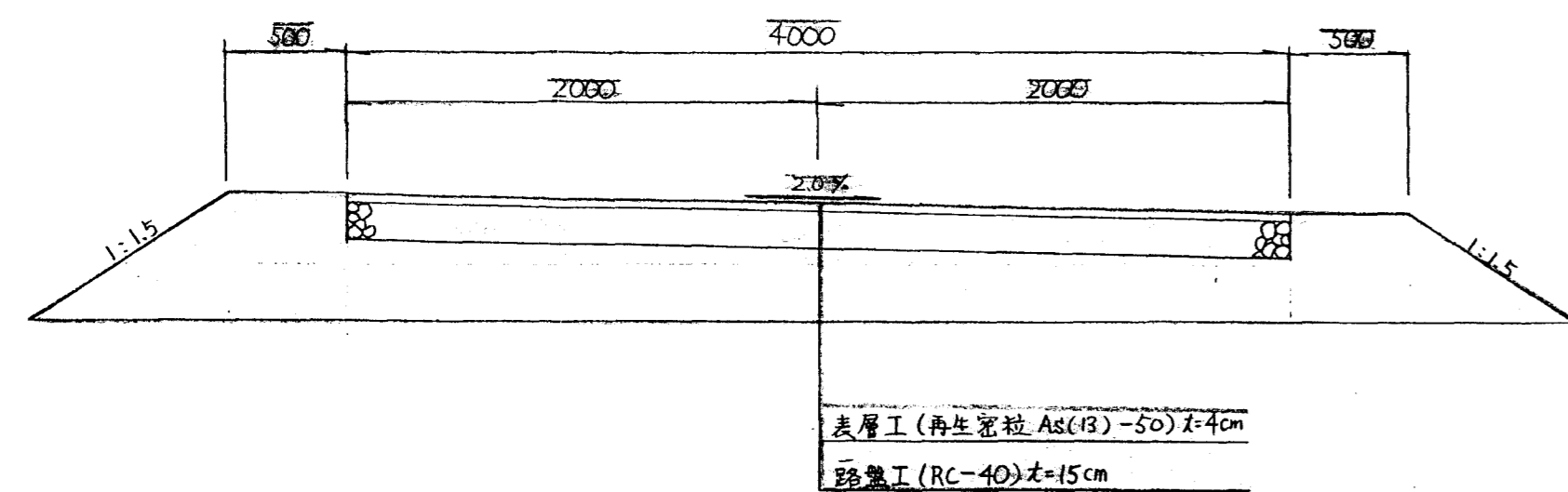
変更実施		分割 10号	
事業年度	平成 8	年度	
工事名	国庫補助公園 工事		
路線名	みかも山公園		
工事箇所	下都賀 岩舟	大字 下津原	
造成図・雨水排水平面図	縮尺	1:500	
図面番号	6	葉中之	2

円形側溝 L=235.2 m

北側外周道路標準横断面 S=1/30

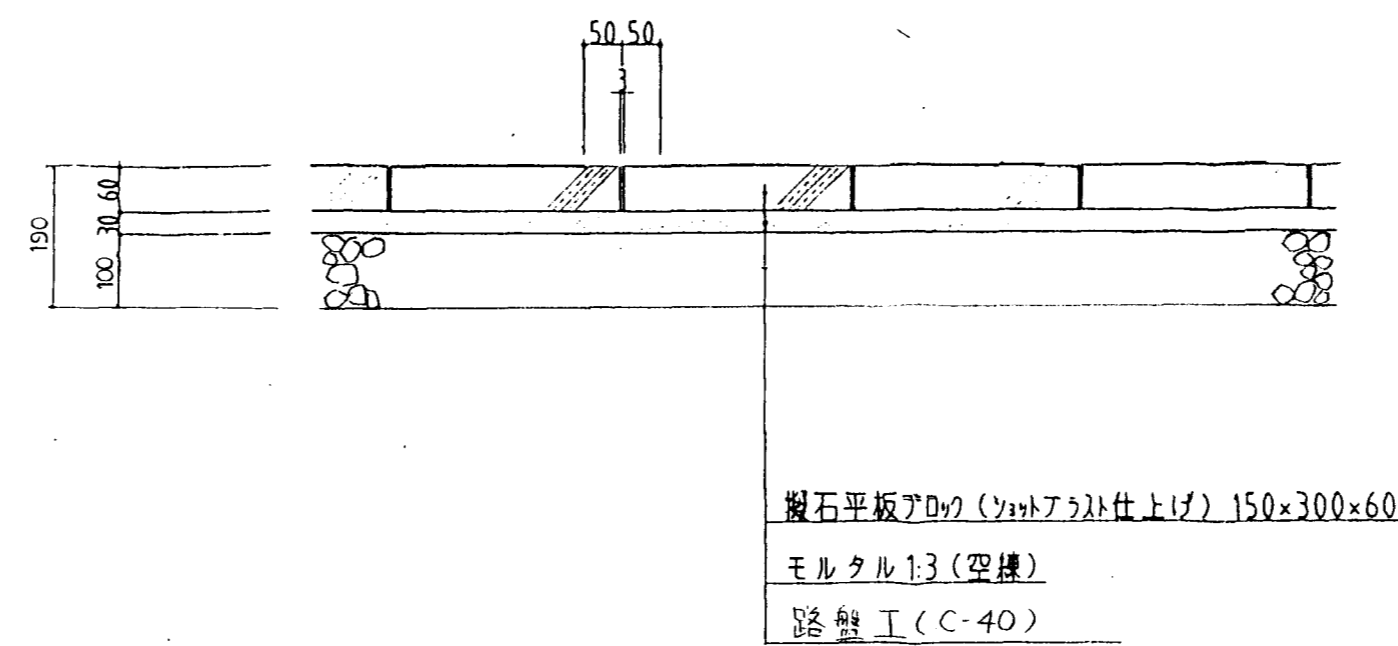


花巻河-連絡歩道標準横断面 S=1/30



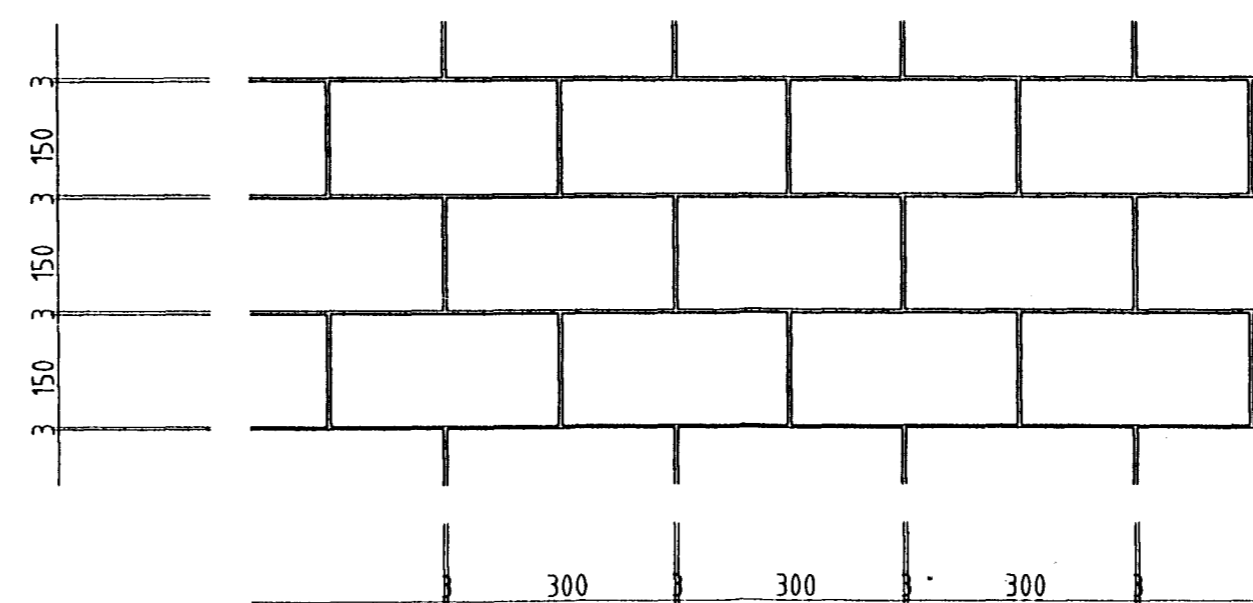
擬石平板舗装詳細図 S=1:10

断面図

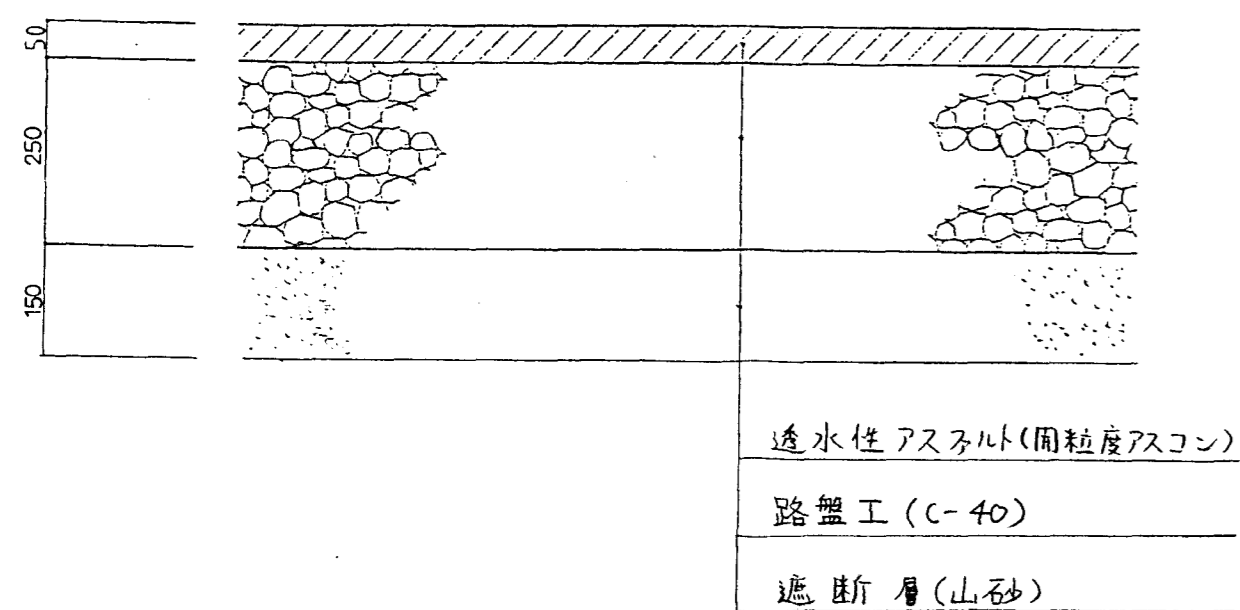


*擬石平板ブロックは、ファインクリート(砂岩風)ショットブラスト仕上げとする。

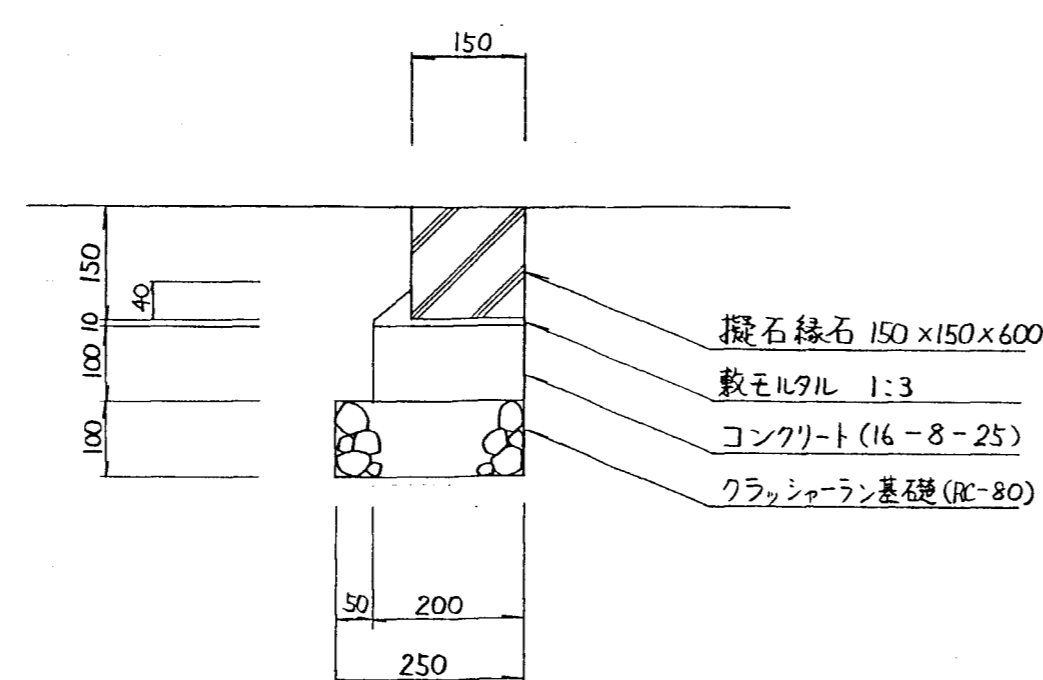
平面図



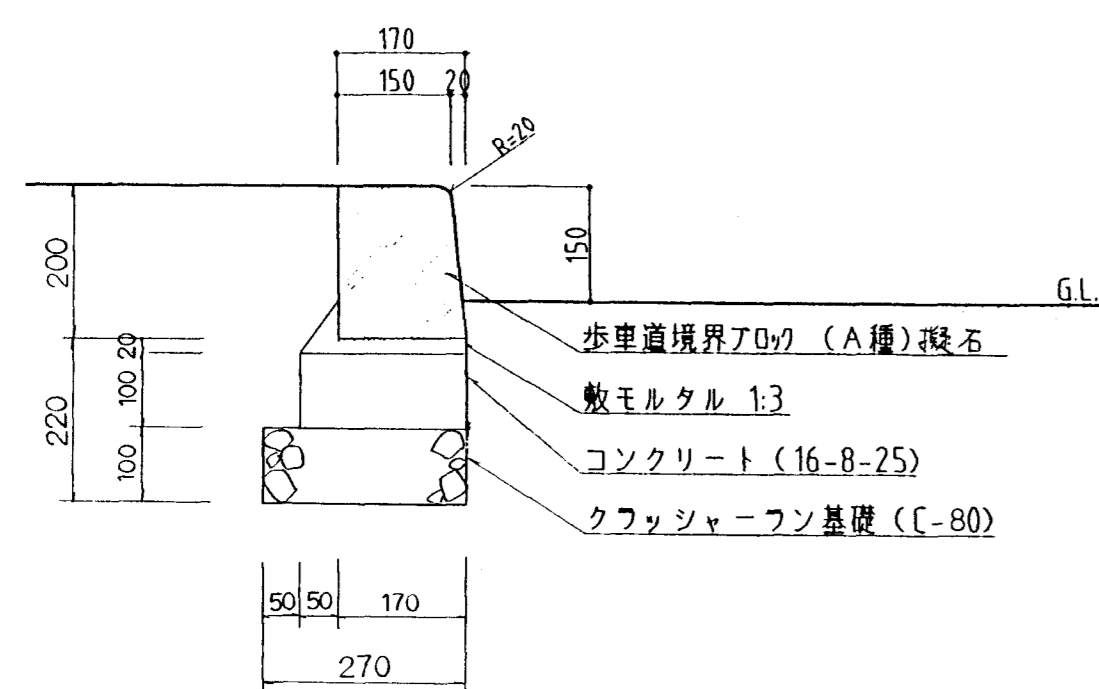
透水性アスファルト舗装詳細図 S=1:10



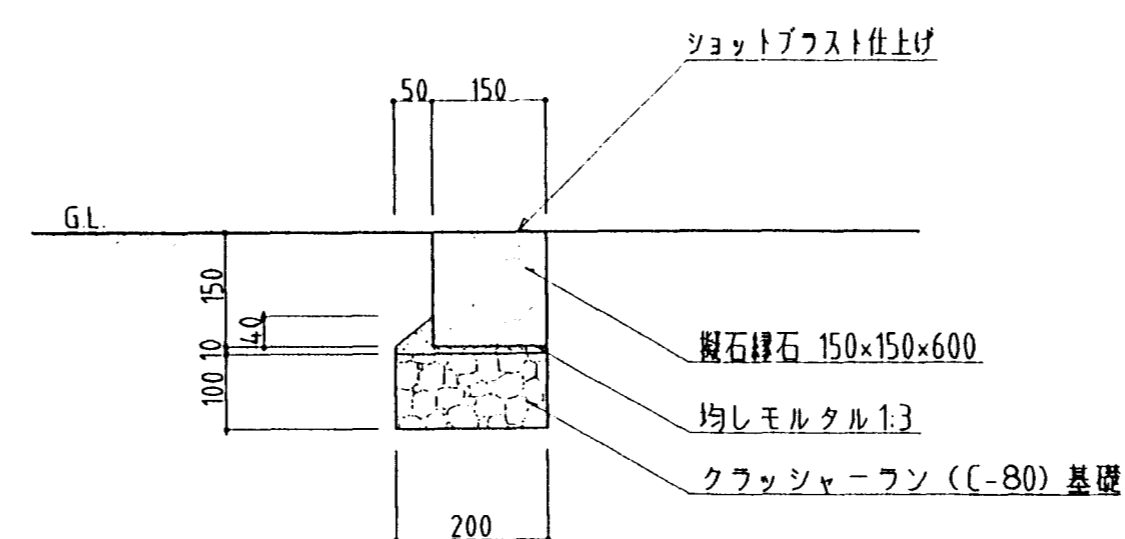
擬石縁石(基礎コン有) S=1/10



歩車道境界ア Yorker-A 詳細図 S=1:10



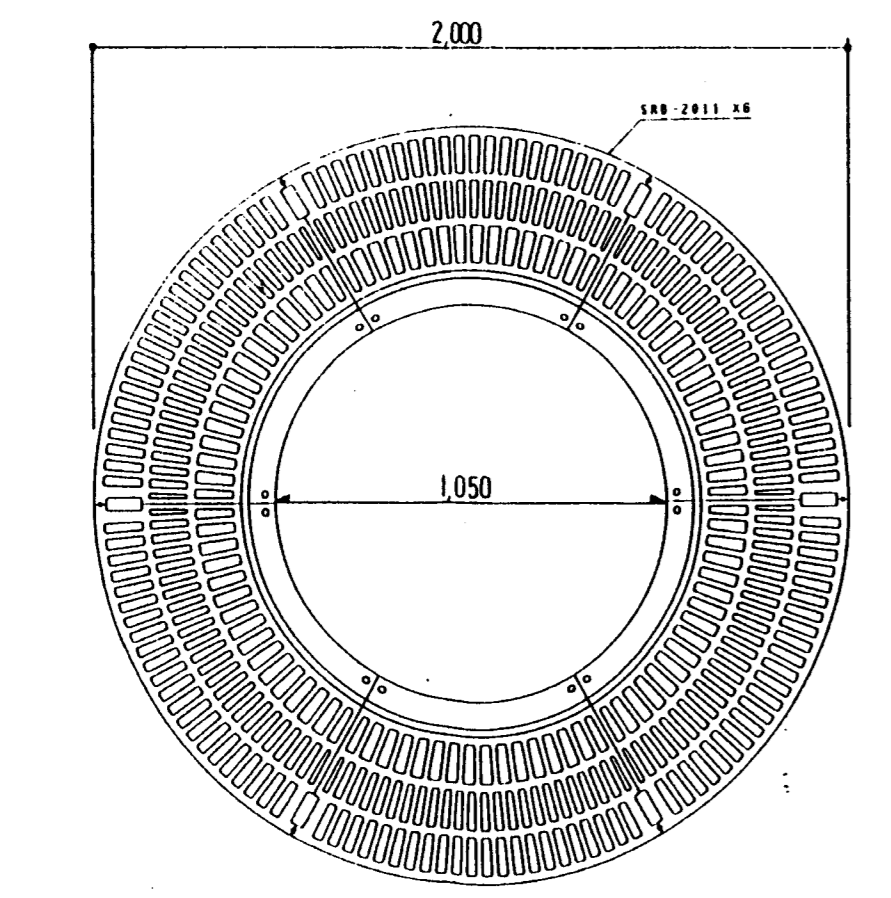
擬石縁石-1 S=1:10



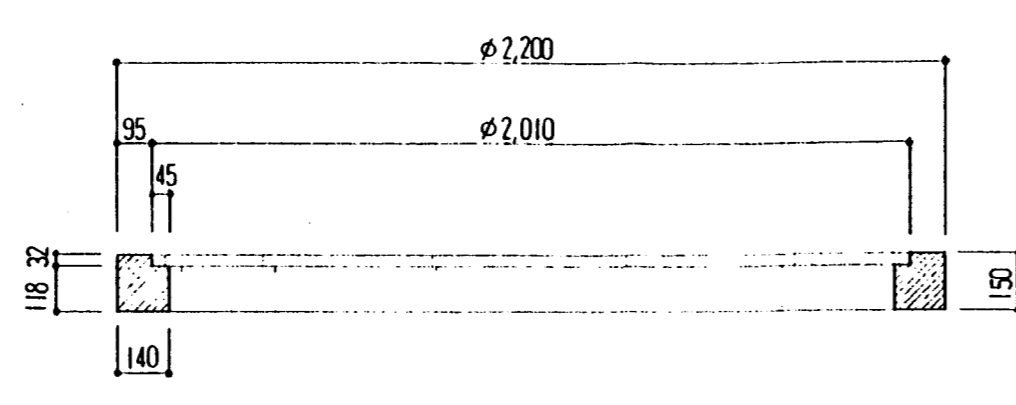
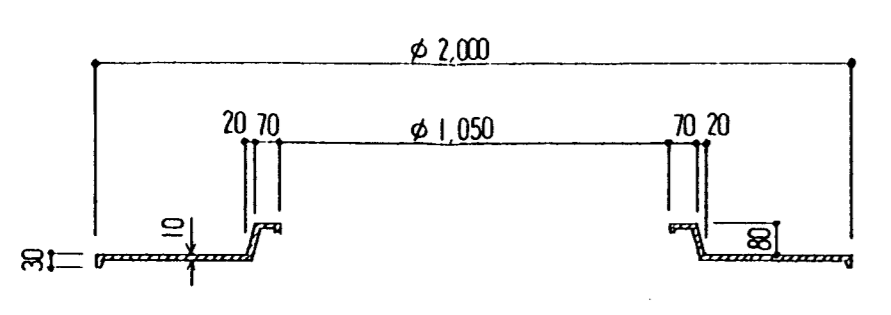
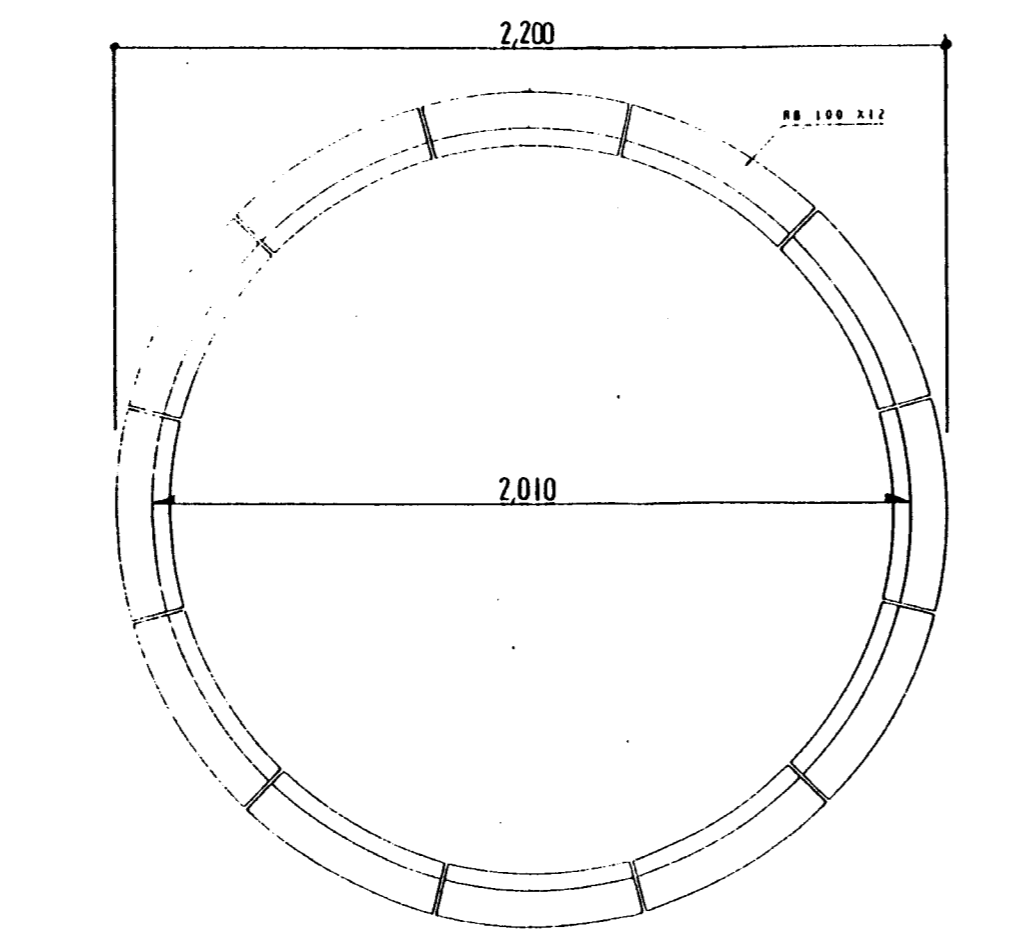
変更実施	分割 10号		
事業年度	平成	8	年度
工事名	国庫補助公園 工事		
路線名	みかも山公園		
工事箇所	下部貫	岩舟	大字 下津原
舗装・縁石詳細図	縮尺	図示	
図面番号	6	葉中之	4

ツリーサークル

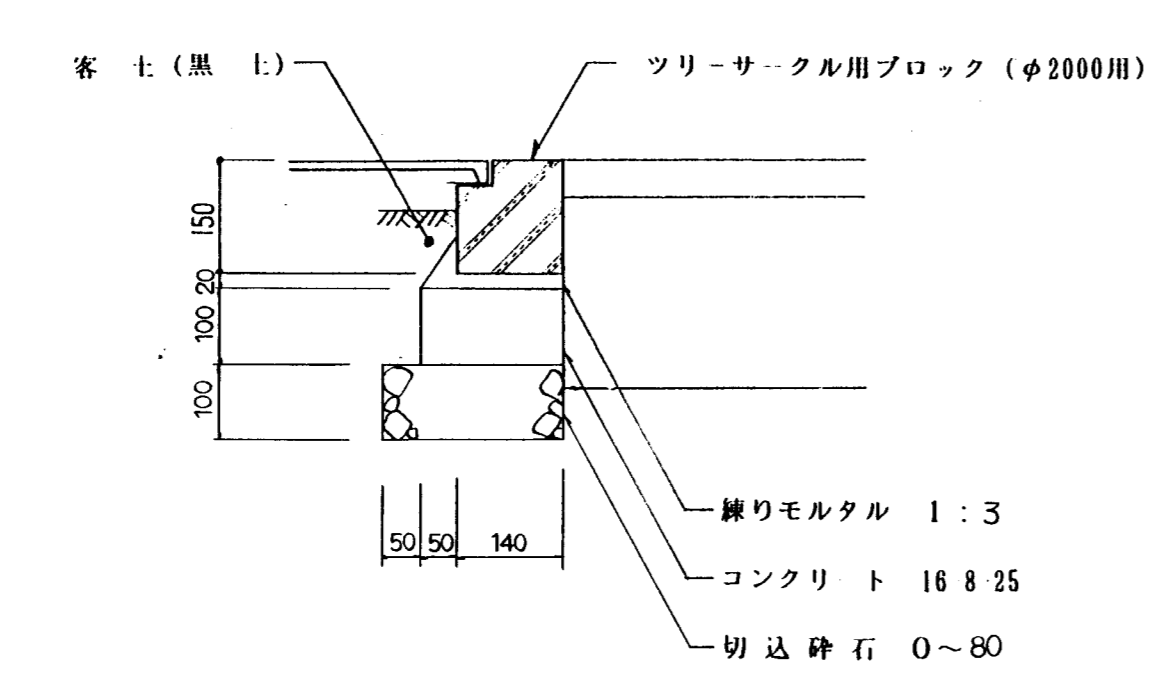
ツリーサークル (φ2000用) 詳細図 S=1:20



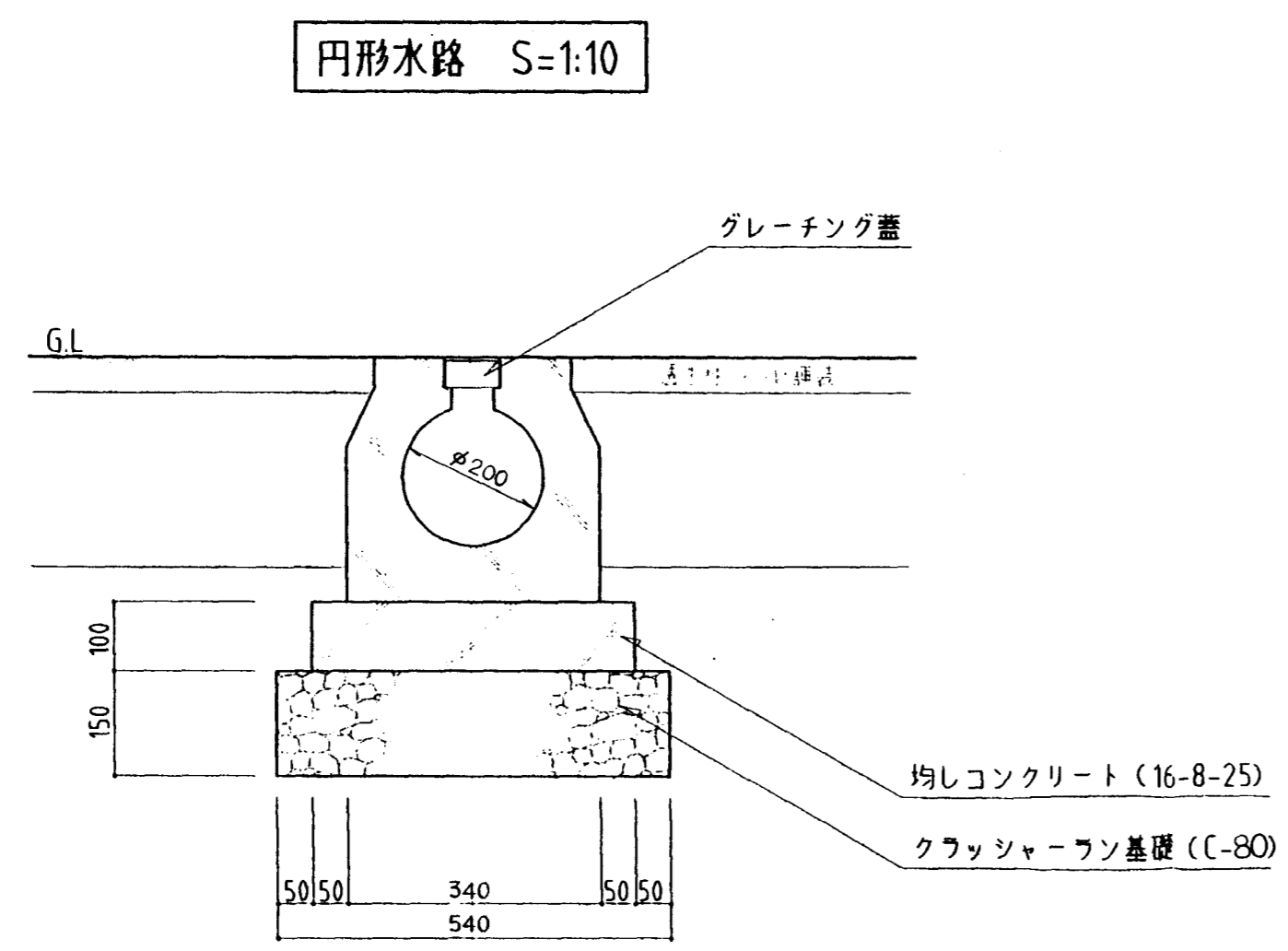
ツリーサークル用ブロック (φ2000用) 詳細図 S=1:20



基礎詳細図 S=1:10



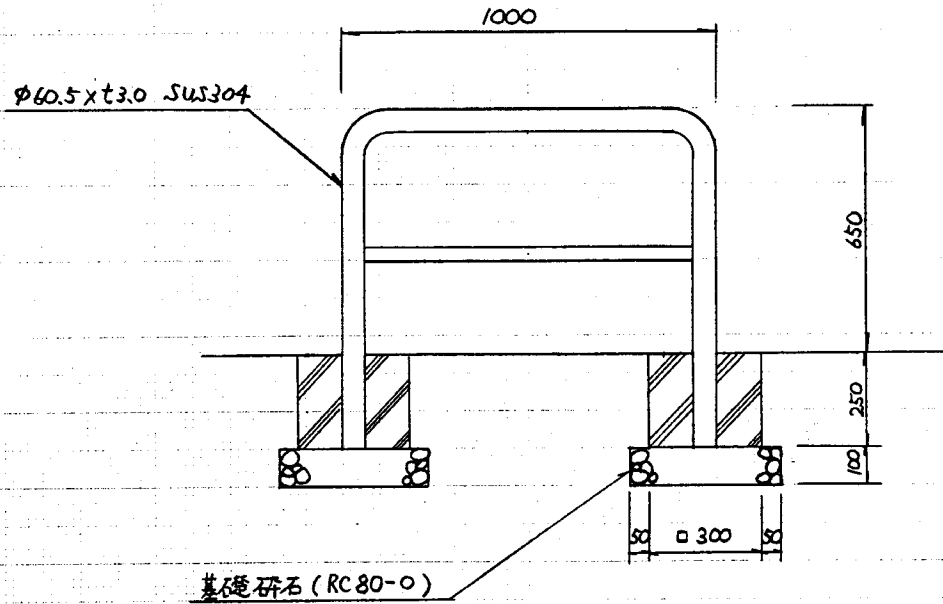
事業年度	平成	8	年度
工事名	国庫補助公園 工事		
路線名	みかも山公園		
工事箇所	下部貫	常	岩舟 大字 下津原
ツリーサークル構造図	縮尺	図示	
図面番号	6 葉中之 6		



変更実施 分割10号

事業年度	平成	8	年度
工事名	国庫補助公園工事		
路線名	みかも山公園		
工事箇所	下部貫常	岩角	大字下津原
雨水排水詳細図-3	縮尺	1:10	
図面番号	6 葉中之		5

車止 $S = 1/20$



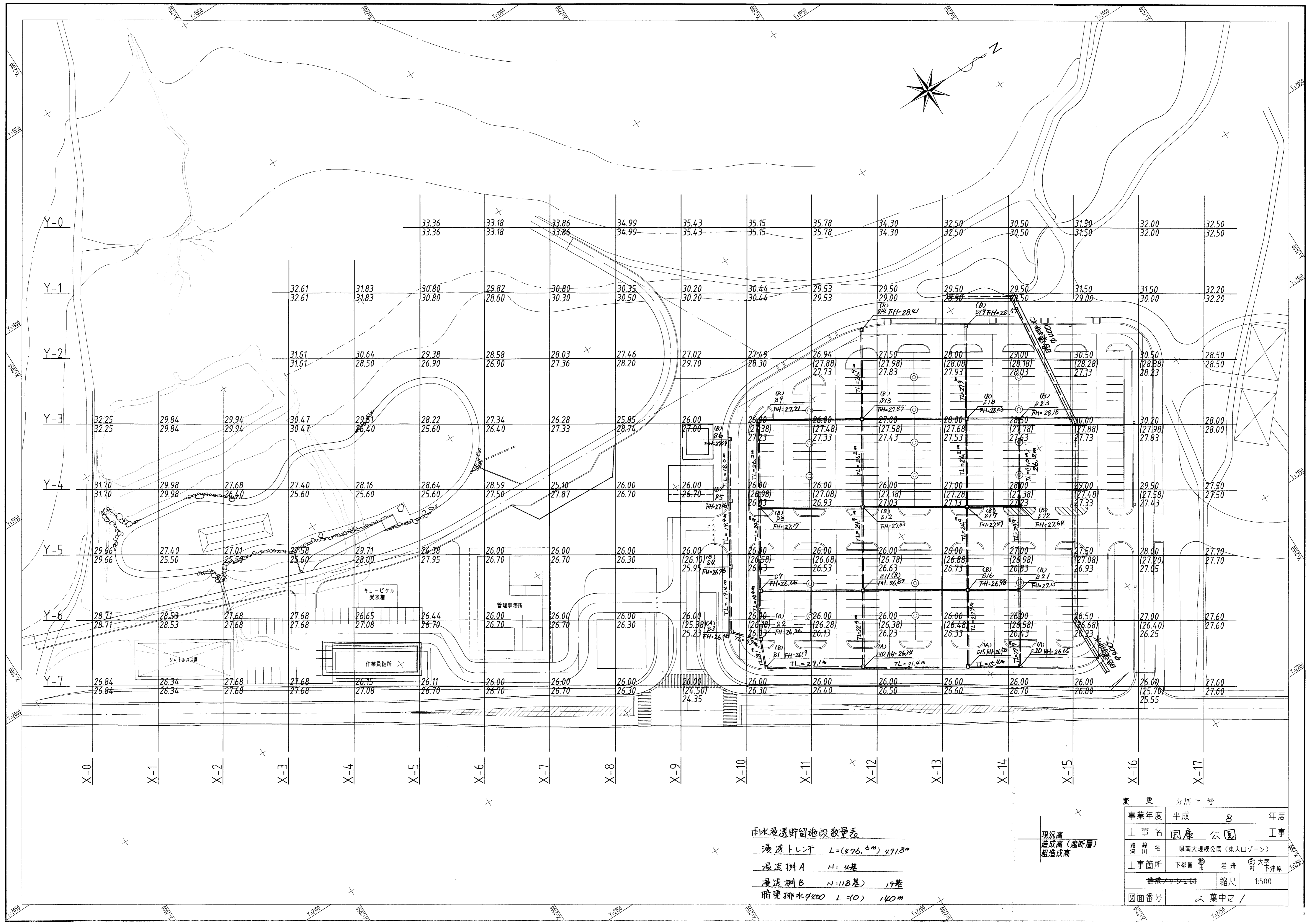
車止 10基当り 材料表

車止 (W1000 × H650) 10基

基礎ブロック (300 × 300 × 250) 20個

基礎碎石 (RC80-0)

$$0.1 \times 0.4 \times 0.4 \times 20 = 0.32 \text{ m}^3$$



雨水浸透貯留施設数量表

浸透トレンチ L=(276.6m) 491.8m³

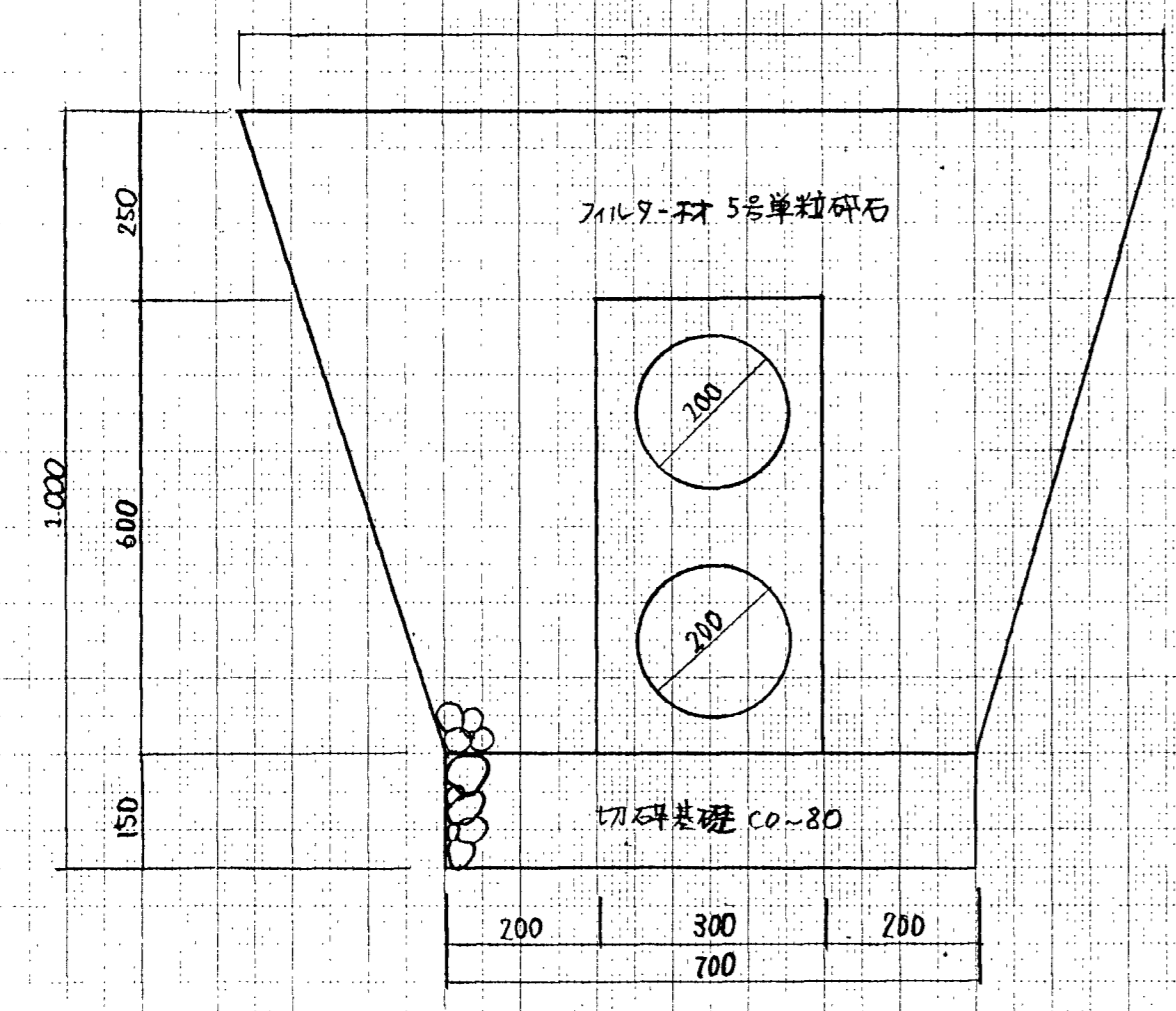
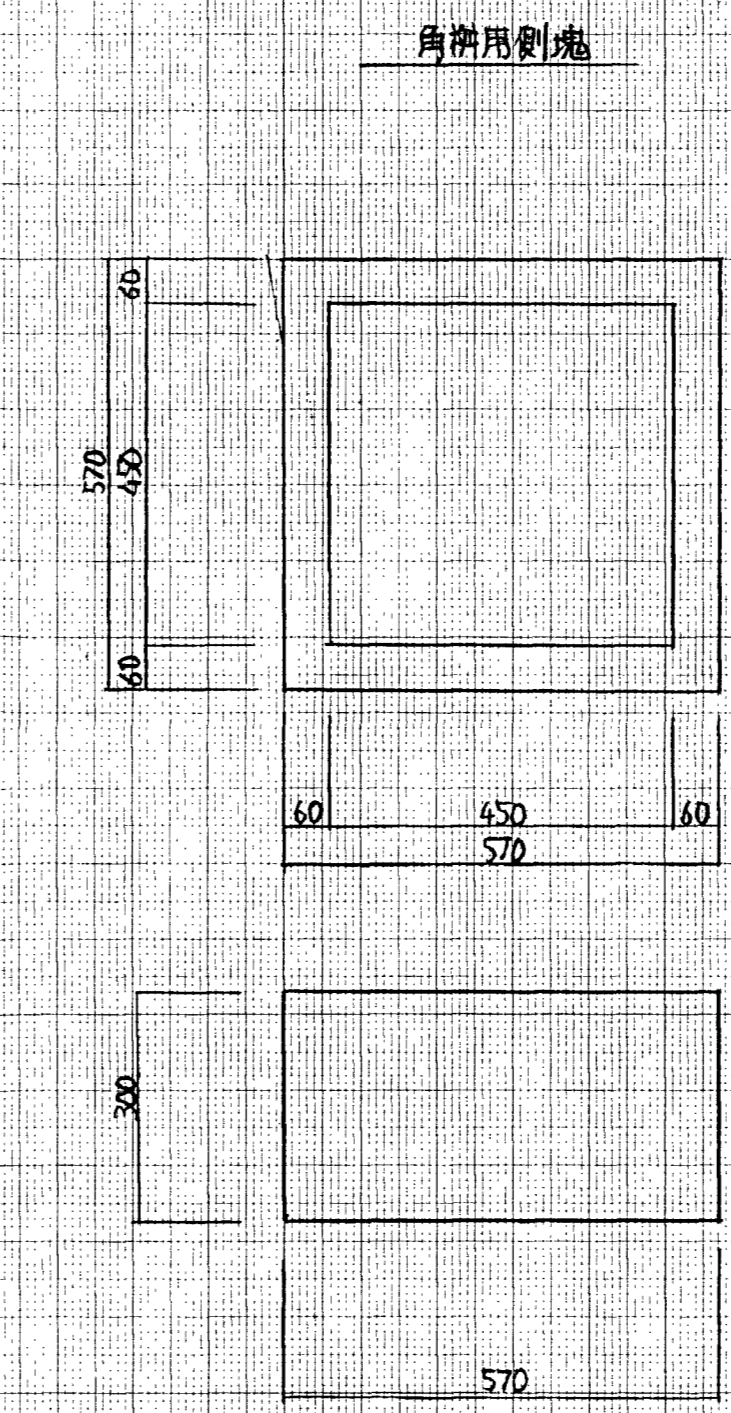
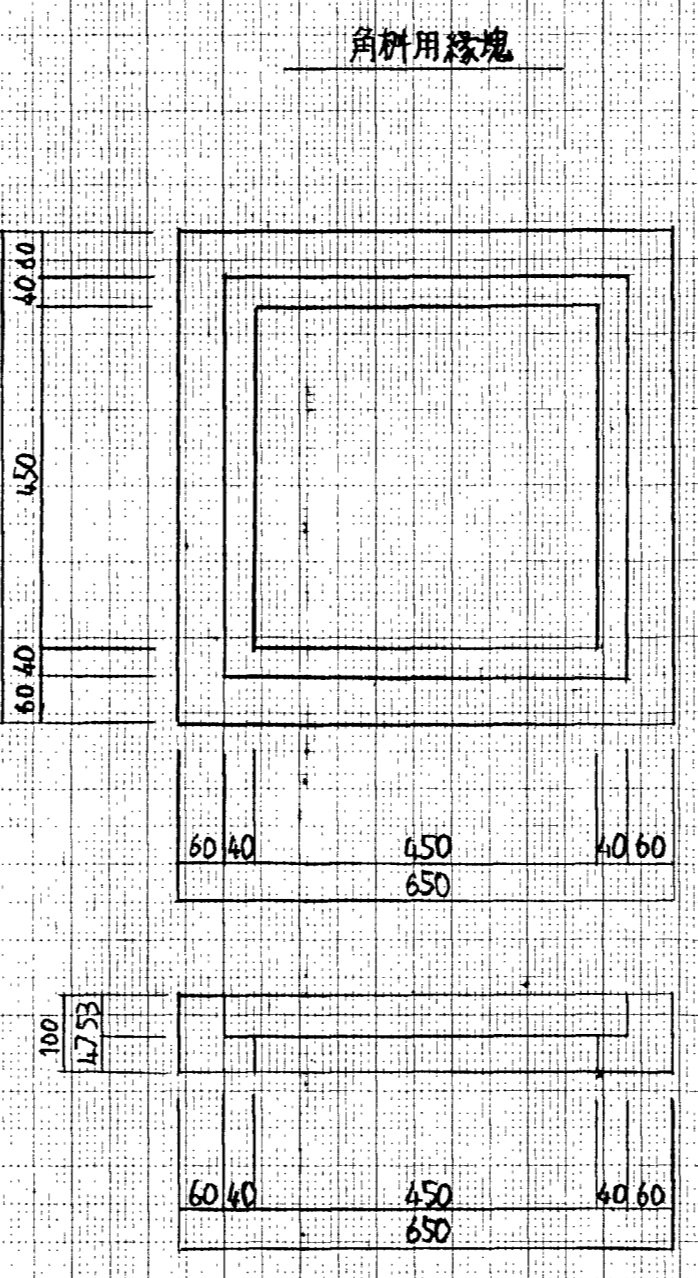
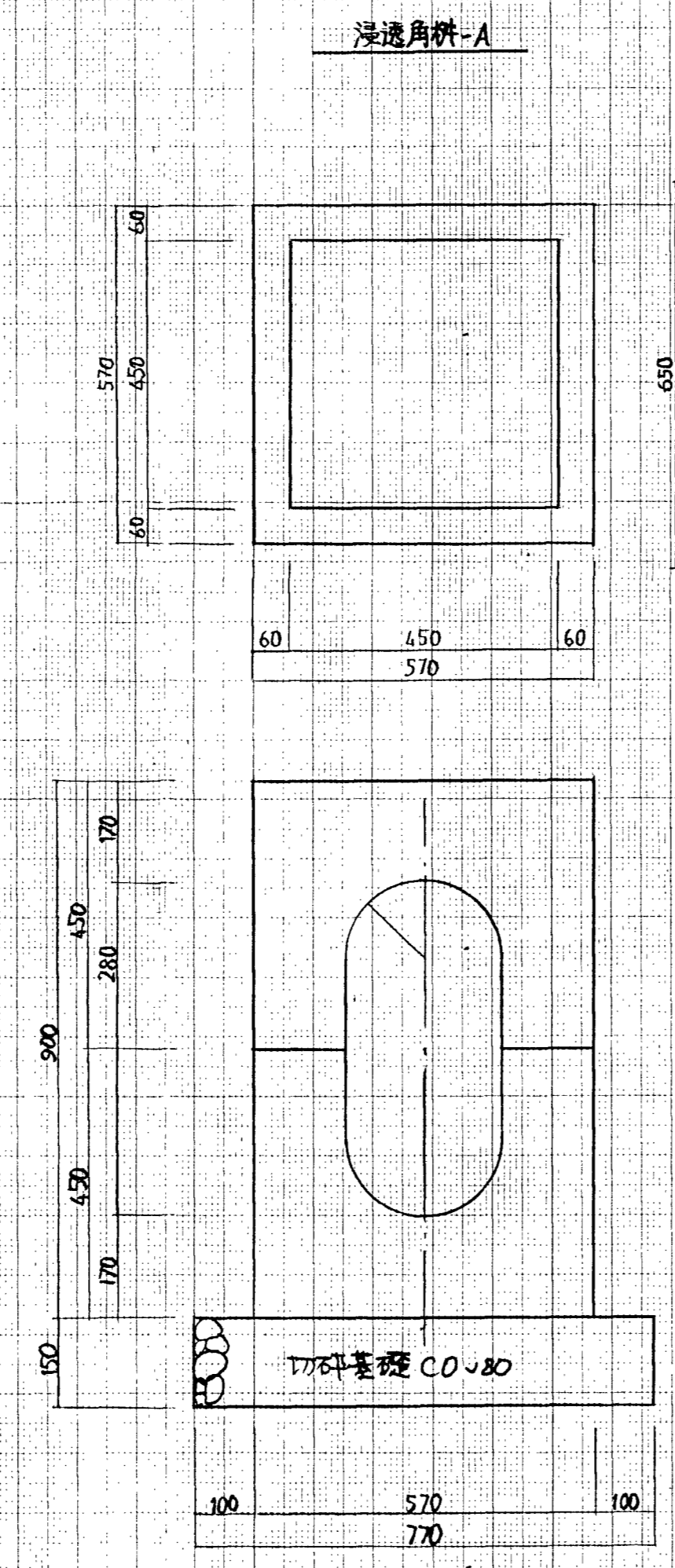
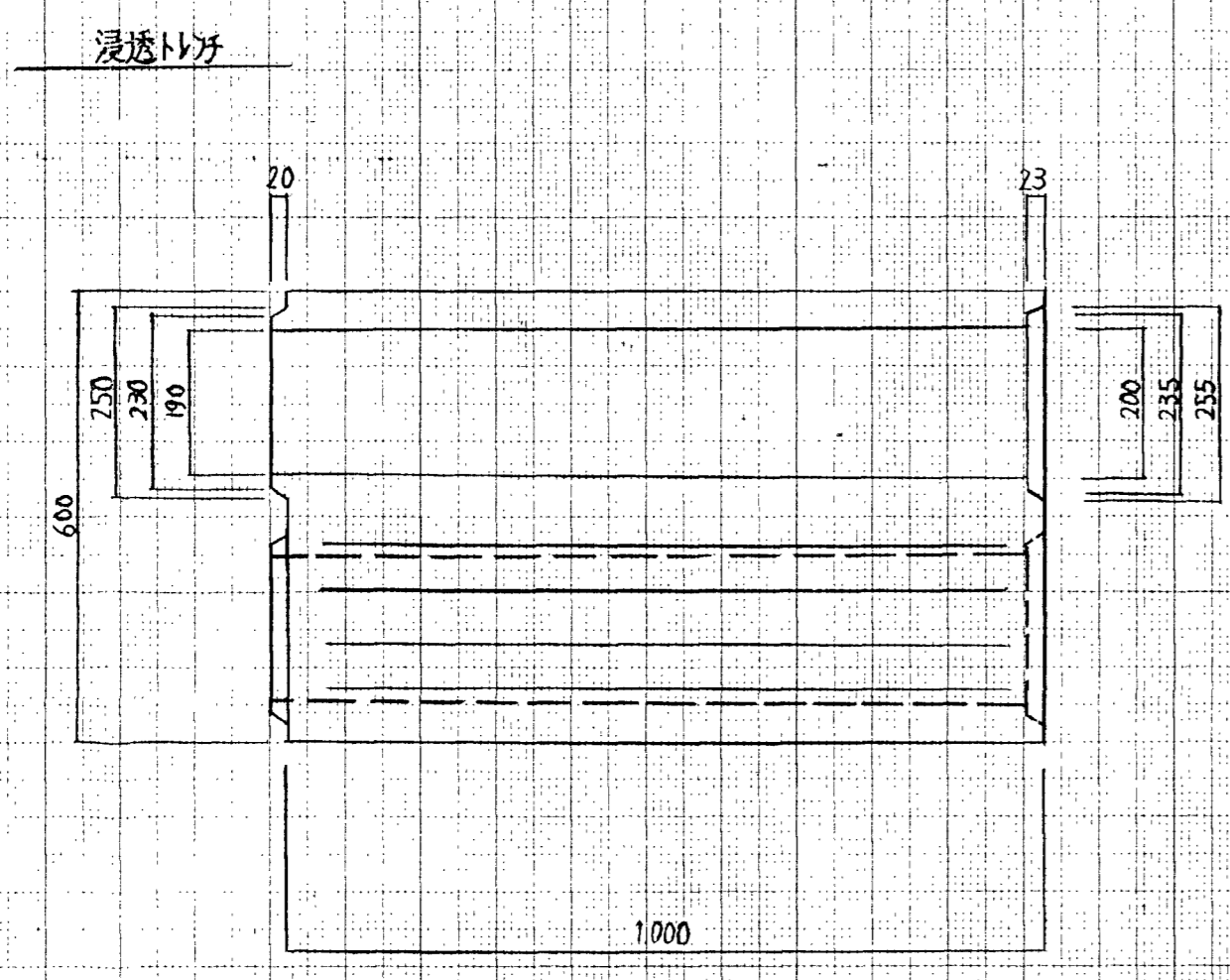
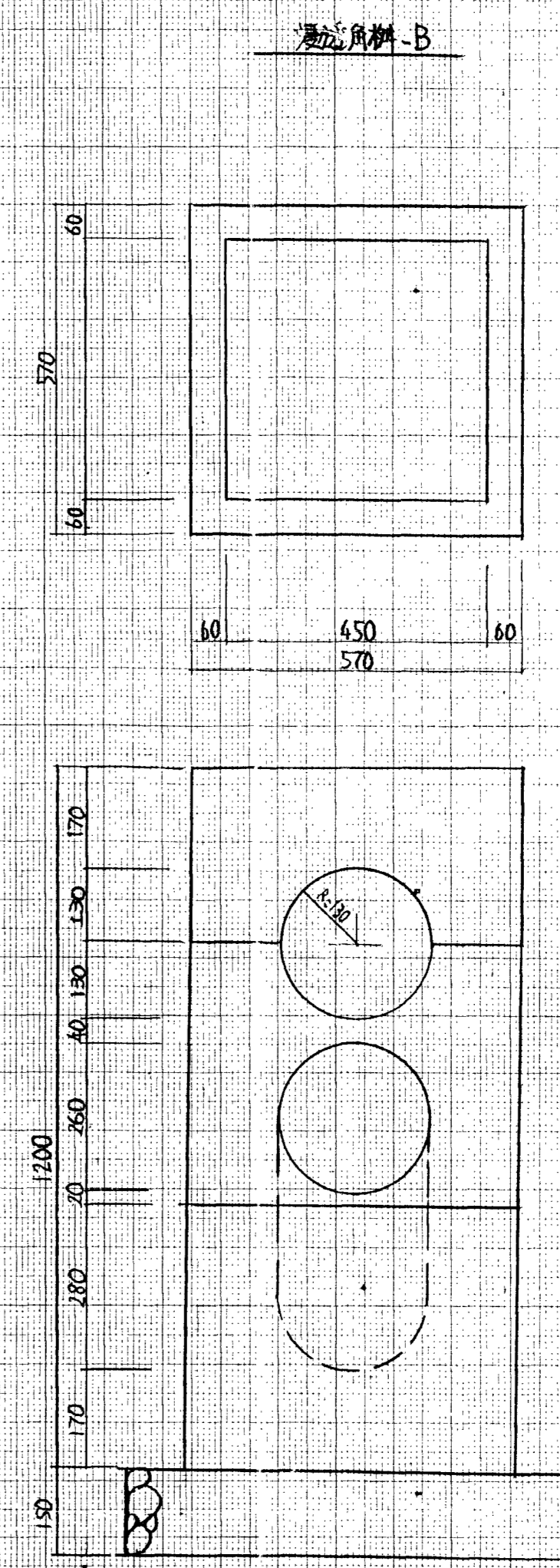
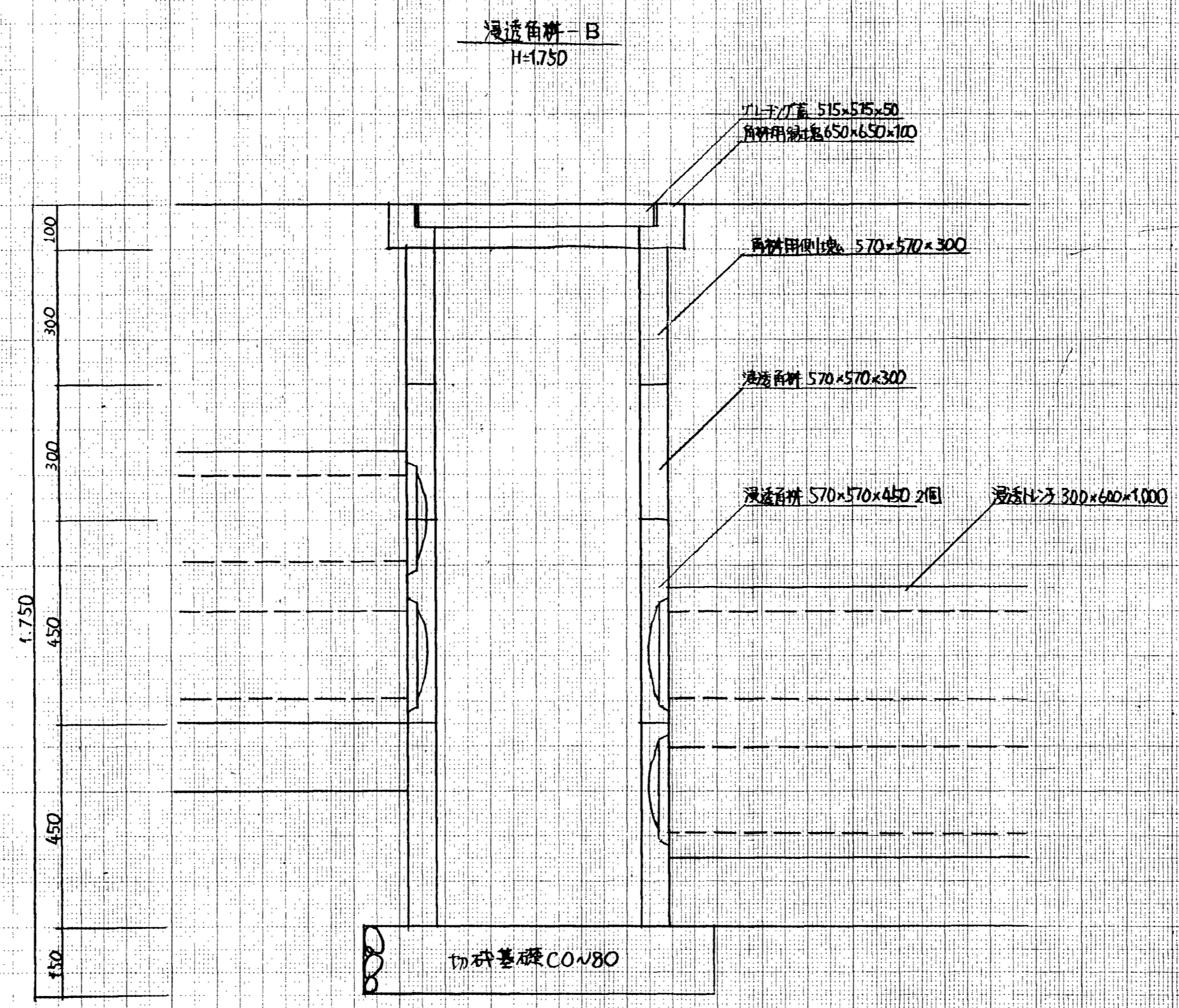
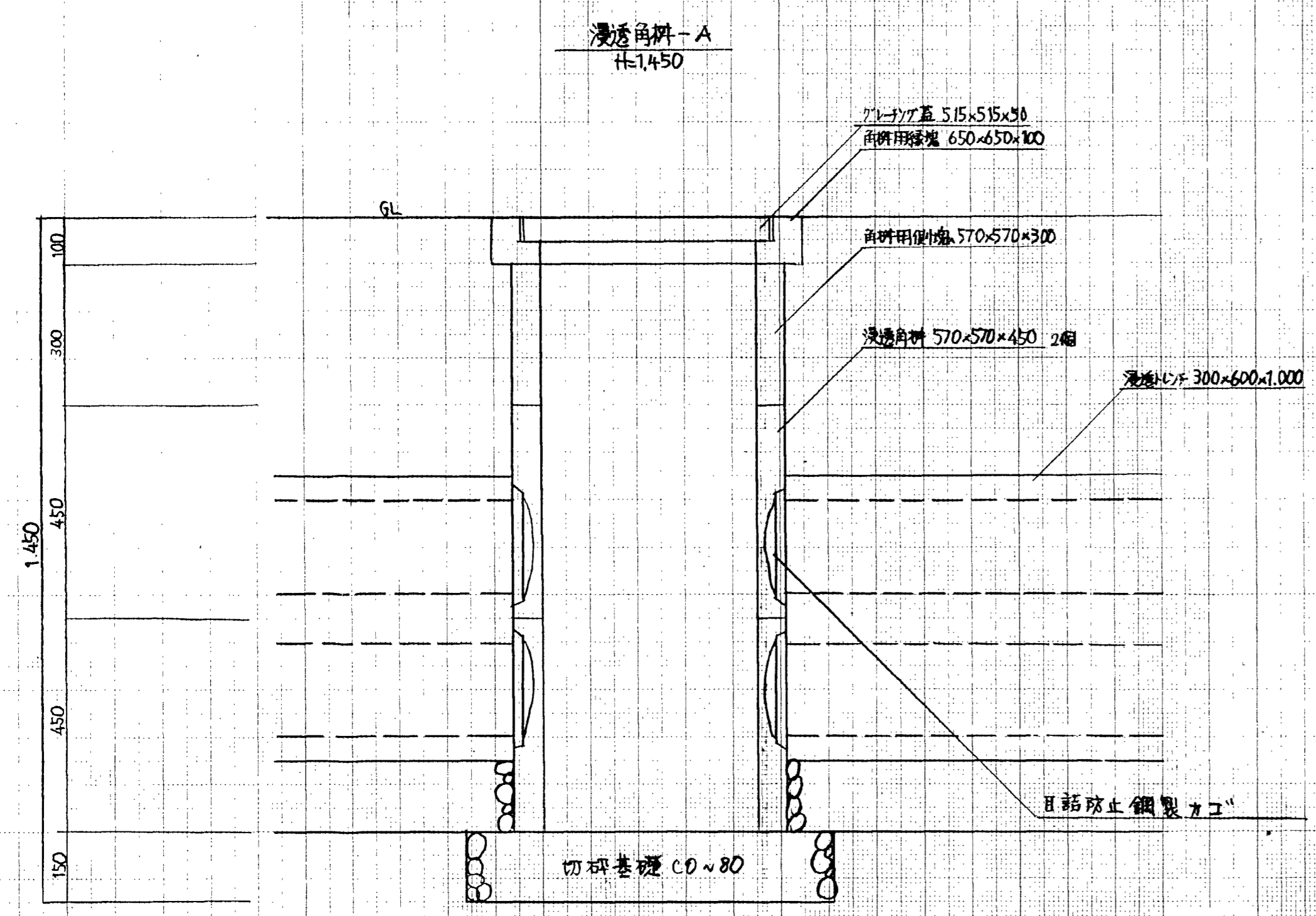
浸透樹 A N=4基

浸透樹 B N=118基 19基

暗渠排水φ400 L=(0) 140m

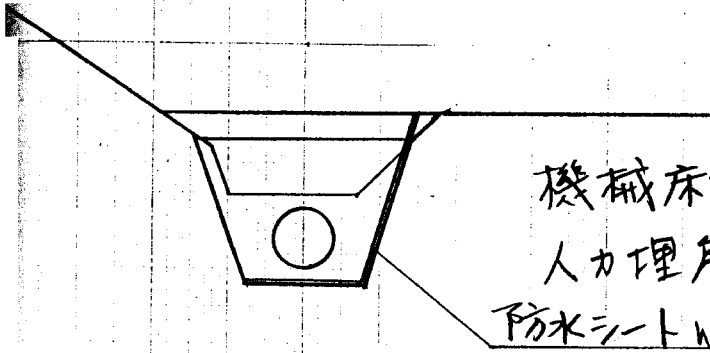
現況高
造成高(遮断層)
粗造成高

事業年度	平成 8 年度
工事名	国庫公園 工事
路線名	県南大規模公園(東入ロゾーン)
工事箇所	下都賀 岩舟 大字 下津原
縮尺	1:500
図面番号	ノ 葉中之 /

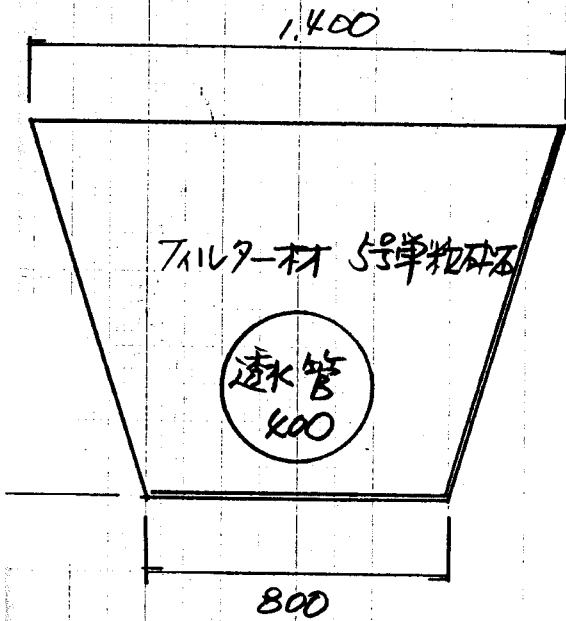


事業年度	平成 8 年度
工事名	国庫公園 工事
路線名	県営大規模公園(東入口ゾーン)
工事箇所	下郡 岩舟
雨水排水詳細図	-2 縮尺
図面番号	又 葉中之又

暗渠排水φ400施工図



機械床掘 $0.6 \text{ m}^3/\text{m}$
 人力埋戻 $0.2 \text{ m}^3/\text{m}$
 防水シート $W=2.0\text{m}$ $t=1.0\text{mm}$



10mの材料表

硬質ポリ塩化ビニル管φ400 10m

フィルター材 5号単粒砕石

$$\left\{ \frac{(1.4 + 0.8)}{2} \times 1.0 - 0.4^2 \times \frac{1}{4} \times 3.14 \right\} \times 10.0 = 9.7 \text{ m}^3$$

床掘

$$0.8 \times 10.0 = 8.0 \text{ m}^2$$