

県南大規模公園施設整備に伴う

電気設備工事設計図

(南入口広場)

**監視監視システム概要**

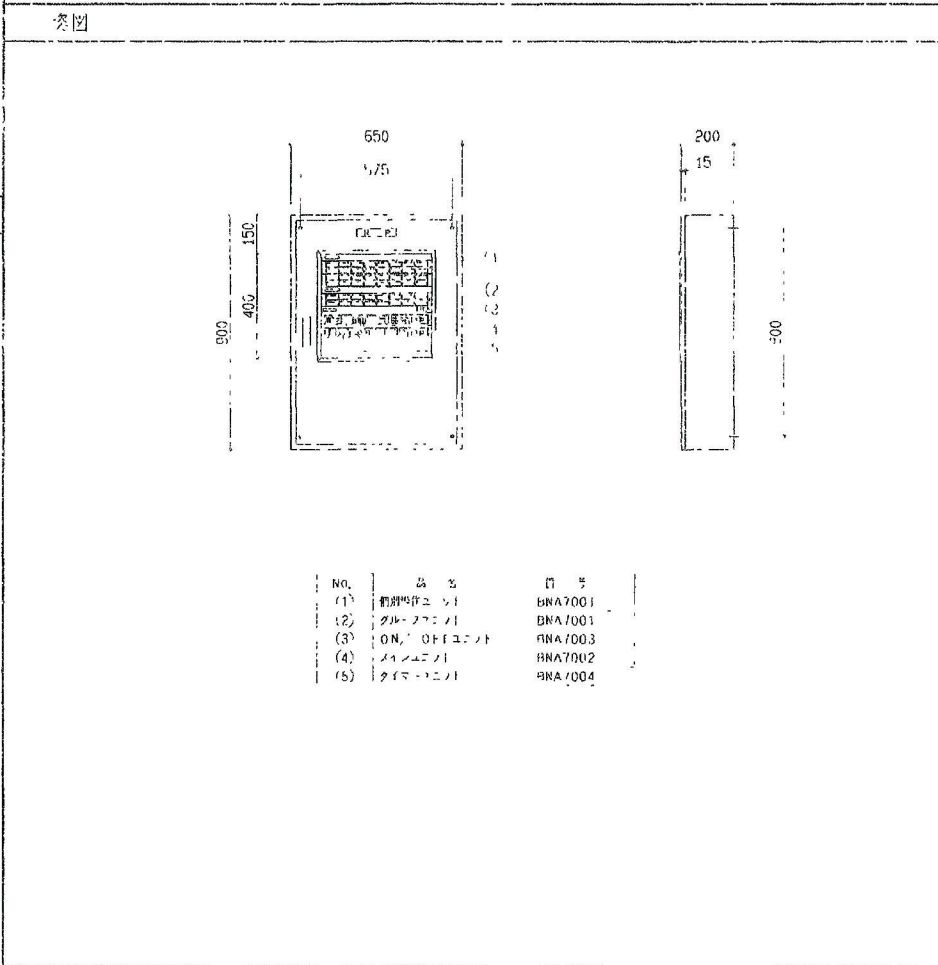
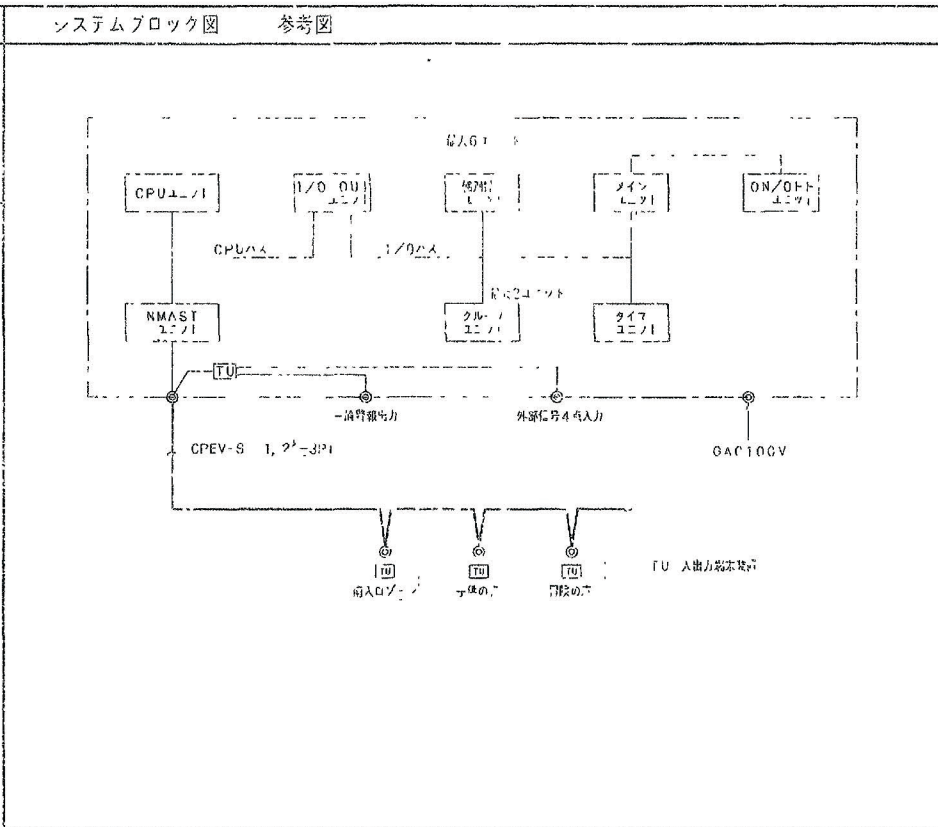
- システムは、電力、照明、空調など各種設備の集中制御、監視を行うものである。
- 本号機は、ローカル側に備える（CPU、メモリユニット）を設け、監視装置として各設備の制御を行う方式とする。  
本号機（CPU、メモリユニット）は、現地監視室、又は専用監視室（CPU）設置方式とする。

**機能仕様**

- 個別操作・状態監視  
中央監視室から発行されている機器に対し、アンリニューアブルキー操作を行うものとする。  
制御された機器の「故障」、「異常」、「報警」はアンリニューアブルキー上のLEDに表示を行うものとする。  
監視点数：最大32点（16点単位）
- グループ操作制御  
機器グループに対してグループアンリニューアブルキー操作を行うものとする。  
・グループ数：.....最大16グループ  
・1グループ当りの最大機器数/台数：.....最大96機器
- スケジュール制御  
a. 各種制御系（空調、照明、エレベーター）に適用可能。グループ毎にタイムスケジュールを行うものとする。  
b. 1日当りの制御回数はON/オフ合計4回以上行うものとする。  
c. 1日のスケジュール（動作モード）は、5ステップとする。（平日、休日、休日、休日、休日）  
d. 基本のスケジュールは、あらかじめ設定された（今日を含む）日以内でモード変更が行えるものとする。  
e. 最小時間設定間隔は、5分とする。
- 予警機能  
各種異常・故障発生時、ブザー鳴動しアンリニューアブルキー表示を行うものとする。
- 緊急処理  
緊急発生時、現在のスケジュール及び制御操作が中止するものとする。
- システム監視  
故障発生時、CPUのラベルを自己診断（異常時、ブザー鳴動）するものとする。
- 動作停止  
火災検知信号等の外部信号（火災検知）を受け、あらかじめ設定した機器を強制停止する。  
対象はシステム内のグループのすべて。
- 照明制御  
照明器具のON/オフは、スイッチにより、リモコンで照明の点滅ができるものとする。
- 出力出力  
異常・緊急発生時、機器を介して外部へ警報出力ができるものとする。

**機器仕様**

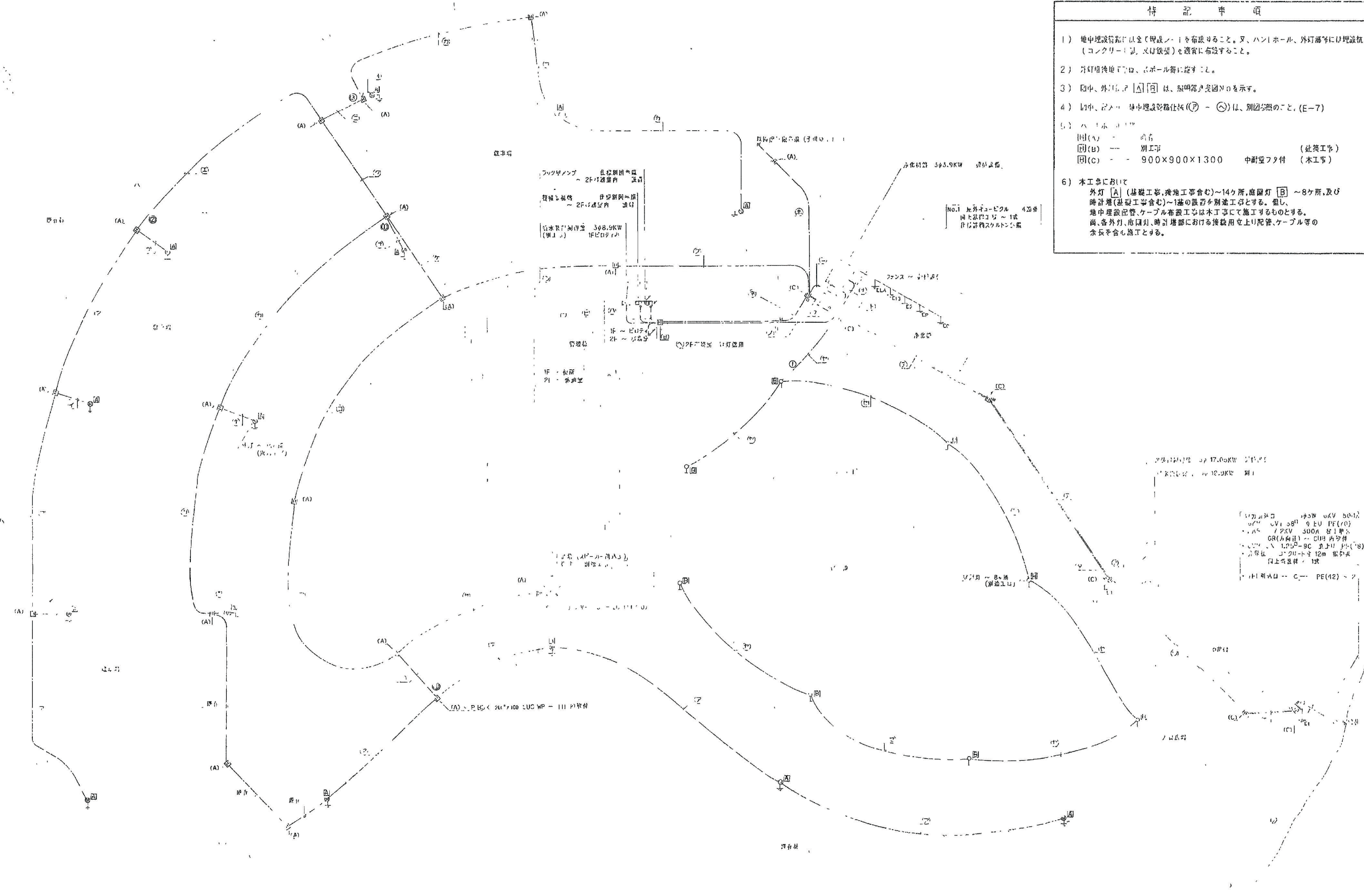
- アンリニューアブルキー（個別、各、グループ 密）
  - ・ON状態：赤LED点灯
  - ・OFF状態：緑LED点灯
  - ・故障状態：赤LED点灯
 押型スイッチによるON/オフ操作可能
- 多重伝送ユニット
  - ・方式：伝送方式別分離型伝送方式
  - ・速度：10Kbit/s
  - ・使用電圧：CVV-S 2W-3C 以下
  - ・伝送距離：500m以内、これ以上の場合は増設が必要
  - ・伝送容量：400m以内
- CPU：8ビット  
メモリ：バックアップ.....1年程度
- 電源電圧：AC100V±10% 50-60Hz
- 消費電力：200VA



No.	品名	品番
(1)	制御用ユニット	BNA7001
(2)	グループユニット	BNA7001
(3)	ON/OFFユニット	BNA7003
(4)	メモリユニット	BNA7002
(5)	タイマユニット	BNA7004

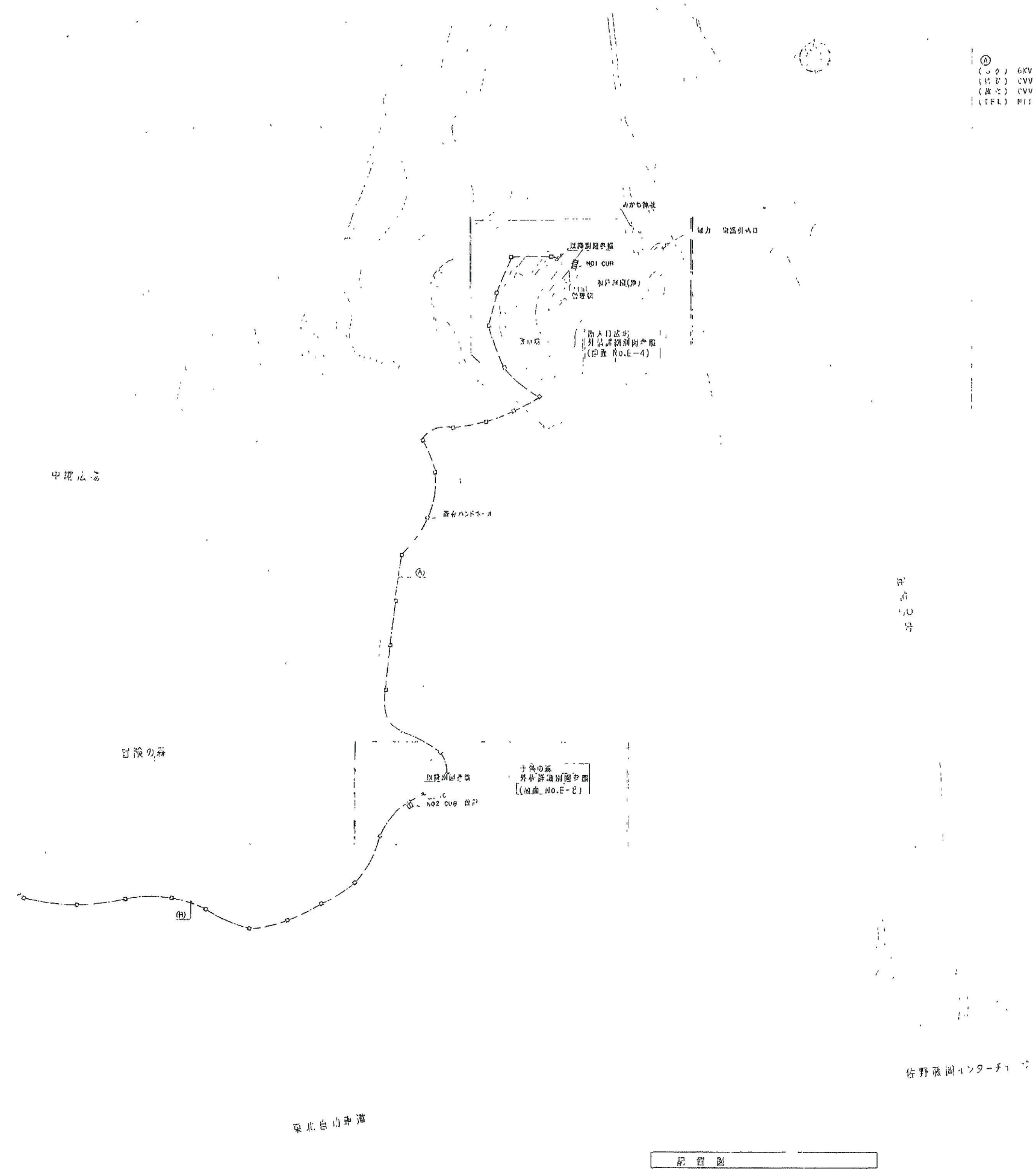
**監視制御仕様表**

監視項目	機種記号	点検名称	異常	監視	制御	備考
南入口広場	No. 1 CUB	高低圧変電設備	異常	○		
		受水栓	漏水	○		
		送水栓	漏水	○		
		送水ポンプ	異常	○		
		送水ポンプ	異常	○		
		弁室	異常	○		
		送水ポンプ	異常	○		
		送水ポンプ	異常	○		
		外灯	異常	○		
		照明	異常	○		
Tビル	No. 2 CUB	高低圧変電設備	異常	○		
		受水栓	漏水	○		
		送水栓	漏水	○		
		送水ポンプ	異常	○		
		送水ポンプ	異常	○		
		弁室	異常	○		
		送水ポンプ	異常	○		
		送水ポンプ	異常	○		
		外灯	異常	○		
		照明	異常	○		
Tビル	No. 3 CUB	高低圧変電設備	異常	○		
		受水栓	漏水	○		
		送水栓	漏水	○		
		送水ポンプ	異常	○		
		送水ポンプ	異常	○		
		弁室	異常	○		
		送水ポンプ	異常	○		
		送水ポンプ	異常	○		
		外灯	異常	○		
		照明	異常	○		
Tビル	No. 4 CUB	高低圧変電設備	異常	○		
		受水栓	漏水	○		
		送水栓	漏水	○		
		送水ポンプ	異常	○		
		送水ポンプ	異常	○		
		弁室	異常	○		
		送水ポンプ	異常	○		
		送水ポンプ	異常	○		
		外灯	異常	○		
		照明	異常	○		



南入口広場 外構電気設備図 S=1:250

記号	子機名	工種	No.1 CUB - No.2 CUB
(○)	6KV CVT 38 <sup>1</sup>	配電設備	母線(出入口直結) - No.2 CUB
(□)	CVV-S 2 <sup>1</sup> - 5C	配電設備	ファン(出入口直結) - No.2 CUB
(△)	CVV-S 5.5 <sup>1</sup> - 12C	配電設備	
(TFL)	MTL	配電設備	



配電図

図面名称: 配電図 工種名称: 県南大規模公園施設整備に伴う電気設備工事		No. 3/7
---	--	---------

電 気 設 備 機 材 等 一 覧 表

品 目	機 材 名	適 用 範 囲	製 造 業 者 等 名	品 目	機 材 名	適 用 範 囲	製 造 業 者 等 名	品 目	機 材 名	適 用 範 囲	製 造 業 者 等 名	品 目	機 材 名	適 用 範 囲	製 造 業 者 等 名	品 目	機 材 名	適 用 範 囲	製 造 業 者 等 名				
電 線 ケーブル 同 付 属 品	硬鋼線・軟鋼線 I・V・V・OW DV等	一般配線工事に 使用するもの	JISマーク表示品 ※ JISマーク表示品以 外はそれぞれの規格による。	計 器 類 繼 電 器 類	指示電気計器	JIS C 1102 (指示電気計器)	JISマーク表示品	変 圧 器 高 圧 用 変 圧 器	JIS C 4304 (配電用電圧変圧器) JEC 204 (変 圧 器)	無停電電源装置	無停電電源装置 (50電池を除く)	無停電電源装置	無停電電源装置 (50電池を除く)	125 KVA未満のもの に適用する。	サンケン電気 新神戸電機 山陽電気工業 東芝ライテック T O A 日本インターフォン 日立製作所 富士電池 古河電池 松下電器産業 三菱電機 明電舎 ユアサコーポレーション	インターホン	インターホン		アイホン ケアコム 山陽電気工業 東芝ライテック T O A 日本インターフォン 日立製作所 松下通信工業 松下電機 三菱電機 ユアサコーポレーション				
	耐火・耐熱 ケーブル	同 上	耐火、耐熱電線認定委 員会(財団法人電線工業 会)の認定を受けて いる旨(JCMAマ ーク)の表示をしたもの。		保護継電器		オムロン 高岳製作所 日立製作所 日新電機 光商工業 日立製作所 富士電機 三菱電機 明電舎		電話交換装置	交換機 局線中継台 電源装置 ボタン電話装置 電話機	電気通信端末機器審 査協会の認定を受けて いる旨の表示をしたもの。		自家発電設備		自家発電設備		自家発電設備認定委員 会(財団法人内燃力発電 設備協会)の認定証 が貼付されたもの。	避雷針	避雷針		大阪避雷針工業 村田電機製作所 ライオン電材工業 ワールド避雷針工業		
	ビニルテープ	同 上	JISマーク表示品		遮断器類	高圧交流遮断器	JIS C 4603 (高圧交流遮断器) JEC 2300 (交流遮断器)		高岳製作所 日立製作所 日新電機 富士電機 三菱電機 明電舎	電気時計装置	電気時計装置		表示装置、スピー カーなどのボッ クスに取める場 合は、その外箱 を表示装置、スピー カーのメーカー に製作させて もよい。		耐熱形分電盤	耐熱形分電盤		非常用配電盤等認定委 員会(財団法人配電工 業会)の定める認定証 が貼付されたもの。	ハンドホール	ハンドホール		仰北関東工業 大丸コンクリート 土井製作所 日本資材	
	圧着端子 圧着スリーブ	同 上	JISマーク表示品		高圧限流ヒューズ	JIS C 4604 (高圧限流ヒューズ) JEM 1348 (高圧コンデンサ用ヒューズ)	エナジーサポート 高岳製作所 日立製作所 富士電機 三菱電機		非常放送装置	増幅器 操作装置 スピーカ 遠隔操作器 非常電話機 非常電話子機	非常放送装置		増幅器 操作装置 スピーカ 遠隔操作器 非常電話機 非常電話子機		非常放送装置	非常放送装置		非常用放送設備委員 会(財団法人電子機械工 業会)の基準適合ラベル が貼付されたもの。	配電盤	配電盤		トランス容量が 1000KVA未満 350KVA以上 に適用する。	川崎電気 クシダ工業 杉生電機 三邦電機工業 ライオン電材工業
	ライティングダクト		JISマーク表示品		配線用遮断器	JIS C 8370 (配線用遮断器)	JISマーク表示品		非常警報装置 (非常ベル)	非常ベル 起動装置 一休形及び 複合装置	非常警報装置 (非常ベル)		非常ベル 起動装置 一休形及び 複合装置		非常警報装置	非常ベル 起動装置 一休形及び 複合装置		非常警報設備認定業 務委員会(財団法人火災報 知機工業会)の認定証 が貼付されたもの。	配電盤	配電盤		トランス容量が 350KVA未満 に適用する。	上記のほか 石原電機製作所 宇賀神電機 河村電器産業 国分電機 中外電機製作所 パンテック 古川電気工業 松下電工
電 線 管 類 同 付 属 品	金 属 品 同 上 付 属 品	一般配線工事に 使用するもの	JISマーク表示品 ※ ライニングされた金 属製の金属管は電気用 品取締法に適合するも の。	開閉器類	高圧負荷開閉器	JIS C 4605 (高圧交流負荷開閉器) JIS C 4607 (引きはずし形 高圧交流負荷 開閉器)	エナジーサポート 高岳製作所 日立製作所 日新電機 光商工業 日立製作所 富士電機 三菱電機	火災報知装置	受信機 発信機 感知器	火災報知装置	受信機 発信機 感知器		日本消防検定協会の検 定合格証が貼付され たもの。	換気扇	換気扇		トランス容量が 1000KVA未満 350KVA以上 に適用する。	川崎電気 クシダ工業 杉生電機 三邦電機工業 ライオン電材工業					
配 線 器 具 類	合 成 樹 脂 管 同 上 付 属 品	同 上	JISマーク表示品	電 磁 開 閉 器 類	交流電磁開閉器 交流電磁接触器	JIS C 8325 (交流電磁開閉器) JEM 1038 (交流電磁接触器)	日立製作所 富士電機 松下電工 三菱電機 明電舎 安川電機	直 流 電 源 装 置	整流装置		整流装置			JIS C 4608 (高圧遮断器) JEC 203 (避 雷 器)	エナジーサポート 音羽電機工業 高岳製作所 日立製作所 富士電機	避 雷 器	避 雷 器			避 雷 器			
	合 成 樹 脂 製 可 とう 管 及 び CD 管 同 上 付 属 品	同 上	JISマーク表示品		交流電磁開閉器	JIS C 8325 (交流電磁開閉器) JEM 1038 (交流電磁接触器)	日立製作所 富士電機 松下電工 三菱電機 明電舎 安川電機		直流電源装置	整流装置		直流電源装置	整流装置		サンケン電気 新神戸電機 日本電池 古河電池 松下電器産業 松下電工 明電舎 ユアサコーポレーション		換気扇	換気扇		換気扇			
	可 とう 電 線 管 同 上 付 属 品	同 上	JISマーク表示品		交流電磁接触器	JIS C 8325 (交流電磁開閉器) JEM 1038 (交流電磁接触器)	日立製作所 富士電機 松下電工 三菱電機 明電舎 安川電機		ガス漏れ 警報装置	受信機		ガス漏れ 警報装置	受信機				トランス容量が 350KVA未満 に適用する。	上記のほか 河村電器産業 中外電機 内外電機製作所 パンテック 古川電気工業 松下電工	電 柱	コンクリート柱	JIS A 5309 (遠心力プレ スト コンクリート ポール)	J I S 規 格 品	
	フ ロ ア グ ラ フ 同 上 付 属 品		JISマーク表示品		漏電用遮断器	JIS C 8371 (漏電用遮断器)	JISマーク表示品		非常警報装置 (非常ベル)	非常ベル 起動装置 一休形及び 複合装置	非常警報装置 (非常ベル)	非常ベル 起動装置 一休形及び 複合装置	非常警報装置	非常ベル 起動装置 一休形及び 複合装置			非常警報設備認定業 務委員会(財団法人火災報 知機工業会)の認定証 が貼付されたもの。	配電盤	配電盤		トランス容量が 350KVA未満 に適用する。	上記のほか 石原電機製作所 宇賀神電機 河村電器産業 国分電機 中外電機製作所 パンテック 古川電気工業 松下電工	
	合 成 樹 脂 線 び 同 上 付 属 品	一般配線工事に 使用するもの	JISマーク表示品		開閉器類	高圧負荷開閉器	JIS C 4605 (高圧交流負荷開閉器) JIS C 4607 (引きはずし形 高圧交流負荷 開閉器)		エナジーサポート 高岳製作所 日立製作所 日新電機 光商工業 日立製作所 富士電機 三菱電機	火災報知装置	受信機 発信機 感知器	火災報知装置	受信機 発信機 感知器		日本消防検定協会の検 定合格証が貼付され たもの。		配電盤	配電盤		トランス容量が 350KVA未満 に適用する。	上記のほか 石原電機製作所 宇賀神電機 河村電器産業 国分電機 中外電機製作所 パンテック 古川電気工業 松下電工		
	コ ン セ ン ト プ ラ ッ グ ス イ ッ チ	一般配線工事に 使用するもの	JISマーク表示品		開閉器類	高圧負荷開閉器	JIS C 4605 (高圧交流負荷開閉器) JIS C 4607 (引きはずし形 高圧交流負荷 開閉器)		エナジーサポート 高岳製作所 日立製作所 日新電機 光商工業 日立製作所 富士電機 三菱電機	火災報知装置	受信機 発信機 感知器	火災報知装置	受信機 発信機 感知器		日本消防検定協会の検 定合格証が貼付され たもの。		配電盤	配電盤		トランス容量が 350KVA未満 に適用する。	上記のほか 石原電機製作所 宇賀神電機 河村電器産業 国分電機 中外電機製作所 パンテック 古川電気工業 松下電工		
	自 動 点 滅 器	同 上	JISマーク表示品		開閉器類	高圧負荷開閉器	JIS C 4605 (高圧交流負荷開閉器) JIS C 4607 (引きはずし形 高圧交流負荷 開閉器)		エナジーサポート 高岳製作所 日立製作所 日新電機 光商工業 日立製作所 富士電機 三菱電機	火災報知装置	受信機 発信機 感知器	火災報知装置	受信機 発信機 感知器		日本消防検定協会の検 定合格証が貼付され たもの。		配電盤	配電盤		トランス容量が 350KVA未満 に適用する。	上記のほか 石原電機製作所 宇賀神電機 河村電器産業 国分電機 中外電機製作所 パンテック 古川電気工業 松下電工		
照 明 器 具	蛍 光 灯 器 具	屋内外の一 般照明用 (認定品目等 指定されて いるものは 除く)	岩崎電気 三洋電機 東芝ライテック 日本電気ホームエ レクトロニクス 日立製作所 松下電工 三菱電機 照明 ユアサコーポレーション	コ ン デ ン サ	高 圧 進 相 コ ン デ ン サ	乾式は除く JIS C 4902 (高圧および 特別高圧進相 コンデンサ)	日立製作所 日立製作所 日新電機 ニチコン 松下電器産業	蓄 電 池	蓄電池	建築基準法、消 防法で使用する 別設用のもの。	蓄電池	建築基準法、消 防法で使用する 別設用のもの。	蓄電池設備認定委員 会(財団法人蓄電池工 業会)の認定証 が貼付されたもの。	テレビ共聴	テレビ共聴	助住宅部品開発 センターの優良 住宅部品(BL 部品)認定品	愛知電子 DXアンテナ 東芝ライテック 日本アンテナ マスプロ電工 松下電器産業 八木アンテナ						
	蛍 光 ラ ン プ	同 上	JISマーク表示品		高 圧 進 相 コ ン デ ン サ	乾式は除く JIS C 4902 (高圧および 特別高圧進相 コンデンサ)	日立製作所 日立製作所 日新電機 ニチコン 松下電器産業		蓄 電 池	蓄電池	建築基準法、消 防法で使用する 別設用のもの。	蓄電池	建築基準法、消 防法で使用する 別設用のもの。	蓄電池設備認定委員 会(財団法人蓄電池工 業会)の認定証 が貼付されたもの。	テレビ共聴	テレビ共聴	助住宅部品開発 センターの優良 住宅部品(BL 部品)認定品	愛知電子 DXアンテナ 東芝ライテック 日本アンテナ マスプロ電工 松下電器産業 八木アンテナ					
	白 熱 電 球	同 上	JISマーク表示品		高 圧 進 相 コ ン デ ン サ	乾式は除く JIS C 4902 (高圧および 特別高圧進相 コンデンサ)	日立製作所 日立製作所 日新電機 ニチコン 松下電器産業		蓄 電 池	蓄電池	建築基準法、消 防法で使用する 別設用のもの。	蓄電池	建築基準法、消 防法で使用する 別設用のもの。	蓄電池設備認定委員 会(財団法人蓄電池工 業会)の認定証 が貼付されたもの。	テレビ共聴	テレビ共聴	助住宅部品開発 センターの優良 住宅部品(BL 部品)認定品	愛知電子 DXアンテナ 東芝ライテック 日本アンテナ マスプロ電工 松下電器産業 八木アンテナ					
	ボ ー ル 電 球	同 上	JISマーク表示品		高 圧 進 相 コ ン デ ン サ	乾式は除く JIS C 4902 (高圧および 特別高圧進相 コンデンサ)	日立製作所 日立製作所 日新電機 ニチコン 松下電器産業		蓄 電 池	蓄電池	建築基準法、消 防法で使用する 別設用のもの。	蓄電池	建築基準法、消 防法で使用する 別設用のもの。	蓄電池設備認定委員 会(財団法人蓄電池工 業会)の認定証 が貼付されたもの。	テレビ共聴	テレビ共聴	助住宅部品開発 センターの優良 住宅部品(BL 部品)認定品	愛知電子 DXアンテナ 東芝ライテック 日本アンテナ マスプロ電工 松下電器産業 八木アンテナ					
安 定 器 ラ ン プ	H I D 灯 安 定 器 H I D 灯 ラ ン プ	屋内外の一 般照明用 に使用 するもの	岩崎電気 金門電気 小糸工業 東芝ライテック 日本電気ホームエ レクトロニクス 日本電池 日立製作所 松下電工 三菱電機 照明	コンデンサ	高 圧 進 相 コ ン デ ン サ	乾式は除く JIS C 4902 (高圧および 特別高圧進相 コンデンサ)	日立製作所 日立製作所 日新電機 ニチコン 松下電器産業	蓄 電 池	蓄電池	建築基準法、消 防法で使用する 別設用のもの。	蓄電池	建築基準法、消 防法で使用する 別設用のもの。	蓄電池設備認定委員 会(財団法人蓄電池工 業会)の認定証 が貼付されたもの。	テレビ共聴	テレビ共聴	助住宅部品開発 センターの優良 住宅部品(BL 部品)認定品	愛知電子 DXアンテナ 東芝ライテック 日本アンテナ マスプロ電工 松下電器産業 八木アンテナ						
	蛍 光 灯 安 定 器	屋内外の一 般照明用 に使用 するもの	JISマーク表示品	コンデンサ	高 圧 進 相 コ ン デ ン サ	乾式は除く JIS C 4902 (高圧および 特別高圧進相 コンデンサ)	日立製作所 日立製作所 日新電機 ニチコン 松下電器産業	蓄 電 池	蓄電池	建築基準法、消 防法で使用する 別設用のもの。	蓄電池	建築基準法、消 防法で使用する 別設用のもの。	蓄電池設備認定委員 会(財団法人蓄電池工 業会)の認定証 が貼付されたもの。	テレビ共聴	テレビ共聴	助住宅部品開発 センターの優良 住宅部品(BL 部品)認定品	愛知電子 DXアンテナ 東芝ライテック 日本アンテナ マスプロ電工 松下電器産業 八木アンテナ						
防 災 用 照 明 器 具	非 常 用 照 明 器 具	J I L 5501	財団法人建築センター の防災性能認定マーク が貼付されたもの。	電 気 機 器 用 コ ン デ ン サ	JIS C 4908 (電気機器用 コンデンサ)	JISマーク表示品	低 圧 進 相 コ ン デ ン サ	JIS C 4901 (低圧進相 コンデンサ)	JISマーク表示品	<p>県南大規模公園施設整備に伴う電気設備 工事設計図</p> <p>電 気 設 備 機 材 等 一 覧 表</p> <p>承認</p>													
	誘 導 灯 器 具	J I L 5502	誘導灯認定委員会(財 団法人照明器具工業 会)の認定証が貼付 されたもの。	低 圧 進 相 コ ン デ ン サ	JIS C 4901 (低圧進相 コンデンサ)	JISマーク表示品																	