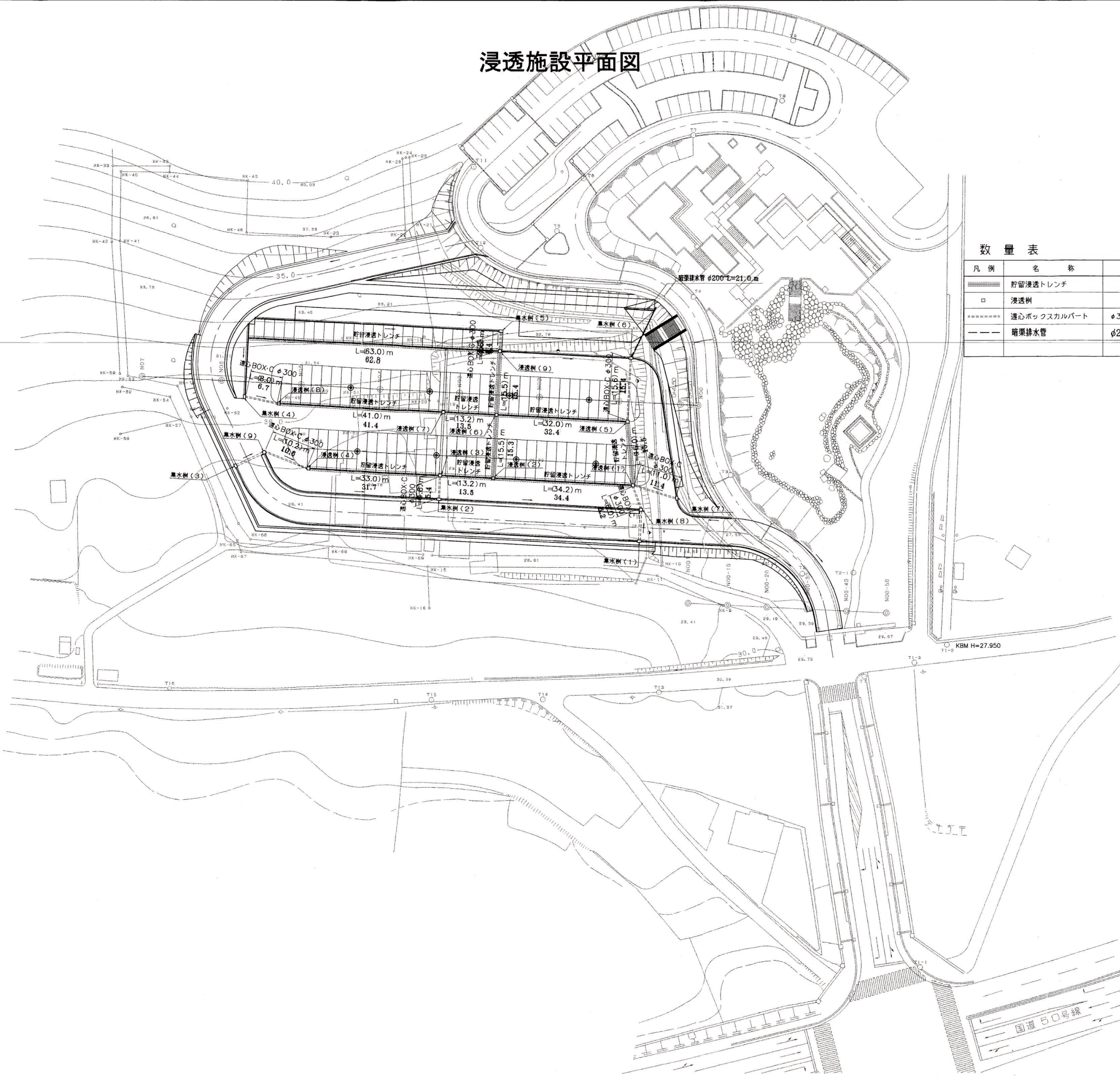
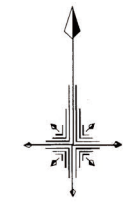


# 浸透施設平面図



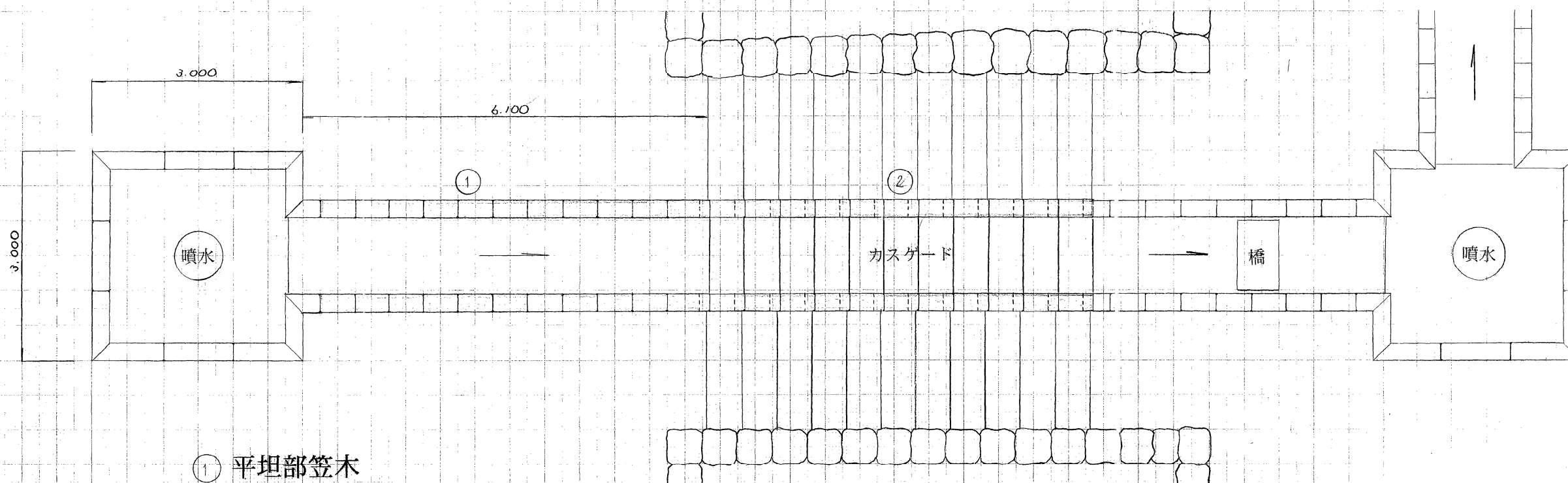
### 数量表

凡例	名称	規格・寸法	単位	数量	備考
////	貯留浸透トレンチ		m	(260.6) 275.9	
□	浸透樹		基	9	
-----	透心ボックスカルバート	φ300	m	(60.0) 60.1	
---	暗渠排水管	φ200	m	(-) 21.0	

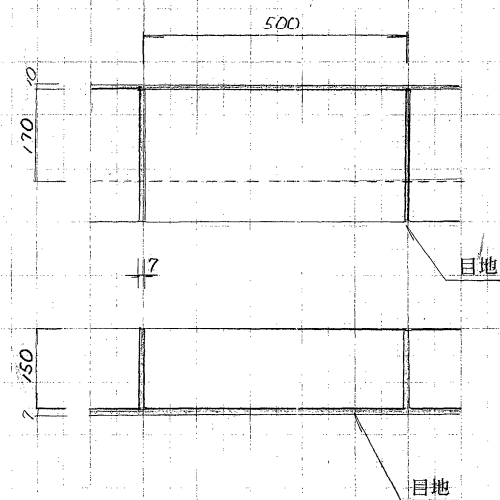
変更実施		分割21号	
事業年度	平成 13 年度		
工事名	国庫補助公園	工事	
公園名	みかも山公園		
工事箇所	下都賀 藤岡 大田和		
浸透施設平面図		縮尺	
図面番号	13 葉中之 3		

カスゲード工(目地)

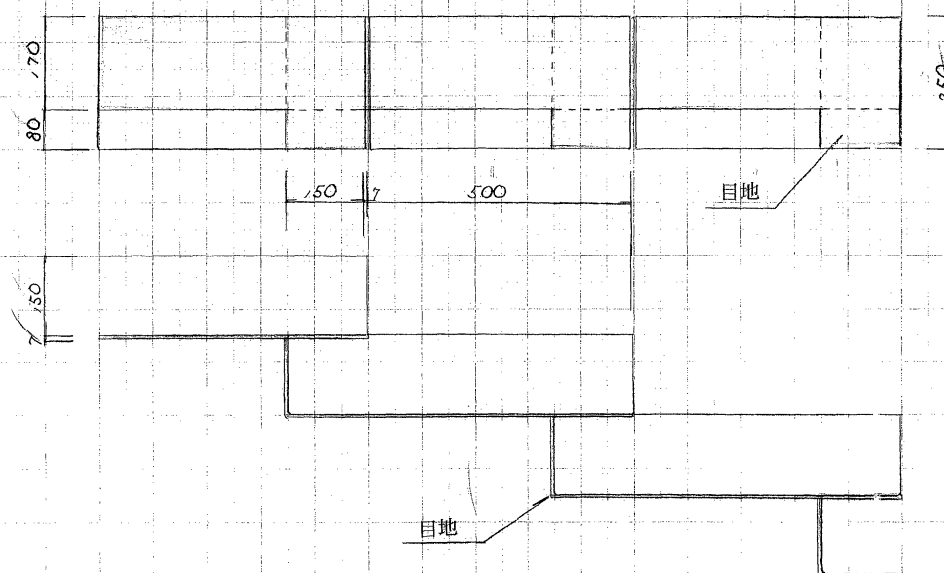
平面図



① 平坦部笠木



② 階段部笠木

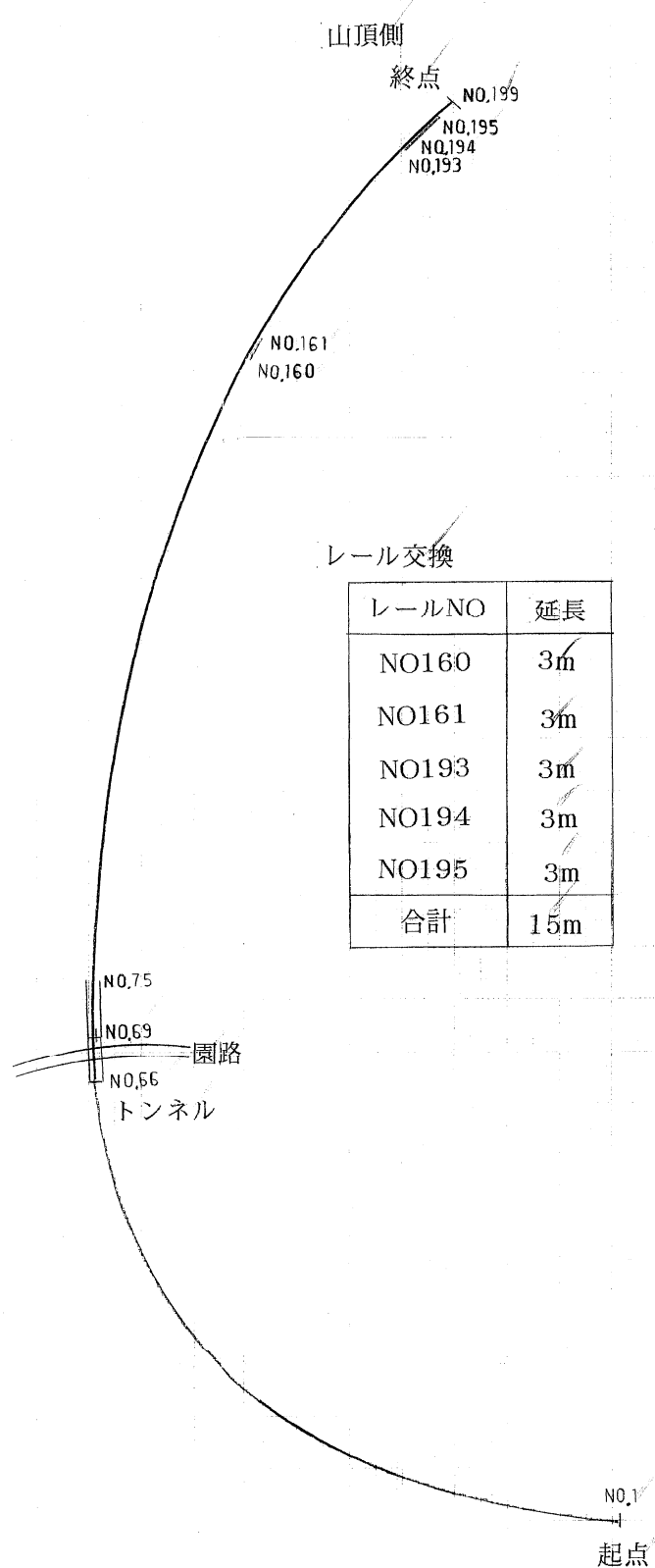


	計 算	数 量
平坦部 笠木目地 モルタル	$0.17 \times 0.15 \times 11 \times 2 \times 0.007$ $+ 0.5 \times 0.65 \times 11 \times 2 \times 0.01$	0.01 $m^3$
階段部 笠木目地 モルタル	$\{ (0.17 \times 0.65 + 0.25 \times 0.15) \times 11 \times 2$ $+ 0.15 \times 0.25 \times 11 \times 2 \} \times 0.007$	0.03 $m^3$

実 施

事業年度	平成 12 年度
工事名	みかも山公園施設整備 工事
路線名	みかも山公園
工事箇所	下都賀 <sup>市</sup> 藤岡 <sup>町</sup> 大田和
カスゲード工(目地) 縮尺	
図面番号	2 葉中之 1

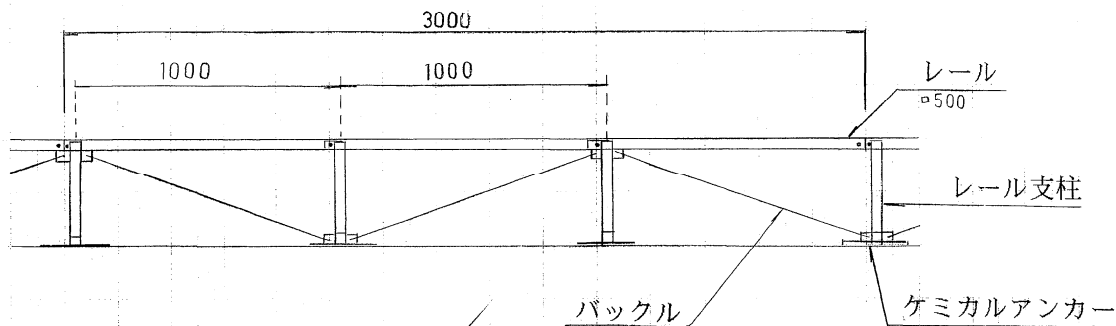
### レール平面図



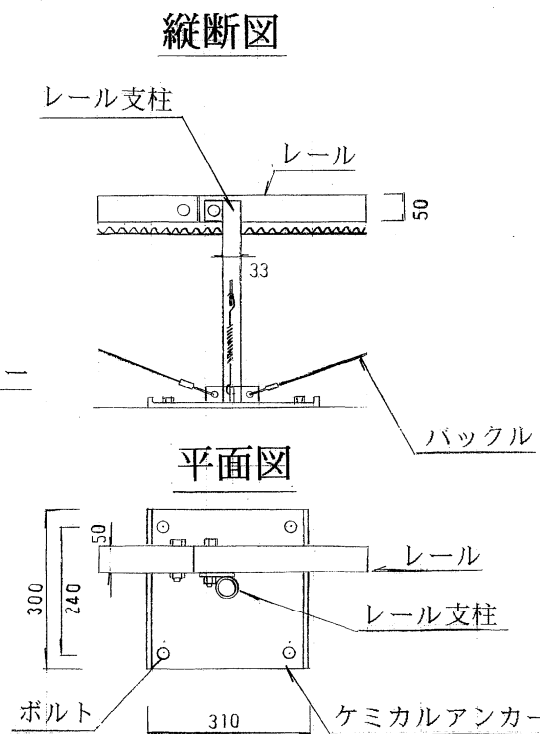
レール交換

レールNO	延長
NO160	3m
NO161	3m
NO193	3m
NO194	3m
NO195	3m
合計	15m

### レール構造図

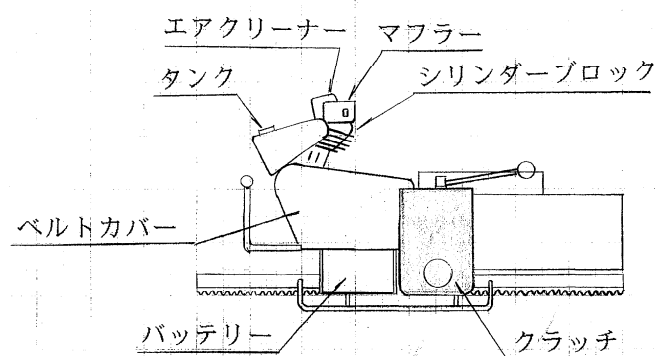


### 支柱構造図

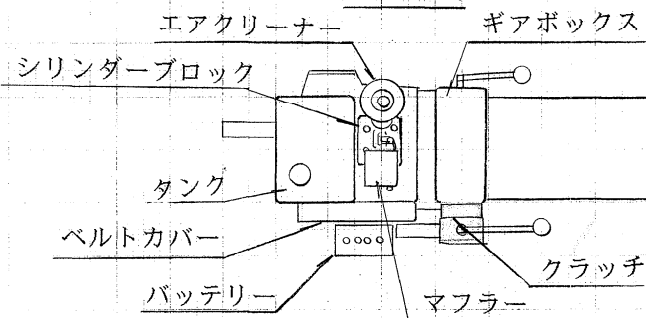


### 台車機関図

縦断面図



平面図



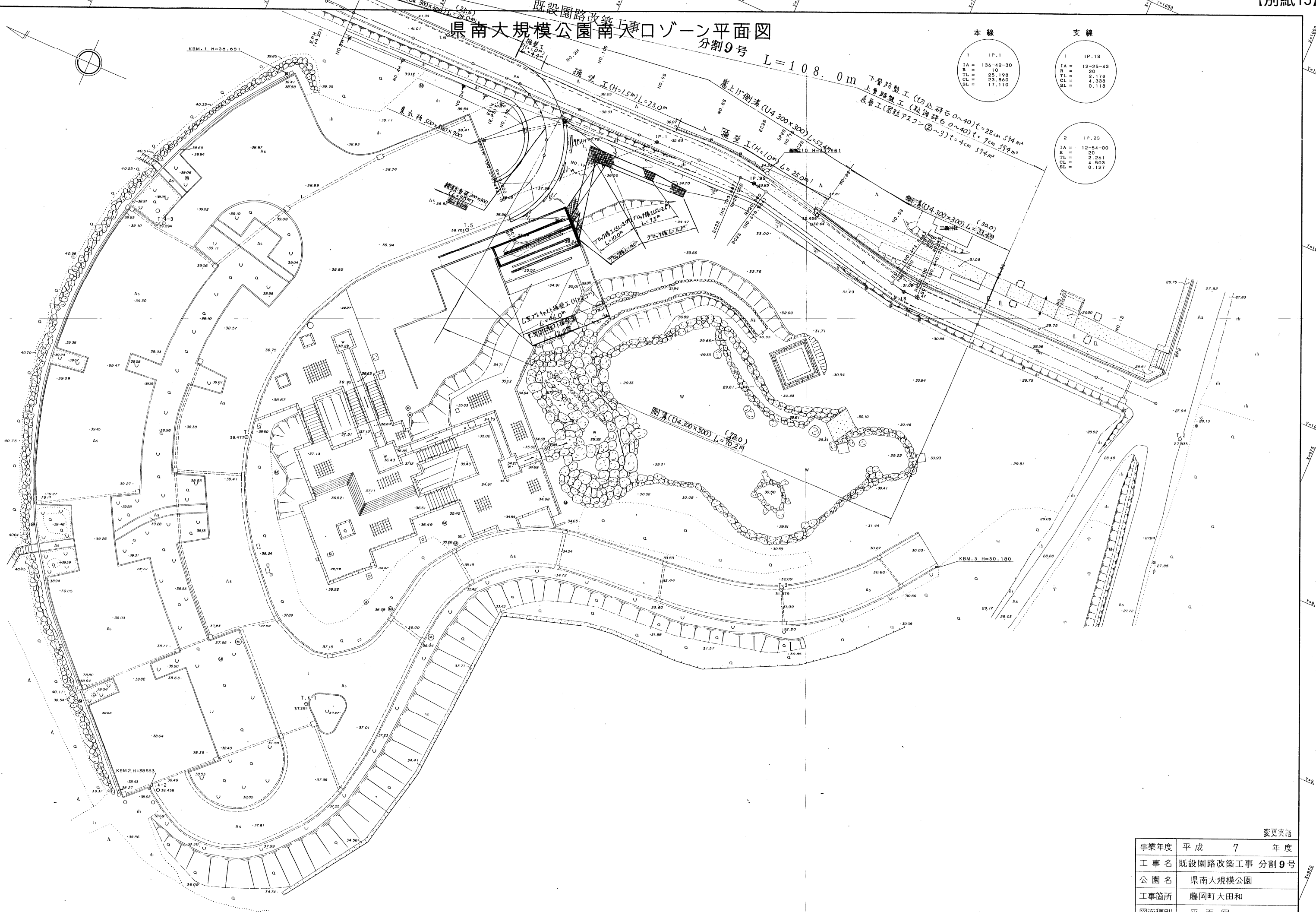
### 実施

事業年度	平成 12 年度
工事名	みかも山公園施設整備 工事
路線名	みかも山公園
工事箇所	下都賀 郡市 藤岡 町村 大田和
モノレール工	縮尺
図面番号	2 葉中之 2

# 県南大規模公園南入口ゾーン平面図

分割9号

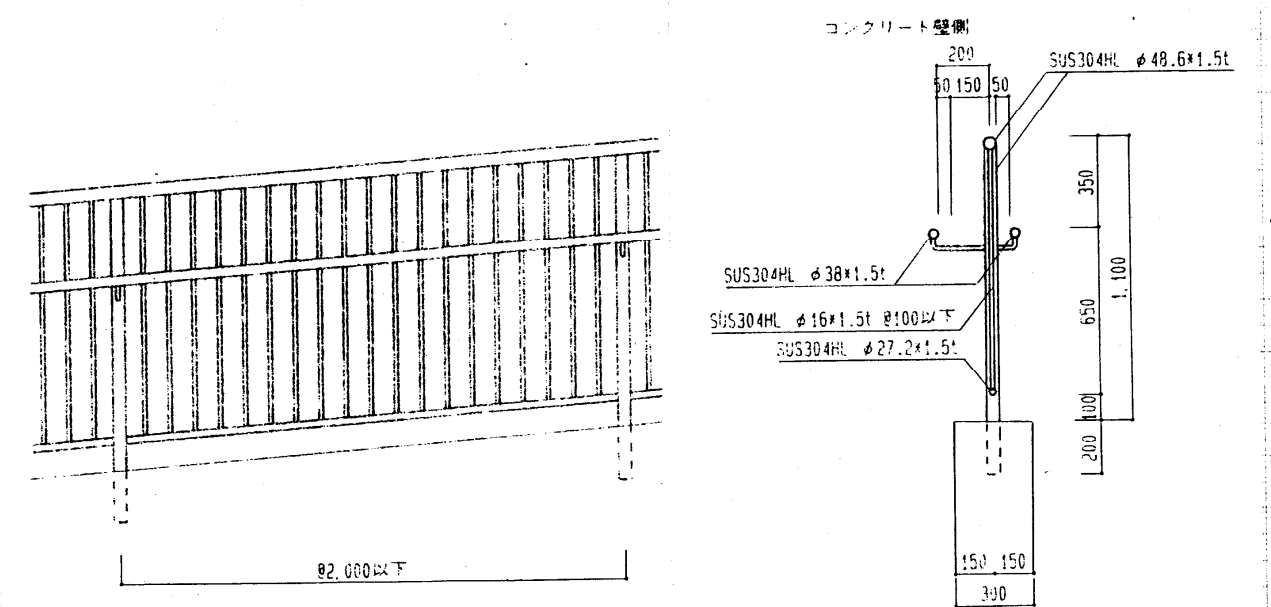
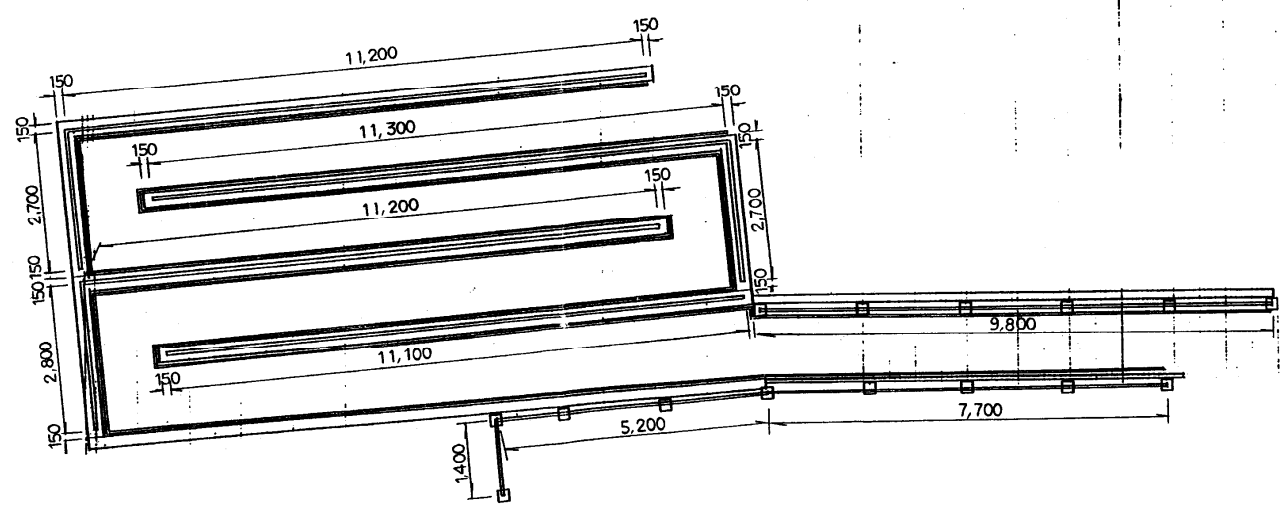
本線		支線	
1	IP.1	1	IP.1S
IA =	136-42-30	IA =	12-25-43
R =	10	R =	20
TL =	25.198	TL =	2.178
CL =	23.860	CL =	4.338
SL =	17.110	SL =	0.118
		2	IP.2S
		IA =	12-54-00
		R =	20
		TL =	2.261
		CL =	4.503
		SL =	0.127



変更実施

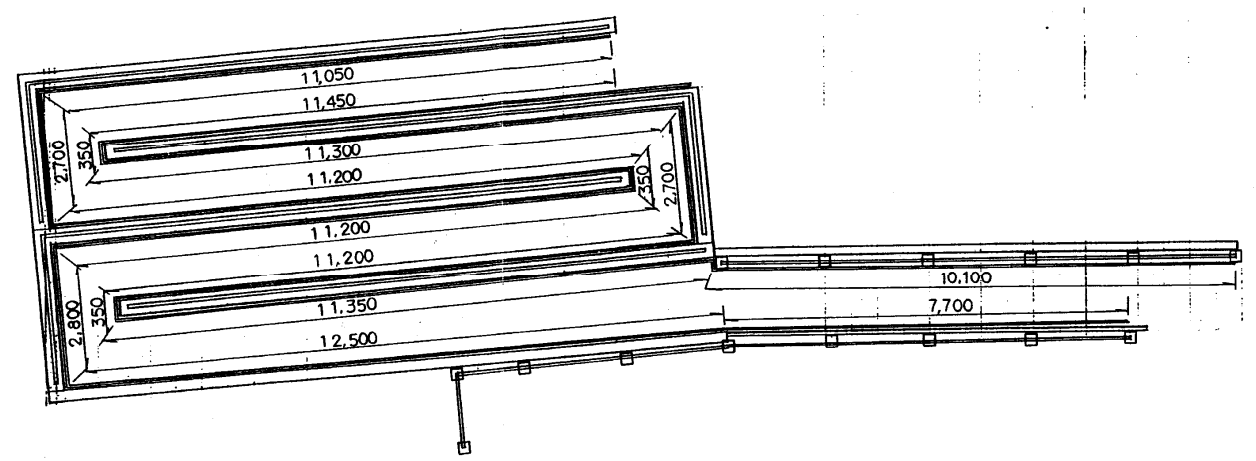
事業年度	平成 7 年度
工事名	既設園路改築工事 分割9号
公園名	県南大規模公園
工事箇所	藤岡町大田和
図面種別	平面図
図面番号	7-1 縮尺

防護柵



標準詳細図

手摺

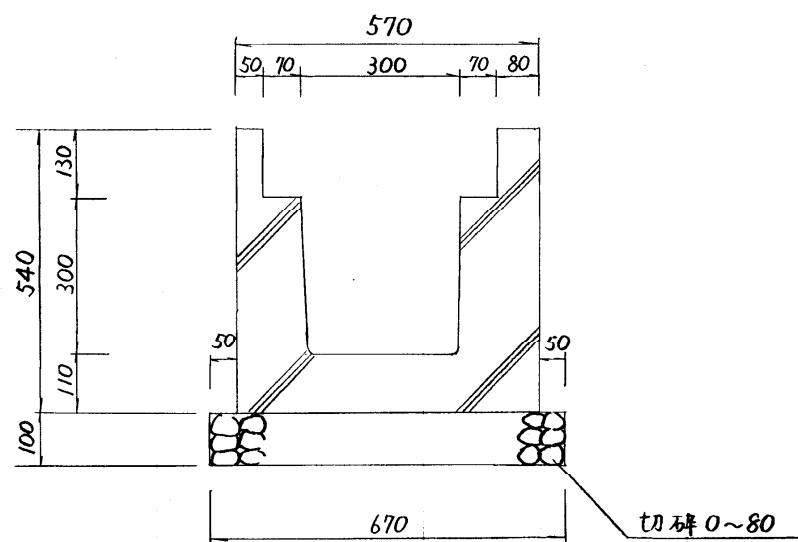


変更実施

事業年度	平成 7 年度
工事名	既設園路改築工事
路線名	泉南大規模公園
工事箇所	郡 藤 岡 町 大田和
防護柵 構造図 縮尺	
図面番号	7 葉中之 5

構造図

排水側溝  
(U-4 300×300)



10m当り

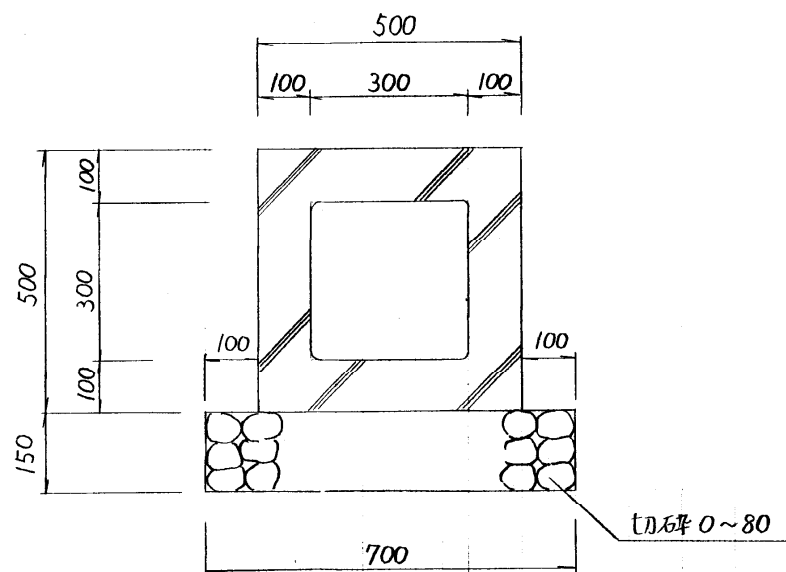
切石基礎(0~80)

$$0.67 \times 0.1 \times 10 = 0.7 \text{ m}^3$$

床拵(礫交り土)

$$0.67 \times 10 = 6.7 \text{ m}^2$$

横断暗渠  
(T-20 300×300)



10m当り

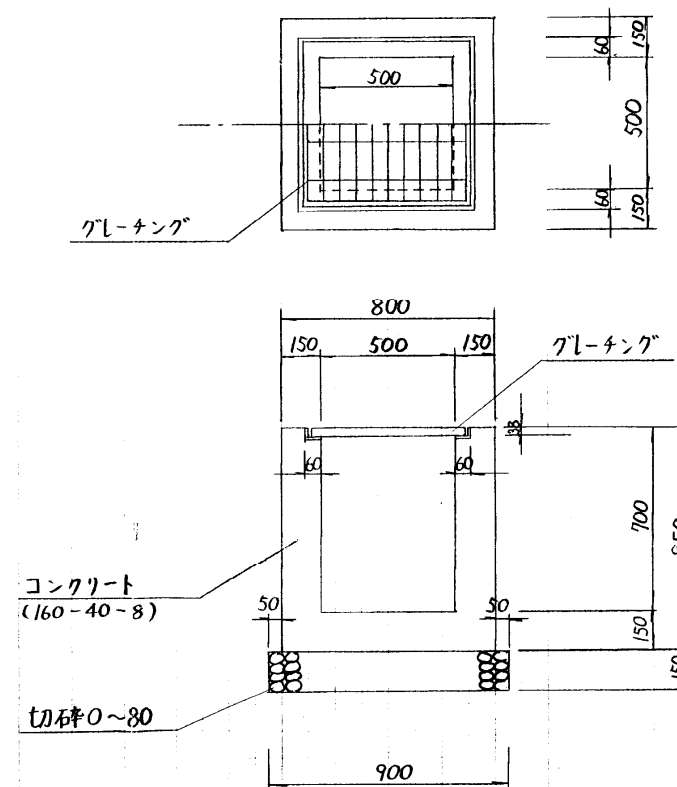
切石基礎(0~80)

$$0.70 \times 0.15 \times 10 = 1.1 \text{ m}^3$$

床拵(礫交り土)

$$0.70 \times 10 = 7.0 \text{ m}^2$$

集水枡  
(500×500×700)



1基当り

コンクリート(160-40-8)

$$(0.85 \times 0.8 \times 0.8) \{0.5 \times 0.5 \times 0.7 + (0.038 \times 0.62 \times 0.06 \times 2) + (0.038 \times 0.5 \times 0.06 \times 2)\} = 0.36 \text{ m}^3$$

型枠

$$0.85 \times 0.8 \times 4 + (0.7 - 0.038) \times 0.5 \times 4 + 0.038 \times 0.62 \times 4 = 4.12 \text{ m}^2$$

切込碎石

$$0.9 \times 0.9 \times 0.15 = 0.1 \text{ m}^3$$

床拵

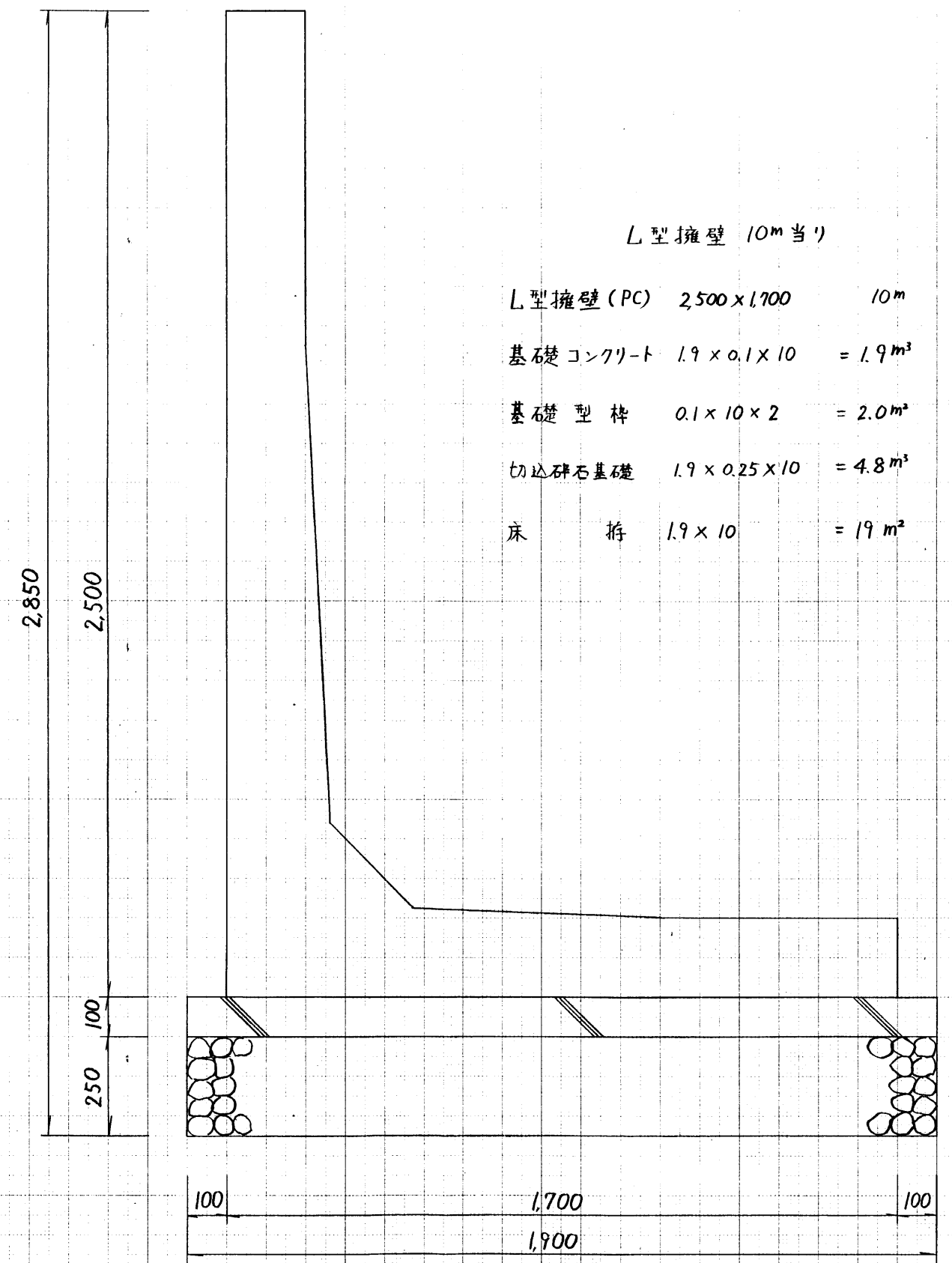
$$0.9 \times 0.9 = 0.8 \text{ m}^2$$

実施

事業年度	平成 7 年度
工事名	既設園路改築工事 分割 9 号
路線名	県南大規模公園
工事箇所	郡市 藤岡 町村 大田和
構造図	縮尺
図面番号	16 葉中之 15

構造図

L型プレキャスト擁壁



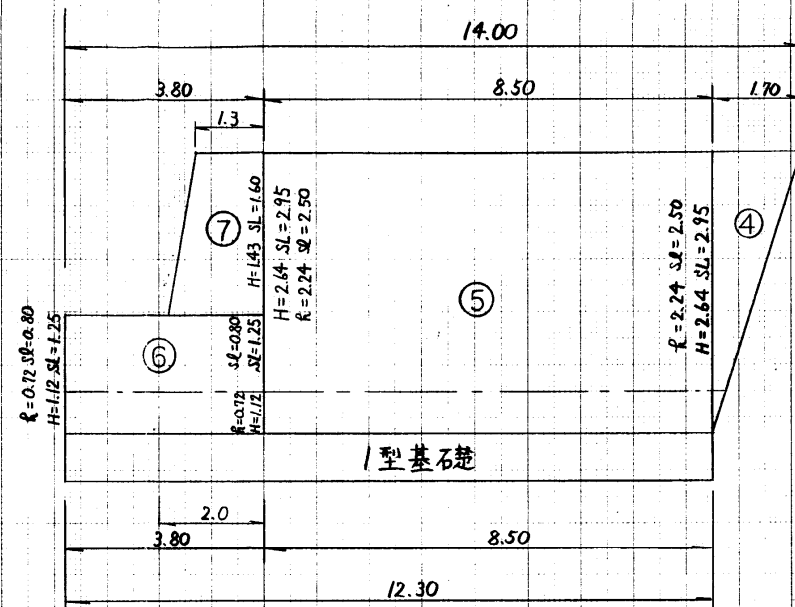
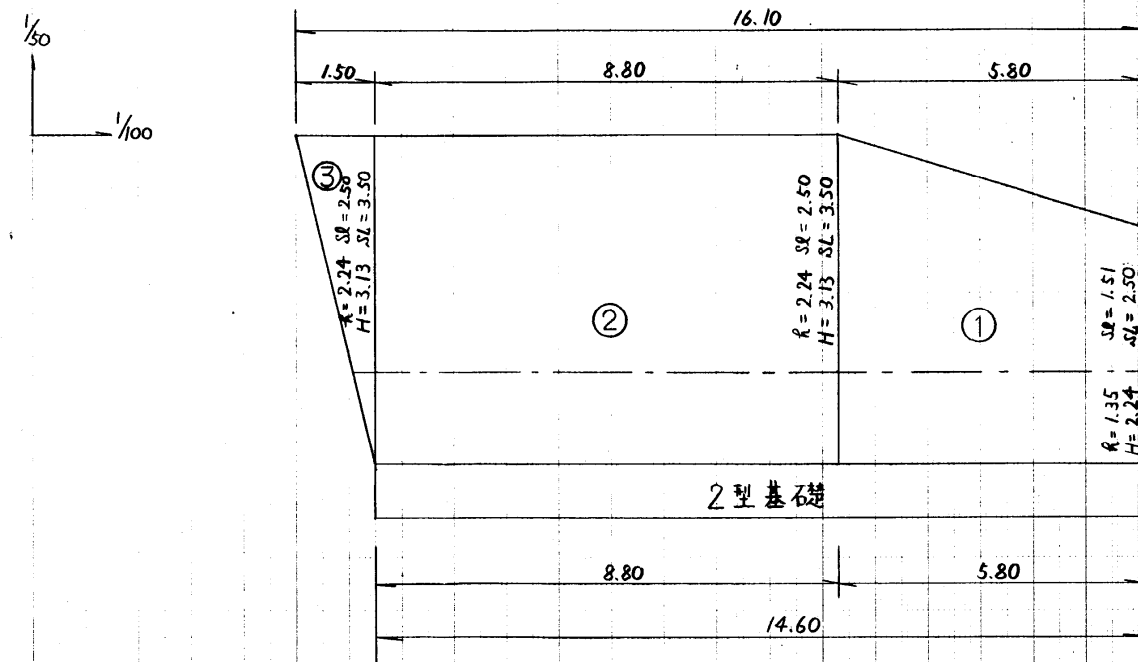
L型擁壁 10m当り

- L型擁壁(PC) 2500×1700 10m
- 基礎コンクリート 1.9×0.1×10 = 1.9m<sup>3</sup>
- 基礎型枠 0.1×10×2 = 2.0m<sup>2</sup>
- 切込碎石基礎 1.9×0.25×10 = 4.8m<sup>3</sup>
- 床 拵 1.9×10 = 19m<sup>2</sup>

変更実施

事業年度	平成 7 年度
工事名	既設園路改築工事 分割 9号
路線名	県南大規模公園
工事箇所	郡市 藤岡 町村 大田和
構造図	縮尺
図面番号	7 葉中之 4-2

見下げブロック展開図



- ・ブロック積面積 (t=10cm) 35.0 m<sup>2</sup>  
(t=15cm) 50.8 m<sup>2</sup>
- ・天端コンクリート 1.7+8.5+3.8+1.3+1.5+8.8+5.8=31.4m
- ・基礎コンクリート (1)型 8.5+3.8+2.0=14.3m  
(2)型 8.8+5.8=14.6m
- ・水抜パイプ 65.3 × 1/2 × 0.56 ≒ 18.3m

区分	番号	ブロック面積 (m <sup>2</sup> )	水抜パイプ対象面積 (m <sup>2</sup> )
t=0.15	①	(2.50+3.50) × 1/2 × 5.80 ≒ 17.4	(1.51+2.50) × 1/2 × 5.80 ≒ 11.6
t=0.15	②	3.50 × 8.80 ≒ 30.8	2.50 × 8.80 ≒ 22.0
t=0.15	③	3.50 × 1.50 × 1/2 ≒ 2.6	(1.50+0.40) × 1/2 × 2.50 ≒ 2.4
t=0.10	④	2.95 × 1.70 × 1/2 ≒ 2.5	(1.70+0.25) × 1/2 × 2.50 ≒ 2.4
t=0.10	⑤	2.95 × 8.50 ≒ 25.1	2.50 × 8.50 ≒ 21.3
t=0.10	⑥	1.25 × 3.80 ≒ 4.8	0.80 × 3.80 ≒ 3.0
t=0.10	⑦	(1.3+2.0) × 1/2 × 1.6 ≒ 2.6	(1.30+2.0) × 1/2 × 1.60 ≒ 2.6
計		85.8	65.3

裏込材 (V) = (w<sub>1</sub> + w<sub>2</sub>) × 1/2 × R' (m当り)  
 (R' = R - (a+b) × 1/2 R(通高) = 0.2 × 1.118 a=控長 b=裏込厚)  
 天端 (W<sub>1</sub>) = 0.3  
 下端 (W<sub>2</sub>) = 0.3 + [R' × (0.5 - 0.4)]

- ① R' = 1.35 - (0.35 + 0.15) × 1/2 = 1.10  
 W<sub>1</sub> = 0.30  
 W<sub>2</sub> = 0.3 + [1.10 × (0.5 - 0.4)] = 0.41  
 V = (0.3 + 0.41) × 1/2 × 1.10 = 0.39  
 R' = 2.24 - (0.35 + 0.15) × 1/2 = 1.99  
 W<sub>1</sub> = 0.30  
 W<sub>2</sub> = 0.3 + [1.99 × (0.5 - 0.4)] = 0.50  
 V = (0.3 + 0.50) × 1/2 × 1.99 = 0.80  
 V = (0.39 + 0.80) × 1/2 × 5.80 = 3.5 m<sup>2</sup>
- ② R' = 0.72 - (0.35 + 0.1) × 1/2 = 0.50  
 W<sub>1</sub> = 0.30  
 W<sub>2</sub> = 0.30 + [0.50 × (0.5 - 0.4)] = 0.35  
 V = (0.30 + 0.35) × 1/2 × 0.50 × 3.80 = 0.6 m<sup>2</sup>
- ③ R' = 1.43 - (0.35 + 0.1) × 1/2 = 1.21  
 W<sub>1</sub> = 0.30  
 W<sub>2</sub> = 0.30 + [1.21 × (0.5 - 0.4)] = 0.42  
 V = (0.30 + 0.42) × 1/2 × 1.21 × (1.3 + 2.0) × 1/2 = 0.7 m<sup>2</sup>

計 19.5 m<sup>2</sup>

- ② R' = 1.99  
 W<sub>1</sub> = 0.30  
 W<sub>2</sub> = 0.50  
 V = (0.3 + 0.50) × 1/2 × 1.99 × 8.80 = 7.0 m<sup>2</sup>
- ③ R' = 1.99  
 W<sub>1</sub> = 0.30  
 W<sub>2</sub> = 0.50  
 V = (0.30 + 0.50) × 1/2 × 1.99 × 1/2 × (1.50 + 0.40) × 1/2 = 0.4 m<sup>2</sup>
- ④ R' = 2.24 - (0.35 + 0.1) × 1/2 = 2.02  
 W<sub>1</sub> = 0.30  
 W<sub>2</sub> = 0.30 + [2.02 × (0.5 - 0.4)] = 0.50  
 V = (0.30 + 0.50) × 1/2 × 2.02 × 1/2 × (1.70 + 0.25) × 1/2 = 0.4 m<sup>2</sup>
- ⑤ R' = 2.02  
 W<sub>1</sub> = 0.30  
 W<sub>2</sub> = 0.50  
 V = (0.30 + 0.50) × 1/2 × 2.02 × 8.50 = 6.9 m<sup>2</sup>

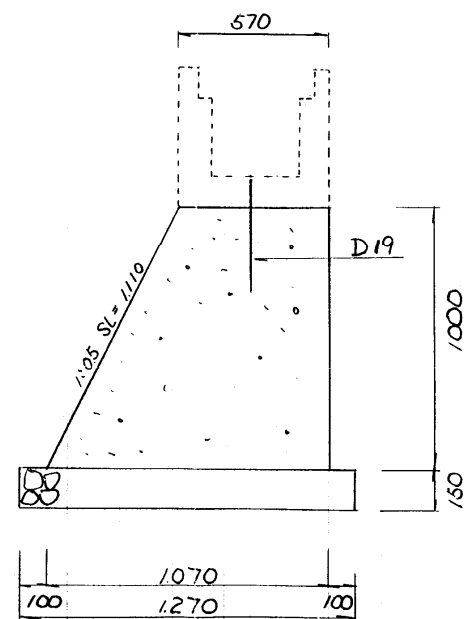
変更実施

事業年度	平成 7 年度
工事名	既設園路改築工事
路線名	県南大規模公園
工事箇所	郡 藤岡 町 大田和
見下ブロック展開図	縮尺
図面番号	7 葉中之 7



構造図

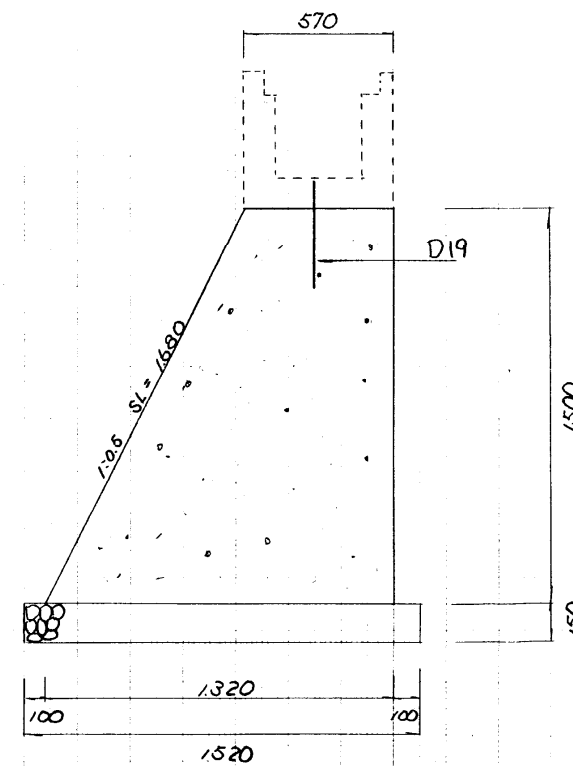
擁壁 (1型)



10 m 当り

コンクリート (16040-8)  
 $(0.57 + 1.07) \times \frac{1}{2} \times 1.0 \times 10 = 8.2 \text{ m}^3$   
 型枠  
 $(1.11 + 1.0) \times 10 = 21.1 \text{ m}^2$   
 切込砕石 (0~80)  
 $1.27 \times 0.15 \times 10 = 1.9 \text{ m}^3$   
 床褥  
 $1.27 \times 10 = 12.7 \text{ m}^2$

擁壁 (2型)



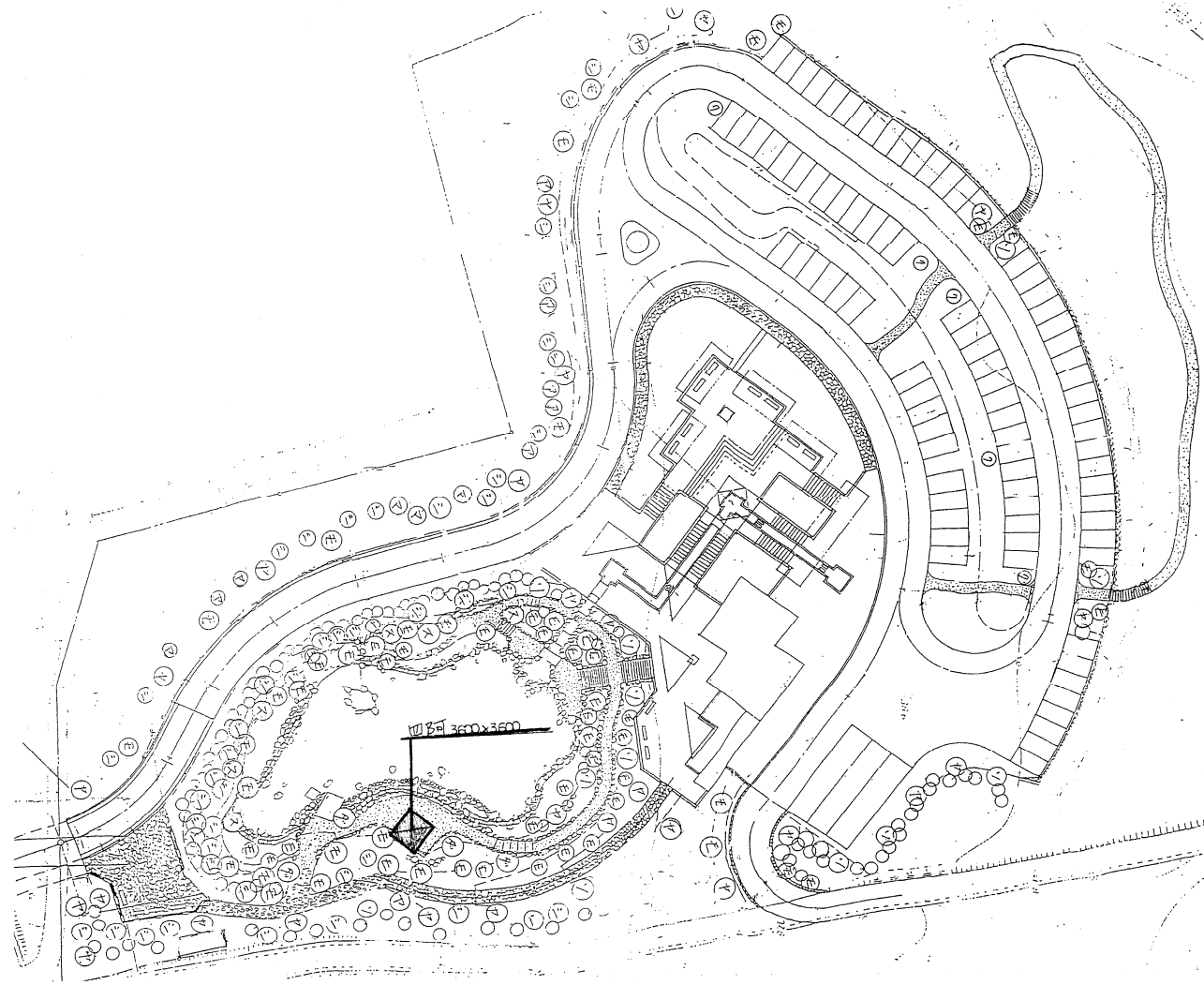
10 m 当り

コンクリート (16040-8)  
 $(0.57 + 1.32) \times \frac{1}{2} \times 1.5 \times 10 = 14.2 \text{ m}^3$   
 型枠  
 $(1.68 + 1.50) \times 10 = 31.8 \text{ m}^2$   
 切込砕石 (0~80)  
 $1.52 \times 0.15 \times 10 = 2.3 \text{ m}^3$   
 床褥  
 $1.52 \times 10 = 15.2 \text{ m}^2$

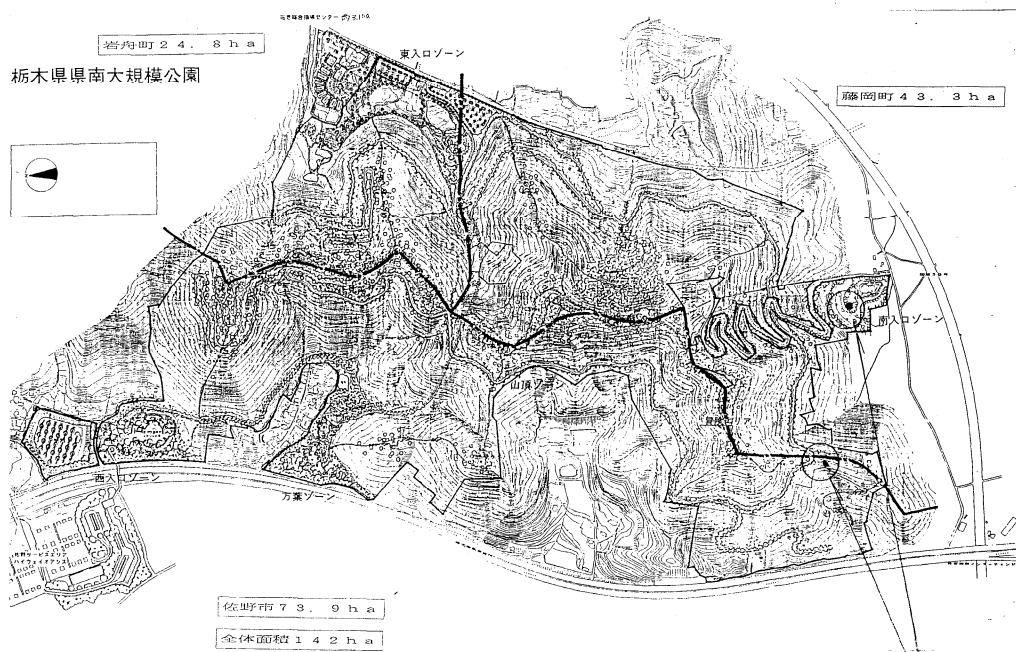
実施

事業年度	平成 7 年度
工事名	既設園路改築工事 分割 9号
路線名	県南大規模公園
工事箇所	郡市 藤岡 町村大田和
構造図 縮尺	
図面番号	16 葉中之 13

平面図(南入口ゾーン)

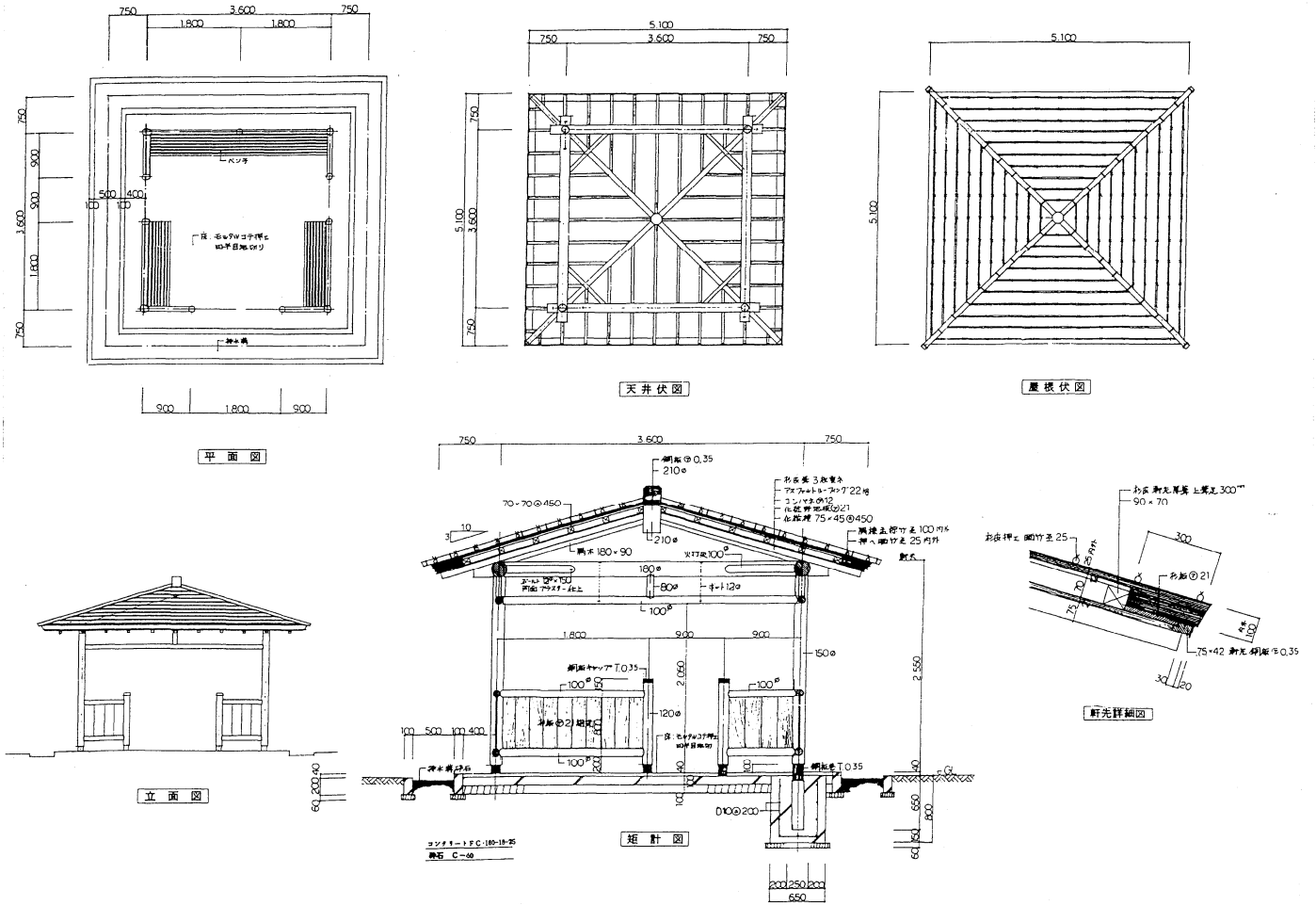


位置図



工事箇所

四阿構造図

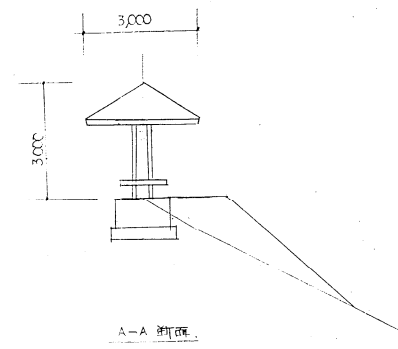
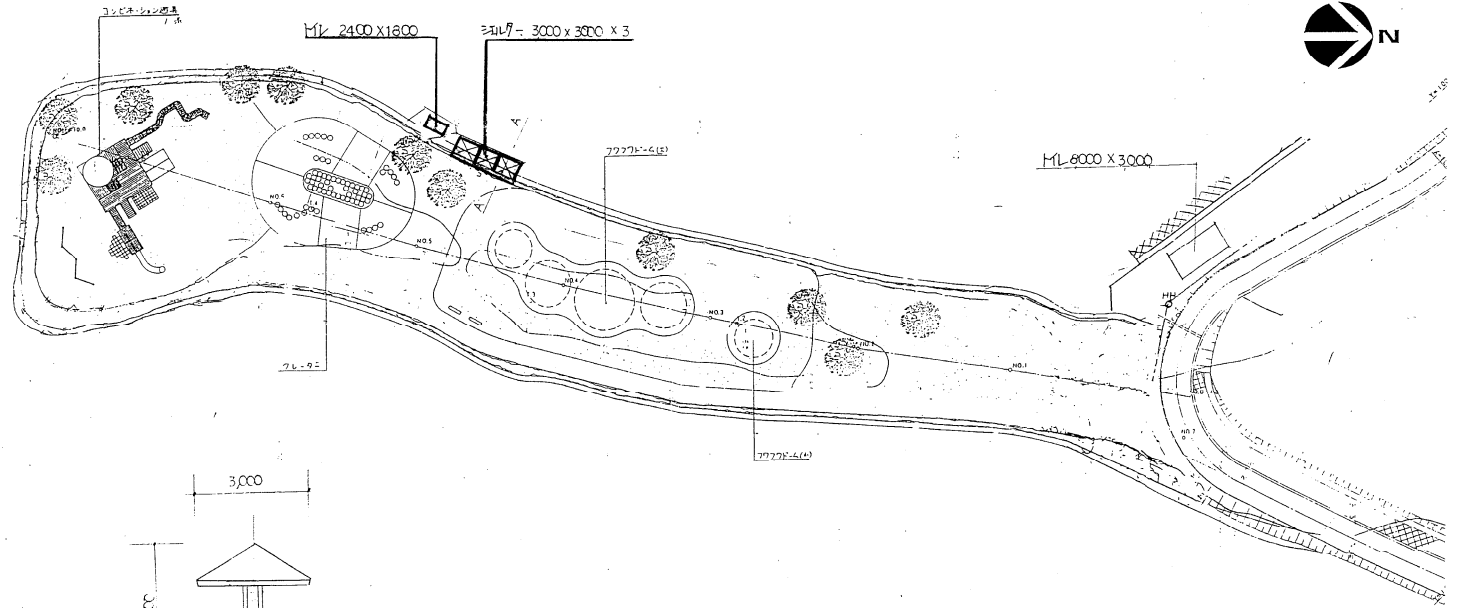


東屋特記事項	
加工	丸太材はコーナリー加工とする。本柱は下方を基礎コンクリートに埋込み上方は所に納めとし、四阿の丸太材はなみ積み・結ぶ。軒先はそれ以外の丸太材に納め無断なく(壁面に埋込み)納めは一般工法とする。
素材乾燥	素材は乾燥法に達するように天然又は人工乾燥処理を行う。
防霉剤加圧注入	木材はすべてベンタキュロニウム-BMを圧入する。
防虫剤	ベンタキュロニウム-BMを使用する。
加圧注入方法	JIS A 9002による。
防虫剤の品質	薬剤の注入量(JIS A 9002)及び濃度(JIS A 9107)により規定する。
ボルト及び金物	海鳥亜鉛メッキ金物とする。
焼	表面が炭化するまで焼き目が鮮明になるよう焼く。
木部表面仕上	オイルステインあるいは合成樹脂塗料とする。

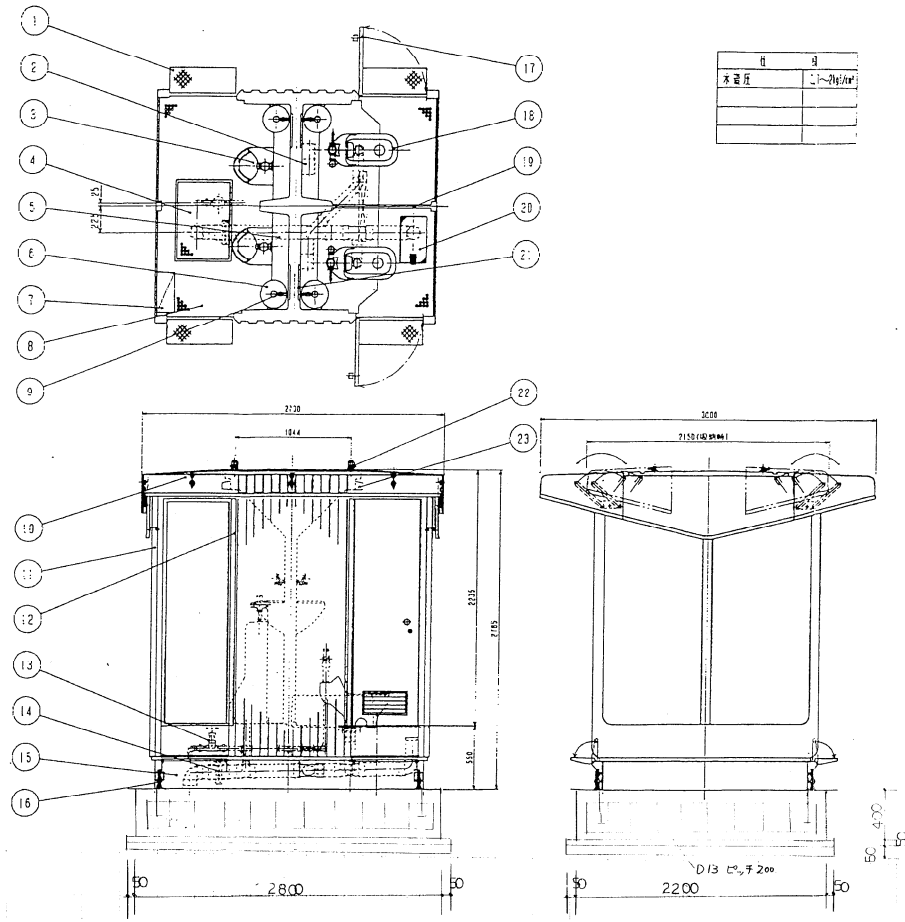
実施

事業年度	平成 6 年度
工事名	南入口ゾーン四阿他新築工事
路線名	県南大規模公園
工事箇所	下都賀市 藤岡村 大田和
位置図、平面図、四阿構造図	縮尺
図面番号	2 葉中之 1

平面図 (子供の森)

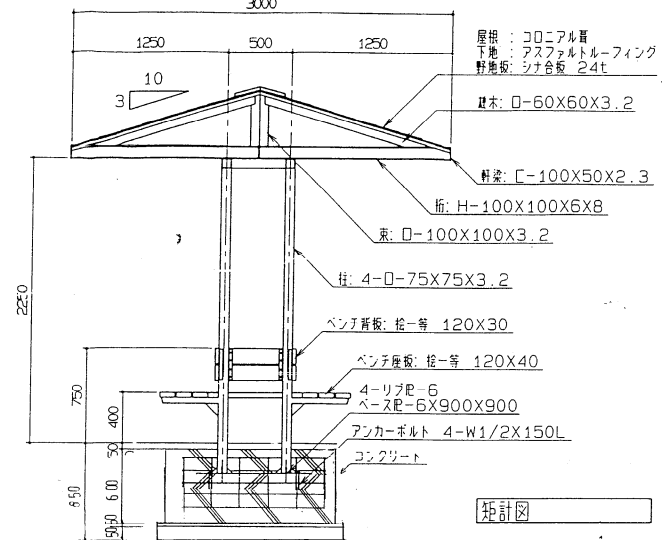
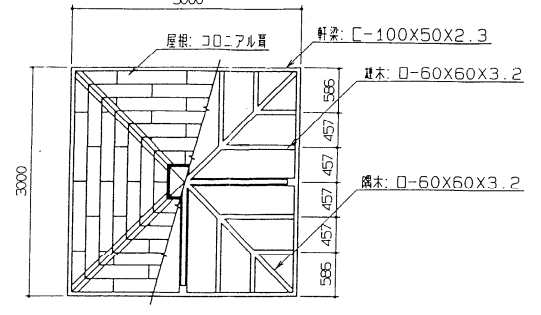


ML構造図

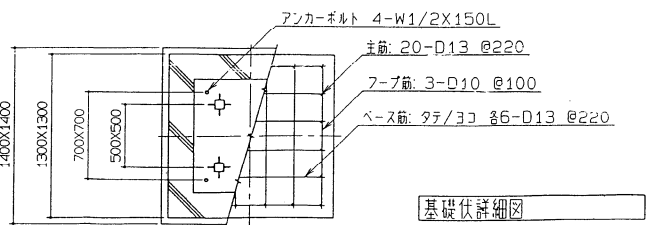
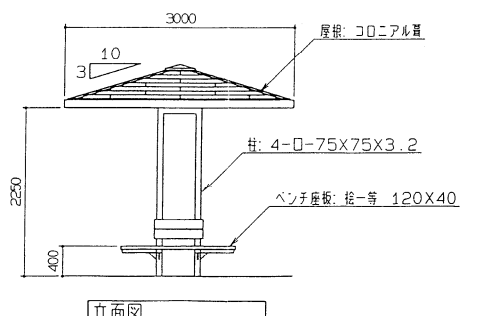


品名	仕様	数量	単位	備注
1	スチーブ	4	スチーブ	
2	スチーブ	2	WANDA	0.26
3	小径管	2	INAX	フランジ付
4	小径管	1	FRP	500X700
5	センターバルブ	1	FRP	9寸
6	モーター	4	FRP	
7	電動バルブ	1	FRP	
8	フロアバルブ	1	FRP	
9	フランジ	4	INAX	BF-11-13
10	フランジ	1	FRP	開閉式
11	フロアバルブ	1	FRP	
12	バルブ	1	FRP	
13	球閥	1	SUS	ボールバルブ25A
14	球閥	1	FRP	VL75-100
15	美形フレーム	1	スチーブ	
16	ジャッキ	4	スチーブ	M20
17	ドア	2	FRP	ガラス付
18	大径管	2	INAX	500X700
19	バルブ	1	FRP	
20	排水口	1	FRP	シンク付
21	ミラー	4	スチーブ	
22	フック	4	スチーブ	
23	照明	2	FRP	照明器具
24				
25				
26				

シールド構造図



屋根伏/小屋組伏図

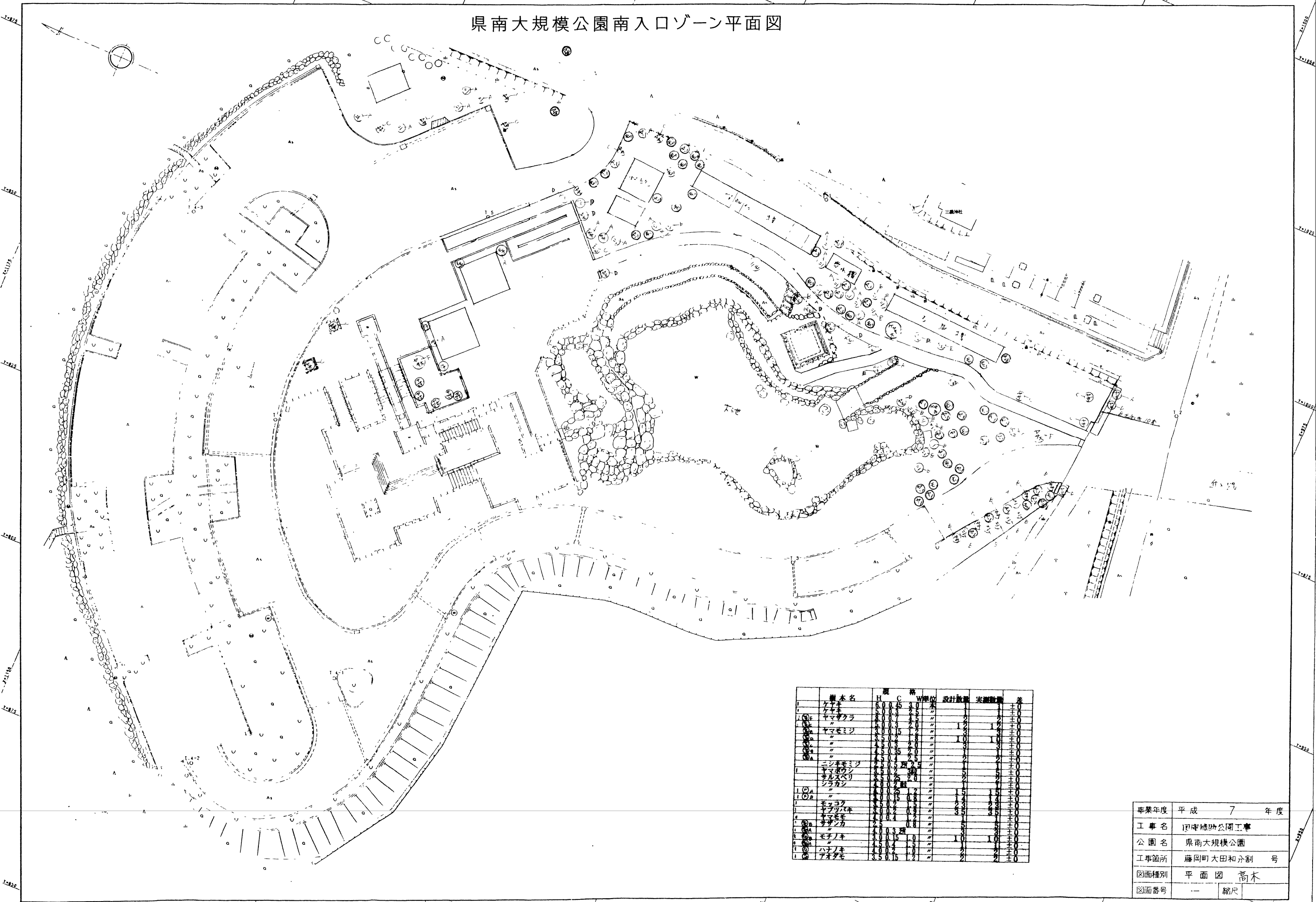


木材防虫処理は、ニツサンクリーン加圧注入処理とする。(野地版を除く)  
 木材は、乾一等級とし、過カンナかけの上、ペーパー仕上げとする。(野地版を除く)  
 野地版は、WPS (赤銅線緑色塗料) を塗布し、ペーパー仕上げとする。  
 鋼材は、熱浸炭素メッキ処理の上、OP塗り仕上げとする。  
 鋼材接合部は、溶接とする。

実施

事業年度	平成 6 年度
工事名	南入口ゾーン四阿他新築工事
路線名	県南大規模公園
工事箇所	下都賀 藤岡 大田和
平面図/ML構造図	縮尺
図面番号	2 葉中之 2

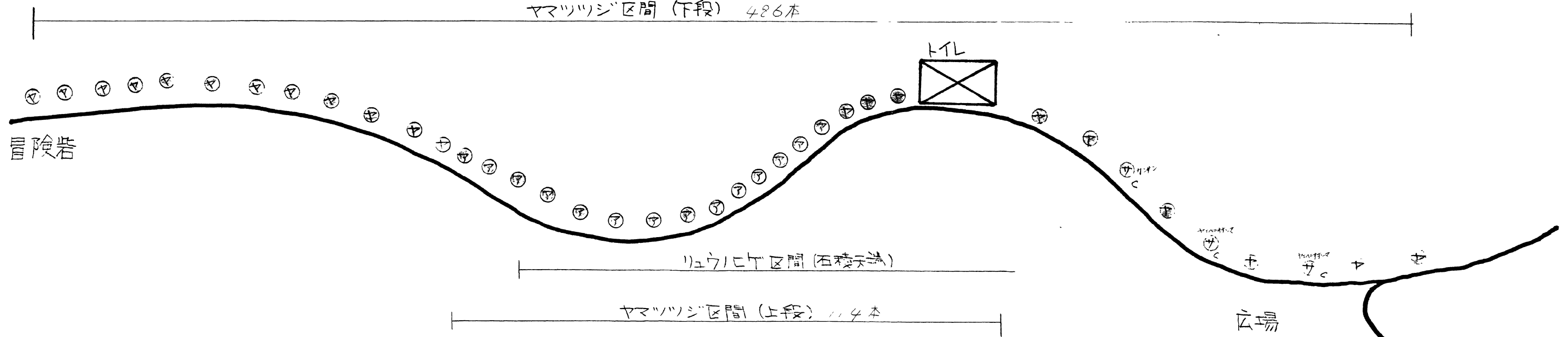
県南大規模公園南入口ゾーン平面図



樹木名	H	C	W	単位	設計数量	実測数量	差
① 桜	3.0	0.4	3.0	株	1	1	±0
② ヤマザクラ	2.0	0.3	2.0	株	2	2	±0
③ ヤマモミジ	3.0	0.5	3.0	株	10	10	±0
④ 〃	4.5	0.7	4.5	株	3	3	±0
⑤ 〃	4.5	0.7	4.5	株	1	1	±0
⑥ 〃	4.5	0.7	4.5	株	2	2	±0
⑦ ニシキモミジ	4.5	0.7	4.5	株	1	1	±0
⑧ モミジ	4.5	0.7	4.5	株	2	2	±0
⑨ サルスズリ	4.5	0.7	4.5	株	2	2	±0
⑩ シラカシ	4.5	0.7	4.5	株	2	2	±0
⑪ 〃	4.5	0.7	4.5	株	1	1	±0
⑫ 〃	4.5	0.7	4.5	株	1	1	±0
⑬ モッコク	4.5	0.7	4.5	株	1	1	±0
⑭ ヤブツバキ	4.5	0.7	4.5	株	3	3	±0
⑮ ヤマモモ	4.0	0.4	4.0	株	1	1	±0
⑯ サザンカ	2.5	0.3	2.5	株	5	5	±0
⑰ 〃	4.0	0.3	4.0	株	3	3	±0
⑱ モチノキ	3.0	0.3	3.0	株	10	10	±0
⑲ ハナノキ	4.5	0.4	4.5	株	2	2	±0
⑳ アオダモ	3.5	0.3	3.5	株	2	2	±0

事業年度	平成 7 年度
工事名	国庫補助公園工事
公園名	県南大規模公園
工事箇所	藤岡町大田和分割 号
図面種別	平面図 高木
図面番号	— 縮尺

ヤマツツシ区間 (下段) 486本

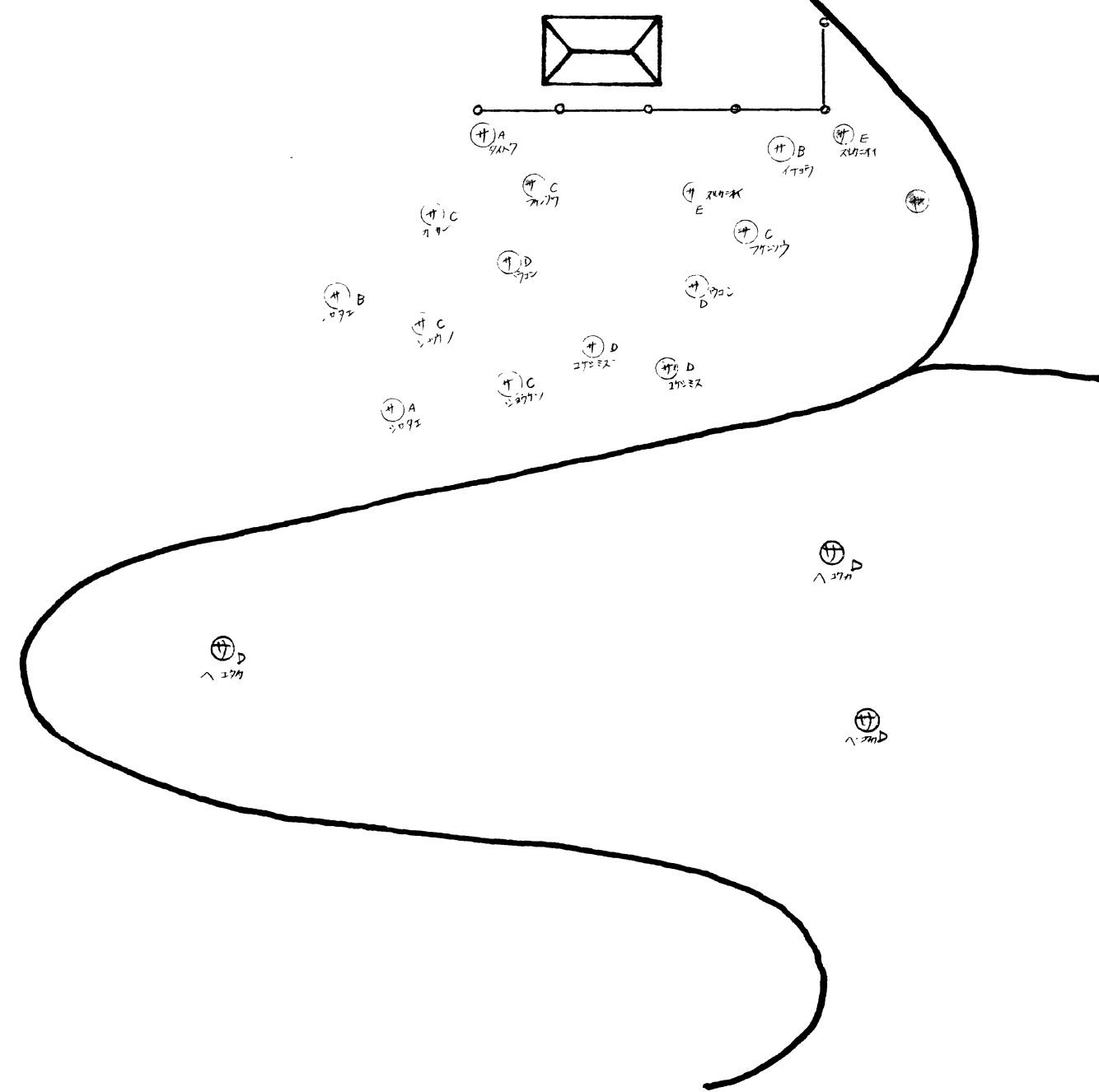


冒険岩

リュウヒケ区間 (石積み法)

ヤマツツシ区間 (上段) 114本

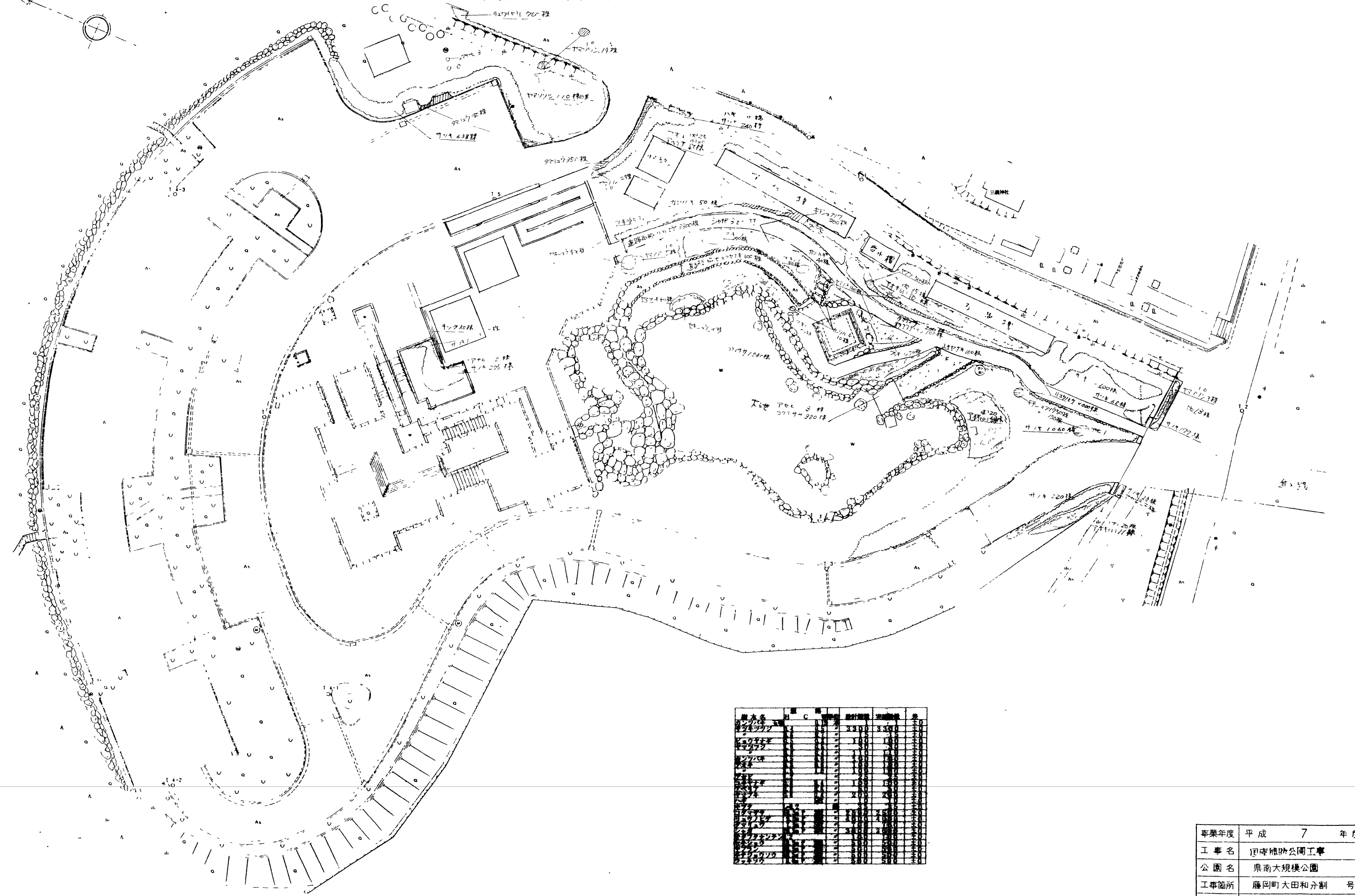
広場



名称	規格	単位設計	出来形	差
ヤマザクラ	樹 H=5.0 C=0.3 W=2.0	本 22	22	0
サトザクラ	樹A H=5.0 C=0.50 W=2.3	" 2	2	0
"	樹B H=4.5 C=0.45 W=2.2	" 2	2	0
"	樹C H=4.0 C=0.3 W=1.5	" 8	8	0
"	樹D H=4.0 C=0.45 W=1.5	" 7	7	0
"	樹E H=3.5 C=0.3 W=1.5	" 2	2	0
アオダモ	樹 H=3.5 C=0.15 W=1.2	" 14	14	0
ヤマツツシ	H=0.8 W=0.4	" 600	600	0
リュウヒケ	5株立 SP=3.0	3300	3300	0

広場附近植栽図

### 県南大規模公園南入口ゾーン平面図



樹名	規格	数量	計	備
アサギ	100株	100	100	
アサギ	200株	200	200	
アサギ	300株	300	300	
アサギ	400株	400	400	
アサギ	500株	500	500	
アサギ	600株	600	600	
アサギ	700株	700	700	
アサギ	800株	800	800	
アサギ	900株	900	900	
アサギ	1000株	1000	1000	
アサギ	1100株	1100	1100	
アサギ	1200株	1200	1200	
アサギ	1300株	1300	1300	
アサギ	1400株	1400	1400	
アサギ	1500株	1500	1500	
アサギ	1600株	1600	1600	
アサギ	1700株	1700	1700	
アサギ	1800株	1800	1800	
アサギ	1900株	1900	1900	
アサギ	2000株	2000	2000	
アサギ	2100株	2100	2100	
アサギ	2200株	2200	2200	
アサギ	2300株	2300	2300	
アサギ	2400株	2400	2400	
アサギ	2500株	2500	2500	
アサギ	2600株	2600	2600	
アサギ	2700株	2700	2700	
アサギ	2800株	2800	2800	
アサギ	2900株	2900	2900	
アサギ	3000株	3000	3000	
アサギ	3100株	3100	3100	
アサギ	3200株	3200	3200	
アサギ	3300株	3300	3300	
アサギ	3400株	3400	3400	
アサギ	3500株	3500	3500	
アサギ	3600株	3600	3600	
アサギ	3700株	3700	3700	
アサギ	3800株	3800	3800	
アサギ	3900株	3900	3900	
アサギ	4000株	4000	4000	
アサギ	4100株	4100	4100	
アサギ	4200株	4200	4200	
アサギ	4300株	4300	4300	
アサギ	4400株	4400	4400	
アサギ	4500株	4500	4500	
アサギ	4600株	4600	4600	
アサギ	4700株	4700	4700	
アサギ	4800株	4800	4800	
アサギ	4900株	4900	4900	
アサギ	5000株	5000	5000	

事業年度	平成 7 年度
工事名	国庫補助公園工事
公園名	県南大規模公園
工事箇所	藤岡町大田和分割 号
図面種別	平面図 佐木 地夜
図面番号	— 縮尺



アオグモ	高	幹周	葉張	本	(D)
	3.5	0.15	1.0	本	1.4
ヤマツツジ	0.8		0.4	本	6.00
リュウノヒゲ	90 cmP	5根		本	3300
ヤマモミジ	3.5	0.2	1.8	本	10

サトザクラ	高	幹周	葉張	本
サトザクラ	5.0	0.50	2.5	本
サトザクラ	5.0	0.45	2.3	本
サトザクラ	4.0	0.3	1.5	本
サトザクラ	4.0	0.25	1.5	本
サトザクラ	3.5	0.15	1.0	本
ヤマザクラ	5.0	0.3	2.0	本

変更

事業年度	平成	7	年度
工事名	国庫補助公園工事		
公園名	県南大規模公園		
工事箇所	藤岡町大和田分割4号		
図面種別	平面図		
図面番号	3-3	縮尺	

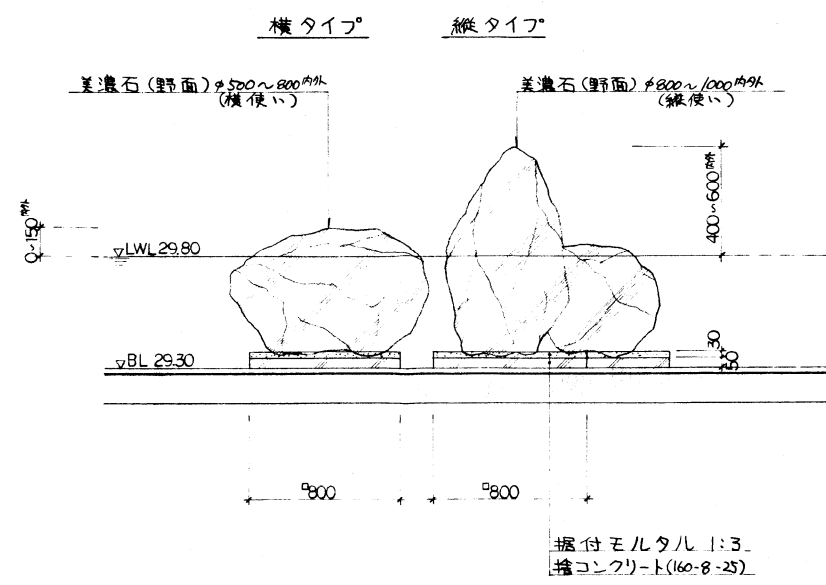




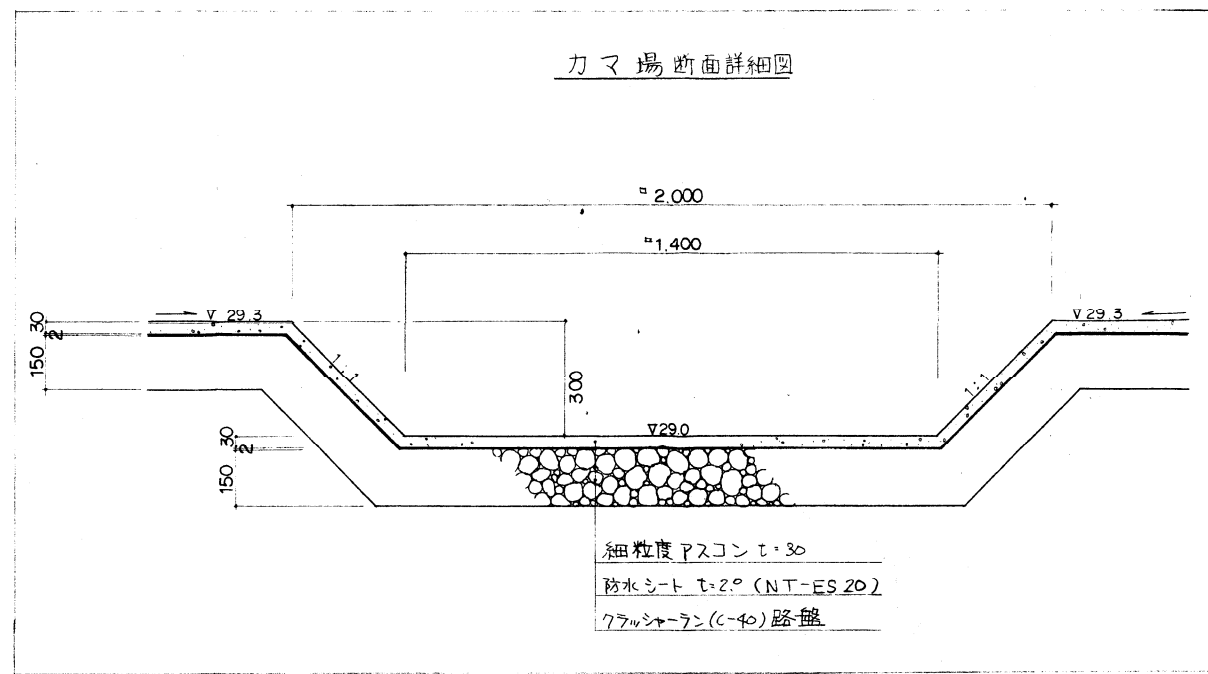


修景池詳細図-2

景石断面詳細図



カマ場断面詳細図



平成	5年度
工事名	大池整備工事
公園名	県南大規模公園
工事箇所	下都賀郡藤岡町大田和
図面種別	修景池詳細図-2
縮尺	
図面番号	3-2

実施

# 栃木県南大規模公園南入口ゾーン全体計画図

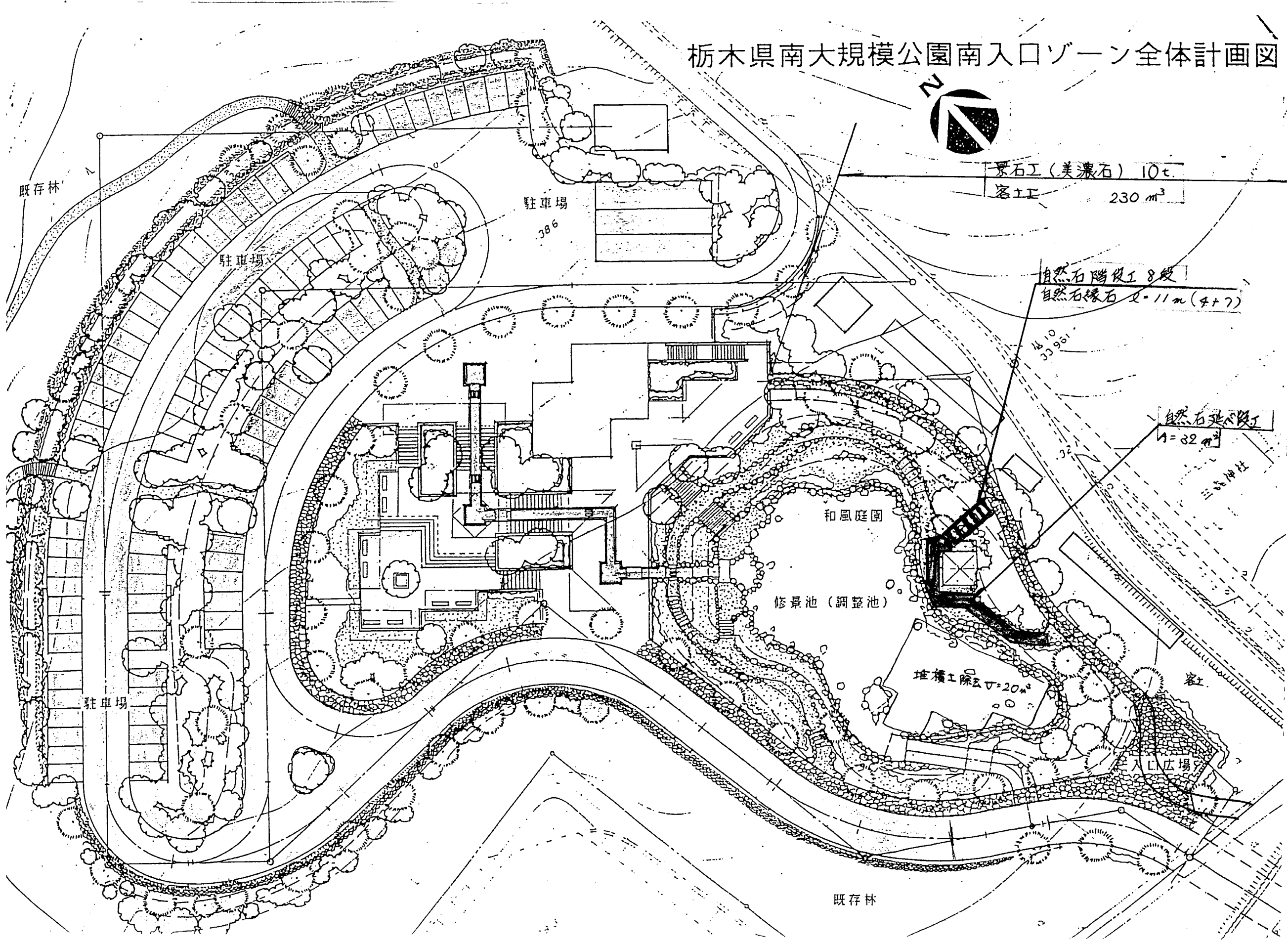


景石工 (美濃石) 10t
客土工 230 m <sup>3</sup>

自然石階段工 8段
自然石縁石 2=11m (4+7)

自然石延べ段工
4=32 m <sup>2</sup>

堆積工除土 20 m <sup>3</sup>
-------------------------



既存林

駐車場  
386

駐車場

駐車場

既存林

客

入口広場

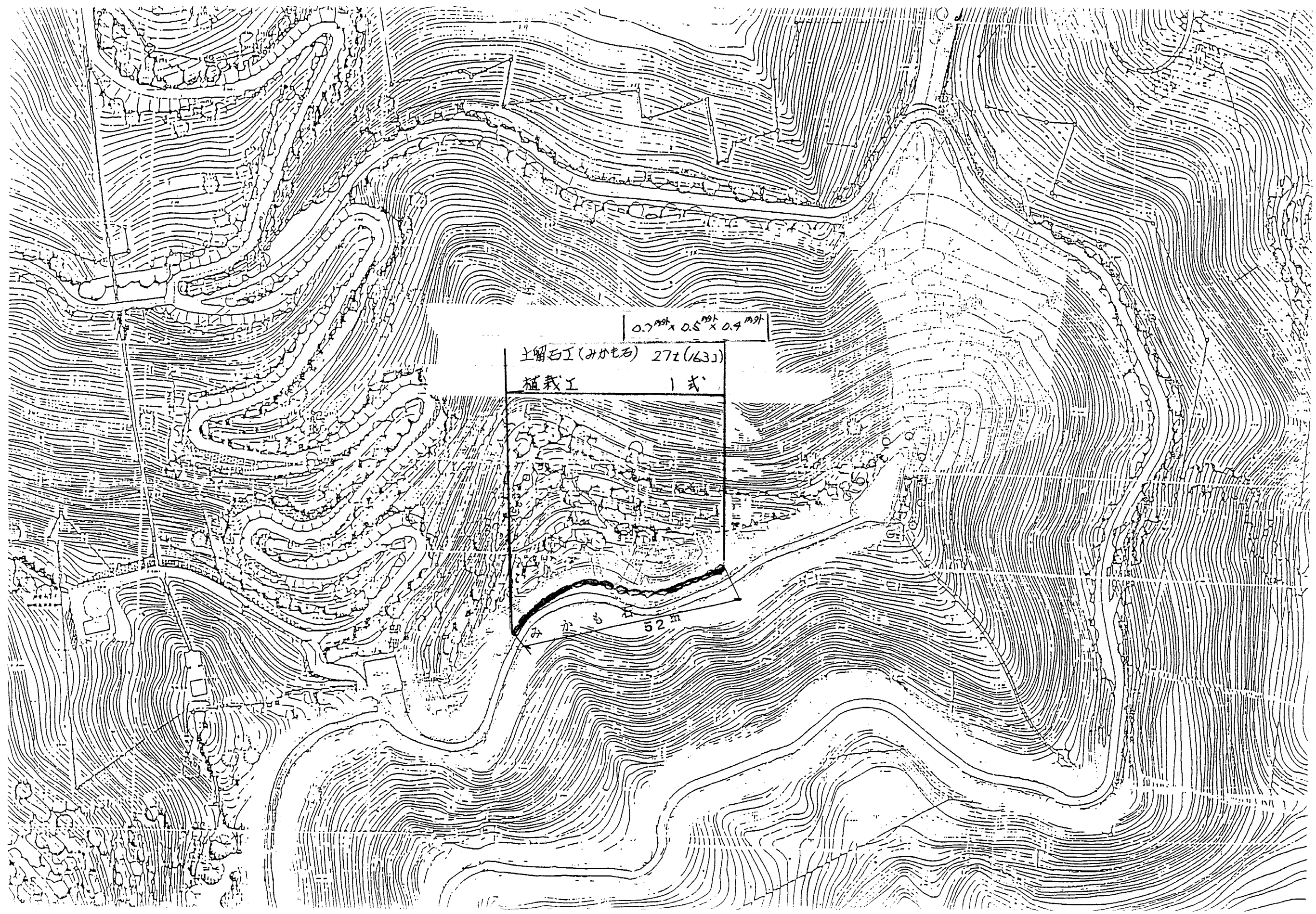
和風庭園

修景池 (調整池)

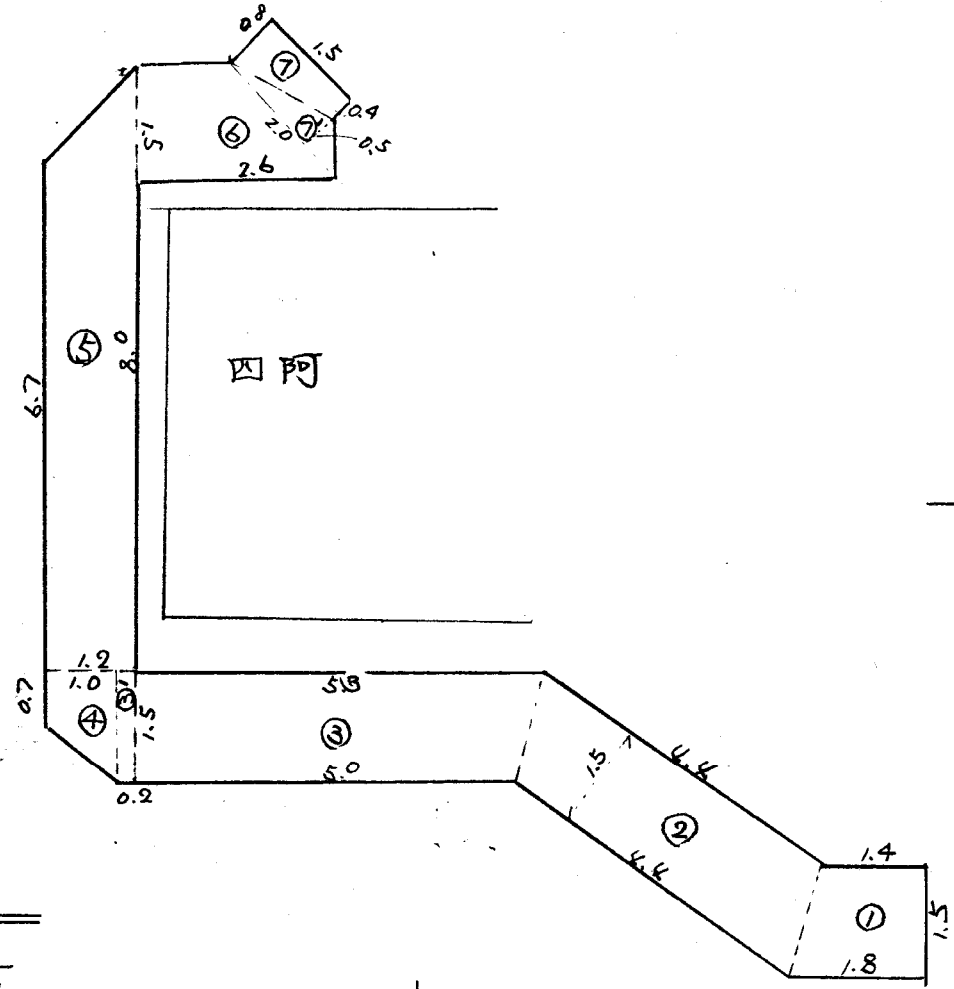
14.10  
33.951

32

三崎神社



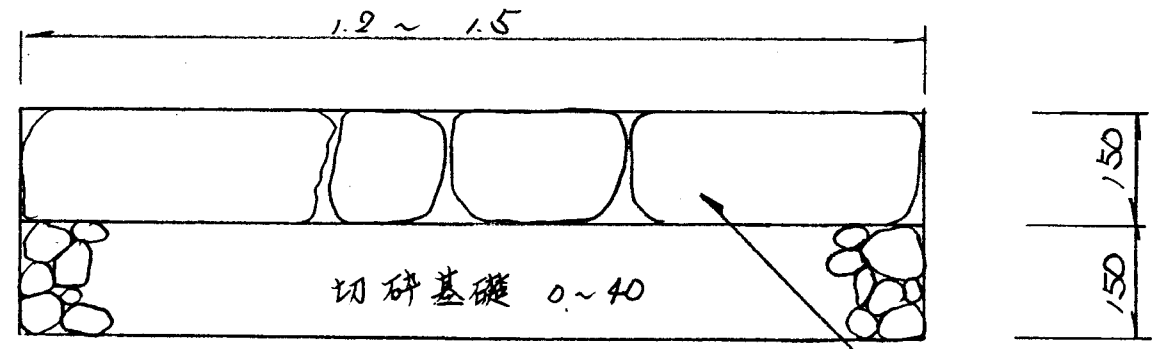
自然石延べ段 展開図



- ①  $(1.8 + 1.4) \times 1/2 \times 1.5 = 2.9$
- ②  $4.4 \times 1.5 = 6.6$
- ③  $(5.3 + 5.0) \times 1/2 \times 1.5 = 7.7$
- ④  $1.5 \times 0.2 = 0.3$
- ⑤  $(1.5 + 0.7) \times 1/2 \times 1.0 = 1.85$
- ⑥  $(8.0 + 6.7) \times 1/2 \times 1.2 = 8.82$
- ⑦  $(2.6 + 1.2) \times 1/2 \times 1.5 = 2.85$
- ⑦'  $2.0 \times 0.5 \times 1/2 = 0.5$

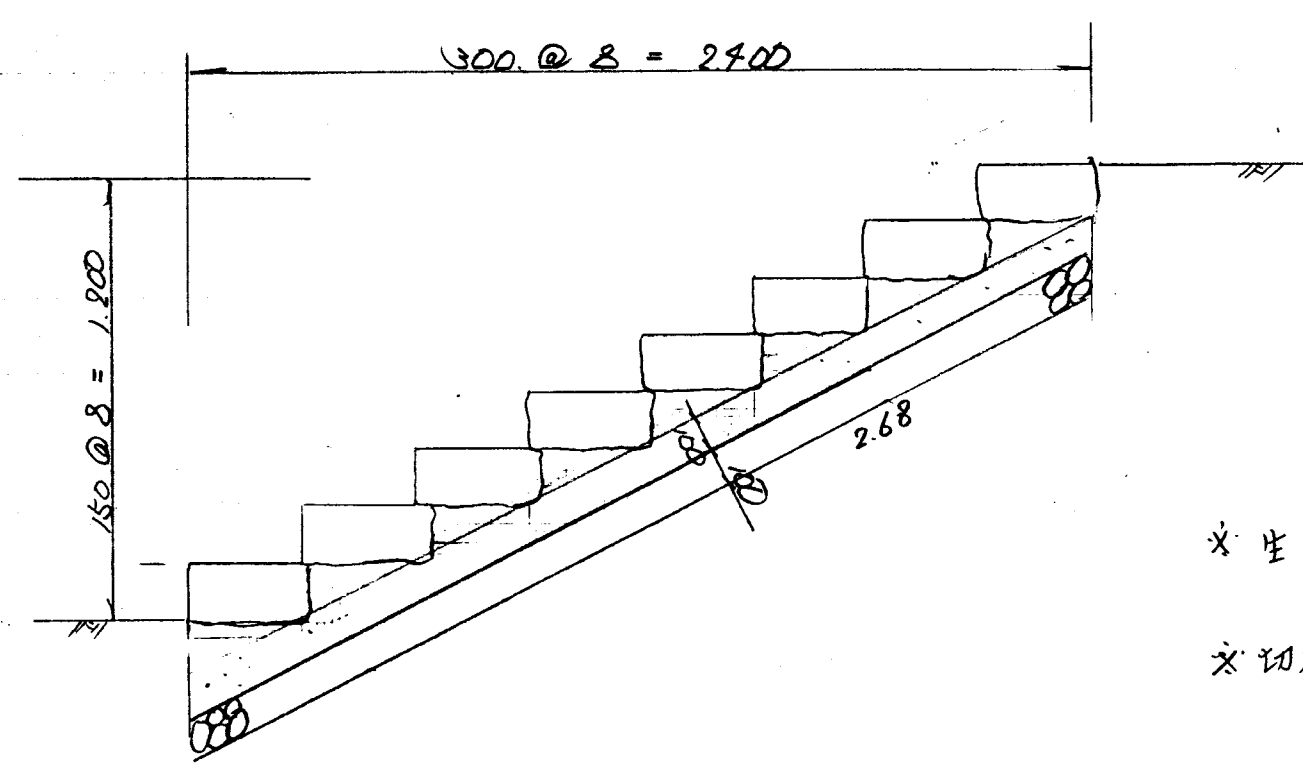
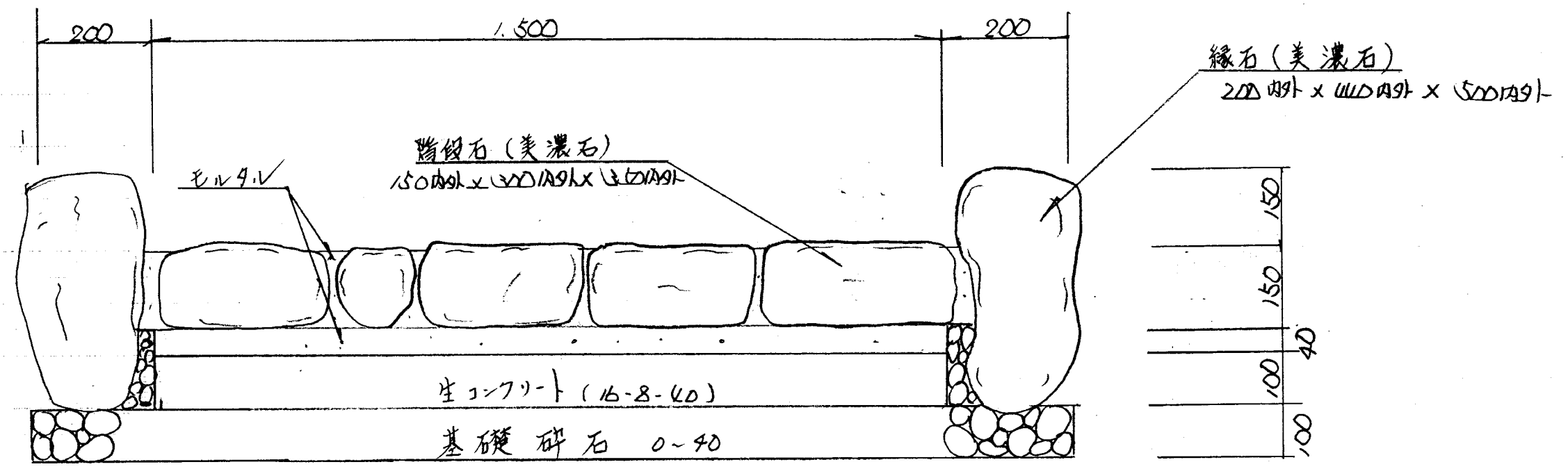
計 31.92  
≒ 32 m<sup>2</sup>

断面図



木曾石

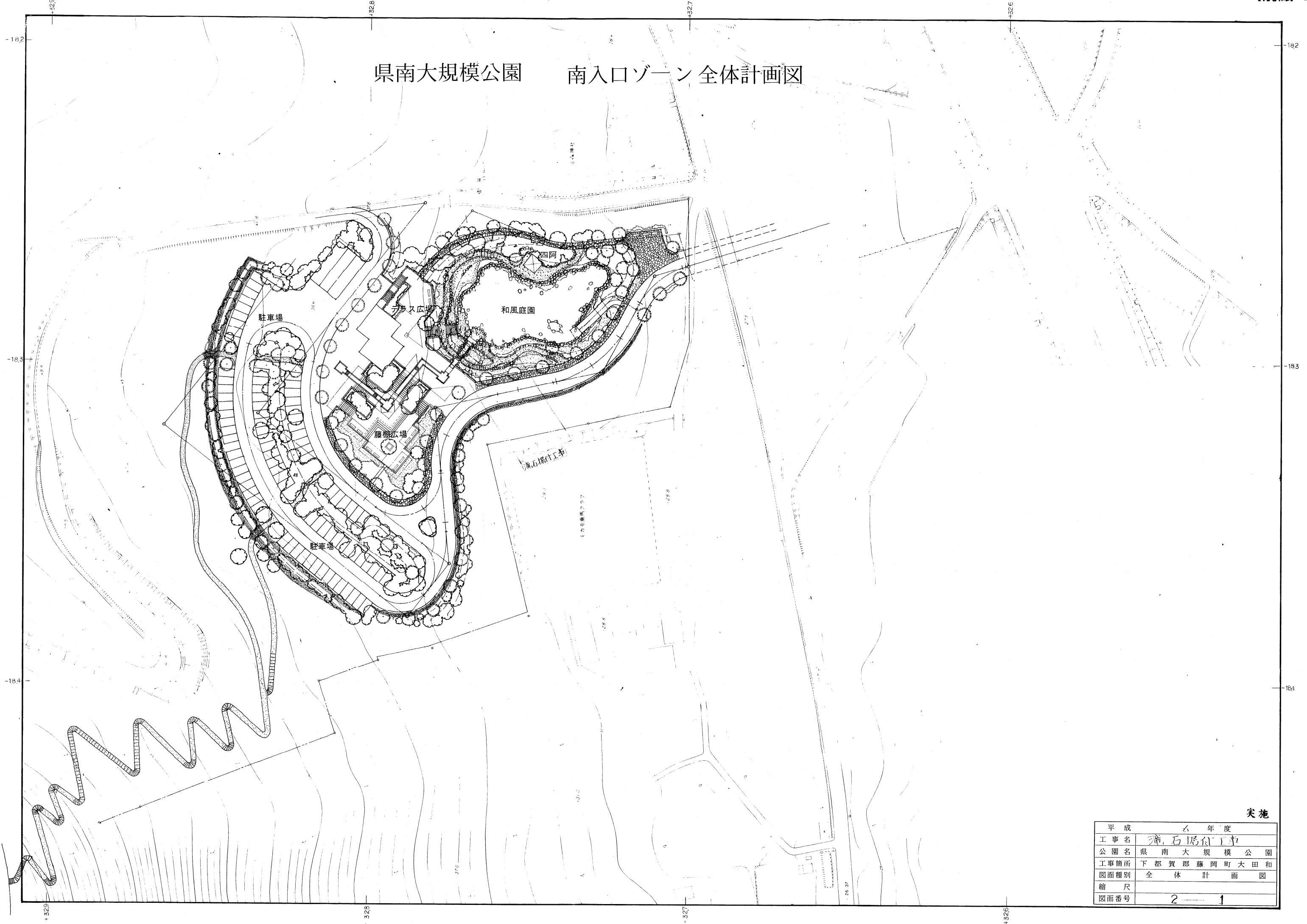
自然石階段詳細図



\* 生コン  $V = (1.5 \times 2.68) \times 0.1 \div 0.5 \text{ m}^3$

\* 切砕  $V = (1.9 \times 2.68) \times 0.1 \div 0.5 \text{ m}^3$

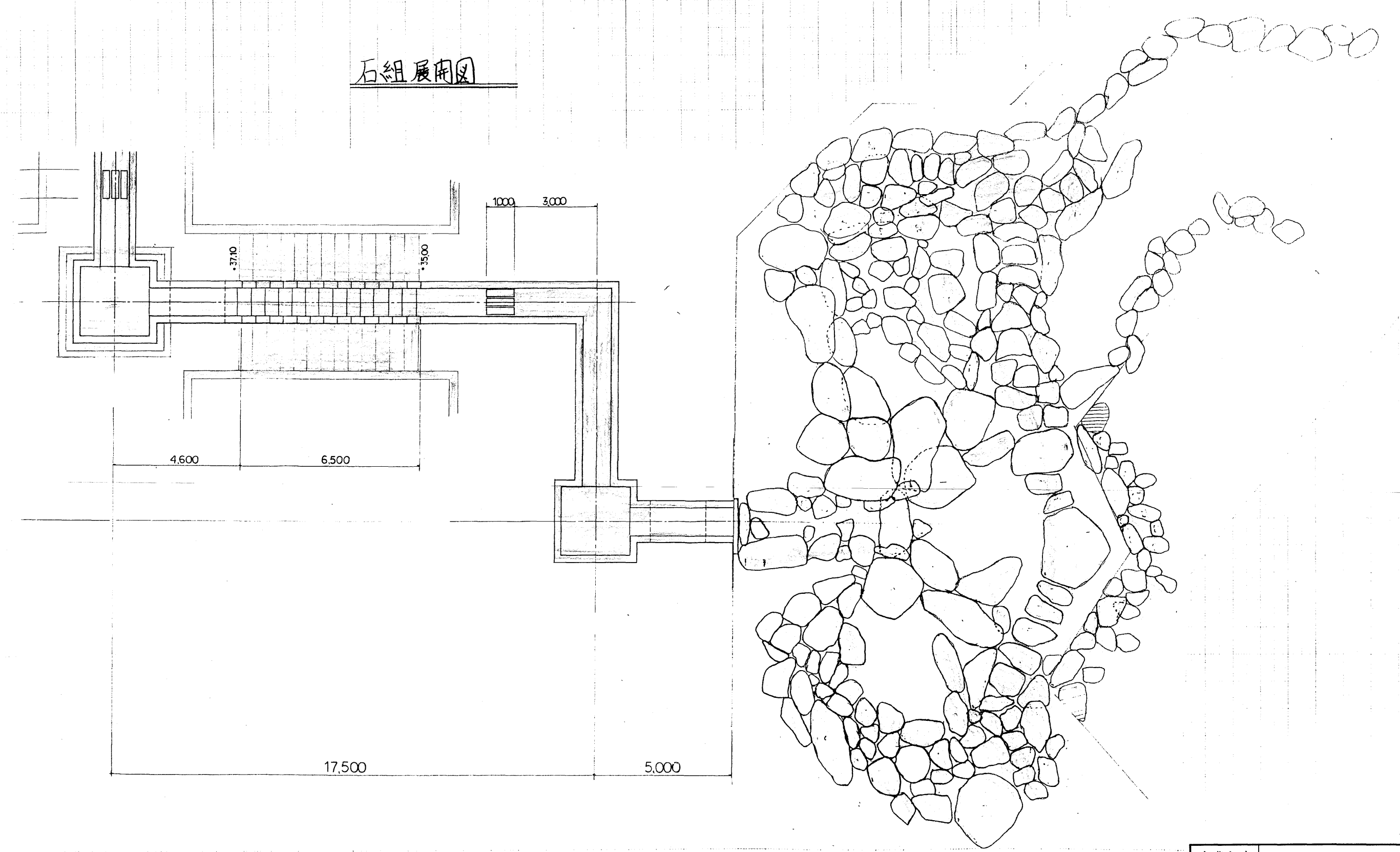
# 県南大規模公園 南入口ゾーン全体計画図



実施

平成	6	年度
工事名	滝石据付工事	
公園名	県南大規模公園	
工事箇所	下都賀郡藤岡町大田和	
図面種別	全体計画図	
縮尺		
図面番号	2	1

石組展開図



実施

事業年度	平成 6 年度
工事名	滝石据付 工事
路線名	県南大規模公園
工事箇所	下都賀 <sup>郡</sup> 市 <sup>市</sup> 藤岡 <sup>町</sup> 大田和 <sup>村</sup>
展開図	縮尺
図面番号	2 葉中之 2