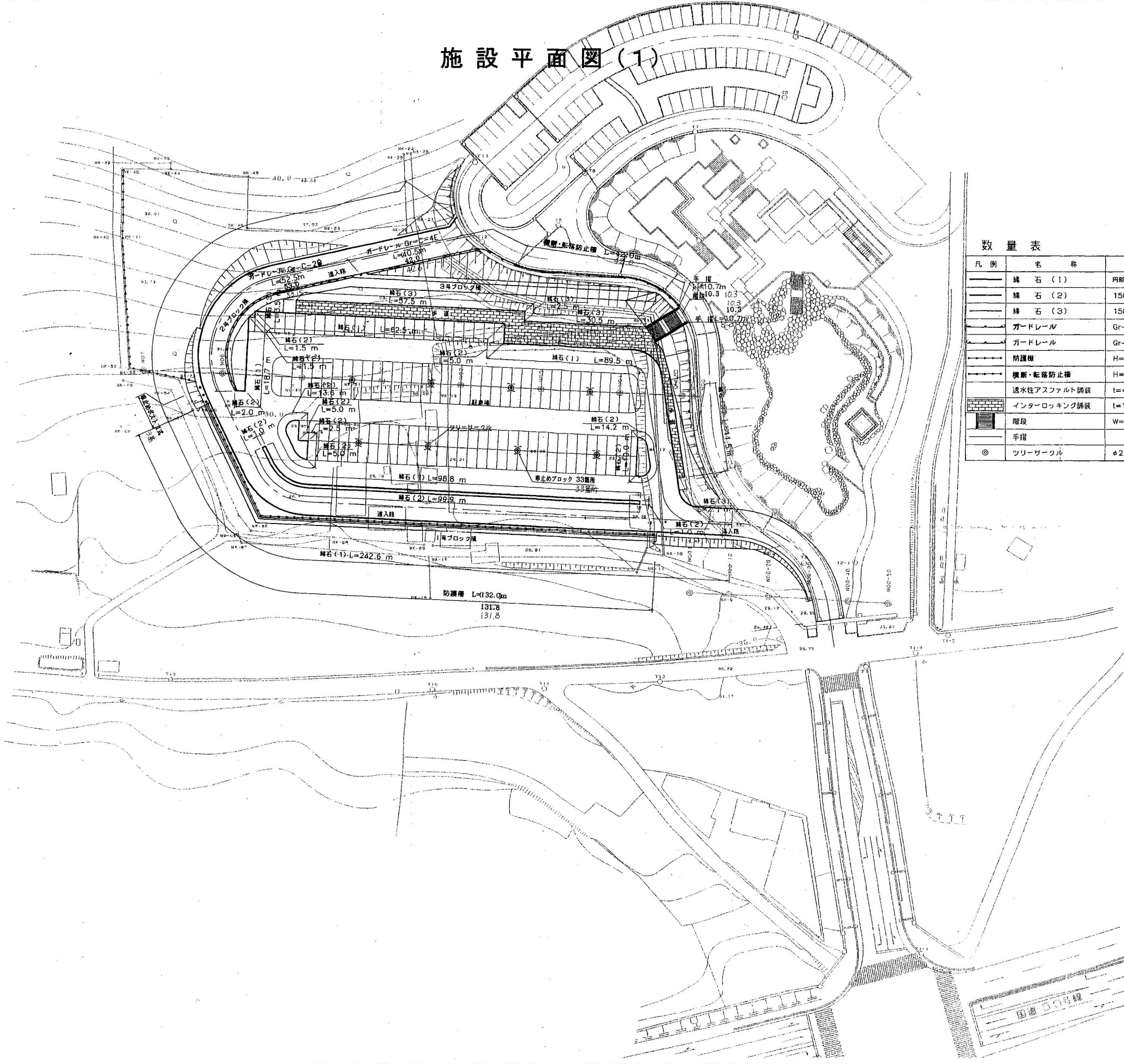
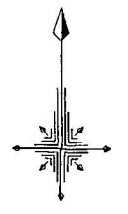


施設平面図(1)



数量表

凡例	名称	規格・寸法	単位	数量	備考
—	縁石(1)	円形水路用	m	512.1	
—	縁石(2)	150/170×200×600	m	162.	
—	縁石(3)	150×150×600	m	110.9	
—	ガードレール	Gr-C-2B	m	(52.5) 53.0	53.15
—	ガードレール	Gr-C-4E	m	(40.5) 42.0	42.0
—	防護柵	H=1.5 m	m	(132.0) 131.8	131.8
—	横断・転落防止柵	H=1.1 m	m	42.0	42.0
—	透水性アスファルト舗装	t=450	m ²	5955	車道部
—	インターロッキング舗装	t=190	m ²	465	歩道部
—	階段	W=4.0m	箇所	1	
—	手摺		m	(21.4) 20.6	布基礎 20.6
◎	ツリーサークル	φ2.0m	基	8	

変更実施

事業年度	平成 13 年度	分割25号
工事名	国庫補助公園 工事	
公園名	みかも山公園	
工事箇所	下都賀市 藤岡村 大田和	
施設平面図(1)	縮尺	
図面番号	1 葉中之 1	

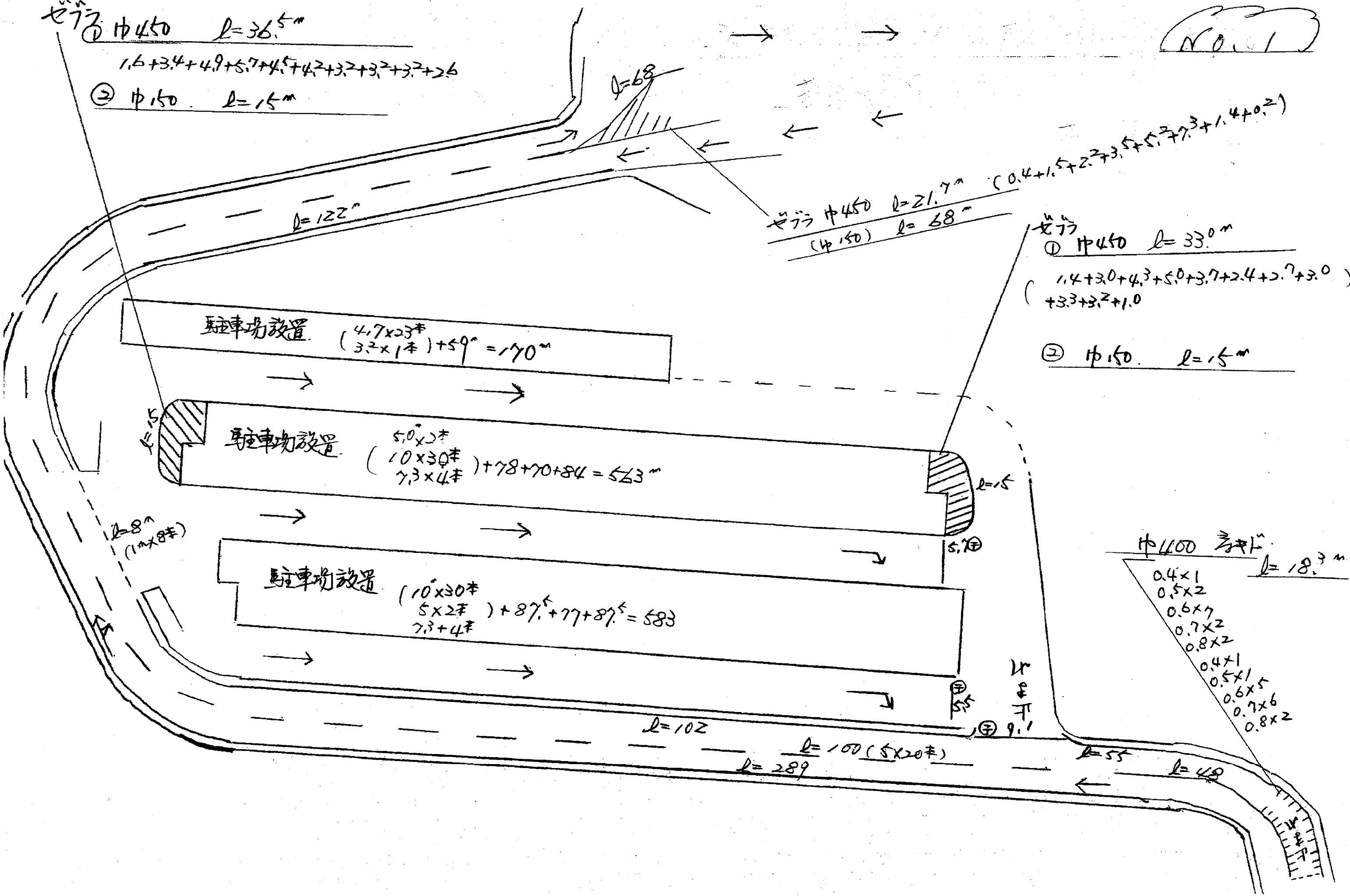
NO. 01

① 中450 $l=36.5^m$
 $1.6+3.4+4.9+5.7+4.5+4.2+3.2+3.2+3.2+2.6$
 ② 中150 $l=15^m$

① 中450 $l=21.7^m$ ($0.4+1.5+2.2+3.5+5.2+7.3+1.4+0.2$)
 (中150) $l=68^m$

① 中450 $l=33.0^m$
 $(1.4+3.0+4.3+5.0+3.7+2.4+2.7+3.0)$
 $+3.3+3.2+1.0$
 ② 中150 $l=15^m$

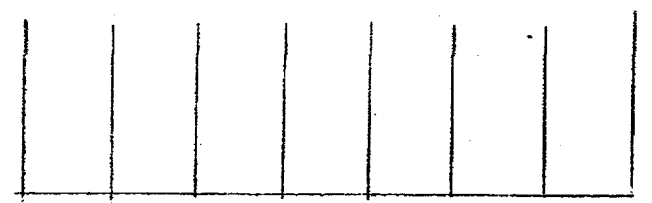
中100 計
 $l=18.3^m$
 0.4×1
 0.5×2
 0.6×7
 0.7×2
 0.8×2
 0.4×1
 0.5×1
 0.6×5
 0.7×6
 0.8×2



NO. 2.

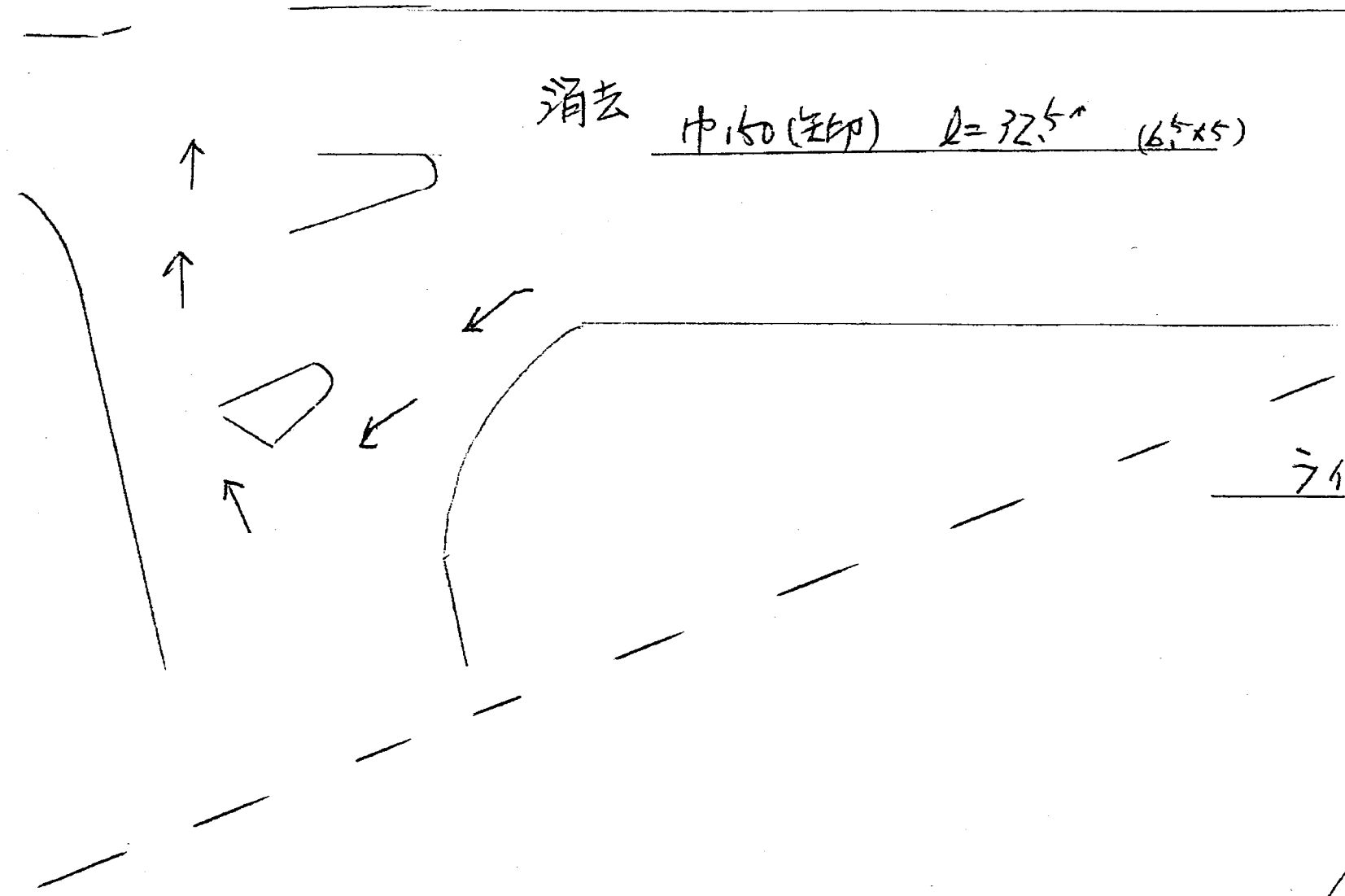
消去

中150 $\phi=26.4^m$ (4.4 \times 6#)



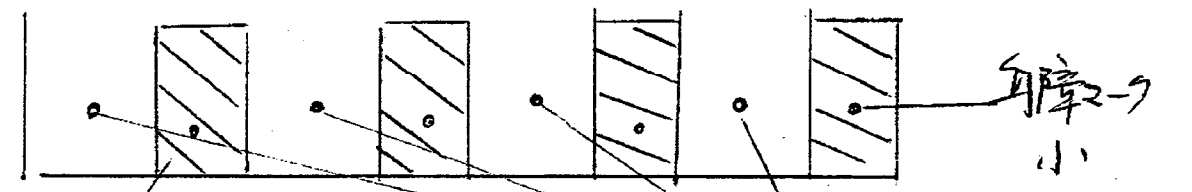
消去

中150 (全印) $\phi=32.5^m$ (6.5 \times 5)



寸法 3/2E

毎降着2ヶ (大) (小) 各4ヶ



降着 小

降着 大

径 300 (中)

$\phi=26.4^m$

(1.5+1.5+1.8+1.8) \times 4ヶ所

中150

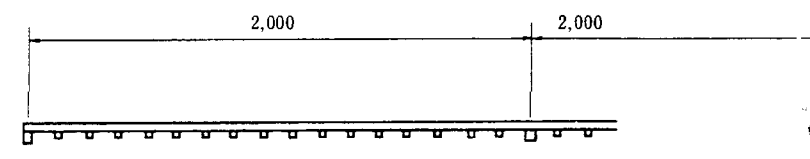
$\phi=60.2^m$

1.9+(4.4 \times 8#)+(1.5 \times 4)

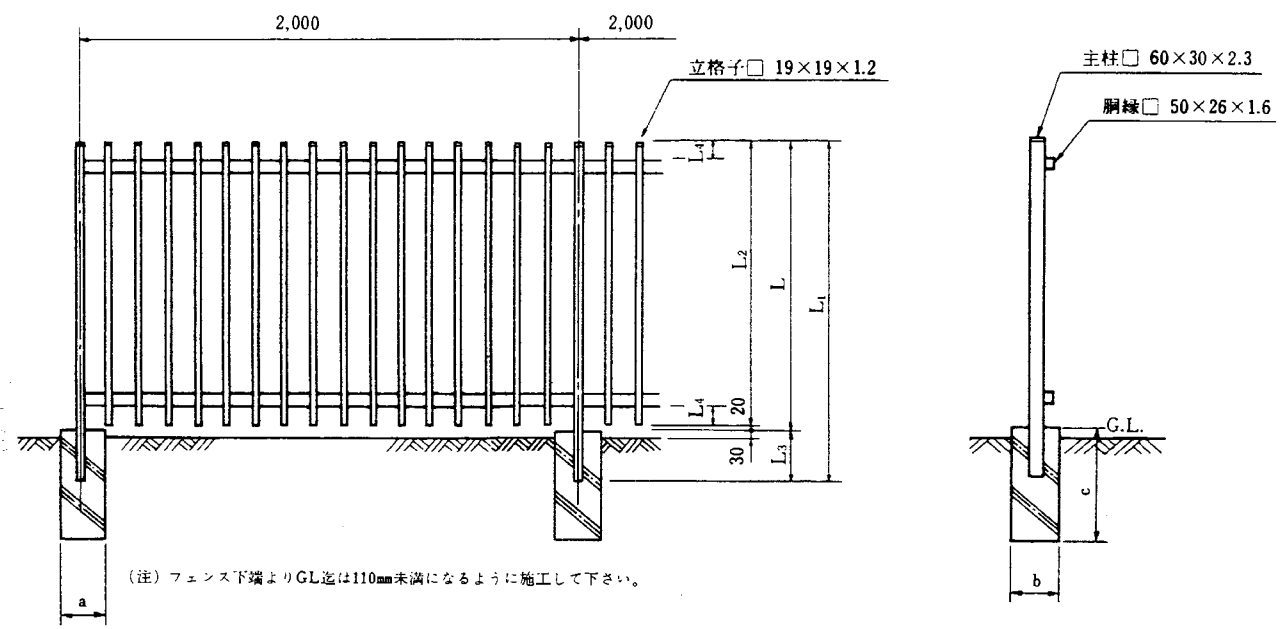
AZ-1型角パイプフェンス

(注) 本製品の素材は亜鉛メッキ処理鋼板を使用しております。

平面図



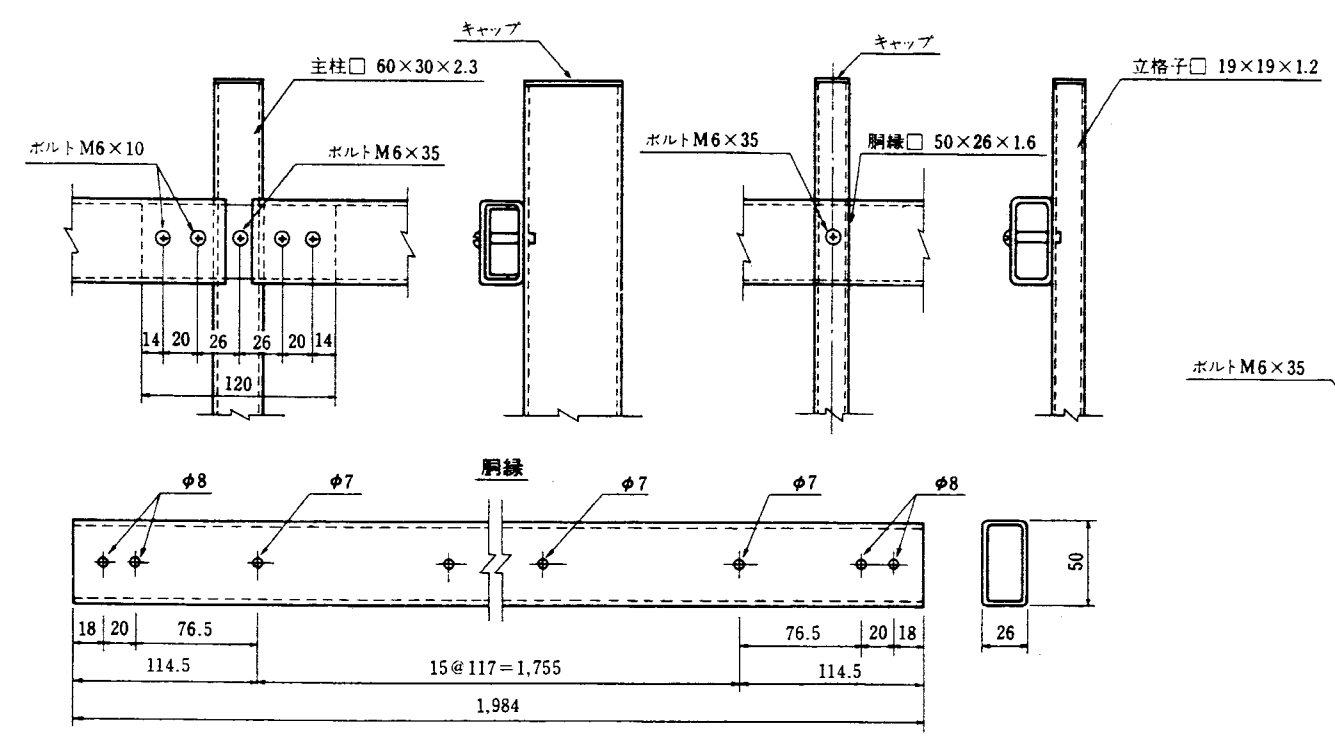
正面図



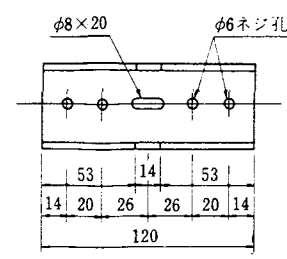
(注) フェンス下端よりGL迄は110mm未満になるように施工して下さい。

主柱取付詳細

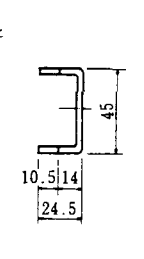
立格子取付詳細



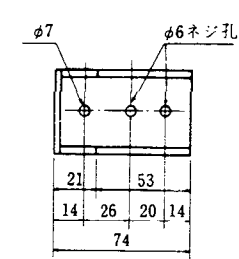
中間部



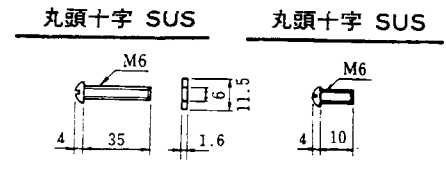
胴縁継手



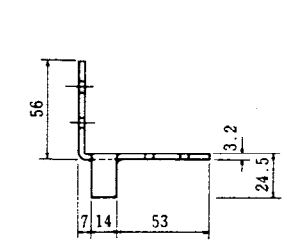
端末部



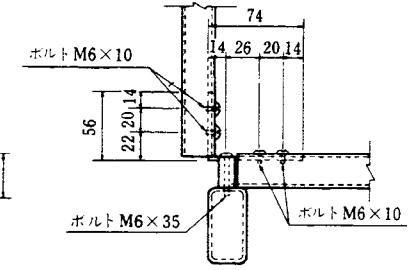
ボルト



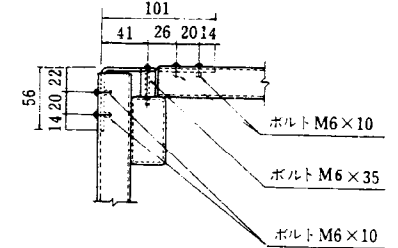
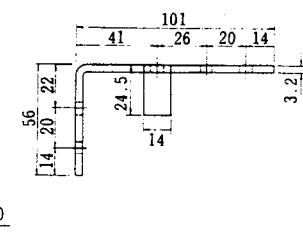
右コーナー部



コーナー取付部詳細



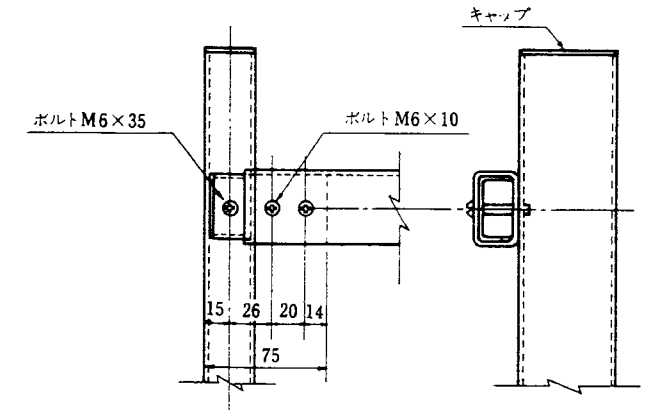
左コーナー部

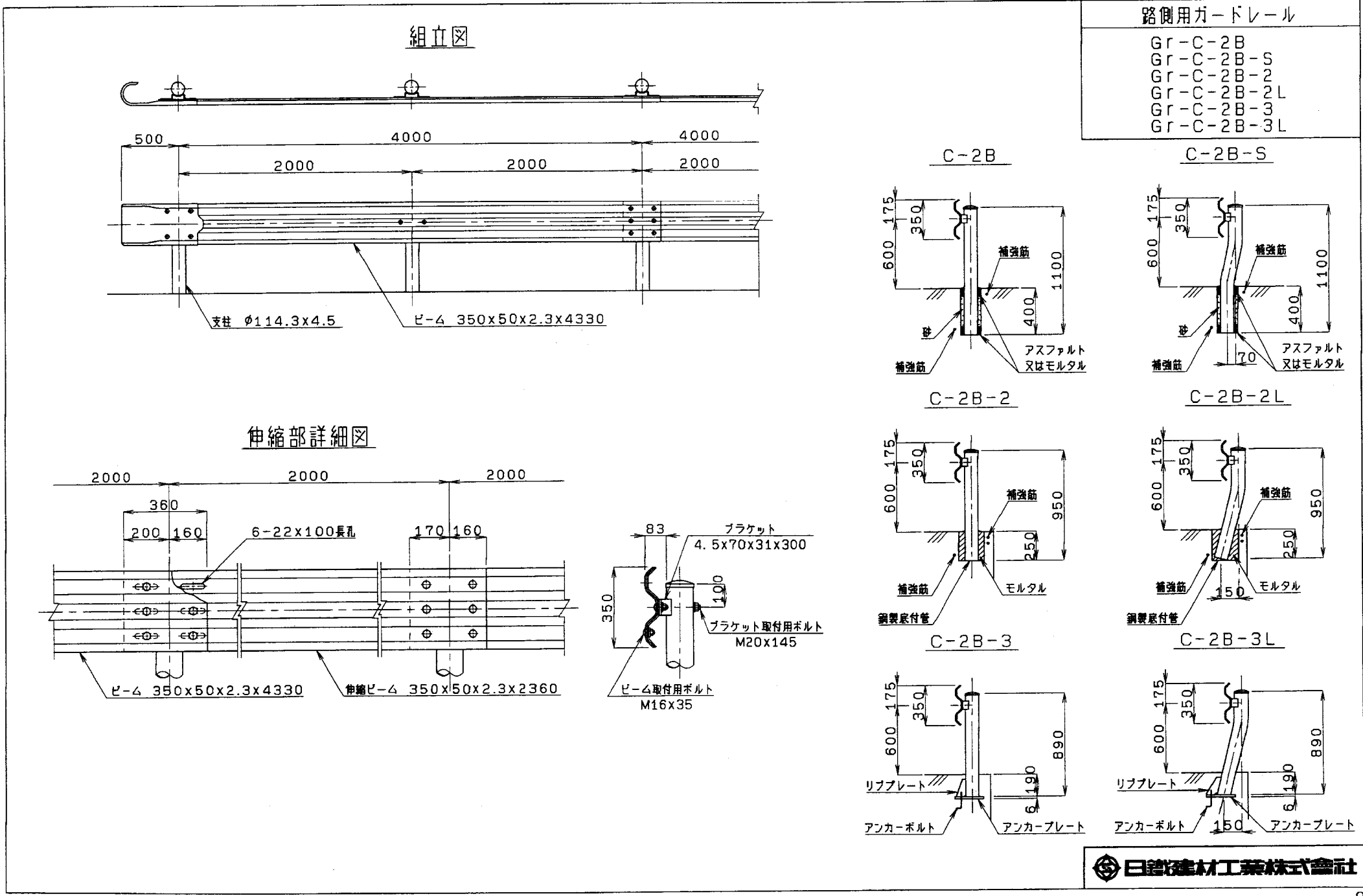


寸法表

高さ	寸法	L	L ₁	L ₂	L ₃	L ₄
H-90		900	1,050	880	150	75
H-120		1,200	1,380	1,180	180	75
H-150		1,500	1,780	1,480	280	150
H-180		1,800	2,130	1,780	330	150

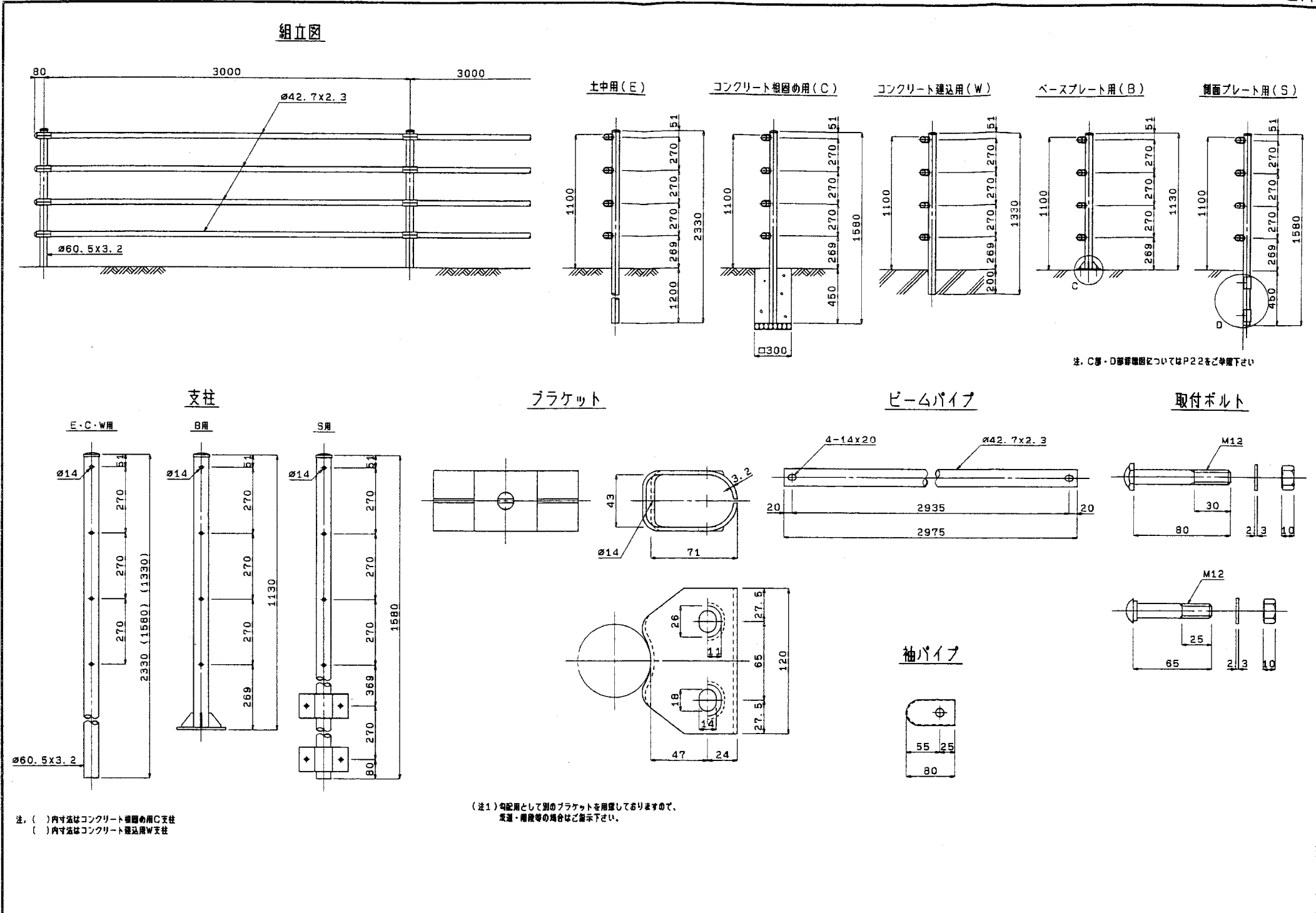
端部取付詳細



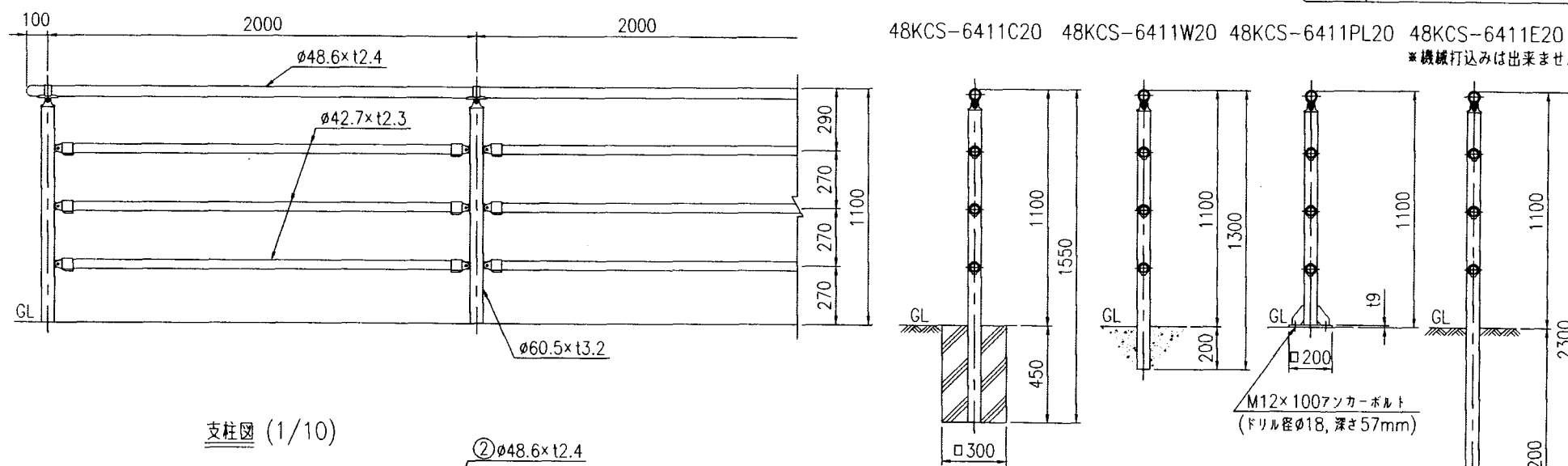


NP・ペーパフェンス(パイプ型)

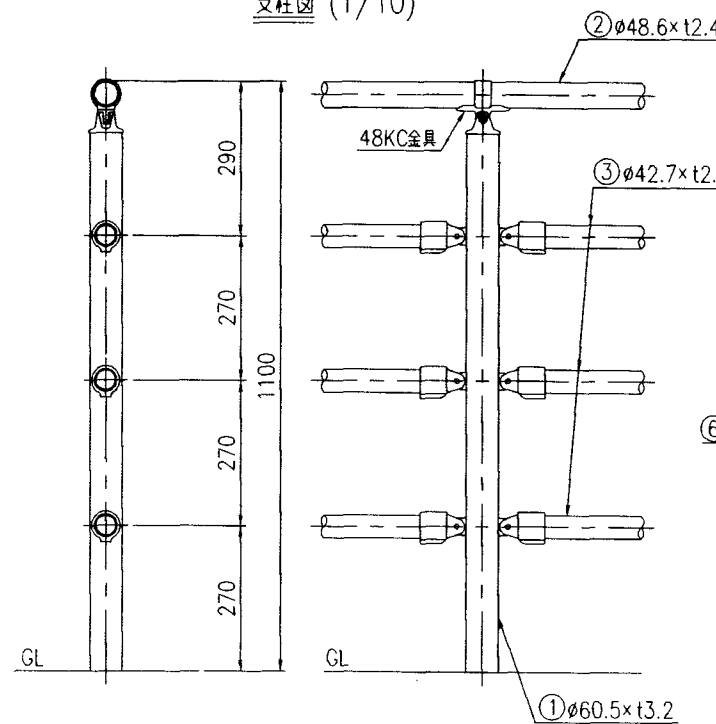
P2A



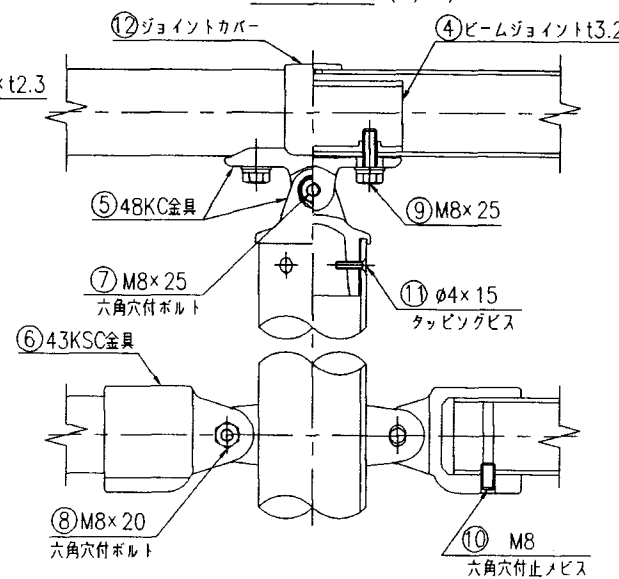
設置図 (1/20)



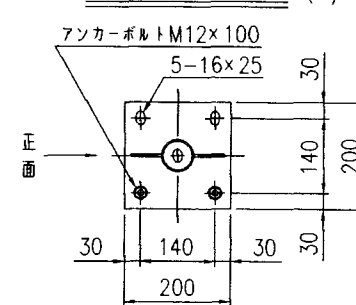
支柱図 (1/10)



取付部詳細図 (1/3)

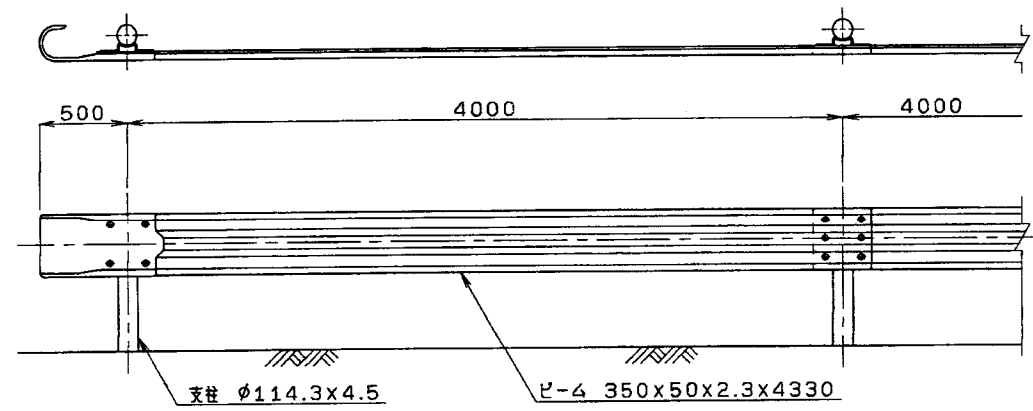


ベースプレート詳細図 (1/10)



部番	品名	材質	概要
1	支柱	STK400	亜鉛めっき+静電粉体塗装
2	上部ビーム	STK400	亜鉛めっき+静電粉体塗装
3	下部ビーム	STK400	亜鉛めっき+静電粉体塗装
4	ビームジョイント	SGH400	焼付塗装
5	48KC(上・下)金具	アルミ合金	焼付塗装
6	43KSC金具	アルミ合金	焼付塗装
7	六角穴付ボルト	SUS	M8×25
8	六角穴付ボルト	SUS	M8×20
9	取付ボルト	SUS	M8×25
10	六角穴付止メビス	SUS	M8
11	タッピングビス	SUS	$\phi 4 \times 15$
12	ジョイントカバー	アルミ合金	焼付塗装

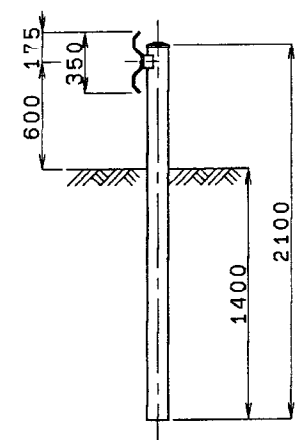
組立図



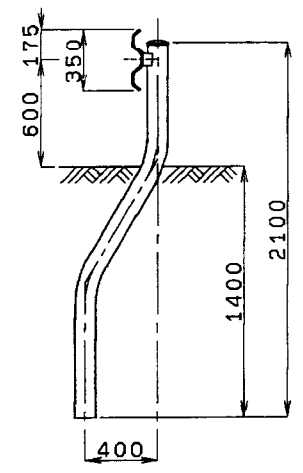
路側用ガードレール

Gr-C-4E
Gr-C-4E-S

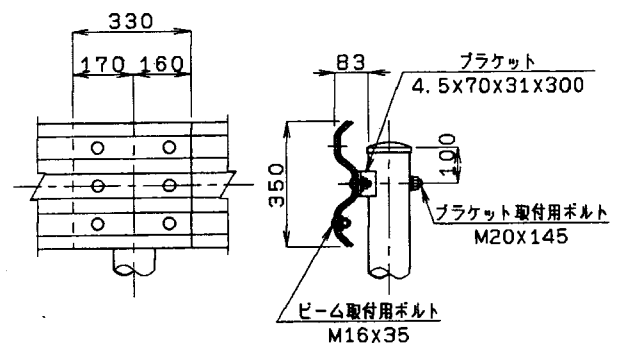
C-4E



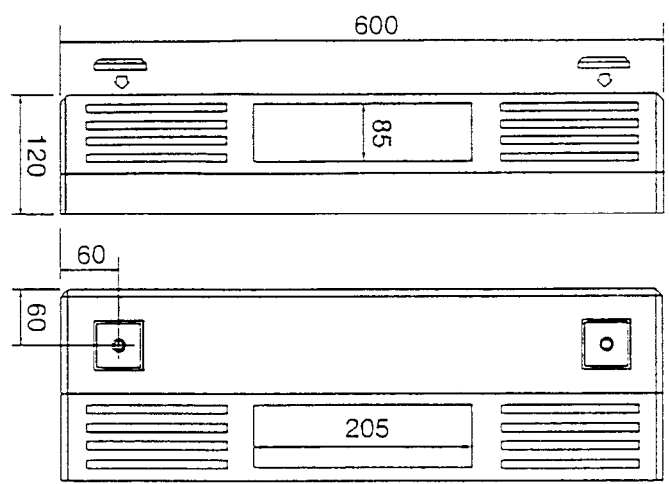
C-4E-S



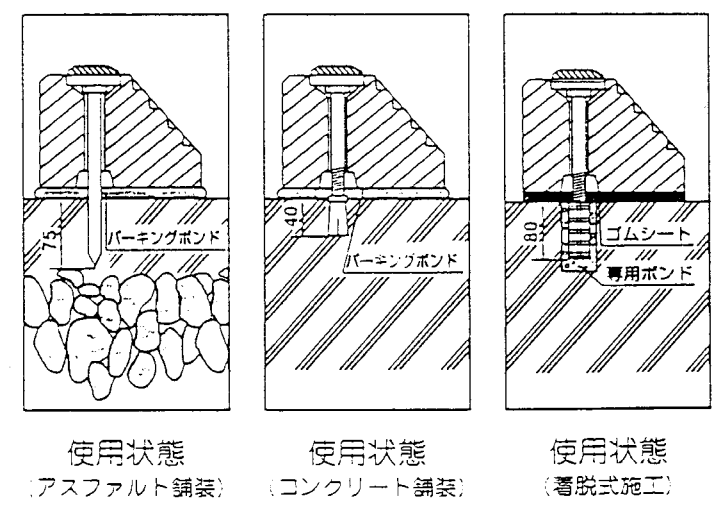
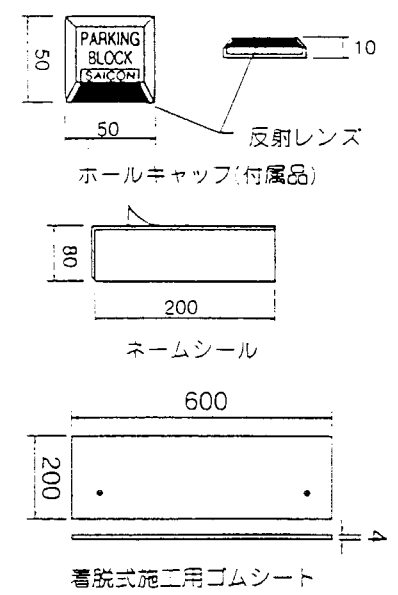
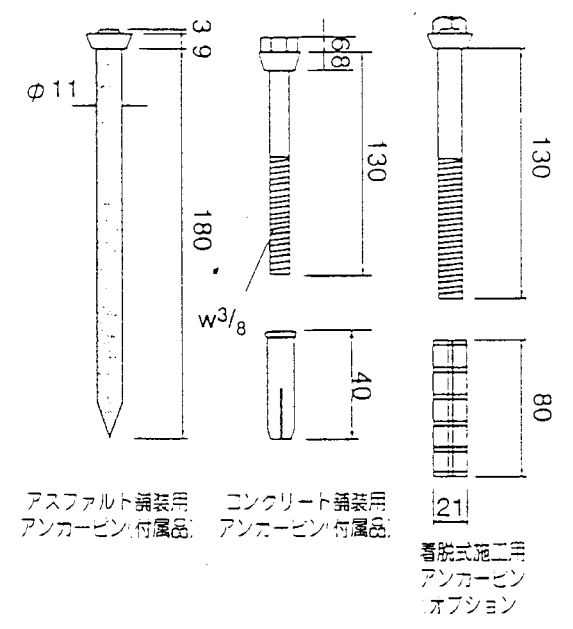
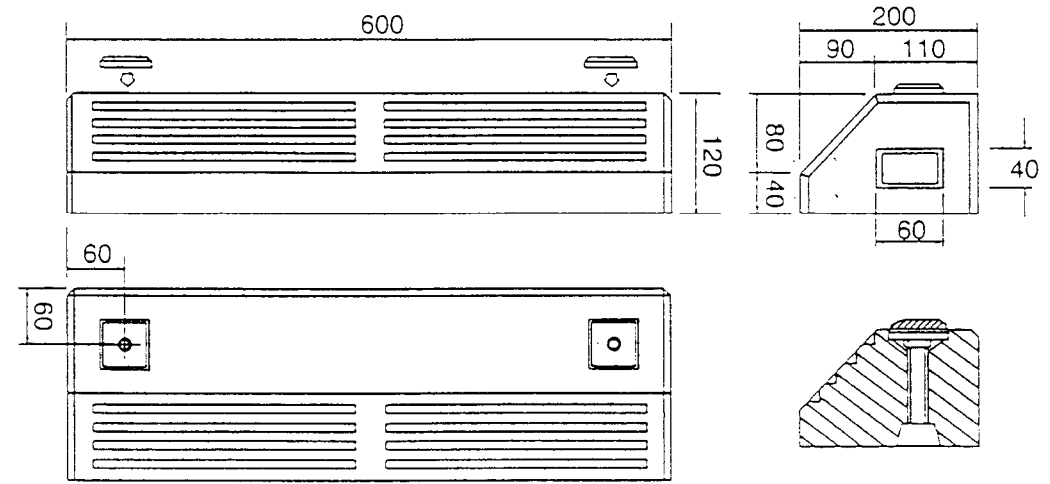
取付詳細図

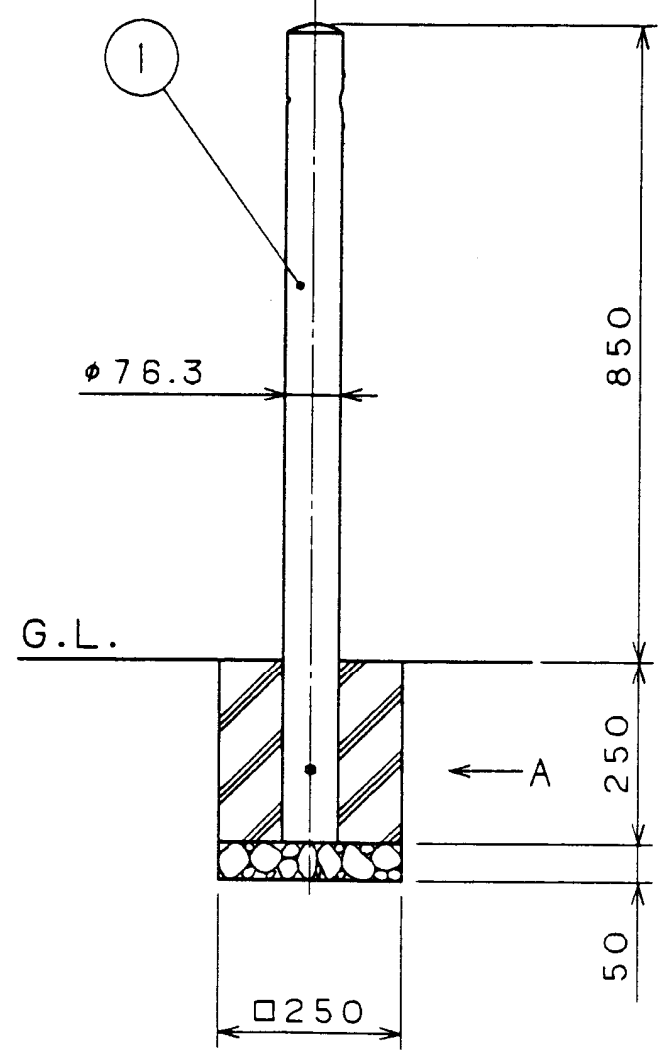


■ SP-A : HGP-A

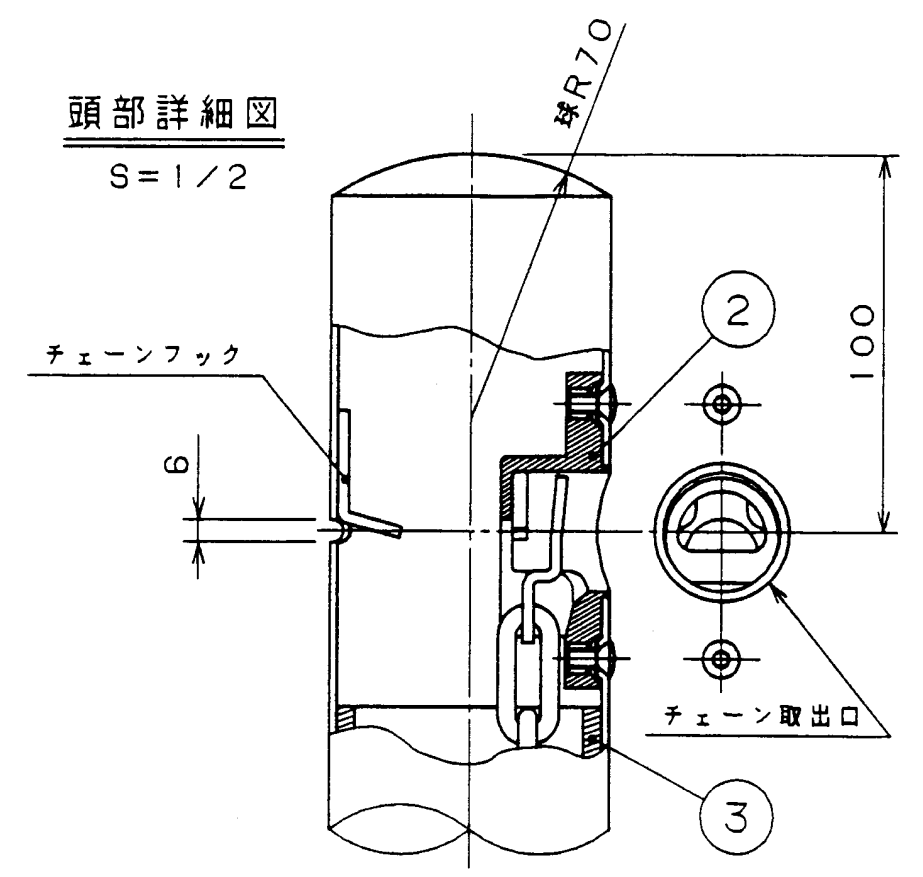


■ SP-B : HGP-B

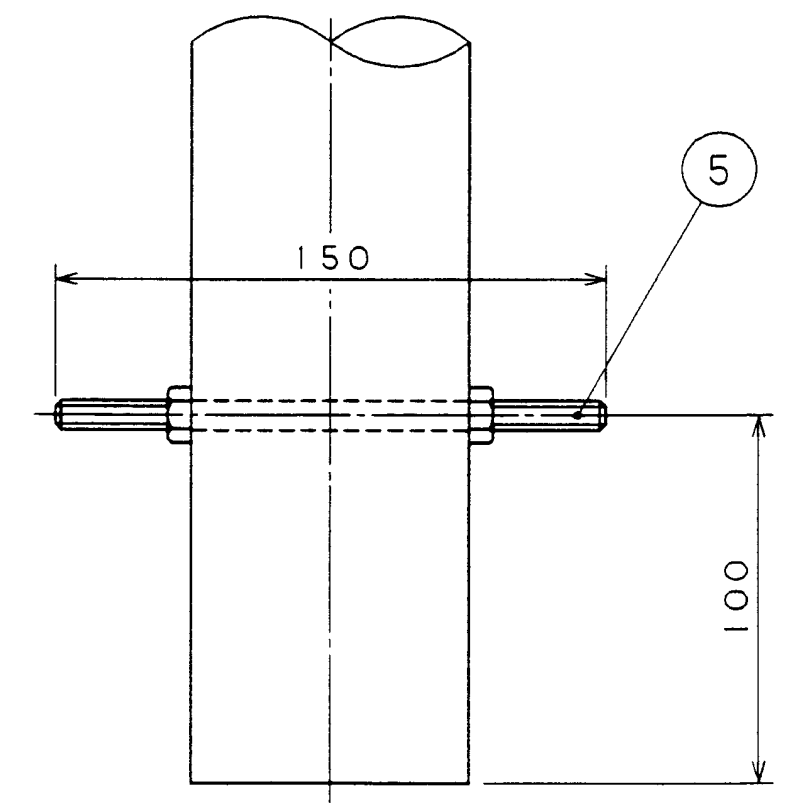




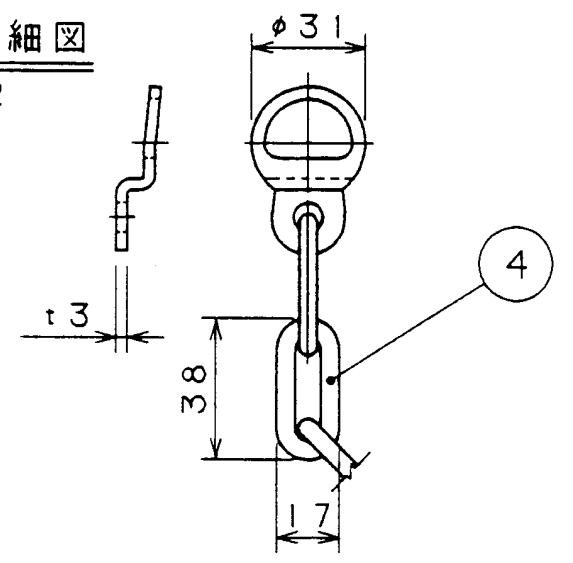
頭部詳細図
S=1/2



A 矢視図
S=1/2



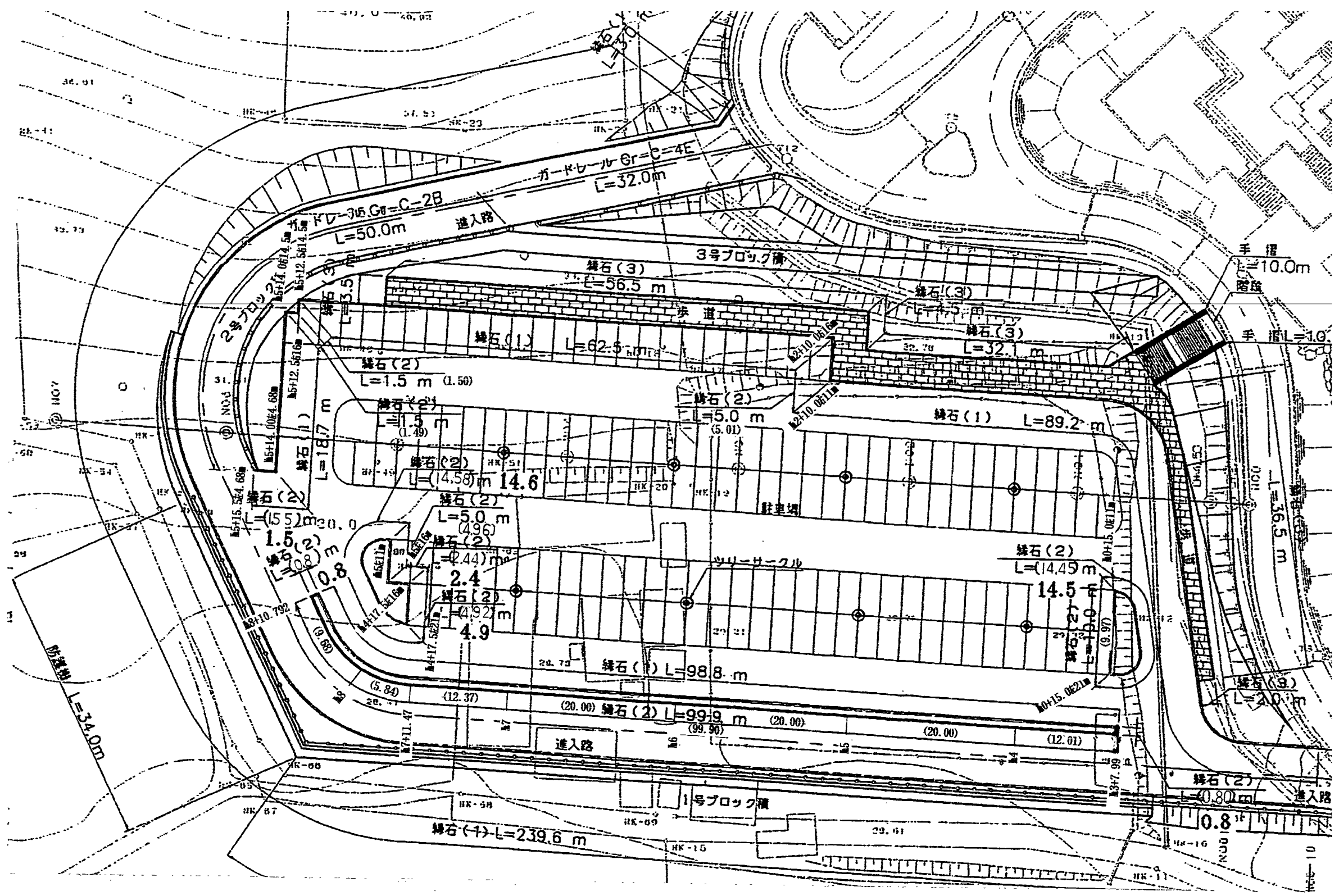
鎖端金具詳細図
S=1/2



番号	品名	数量	材質	規格	備考
5	アンカーボルト		スチール	SS400 M8X150L	
4	クサリ・クサリ端金具		ステンレス	SUS304 φ5X2M	支柱間ピッチ
3	ダンブラー		ポリプロピレン	P.P.	
2	チェーンマウス		ポリカーボネート	P.C.	
1	パイプ		ステンレス	SUS304 φ76.3Xt2.0	#400

株式会社 サンポール SUNPOLE CORPORATION		年月日 DATE	品名 SUBJ. PA-8UC
承認 APPR.	検図 C.BY	製図 D.BY	尺 度 SCALE
図 番 DRAWING No.			DWG A3 SIZE

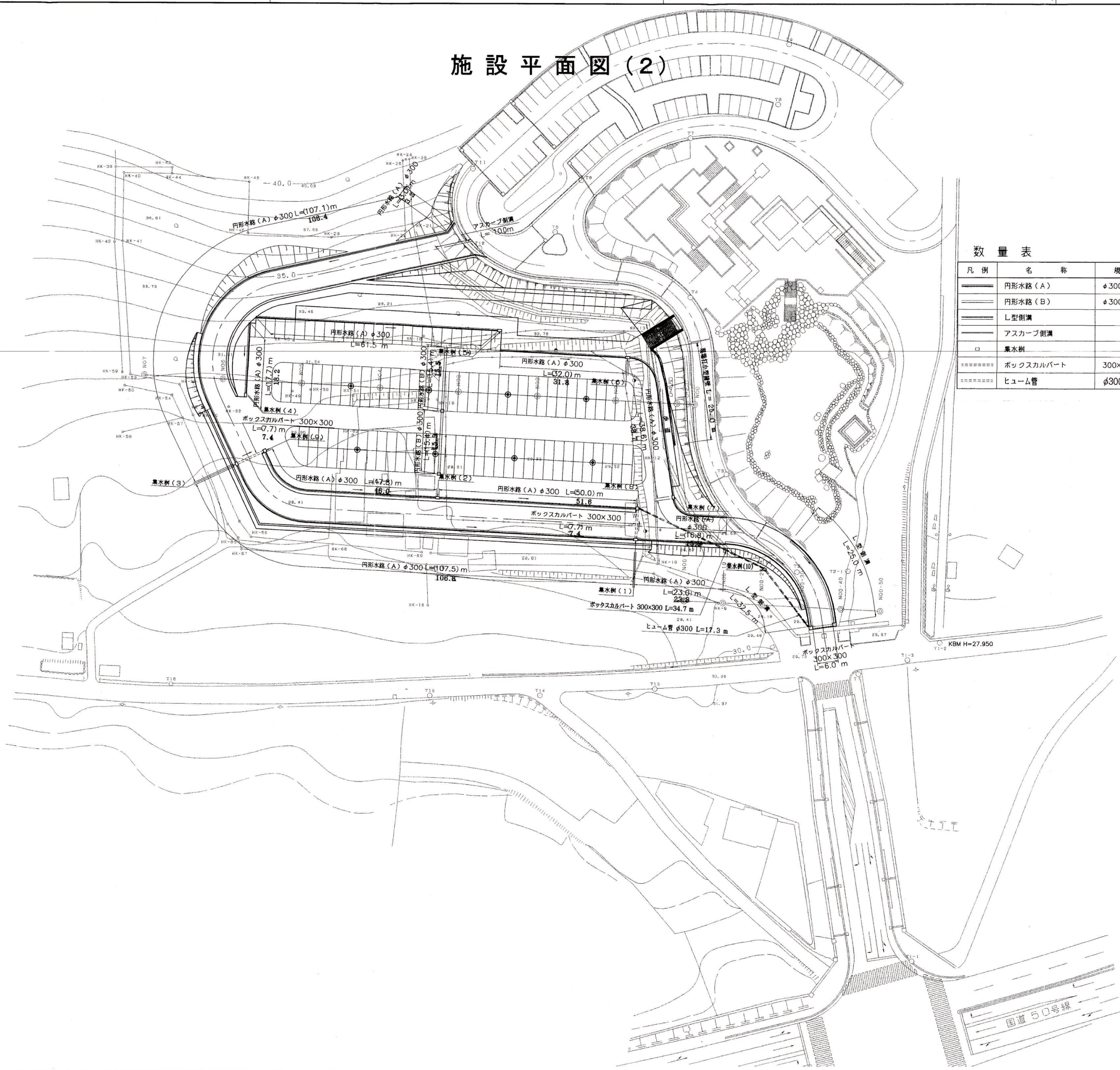
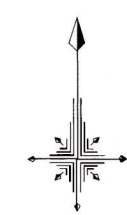
工種名	駐車場工	規格	その2	図面番号	4-2-8-A																																																																
構造物名	駐車案内板	種別		電算コード																																																																	
				<p>摘要</p> <ol style="list-style-type: none"> 車いす使用者用駐車スペース外側に設置するものとする。 国際シンボマークの配色は、青地に白マークもしくはその逆とする。 設置基礎が多く、オーガー堀削機械により堀削する場合は円型基礎とし、設置基礎が少ない場合は人力堀削とし、正方形基礎とする。 基礎天端には、根元腐食防止のため水勾配をつけるものとする。 																																																																	
				<p>寸法表</p> <table border="1"> <thead> <tr> <th rowspan="2">種別番号</th> <th colspan="2">支柱 (mm)</th> <th rowspan="2">板の拡大率</th> <th colspan="4">寸法表 (mm)</th> </tr> <tr> <th>H1</th> <th>H3</th> <th>標高板面積 (m²)</th> <th>支柱φD×t</th> <th>B</th> <th>H4</th> </tr> </thead> <tbody> <tr> <td>01</td> <td>1000</td> <td>2450</td> <td>1.0</td> <td>0.48</td> <td>48.6x2.3</td> <td>500</td> <td>700</td> </tr> <tr> <td>02</td> <td>1500</td> <td>3050</td> <td>1.0</td> <td>0.48</td> <td>60.5x2.3</td> <td>500</td> <td>800</td> </tr> <tr> <td>03</td> <td>1800</td> <td>3350</td> <td>1.0</td> <td>0.48</td> <td>60.5x2.3</td> <td>500</td> <td>800</td> </tr> <tr> <td>04</td> <td>2000</td> <td>3550</td> <td>1.0</td> <td>0.48</td> <td>60.5x3.2</td> <td>500</td> <td>800</td> </tr> </tbody> </table>		種別番号	支柱 (mm)		板の拡大率	寸法表 (mm)				H1	H3	標高板面積 (m ²)	支柱φD×t	B	H4	01	1000	2450	1.0	0.48	48.6x2.3	500	700	02	1500	3050	1.0	0.48	60.5x2.3	500	800	03	1800	3350	1.0	0.48	60.5x2.3	500	800	04	2000	3550	1.0	0.48	60.5x3.2	500	800																		
種別番号	支柱 (mm)		板の拡大率	寸法表 (mm)																																																																	
	H1	H3		標高板面積 (m ²)	支柱φD×t	B	H4																																																														
01	1000	2450	1.0	0.48	48.6x2.3	500	700																																																														
02	1500	3050	1.0	0.48	60.5x2.3	500	800																																																														
03	1800	3350	1.0	0.48	60.5x2.3	500	800																																																														
04	2000	3550	1.0	0.48	60.5x3.2	500	800																																																														
<p>材料表</p> <table border="1"> <thead> <tr> <th rowspan="3">種別番号</th> <th colspan="8">材 料 表 (1基当り)</th> <th rowspan="3">摘 要</th> </tr> <tr> <th colspan="4">正方形基礎の場合</th> <th colspan="4">円形基礎の場合</th> </tr> <tr> <th>コンクリート (m³)</th> <th>切 砕 基 礎 (m³)</th> <th>型 枠 (m²)</th> <th>床 拵 (m²)</th> <th>コンクリート (m³)</th> <th>切 砕 基 礎 (m³)</th> <th>スパイラルダクト (m)</th> <th>床 拵 (m²)</th> </tr> </thead> <tbody> <tr> <td>01</td> <td>0.18</td> <td>0.04</td> <td>1.40</td> <td>0.36</td> <td>0.14</td> <td>0.02</td> <td>0.70</td> <td>0.20</td> <td></td> </tr> <tr> <td>02</td> <td>0.20</td> <td>0.04</td> <td>1.60</td> <td>0.36</td> <td>0.16</td> <td>0.02</td> <td>0.80</td> <td>0.20</td> <td></td> </tr> <tr> <td>03</td> <td>0.20</td> <td>0.04</td> <td>1.60</td> <td>0.36</td> <td>0.16</td> <td>0.02</td> <td>0.80</td> <td>0.20</td> <td></td> </tr> <tr> <td>04</td> <td>0.20</td> <td>0.04</td> <td>1.60</td> <td>0.36</td> <td>0.16</td> <td>0.02</td> <td>0.80</td> <td>0.20</td> <td></td> </tr> </tbody> </table>				種別番号	材 料 表 (1基当り)								摘 要	正方形基礎の場合				円形基礎の場合				コンクリート (m ³)	切 砕 基 礎 (m ³)	型 枠 (m ²)	床 拵 (m ²)	コンクリート (m ³)	切 砕 基 礎 (m ³)	スパイラルダクト (m)	床 拵 (m ²)	01	0.18	0.04	1.40	0.36	0.14	0.02	0.70	0.20		02	0.20	0.04	1.60	0.36	0.16	0.02	0.80	0.20		03	0.20	0.04	1.60	0.36	0.16	0.02	0.80	0.20		04	0.20	0.04	1.60	0.36	0.16	0.02	0.80	0.20	
種別番号	材 料 表 (1基当り)								摘 要																																																												
	正方形基礎の場合				円形基礎の場合																																																																
	コンクリート (m ³)	切 砕 基 礎 (m ³)	型 枠 (m ²)	床 拵 (m ²)	コンクリート (m ³)	切 砕 基 礎 (m ³)	スパイラルダクト (m)	床 拵 (m ²)																																																													
01	0.18	0.04	1.40	0.36	0.14	0.02	0.70	0.20																																																													
02	0.20	0.04	1.60	0.36	0.16	0.02	0.80	0.20																																																													
03	0.20	0.04	1.60	0.36	0.16	0.02	0.80	0.20																																																													
04	0.20	0.04	1.60	0.36	0.16	0.02	0.80	0.20																																																													



緑石 (2) 展開図

総括	進入路	0.80+99.9+0.80	=	101.50	
	東側植樹帯	9.97+14.45	=	24.42	(No.0+15.0付近)
	西側植樹帯	4.96+2.44+4.92+14.58	=	26.90	(No.4+17.5付近)
	北側歩道帯	5.01+1.50+1.49	=	8.00	
	西側ブロック付近	1.55	=	1.55	(No.5+15.0付近)
	実測			162.37m	
	設計			162.40m	

施設平面図(2)

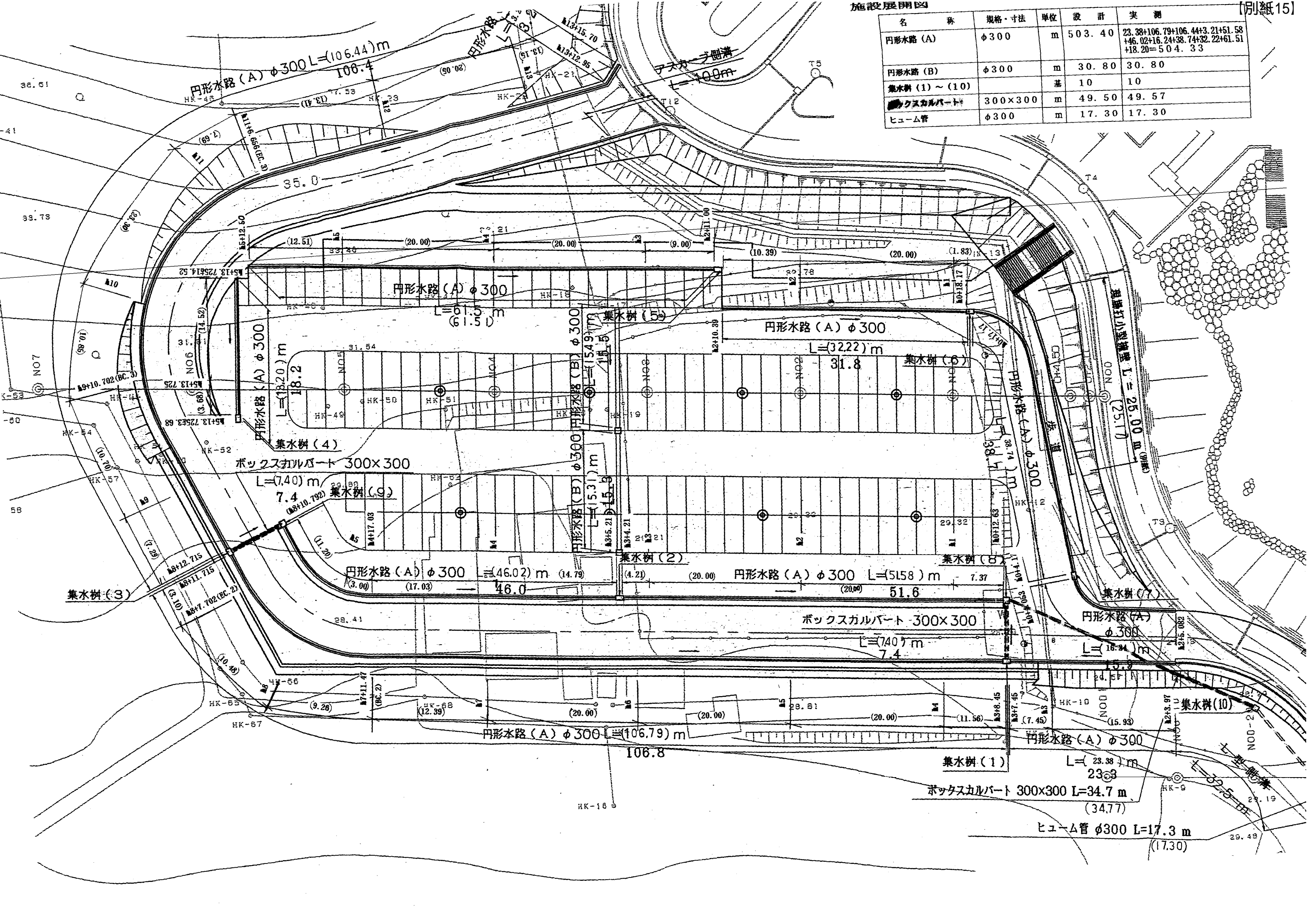


数量表

凡例	名称	規格・寸法	単位	数量	備考
——	円形水路 (A)	φ300	m	(505.0) 503.4	
——	円形水路 (B)	φ300	m	30.8	
——	L型側溝		m	57.6	
——	アスカーブ側溝		m		
□	集水樹		基	(8) 10	
=====	ボックスカルバート	300x300	m	(21.4) 49.5	
=====	ヒューム管	φ300	m	(-) 17.3	

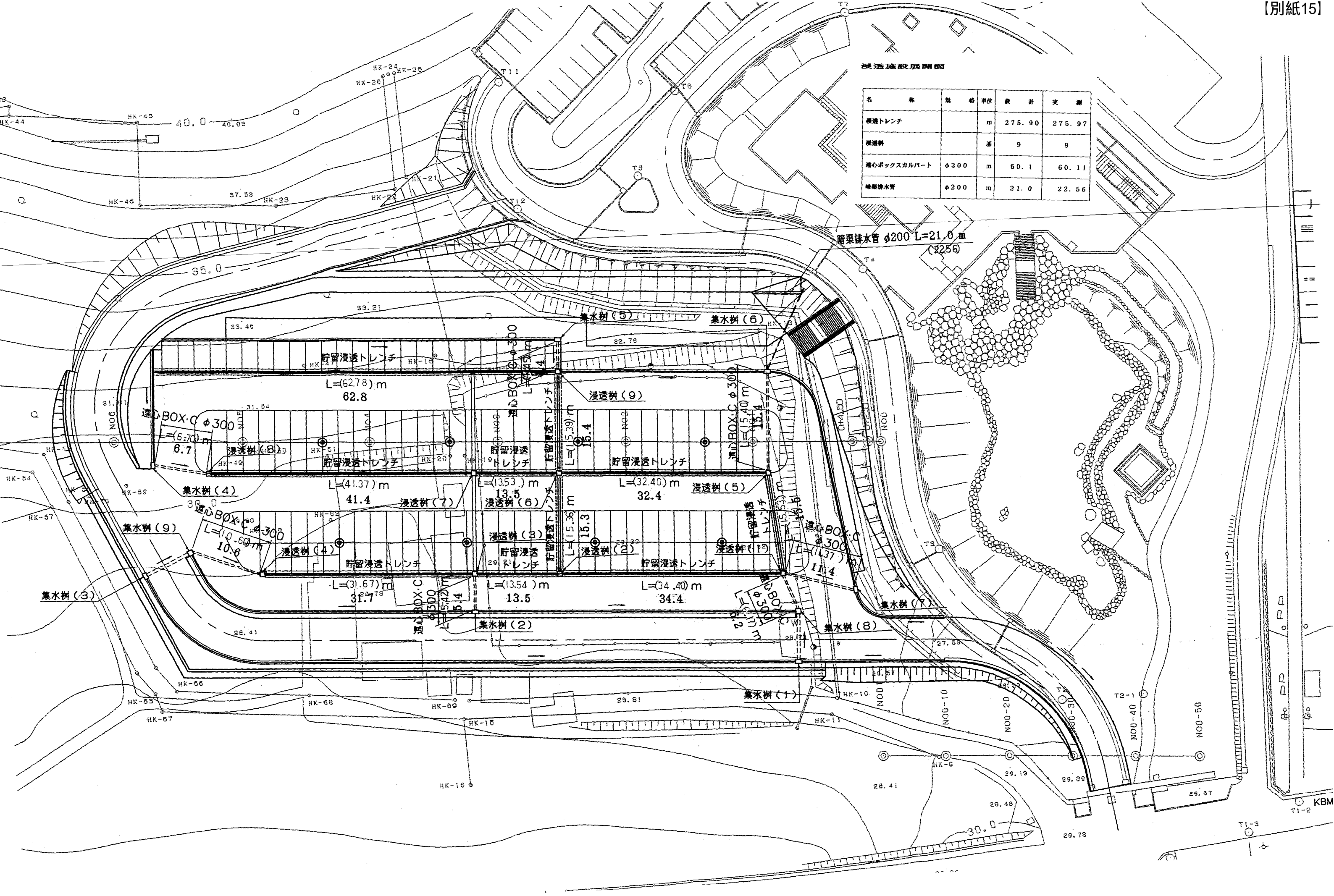
変更実施		分割21号
事業年度	平成 13 年度	
工事名	国庫補助公園 工事	
公園名	みかも山公園	
工事箇所	下都賀市 藤岡村 大田和	
施設平面図(2)	縮尺	
図面番号	13 葉中之	2

名称	規格・寸法	単位	設計	実測
円形水路 (A)	φ300	m	503.40	23.38+106.79+106.44+3.21+51.58+46.02+16.24+38.74+32.22+61.51+18.20=504.33
円形水路 (B)	φ300	m	30.80	30.80
集水樹 (1) ~ (10)		基	10	10
ボックスカルバート	300×300	m	49.50	49.57
ヒューム管	φ300	m	17.30	17.30



浸透施設展開図

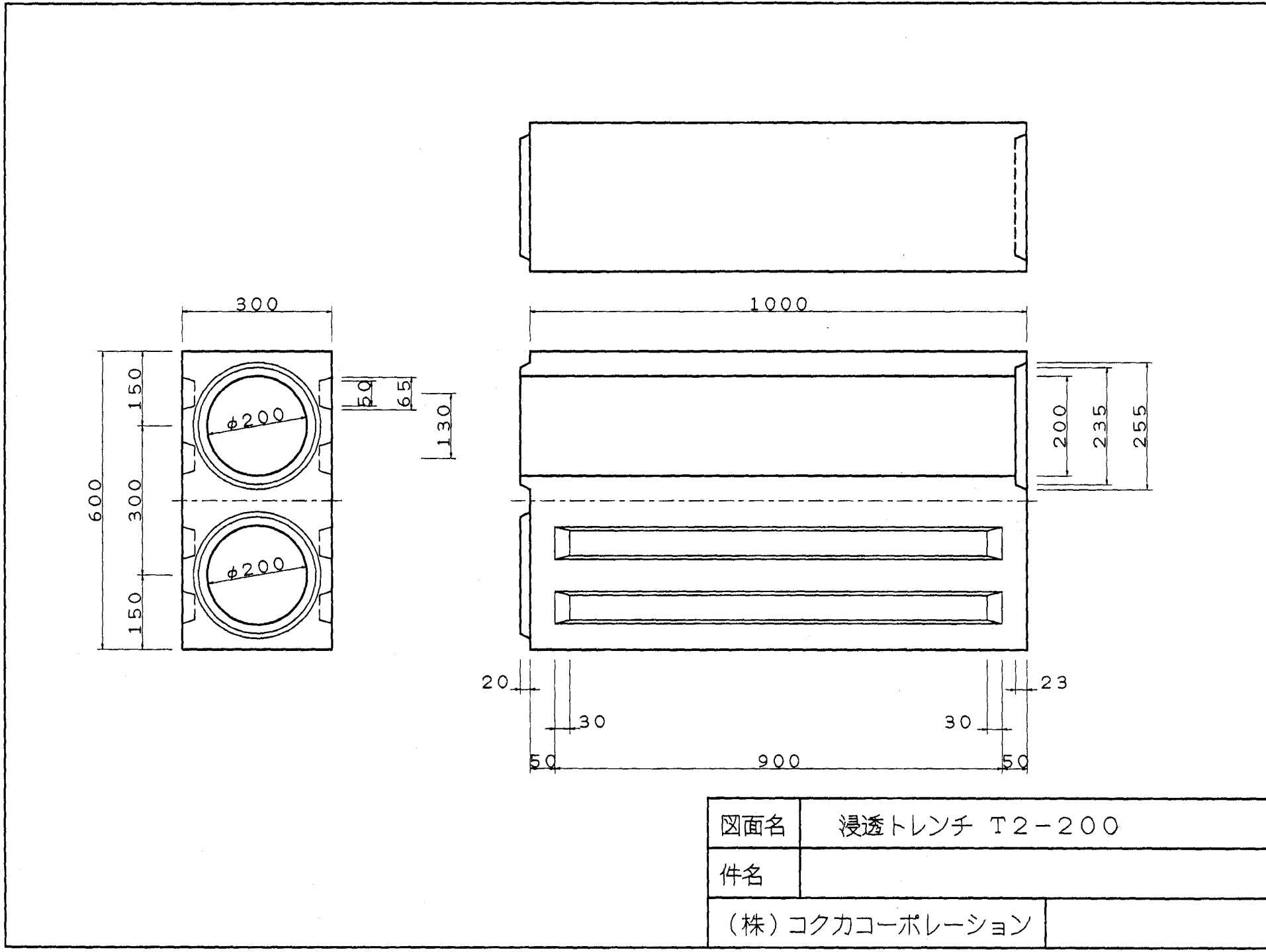
名称	規格	単位	設計	実測
浸透トレンチ		m	275.90	275.97
浸透樹		基	9	9
進心ボックスカルバート	φ300	m	60.1	60.11
暗渠排水管	φ200	m	21.0	22.56



暗渠排水管 φ200 L=21.0 m (2256)

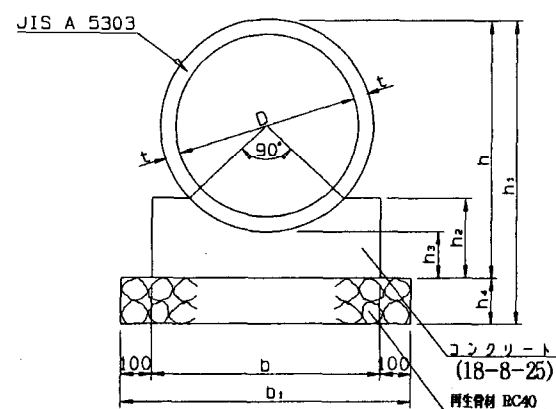
KBM

T1-3



図面名	浸透トレンチ T2-200	
件名		
	(株)コクカコーポレーション	

工種名	排水工	構造物名	ヒューム管 (90° 巻立て)	規格	P 1 型	種別	D=300~900	図面番号	1H1- -H4
								電算コード	SK1H1-



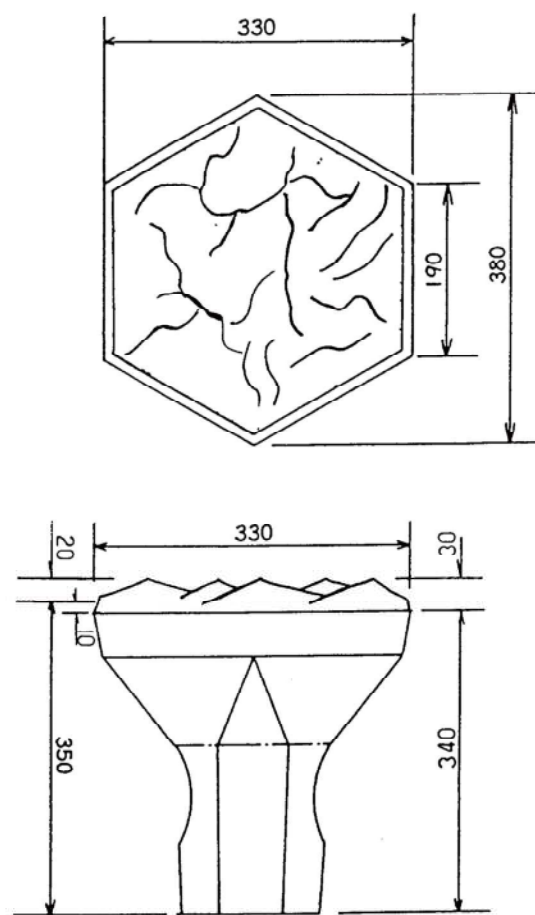
寸法表および材料表

種別番号	寸法表 (mm)									材料表 (10m当り)					摘要
	D	t	b	b ₁	h	h ₁	h ₂	h ₃	h ₄	コンクリート (m ³)	再生骨材 RC40 (m ³)	型枠 (m ²)	基面整正 (m ²)	管本数 (本)	
0 1	300	30	500	700	460	610	160	100	150	0.69	1.05	3.20	7.00	5.0	
0 2	350	32	550	750	514	664	170	100	150	0.78	1.13	3.40	7.50	5.0	
0 3	400	35	550	750	620	770	220	150	150	1.05	1.13	4.40	7.50	4.1	
0 4	450	38	600	800	676	826	230	150	150	1.17	1.20	4.60	8.00	4.1	
0 5	500	42	650	850	734	884	240	150	150	1.30	1.28	4.80	8.50	4.1	
0 6	600	50	750	950	850	1,000	260	150	150	1.56	1.43	5.20	9.50	4.1	
0 7	700	58	850	1,050	1,016	1,166	320	200	150	2.24	1.58	6.40	10.50	4.1	
0 8	800	66	950	1,150	1,132	1,282	340	200	150	2.59	1.73	6.80	11.50	4.1	
0 9	900	75	1,050	1,250	1,250	1,400	360	200	150	2.95	1.88	7.20	12.50	4.1	

注意事項

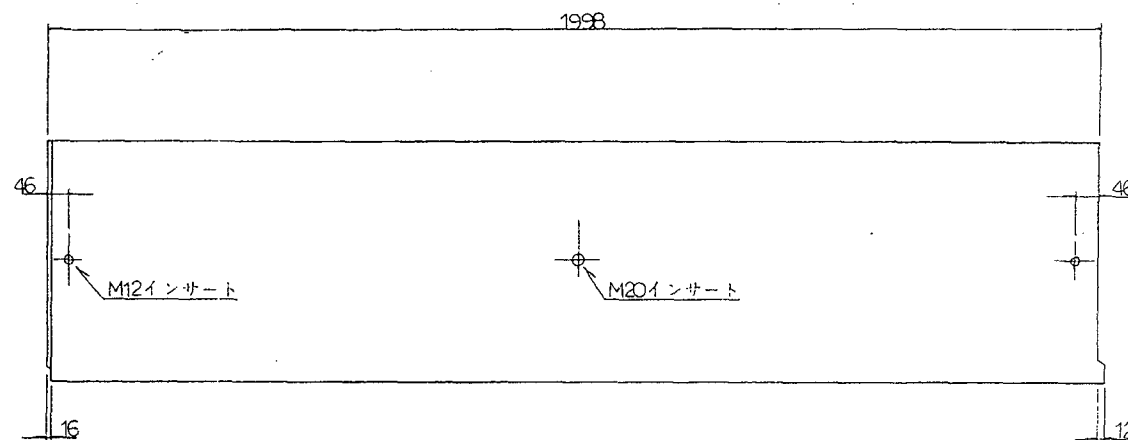
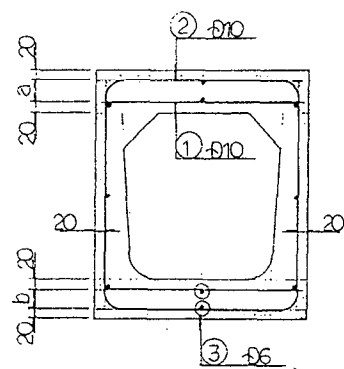
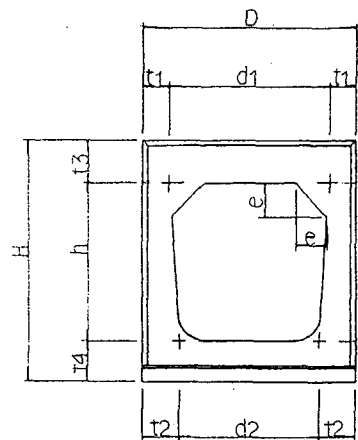
1. 管本数は、管径D300~350の場合単管長を2,000mm、D400~900の場合単管長を2,430mmとして計上した。

積ブロック(擬岩)

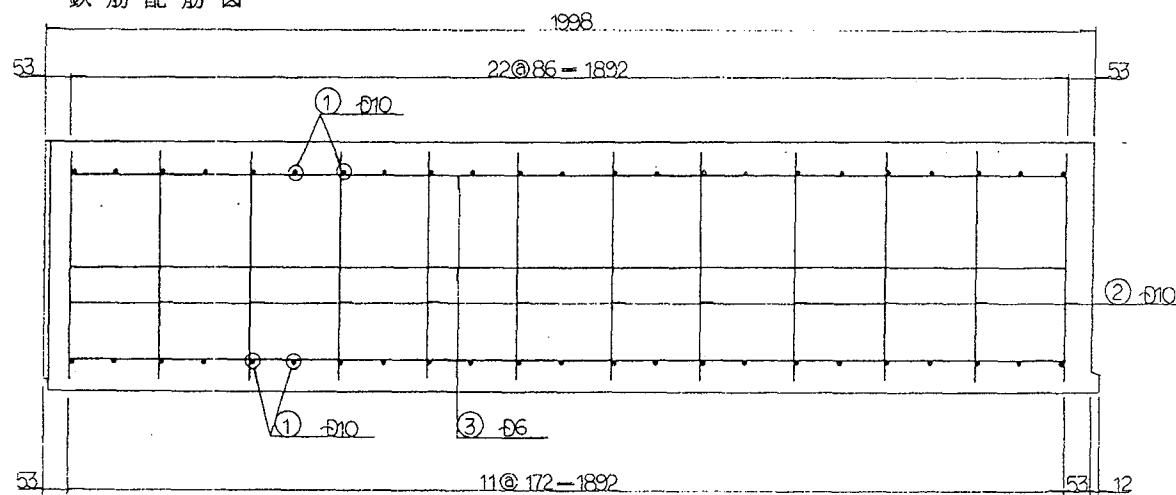


表示寸法	質量(kg)		許容範囲		強度	m ² 当り 標準個数
	1個	1 m ²	扣長	面		
330×285×350	34.3 (32.8以上)	360.15	+5 mm -5 mm	+3 mm -3 mm	18N/mm ² 以上	10.5 (10.3~10.7)

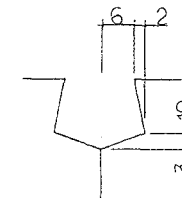
形状図



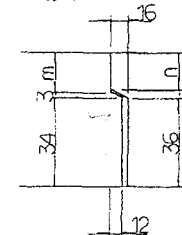
鉄筋配筋図



目地詳細図



接続詳細図



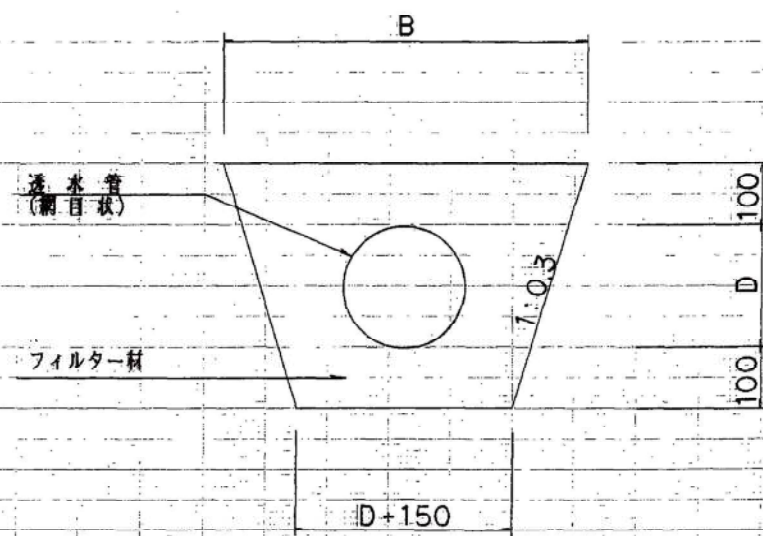
ボックスカルバート (T-25)

呼び名	形状寸法 (mm)													製品重量 (Kg)	鉄筋配筋 (φ-種)			寸法	
	D	d ₁	d ₂	H	h	t ₁	t ₂	t ₃	t ₄	e	r	m	n		①	②	③	a	b
300	400	300	260	455	300	50	70	80	75	65	50	38	35	483	D10-46	D10-12	D6-10	40	35
400	510	400	350	595	400	55	80	100	95	80	50	58	56	735	D10-46	D10-12	D6-12	60	55
500	640	500	440	740	500	70	100	120	120	95	50	83	80	1150	D10-46	D10-12	D6-16	80	80

コンクリートの設計基準強度 $f_{ck} = 40.0 \text{ N/mm}^2$

栃木コンクリート総業株式会社

暗渠排水管

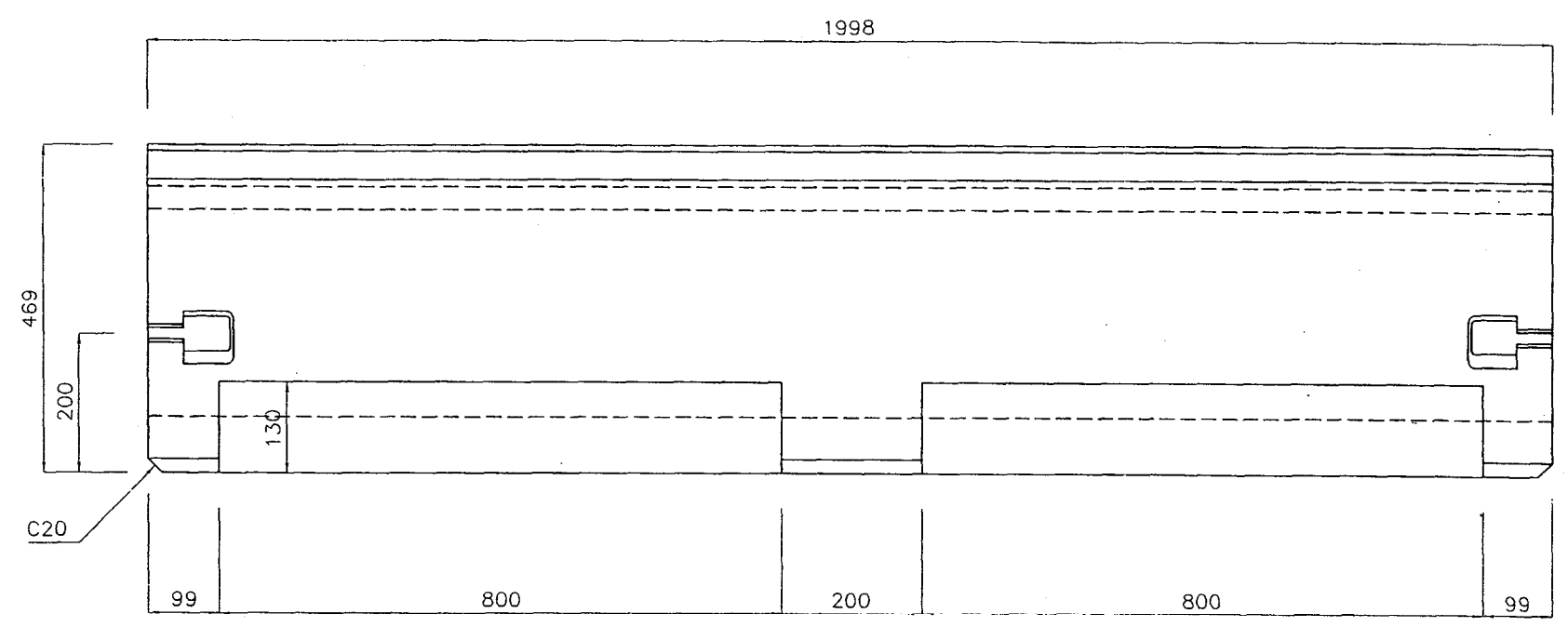
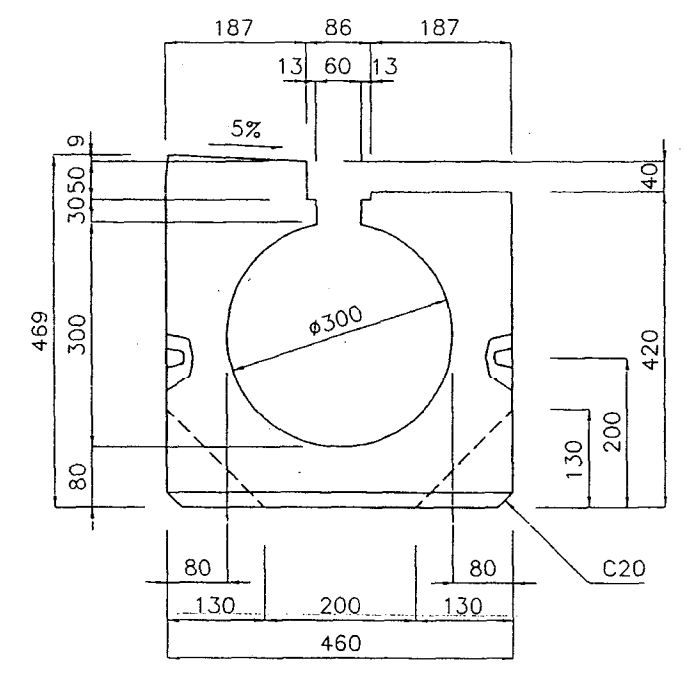


材料表(10m当り)

D(mm)	B(mm)	フィルター材 (㎡)	基面修正 (㎡)	透水シート (㎡)
100	430	0.94	2.50	13.1
150	510	1.24	3.00	15.4
200	590	1.56	3.50	17.8

SKデザイン石円型水路 NS-01タイプ 規格図
T20・25 φ300×2000

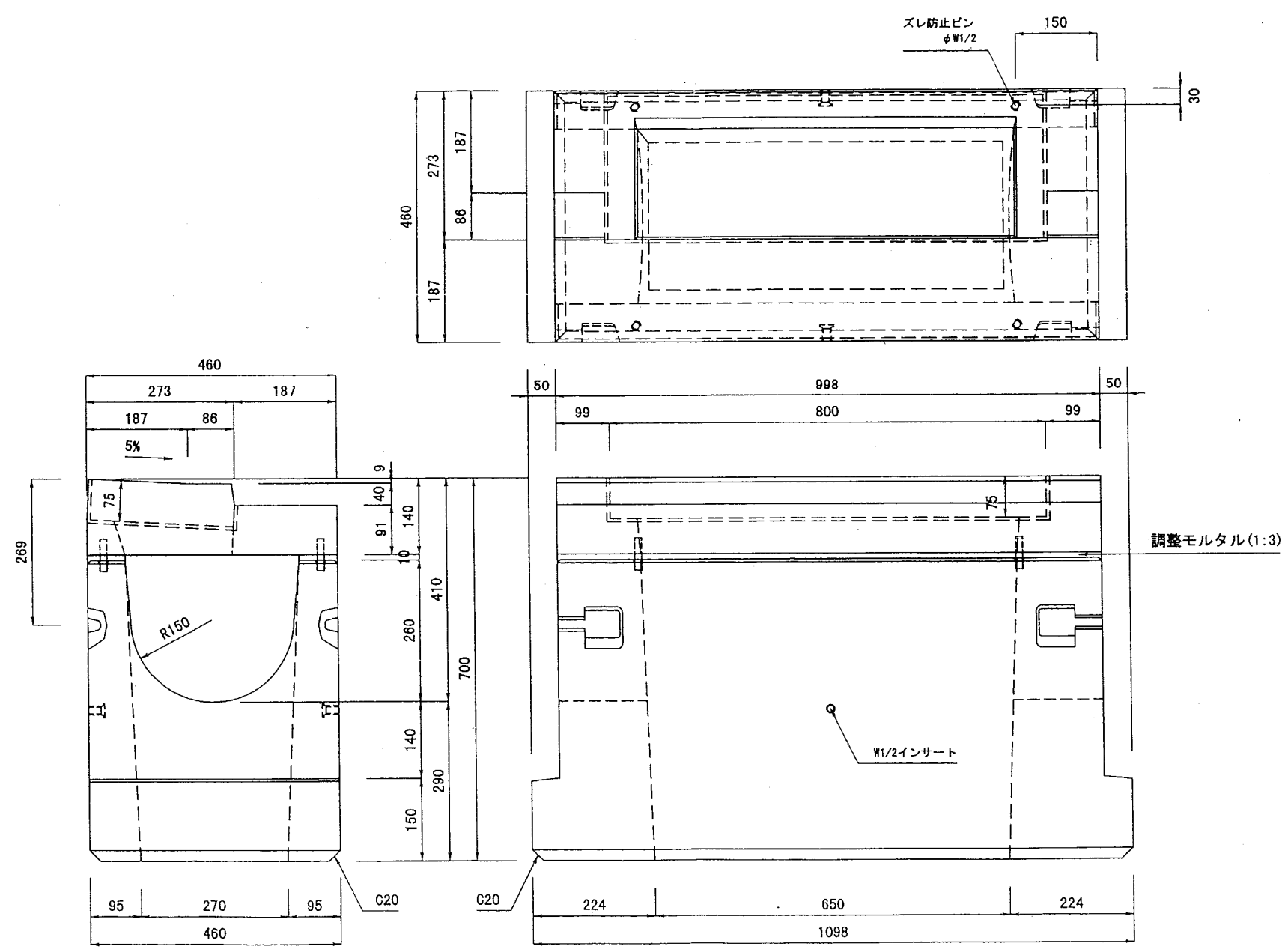
φ300×2000
参考重量(T20) : 550kg
参考重量(T25) : 550kg



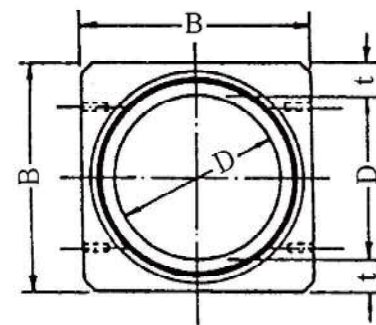
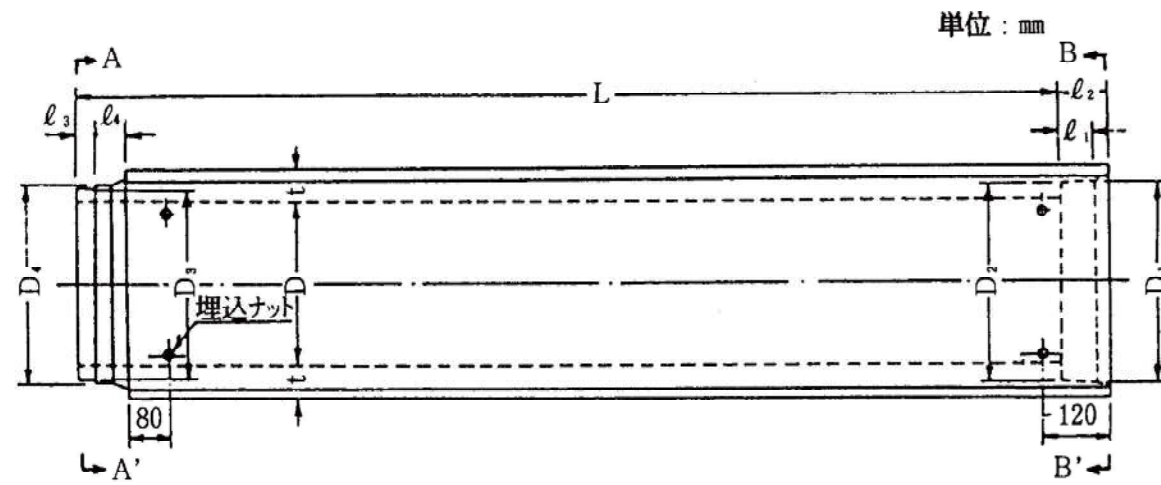
SKデザイン石円型水路用集水柵 規格図 T-20・25共通 NS-01タイプ 300型

参考重量：380kg
(受枠含む)

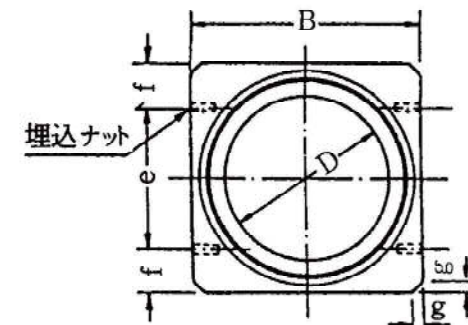
下部柵：300.0kg
上部柵：80.0kg
(受枠：10.2kg)
グレーチング：19.6kg



I 型



矢視 A-A'



矢視 B-B

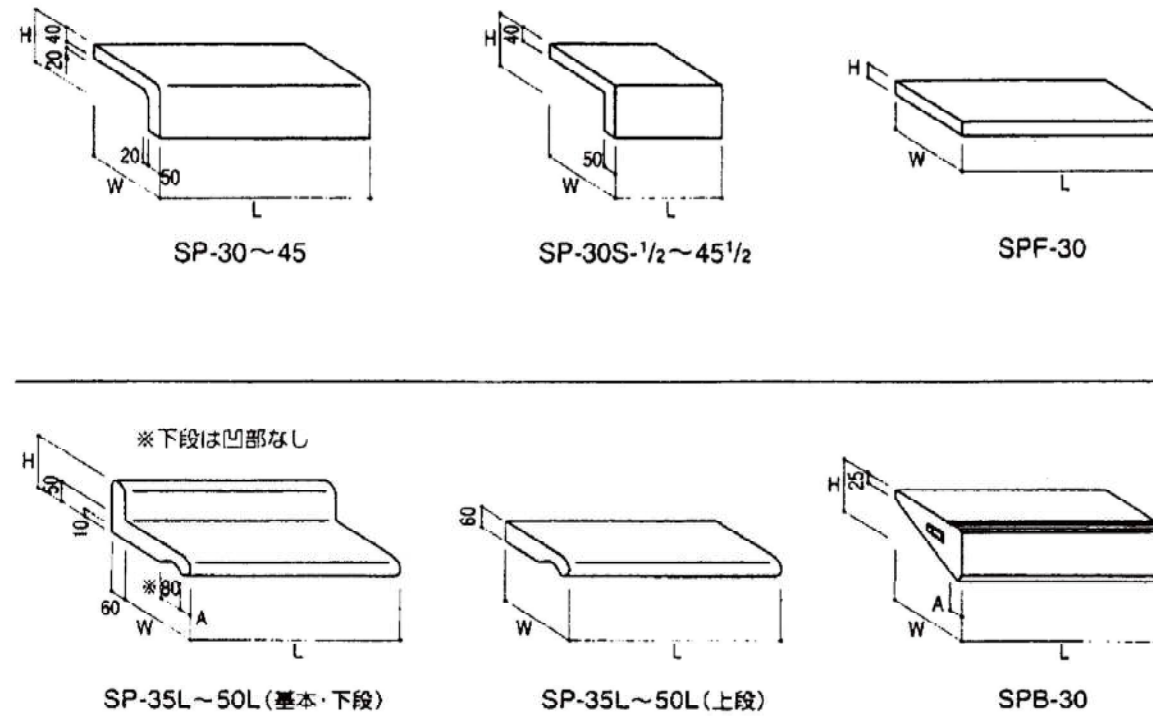
単位: mm

呼び径	内径 D	高さ・幅 B	D ₁	D ₂	D ₃	D ₄	厚さ t	l ₁	l ₂	l ₃	l ₄	e	f	g	有効長 L	参考質量 (kg)
150	150	254	210	206	194	202	52	65	90	32	58	124	65	30	2000	220
200	200	308	262	258	246	254	54	65	90	32	58	178	65	30	2000	301
250	250	362	314	310	298	306	56	65	90	32	58	202	80	30	2400	470
300	300	420	368	364	350	360	60	65	90	36	54	260	80	30	2400	610
350	350	478	422	418	404	414	64	65	90	36	54	308	85	30	2400	766
400	400	540	478	474	460	470	70	70	95	36	59	370	85	30	2400	963
450	450	604	534	530	516	526	77	70	95	36	59	414	95	30	2400	1200
500	500	666	592	588	574	584	83	70	95	36	59	476	95	30	2400	1440
600	600	786	708	704	690	700	93	75	100	36	64	566	110	30	2400	1960
700	700	910	824	820	802	816	105	75	105	40	65	680	115	30	2400	2590
800	800	1032	940	936	918	932	116	80	110	40	70	792	120	30	2400	3270
900	900	1152	1058	1054	1036	1050	126	85	115	40	75	882	135	30	2400	4030
1000	1000	1270	1172	1168	1150	1164	135	96	120	40	80	980	145	30	2400	4830
1100	1100	1400	1286	1282	1260	1276	150	100	125	42	83	1000	200	50	2400	5900

注 1. 継手部を緊結する必要がある場合は、緊結金具を用いる。

継手部を緊結しない場合は、下部の埋込ナットを省くことができる。

図1 ステップの形状



4.3 寸法の許容差
 ステップの寸法許容差は、表3のとおりとする。

表3 ステップの寸法の許容差
 単位：mm

縦	横	高さ
±3	±3	±3

5.材料
 5.1 セメント
 セメントは表4による。

表4 セメントの品質

種類	品質
普通ポルトランドセメント	JIS R 5210に適合するもの
白色ポルトランドセメント	JIS R 5210の品質に準拠するもの

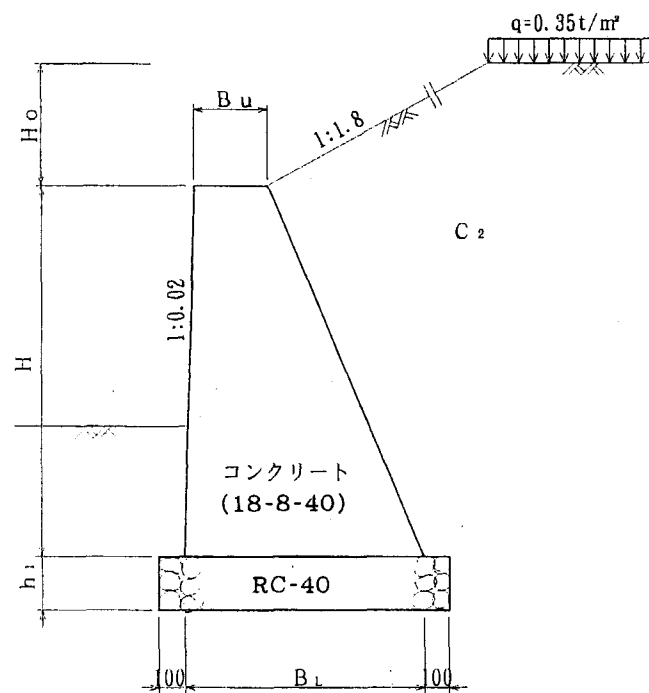
5.2 骨材
 骨材は、清浄、強硬、耐久で、適当な粒度をもち、ごみ、泥、有機物、薄い石片、細長の石片などの有害物を含んでいないものとする。

5.3 水
 水は、油、酸、塩類、有機物、その他の有害物を有害量含んでいてはならないものとする。

工種名	擁壁工	構造物名	小型重力式擁壁（土羽有り）	規格	前勾配 0.02	種別	D=0.5~2.0	図面番号	2D1- -H5
								電算コード	SK2D1-

- 輪荷重が無い場合に適用する。
- 土羽高 $H_0 \leq H$ の場合に適用する。
- 裏込土条件が C_2 （ $\phi = 30^\circ$ 、 $\gamma = 1.9 \text{ t/m}^3$ ）の場合の数量を示す。

寸法表および材料表



種別番号	最大擁壁高 Hmax	寸法表				材料表 (10m当り)			
		擁壁高 H (m)	天端幅 Bu (mm)	底面幅 B1 (mm)	h1 (mm)	コンクリート (m³)	型枠 (m²)	基礎砕石 RC-40 (m³)	床拵 (m²)
50	1.5m < Hmax ≤ 2.0m	0.5	300	625	150	2.31	10.91	1.24	8.25
51		0.6	300	690	150	2.97	13.09	1.34	8.90
52		0.8	300	820	150	4.48	17.46	1.53	10.20
53		1.0	300	950	150	6.25	21.82	1.73	11.50
54		1.2	300	1,080	200	8.28	26.19	2.56	12.80
55		1.4	300	1,210	200	10.57	30.55	2.82	14.10
56		1.6	300	1,340	200	13.12	34.91	3.08	15.40
57		1.8	300	1,470	200	15.93	39.28	3.34	16.70
58		2.0	300	1,600	200	19.00	43.64	3.60	18.00
59	1.0m < Hmax ≤ 1.5m	0.5	300	583	150	2.21	10.70	1.18	7.83
60		0.6	300	640	150	2.82	12.84	1.26	8.40
61		0.8	300	753	150	4.21	17.12	1.43	9.53
62		1.1	300	924	200	6.73	23.54	2.25	11.24
63		1.15	300	952	200	7.20	24.61	2.30	11.52
64	0.5m < Hmax ≤ 1.0m	1.4	300	1,093	200	9.75	29.96	2.59	12.93
65		1.5	300	1,150	200	10.88	32.10	2.70	13.50
66		0.5	200	500	150	1.75	10.78	1.05	7.00
67		0.6	200	560	150	2.28	12.94	1.14	7.60
68		0.85	200	710	150	3.66	18.33	1.07	9.10
69	Hmax = 0.5m	1.0	200	800	150	5.00	21.56	1.50	10.00
70		0.5	150	400	150	1.38	10.55	0.90	6.00

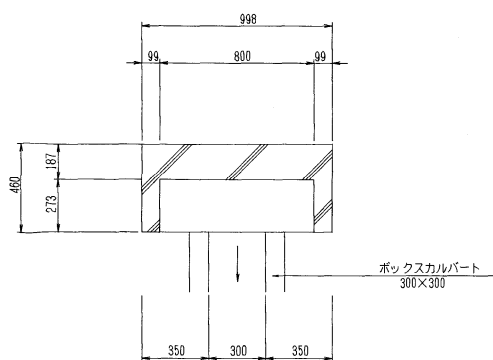
注意事項

1. 一施工区間（伸縮目地間）内で高さに変化する場合は、一施工区間の最大擁壁高Hmaxより表を選定し、一施工区間の平均擁壁高Hに等しい擁壁高Hの欄の材料値を用いること。また、一施工区間で擁壁高が一定の場合はHmax = Hとし、表を選定し、擁壁高Hの欄の材料値を用いること。
2. 擁壁高が表の中間値の場合は直近上位（擁壁高が高い方）のものを使用すること。
3. 根入れ深さは、50cmを標準とする。
4. 水抜孔は内径75mm程度のものを2㎡に一箇所の割合で設置すること。
5. 伸縮目地は10m程度に一箇所設けること。

集水樹構造図 (1)

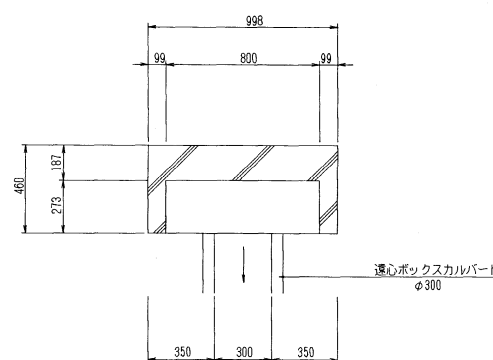
集水樹 (1) (3)

平面図

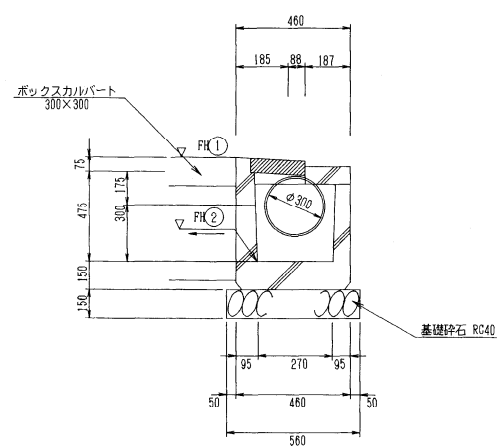


集水樹 (2) (4) (5) (6) (7)

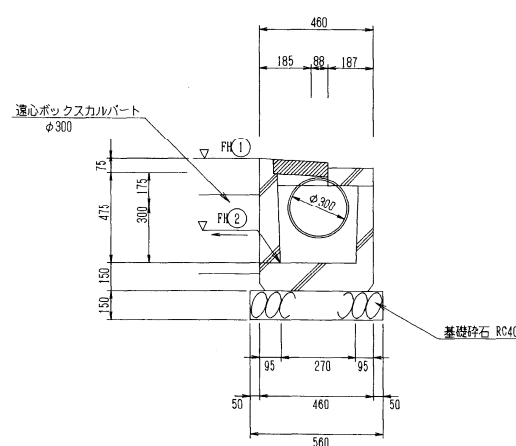
平面図



断面図



断面図



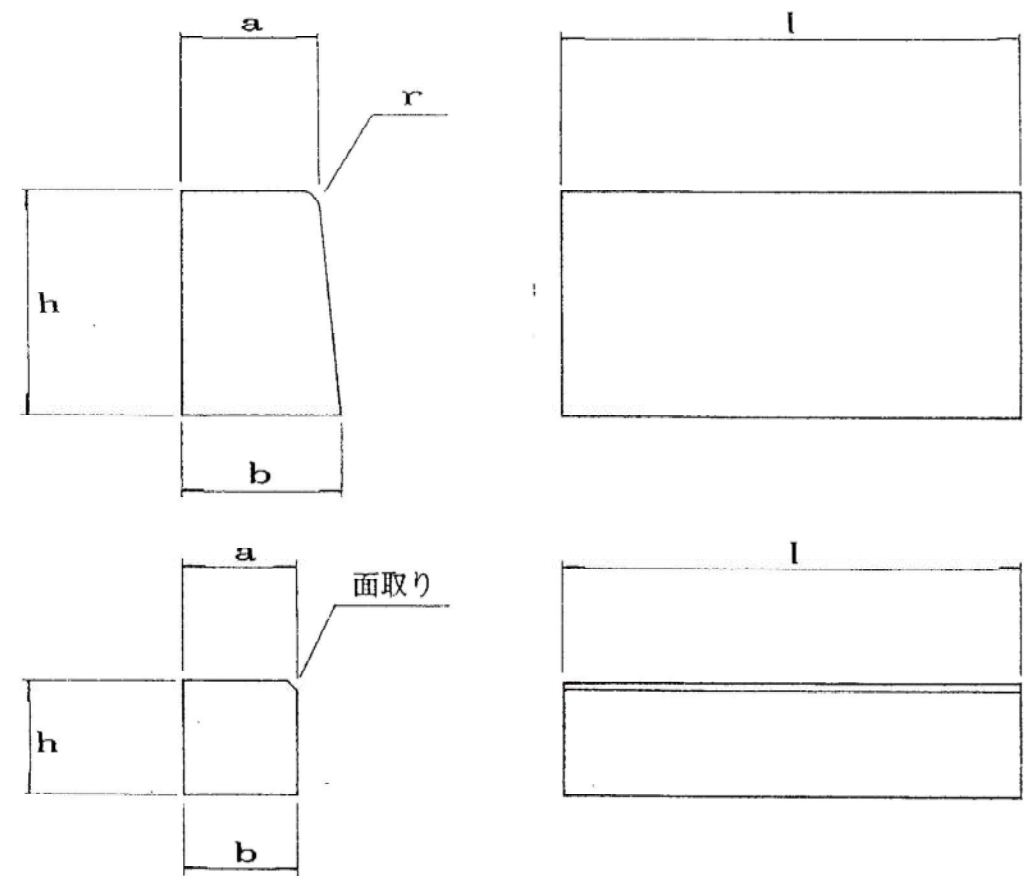
	計画高 (FH①)	計画高 (FH②)
集水樹 (1)	30.15	29.60
集水樹 (3)	30.98	30.43

	計画高 (FH①)	計画高 (FH②)
集水樹 (2)	30.53	29.98
集水樹 (4)	31.24	30.69
集水樹 (5)	31.32	30.77
集水樹 (6)	31.08	30.51
集水樹 (7)	30.42	29.87

変更実施

分割 21号

事業年度	平成 13 年度
工事名	国庫補助公園 工事
公園名	みかも山公園
工事箇所	下都賀 藤岡 大田和
集水樹構造図 (1)	
図面番号	13 葉中之 12

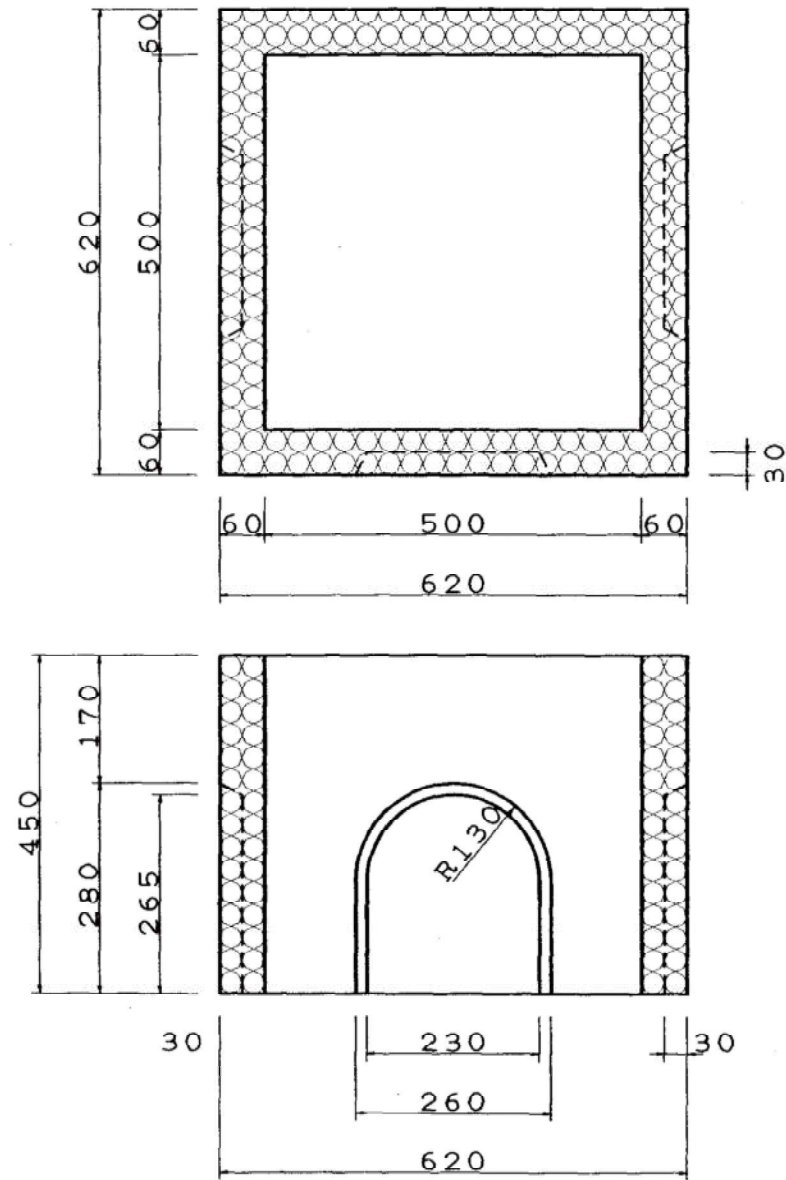


呼び名	寸法表 (mm)					参考重量 kg	
	a	b	h	r	l		
歩車道境界 ブロック	A	150	170	200	20	600	44
	B	180	205	250	30	600	66
	C	180	210	300	30	600	81

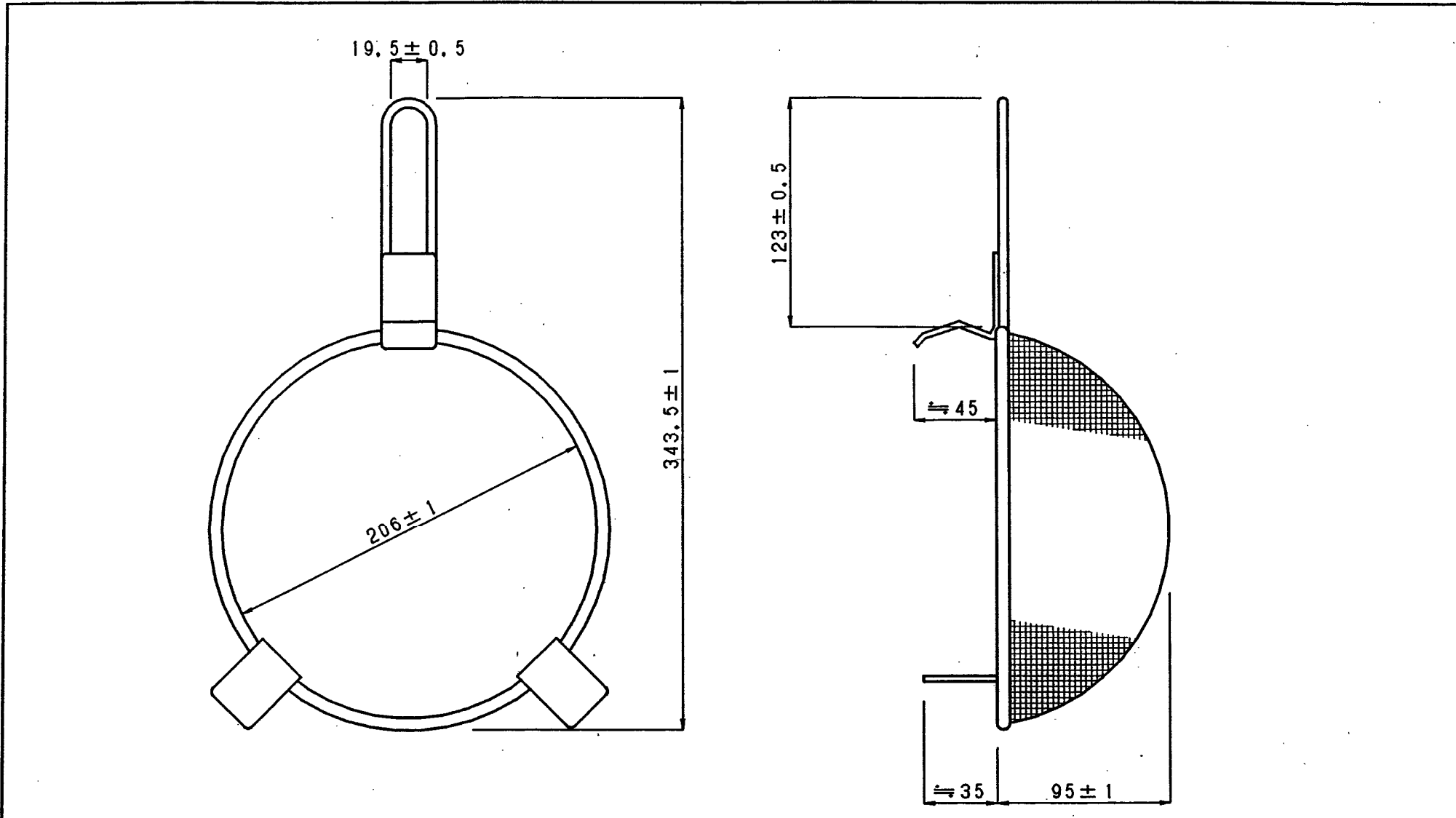
呼び名	寸法表 (mm)					参考重量 kg	
	a	b	h	—	l		
地先境界 ブロック	A	120	120	120	—	600	20
	B	150	150	120	—	600	25
	C	150	150	150	—	600	31

製図承認	年月日	図番	J I S A 5 3 0 7
社名	振木コンクリート総業株式会社	品名	コンクリート 境界ブロック

縦鉄筋 2.6mm-13本
 横鉄筋 4.0mm-6本



図面名	浸透継手樹 JKM-500	
件名		
	(株)コクカコーポレーション	



工事名称	年月日	名称	ゴミ除去フィルター DF-200 (管内径φ200用)
国庫補助 公園工事 みかも山公園	平成13年 3月 9日	材質	18-8 ステンレス製 (SUS 304)
製造社名	設計 製図 検図	線径・網目	線径 #27(0.4mm) 網目 14 メッシュ
KK GOOD SHAPE 金伊工業株式会社			