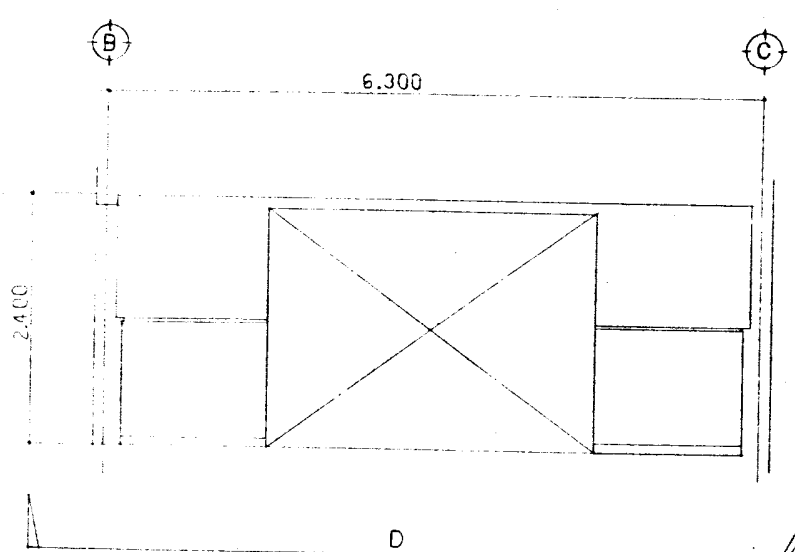
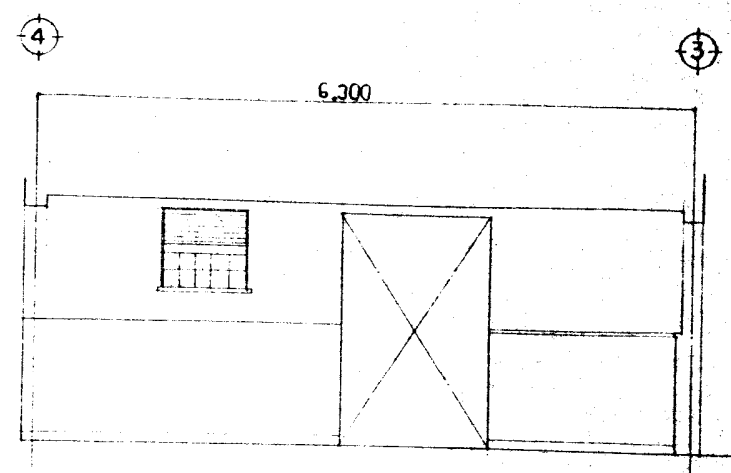
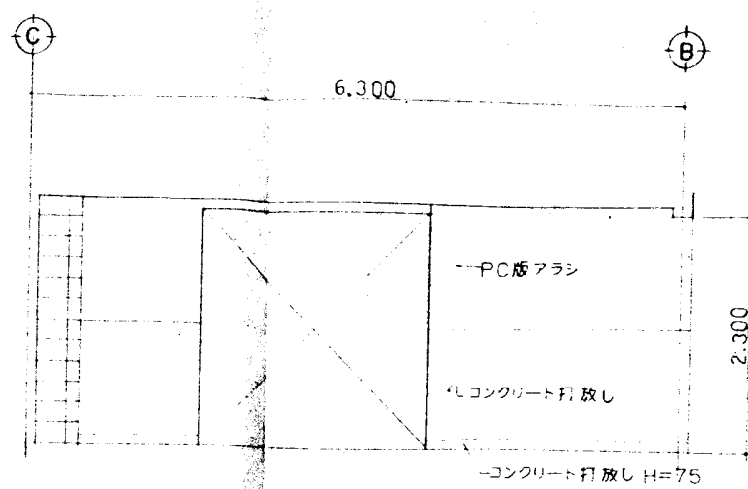
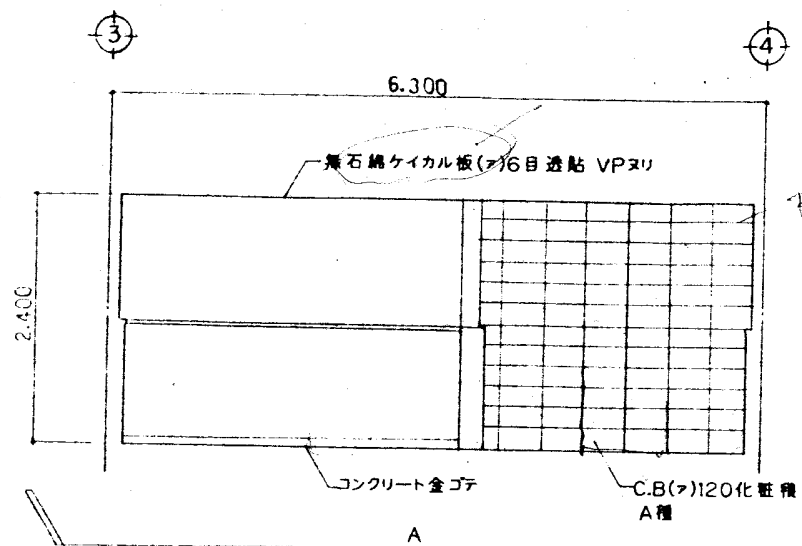
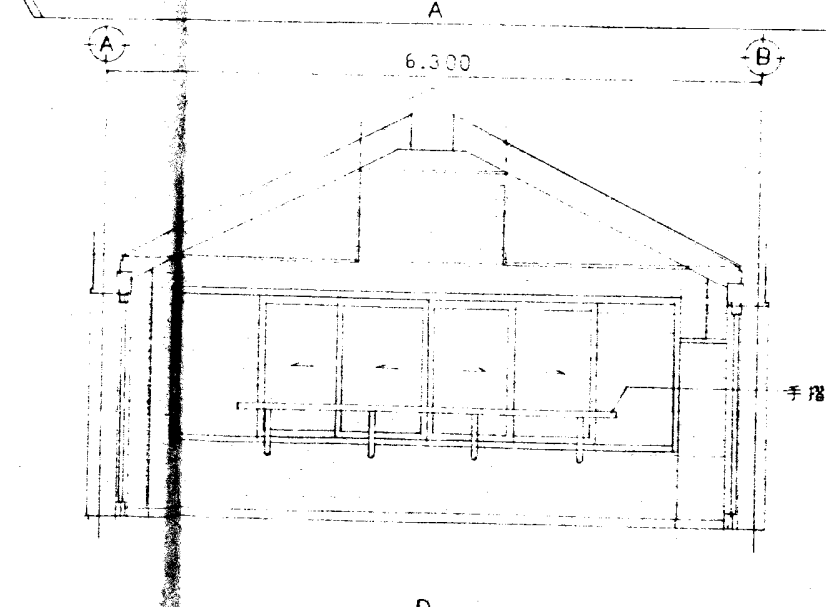
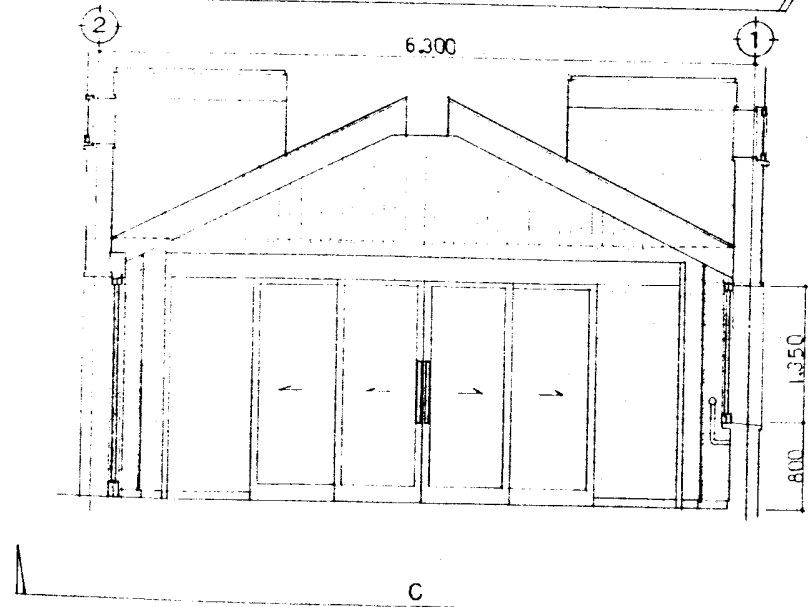
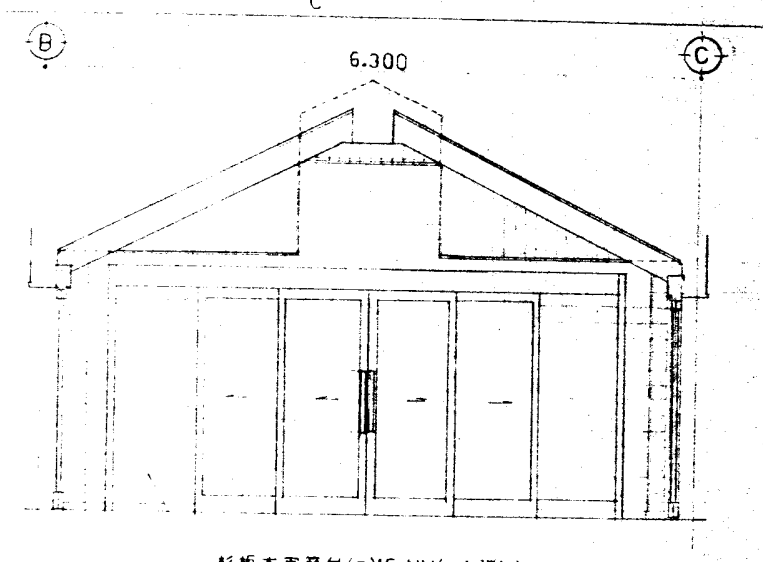
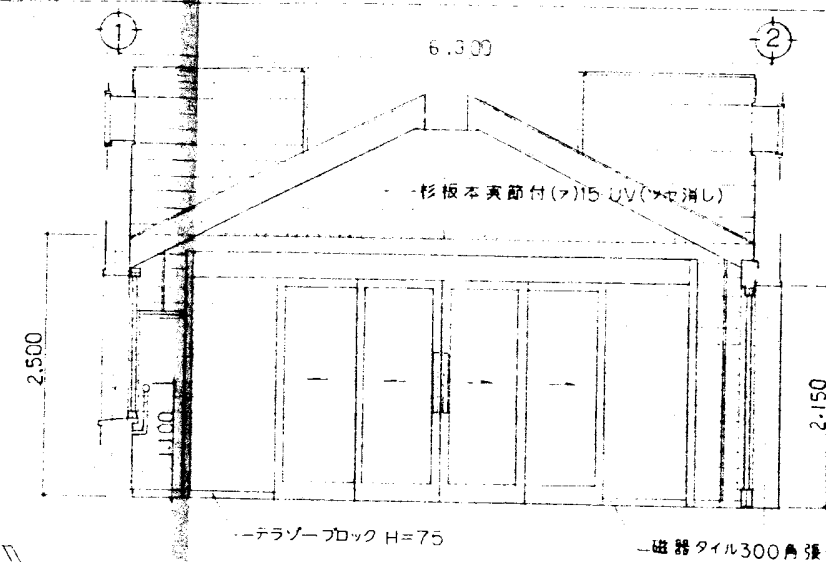


ピロティ



休憩室



手摺兼成材45\*UV

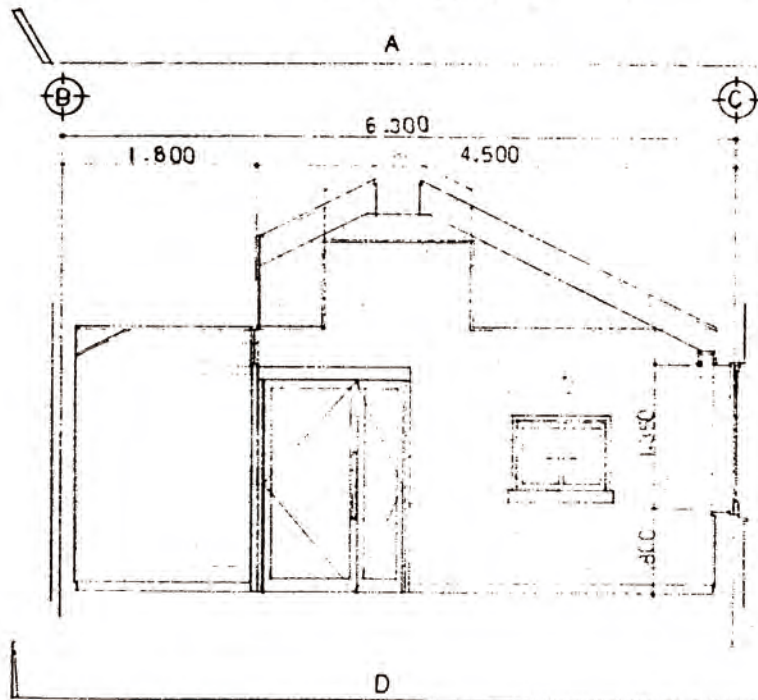
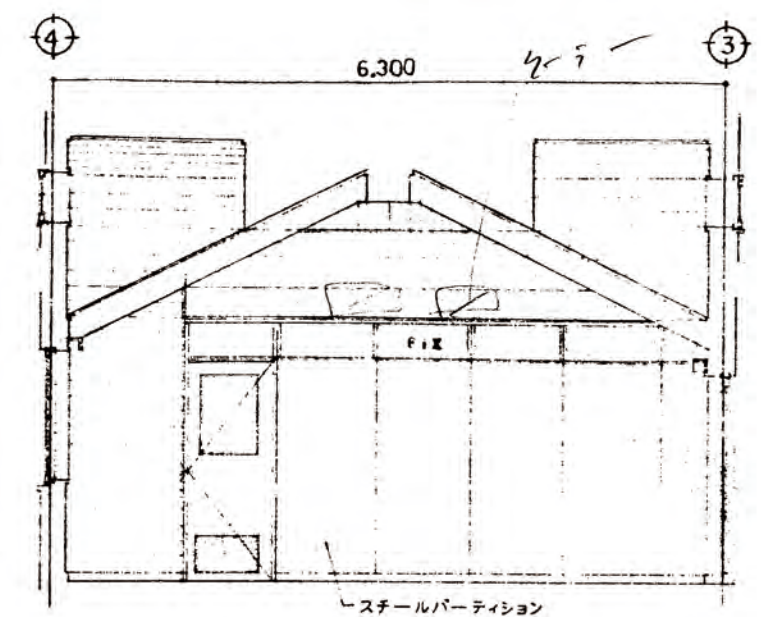
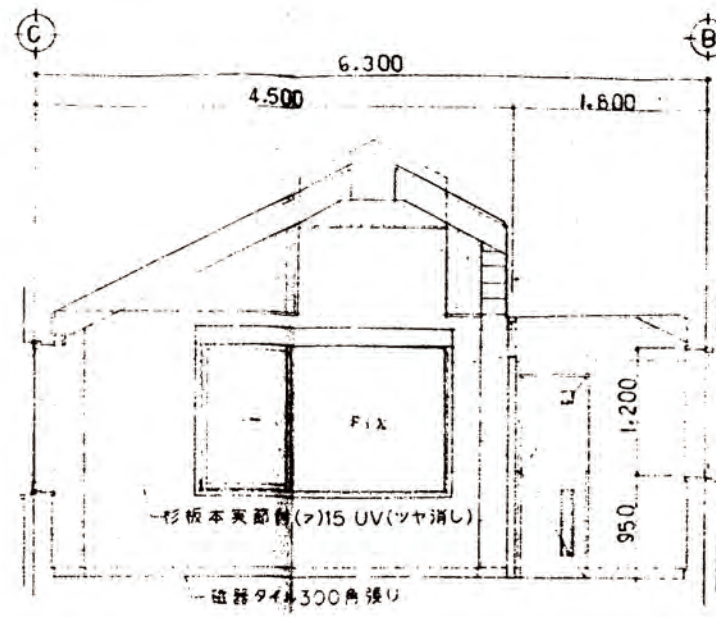
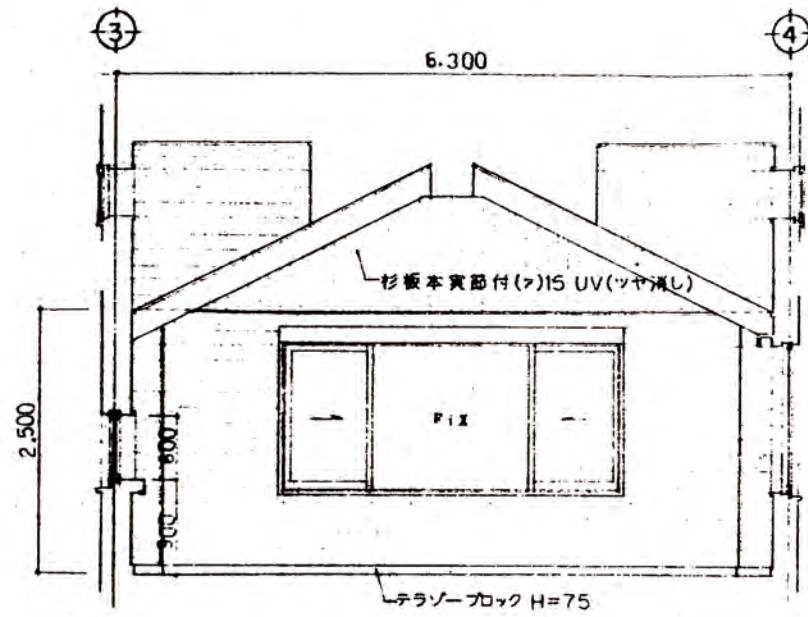
承認	
栃木県栃木土木事務所	

特記事項	設計年月日	承認	設計	製図

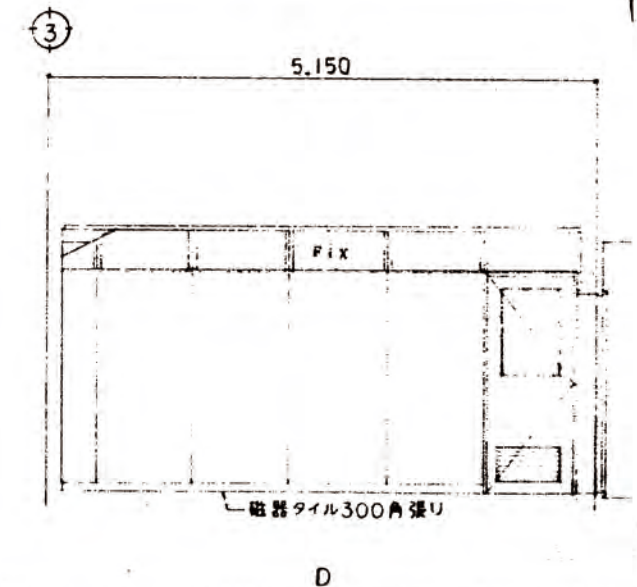
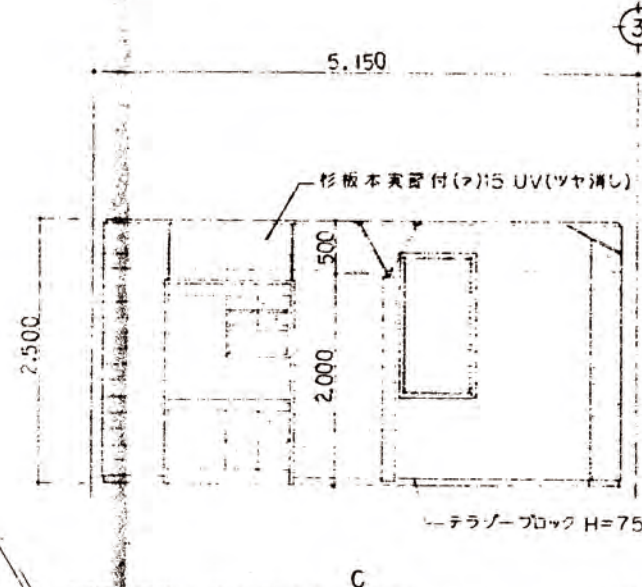
工事名称	原南大規模公園南人口休憩所新築工事	設計図	図面番号
図面名	展開図(2)	縮尺	A-20



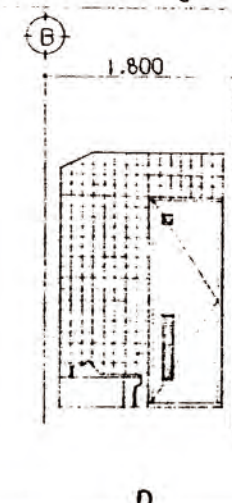
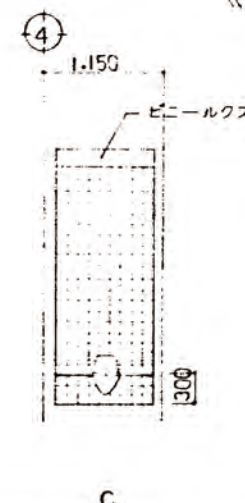
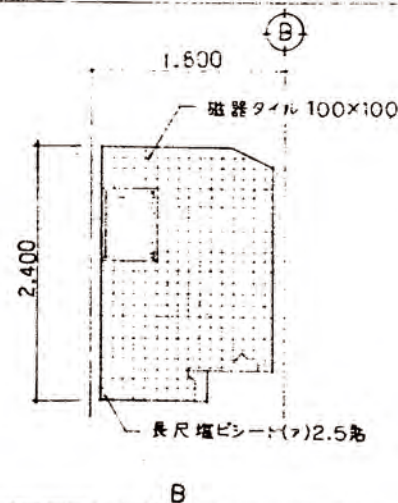
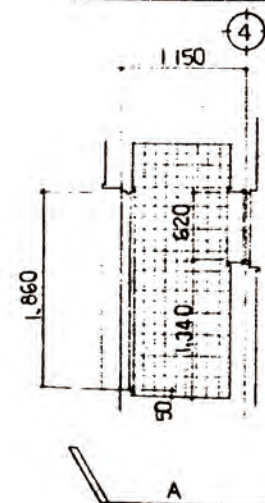
事務所・更衣室



更衣室



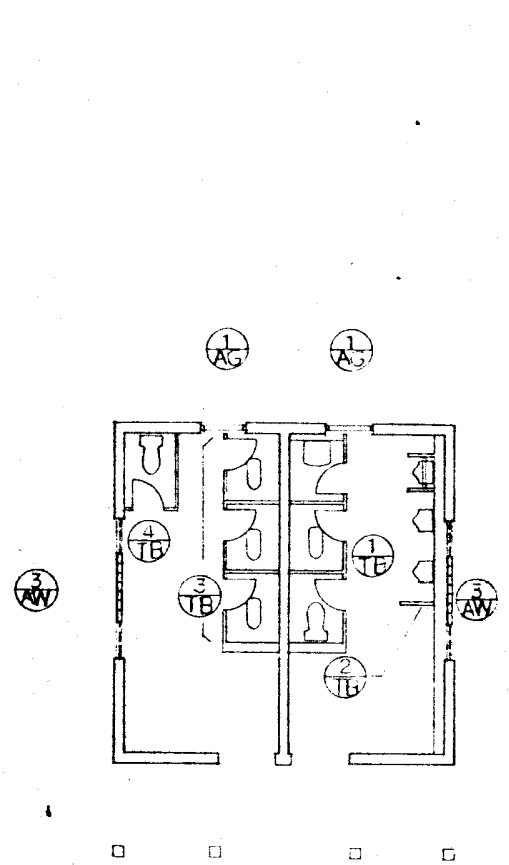
使所



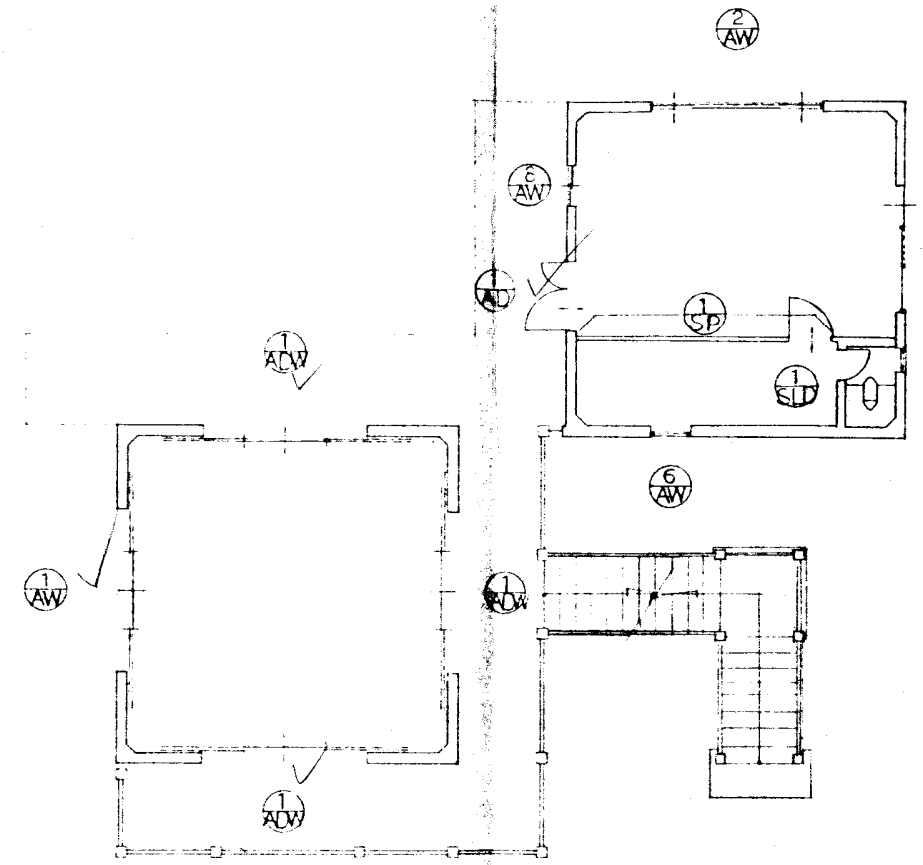
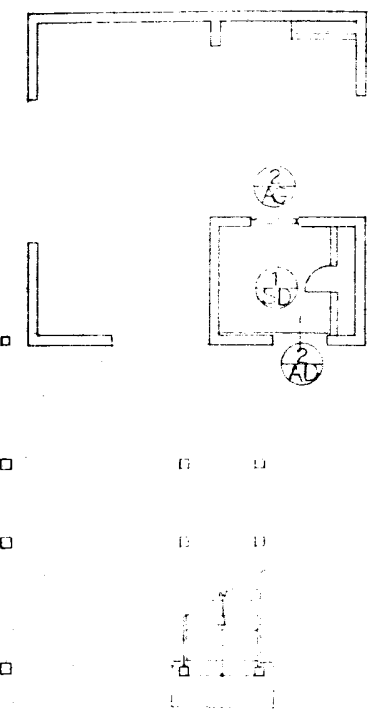
承認				
栃木県栃木土木事務所				

特記事項	設計年月日	承認	設計	製図

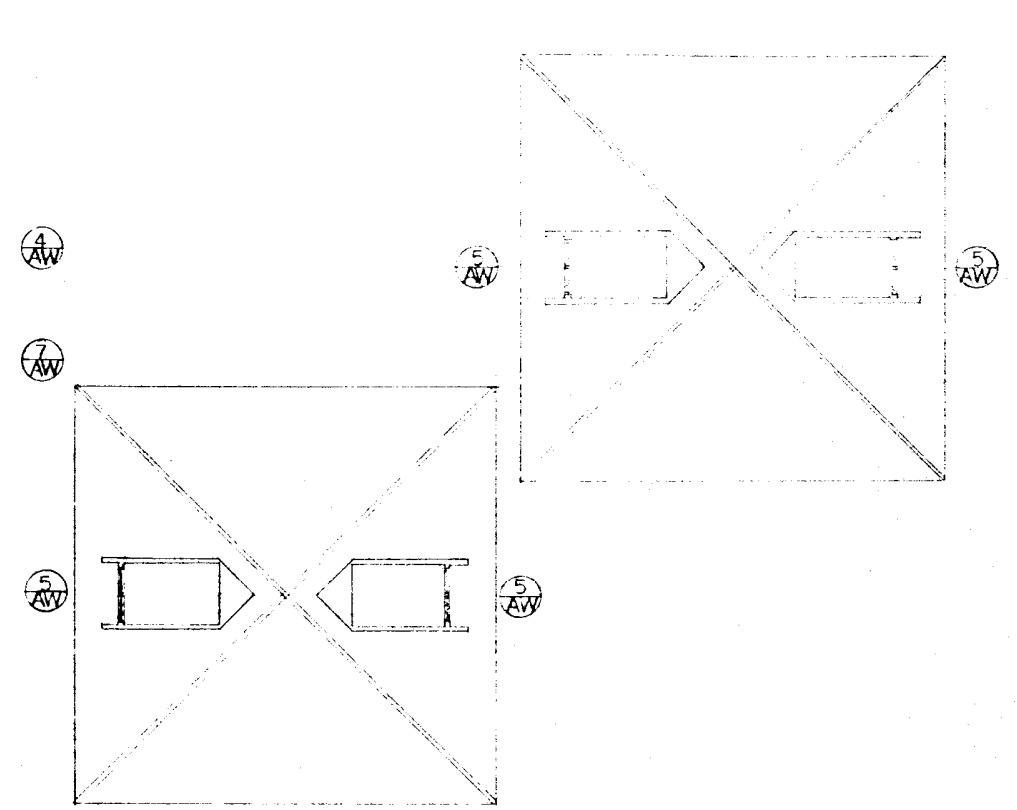
工事名称	設計図	図面番号
県南大規模公園南人口休憩所新築工事		
図面名	縮尺	
展開図(3)		A-21



1階平面図



2階平面図



屋根伏図

承認				
栃木県栃木土木事務所				

特記事項	設計年月日	承認	設計	製図

工事名称	図面番号
県南大規模公園商人口休憩所新築工事 設計図	
図面名	縮尺
建具キープラン	
	A-22



記号	ADW-1	AW-1	AW-2	AW-3
形式	両引きハンガー戸	両引き戸	両袖片引き窓	両袖ジョージー付ガラスブロック窓
材質	カラーアルミ 見込100	カラーアルミ 見込70	カラーアルミ 見込70	カラーアルミ 見込100
金物	(サムターン付) シリンダー錠 アルミ丸棒引手 三方棒カラーアルミ2.0t曲加工 下棒SUS304 2.0t	引戸錠 付属金物一式 三方棒カラーアルミ2.0t曲加工	付属金物一式 付属金物一式 付属金物一式 付属金物一式 付属金物一式 付属金物一式 付属金物一式 付属金物一式	付属金物一式 付属金物一式 付属金物一式 付属金物一式 付属金物一式 付属金物一式 付属金物一式 付属金物一式
取付箇所	休憩室	休憩室	事務室	男女便所
備考	トーマイ強化ガラス5mmシール止め	トーマイ強化ガラス4mmシール止め	トーマイガラス5mm Fix6mmシール止め	付属金物一式 付属金物一式 付属金物一式 付属金物一式 付属金物一式 付属金物一式 付属金物一式 付属金物一式
図面				

記号	AW-4	AW-5	AW-6	AW-7	AW-8
形式	片引き窓	外開き押埋窓	ジョージー窓	両引き窓	引違い窓 見込70
材質	カラーアルミ 見込70	付属金物一式	付属金物一式	付属金物一式	付属金物一式
金物	付属金物一式 付属金物一式 付属金物一式 付属金物一式 付属金物一式 付属金物一式 付属金物一式 付属金物一式	付属金物一式 付属金物一式 付属金物一式 付属金物一式 付属金物一式 付属金物一式 付属金物一式 付属金物一式	付属金物一式 付属金物一式 付属金物一式 付属金物一式 付属金物一式 付属金物一式 付属金物一式 付属金物一式	付属金物一式 付属金物一式 付属金物一式 付属金物一式 付属金物一式 付属金物一式 付属金物一式 付属金物一式	付属金物一式 付属金物一式 付属金物一式 付属金物一式 付属金物一式 付属金物一式 付属金物一式 付属金物一式
取付箇所	事務室	トップライト	更衣室	2F 便所	事務室
備考	トーマイ強化ガラス5mm Fix6mmシール止め	60°	付属金物一式		トーマイ強化ガラス3mm
図面					

記号	AD-1	AD-2	AG-1	AG-2
形式	親子扉	片引きハンガー戸 (エアブレーキ内蔵)	固定ガラリ付ガラスブロック窓	両引き窓
材質	カラーアルミ 見込70	カラーアルミ 見込100	付属金物一式	付属金物一式
金物	(サムターン付) シリンダー錠 付属金物一式 付属金物一式 付属金物一式 付属金物一式 付属金物一式 付属金物一式 付属金物一式	付属金物一式 付属金物一式 付属金物一式 付属金物一式 付属金物一式 付属金物一式 付属金物一式 付属金物一式	付属金物一式 付属金物一式 付属金物一式 付属金物一式 付属金物一式 付属金物一式 付属金物一式 付属金物一式	付属金物一式 付属金物一式 付属金物一式 付属金物一式 付属金物一式 付属金物一式 付属金物一式 付属金物一式
取付箇所	事務室	身障者便所	男女便所	身障者便所
備考	トーマイ強化ガラス5mmシール止め ステンレス磁蓋	型ガラス4mm付属金物一式 付属金物一式 付属金物一式 付属金物一式 付属金物一式 付属金物一式 付属金物一式 付属金物一式	付属金物一式 付属金物一式 付属金物一式 付属金物一式 付属金物一式 付属金物一式 付属金物一式 付属金物一式	付属金物一式 付属金物一式 付属金物一式 付属金物一式 付属金物一式 付属金物一式 付属金物一式 付属金物一式
図面				

承認

榎本県 榎本土木事務所

特記事項	D C (トマフロ-ラー)	設計年月日	承認	設計	製図

工事名称	県南大規模公園南人口休憩所新築工事	設計図	図面番号
図面名	建具表 (1)	縮尺	A-23



記号	SD-1	SLD-1	SP-1
形式	片扉式	扉式	ダブルパーティション 見込60
材質	スチール1.6t	片面 スチール軽量ドア 0.6t 枠見込120 ドア見込38	スチール
金物	分電盤錠 ステンレス蝶番	スチールアングル トイレ表示錠 ステンレス蝶番付開金等一式	D.C サムターン付シリンダー錠 ステンレス蝶番 開金等一式
取付箇所	身障者便所 PS 1 箇所	便所 1 箇所	事務室 1 箇所
備考	OPアリ	OPアリ アルミガラリ 100×600	SGCC0.6tエポキシ樹脂性メラミン樹脂飛付塗装 ランマトーマイガラス3mm,ドア型ガラスシール止め アルミガラリ
図			

記号	TB-1	TB-2	TB-3	TB-4
形式	スクリーンパネル及ドア	スクリーンパネル	スクリーンパネル及ドア	扉式
材質	ポリ合板4mmフラッシュ アルミフレーム 見込40	開金物ステンレス	アルミ合板 表付付ラッチ錠 ラバートリーヒンジ 開金物ステンレス	開金物ステンレス
金物	アルミ合板 表付付ラッチ錠 ラバートリーヒンジ 開金物ステンレス	開金物ステンレス	アルミ合板 表付付ラッチ錠 ラバートリーヒンジ 開金物ステンレス	開金物ステンレス
取付箇所	男子便所 1 箇所	男子便所 1 箇所	女子便所 1 箇所	女子便所 1 箇所
備考	SK西フワ37 ACE163-428程度			
図				

記号	
形式	
材質	
金物	
取付箇所	
備考	
図	

承認

[Signature Box]

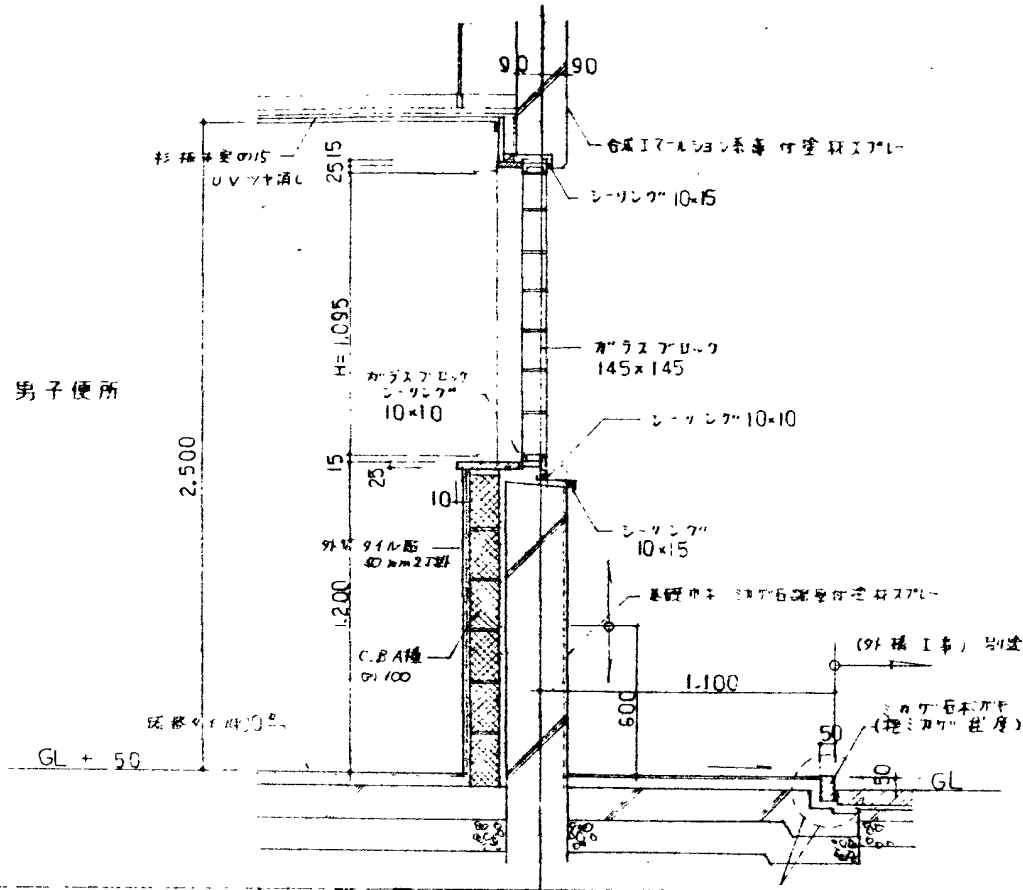
栃木県栃木土木事務所

特記事項	D.C (トアフル-ア)	設計年月日	承認	設計	製図

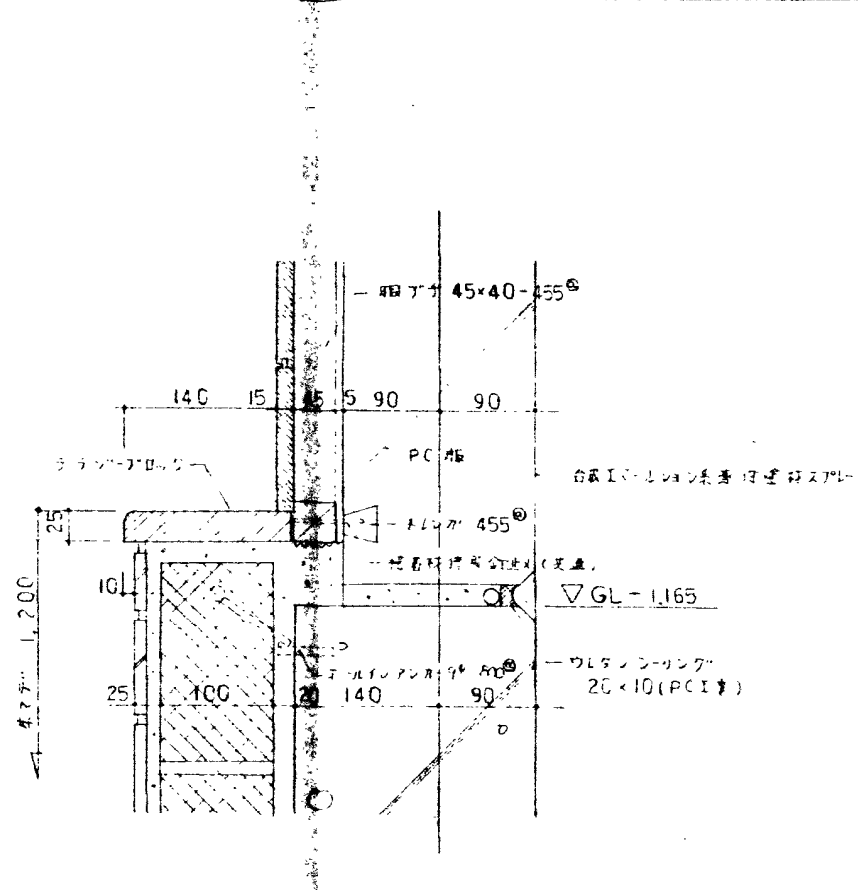
工事名称	県南大規模公園南入口休憩所新築工事 設計図	図面番号	
図面名	器具表 (2)	縮尺	A -24



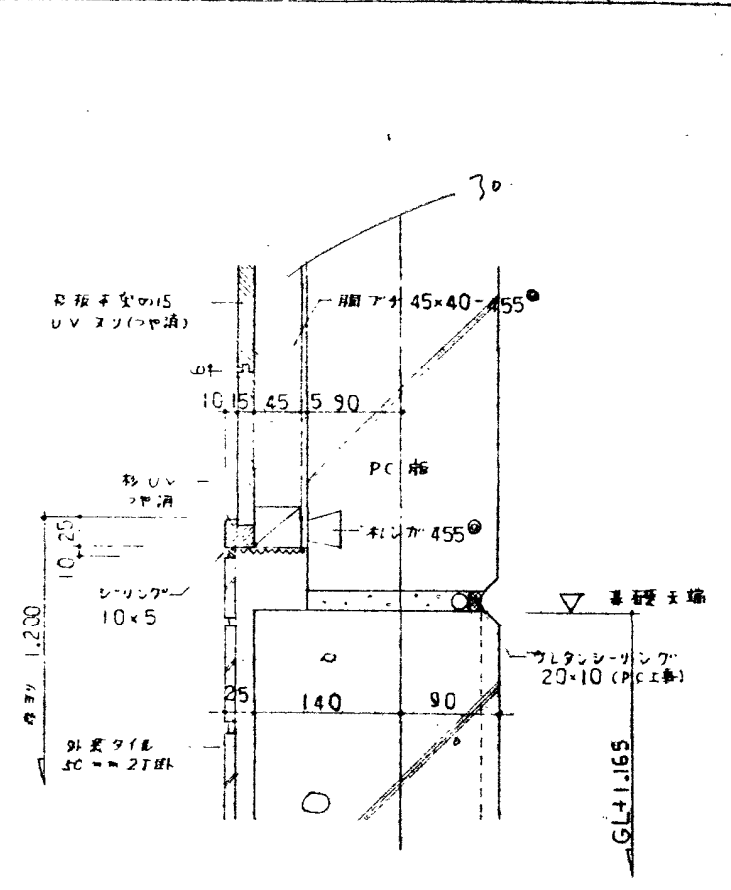
男子便所詳細図



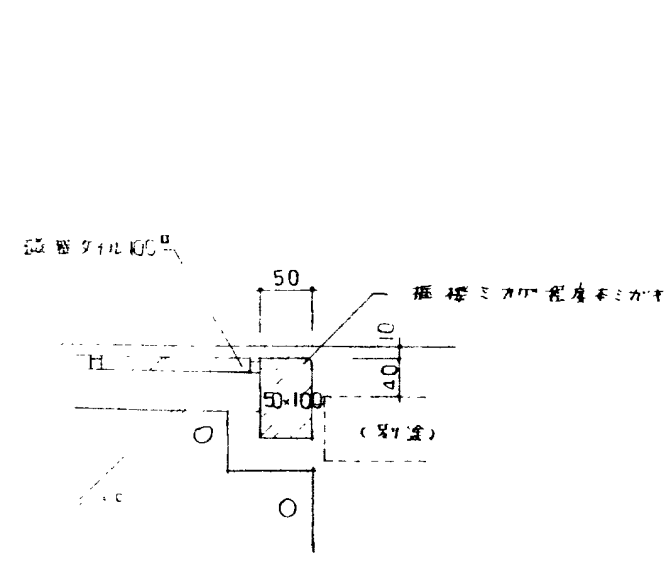
ライニング詳細図



便所詳細図

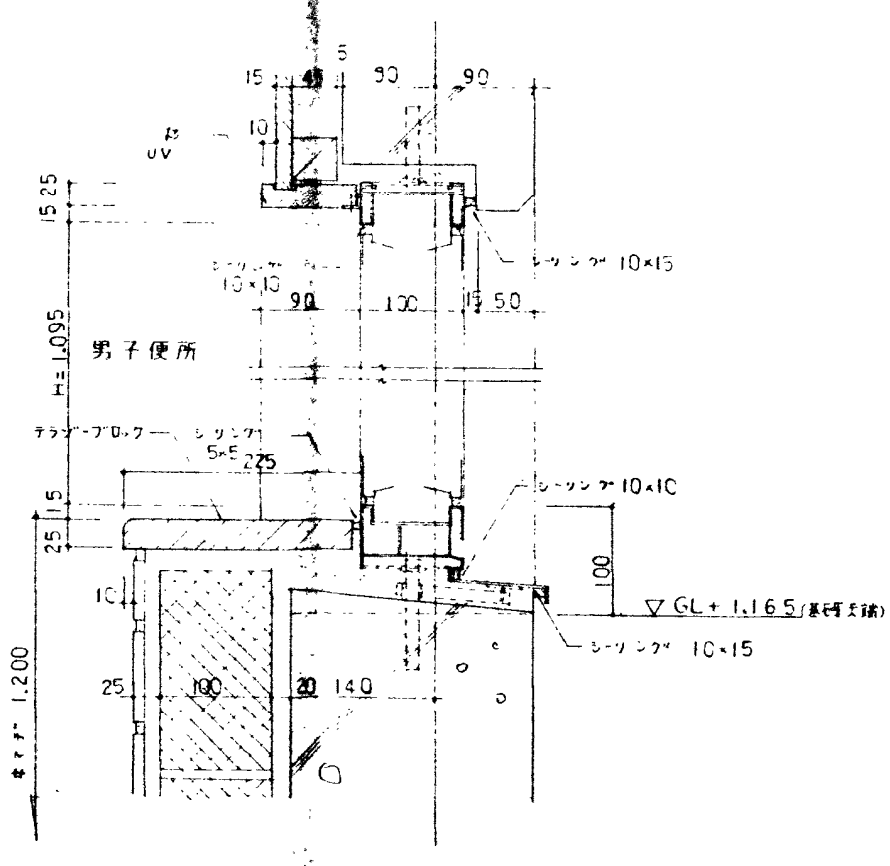


犬走り詳細図

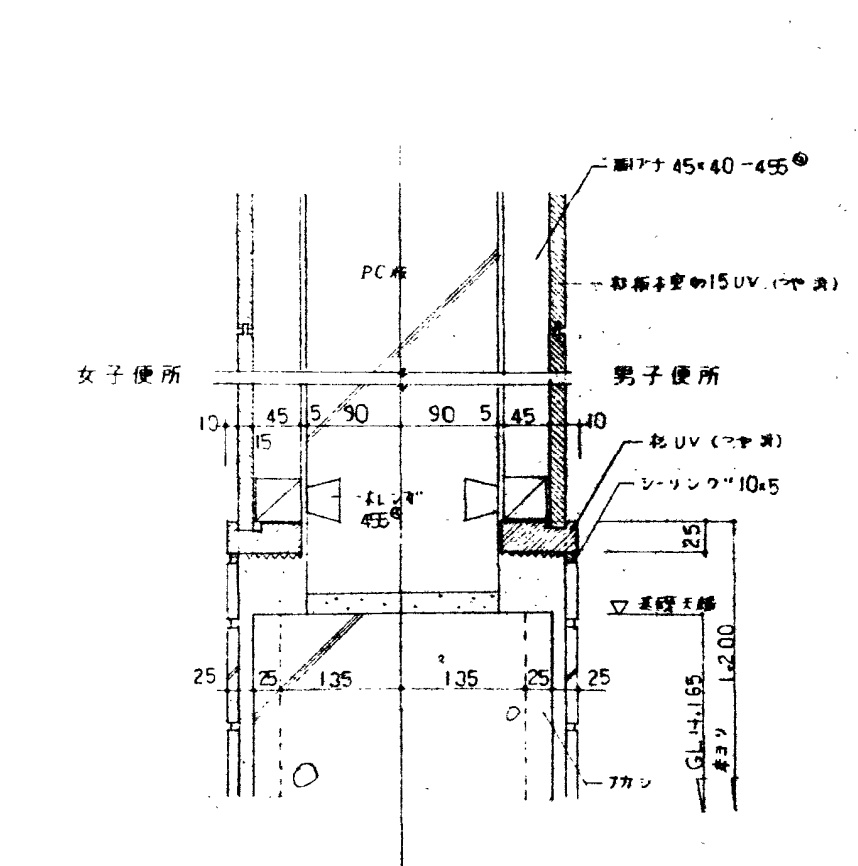


承認	
栃木県栃木土木事務所	

ライニング詳細図



便所詳細図

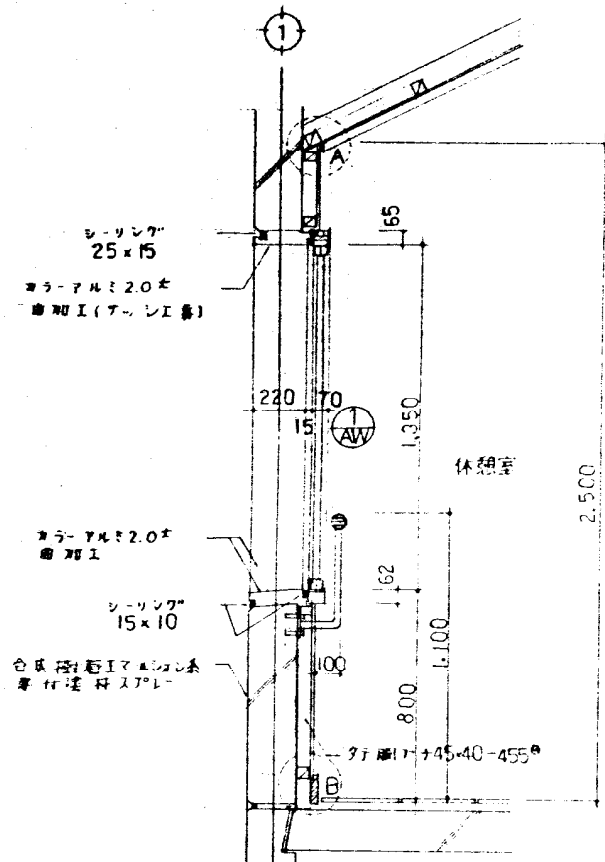


特記事項	設計年月日	承認	設計	製図

工事名称	図面番号
泉南大規模公園南人口休憩所新築工事設計図	
図面名	縮尺
詳細図 (1)	
	A-25

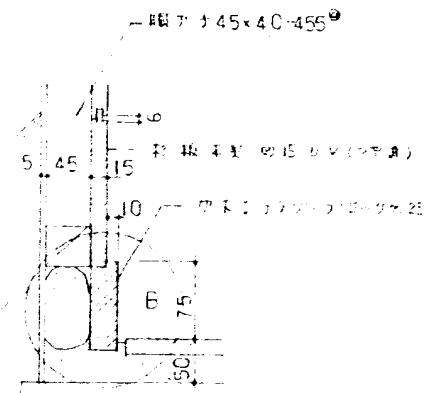
④

AW-1三拵



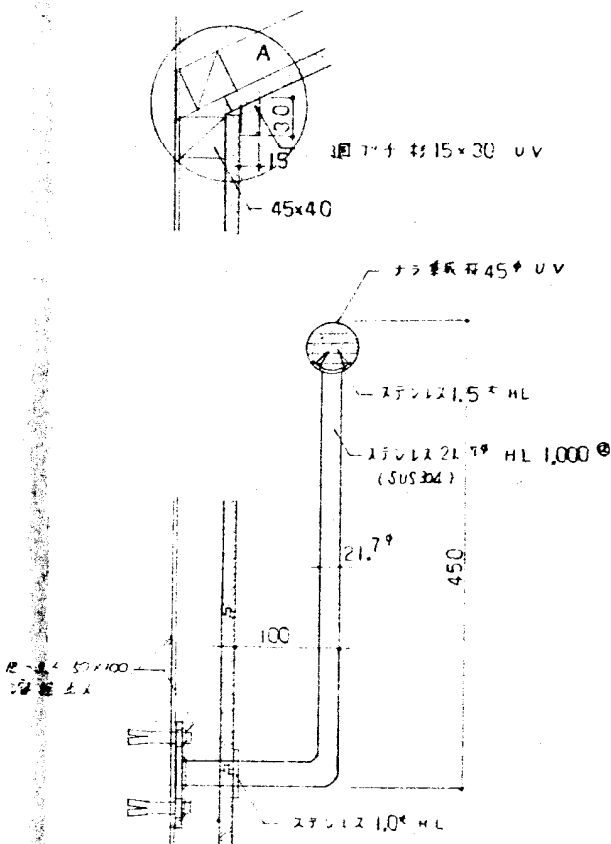
⑤

巾木



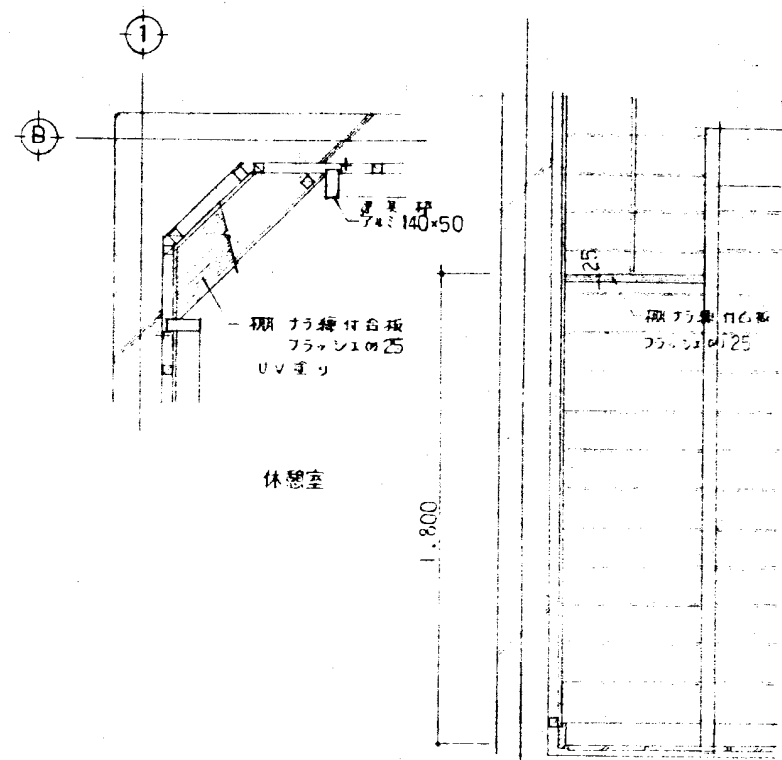
⑥

手摺廻縁



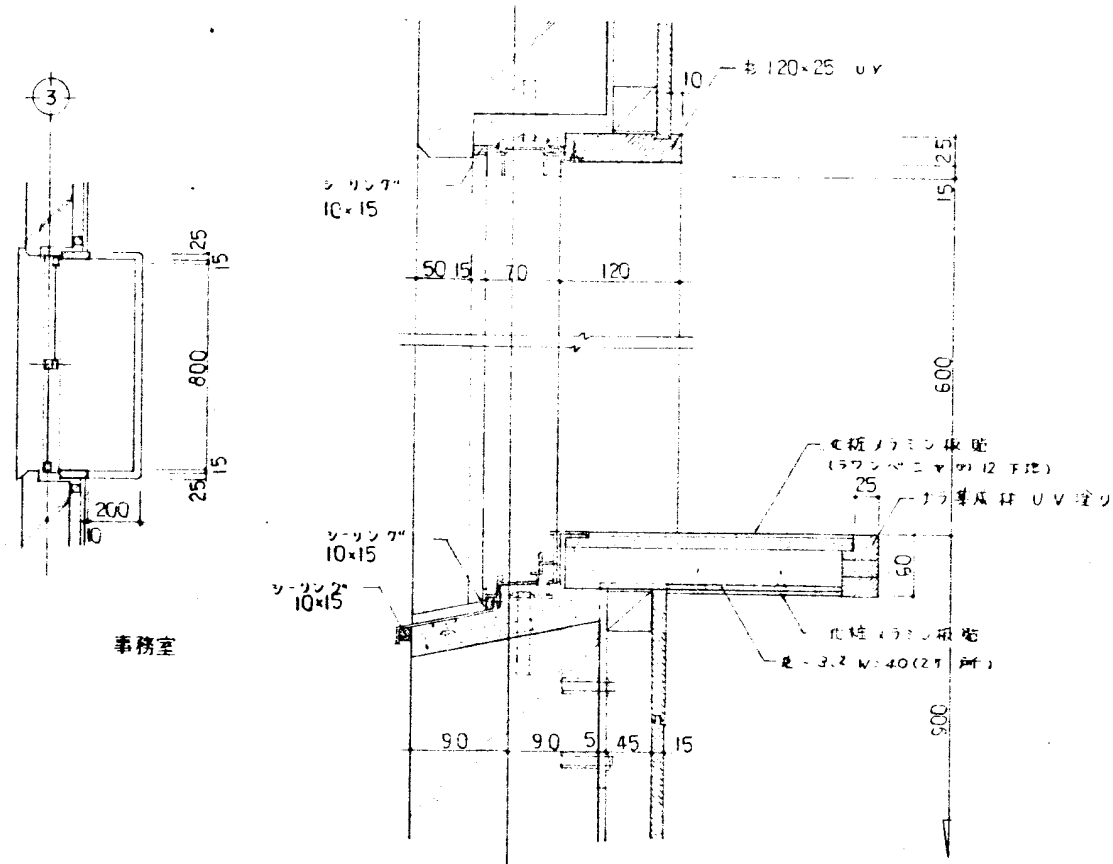
⑦

棚



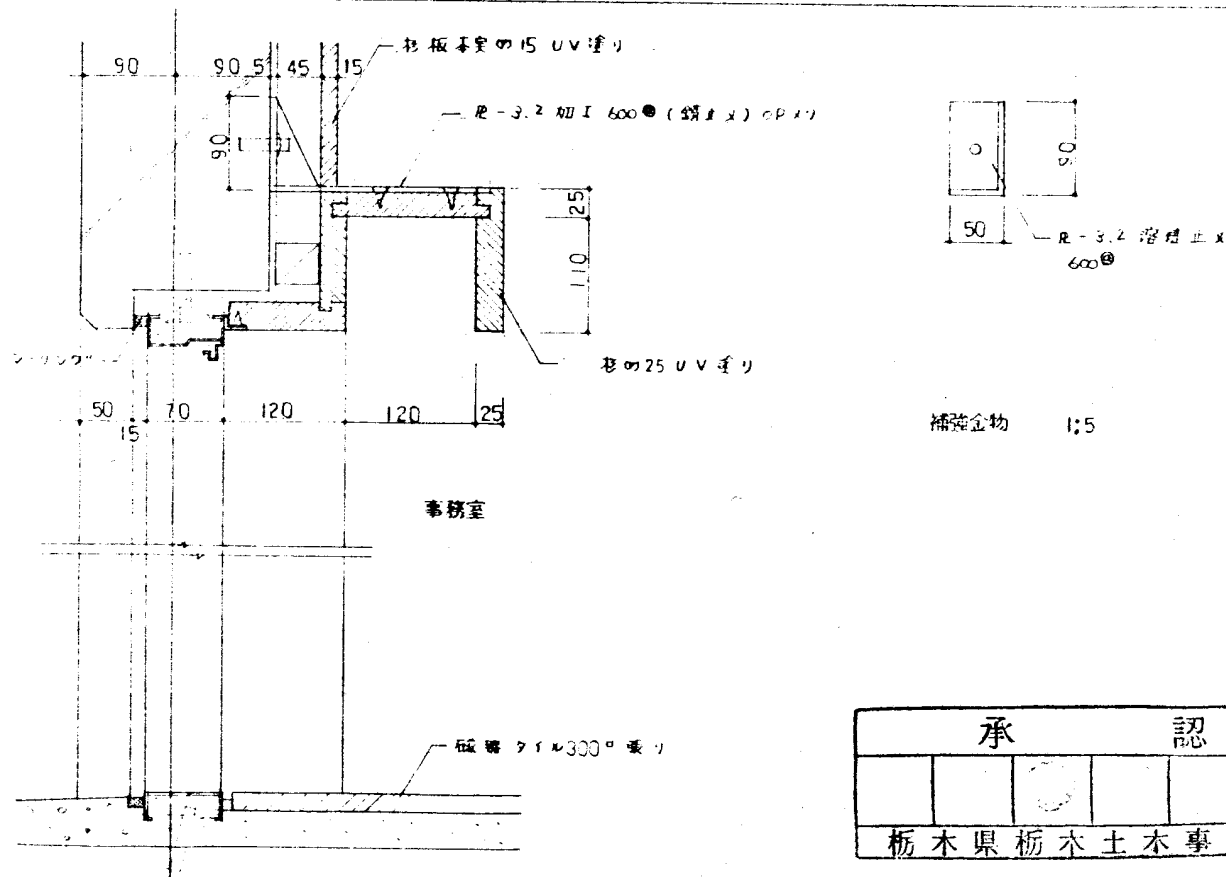
⑧

カウンター



⑨

ブラインドBOX



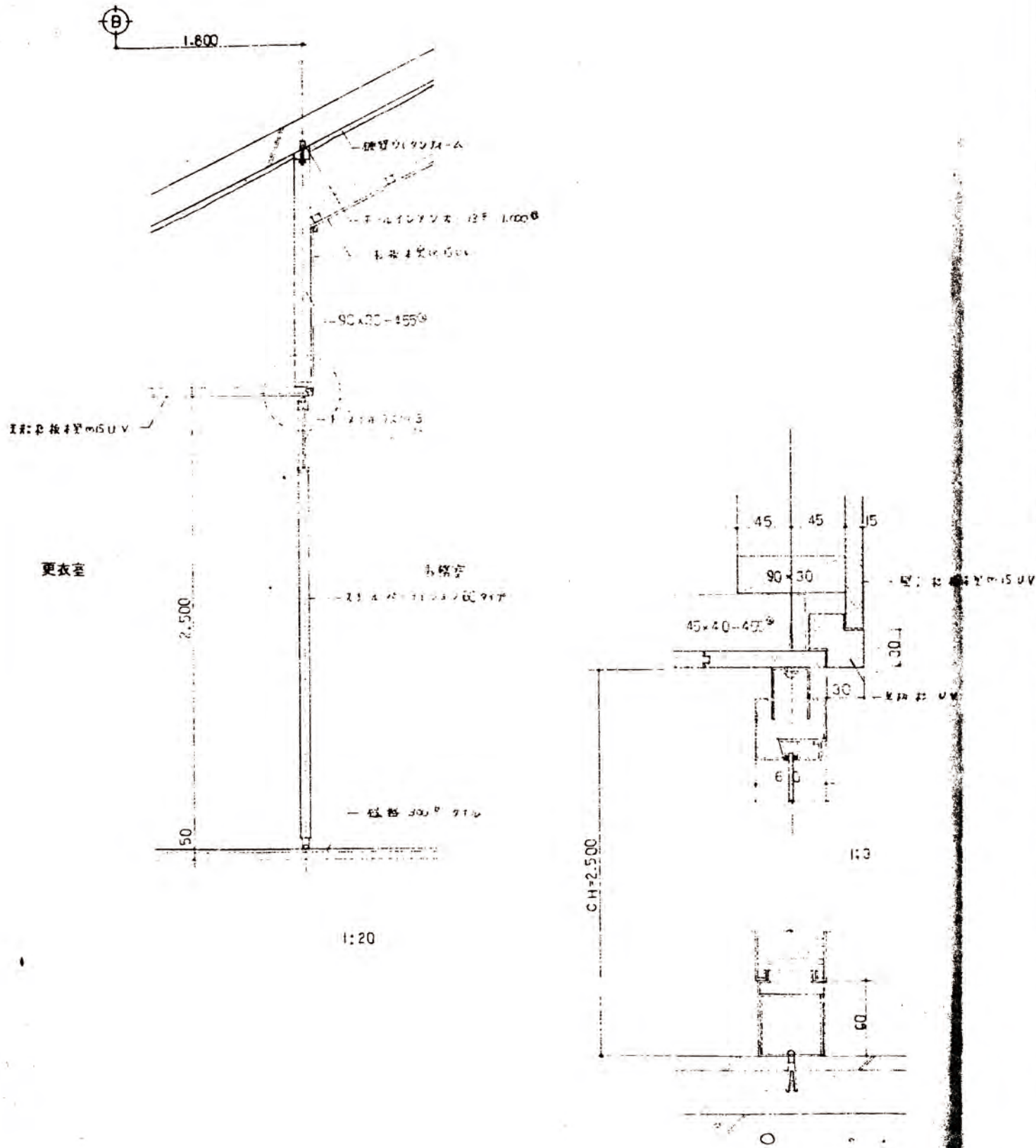
特記事項	設計年月日	承認	設計	製図

工事名称	図面番号
県南大規模公園南人口休憩所新築工事、設計図	
図面名	縮尺
詳細図 (2)	
	A-26

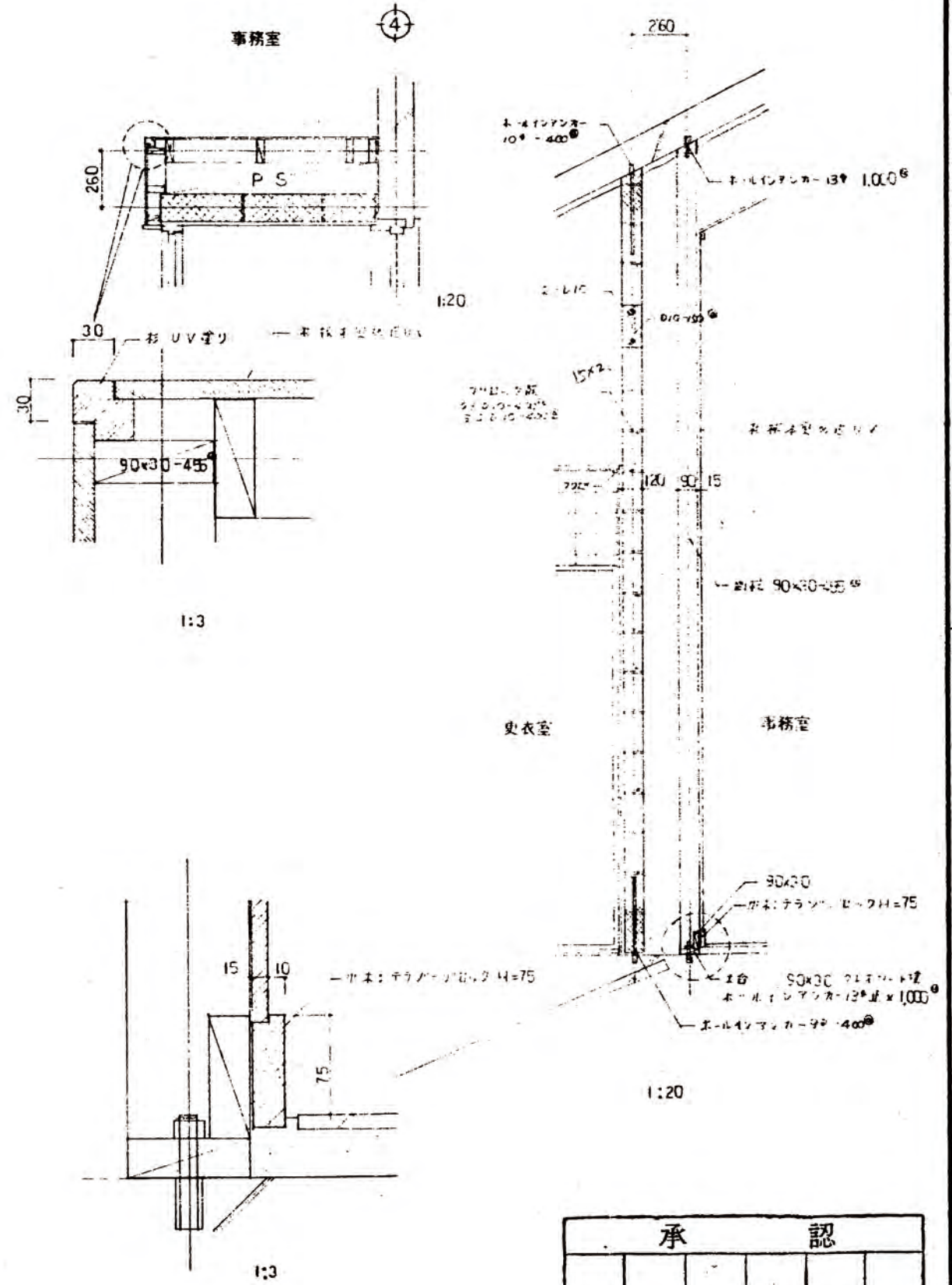
承認

栃木県栃木土木事務所


下り壁



PS



承認				
栃木県栃木土木事務所				

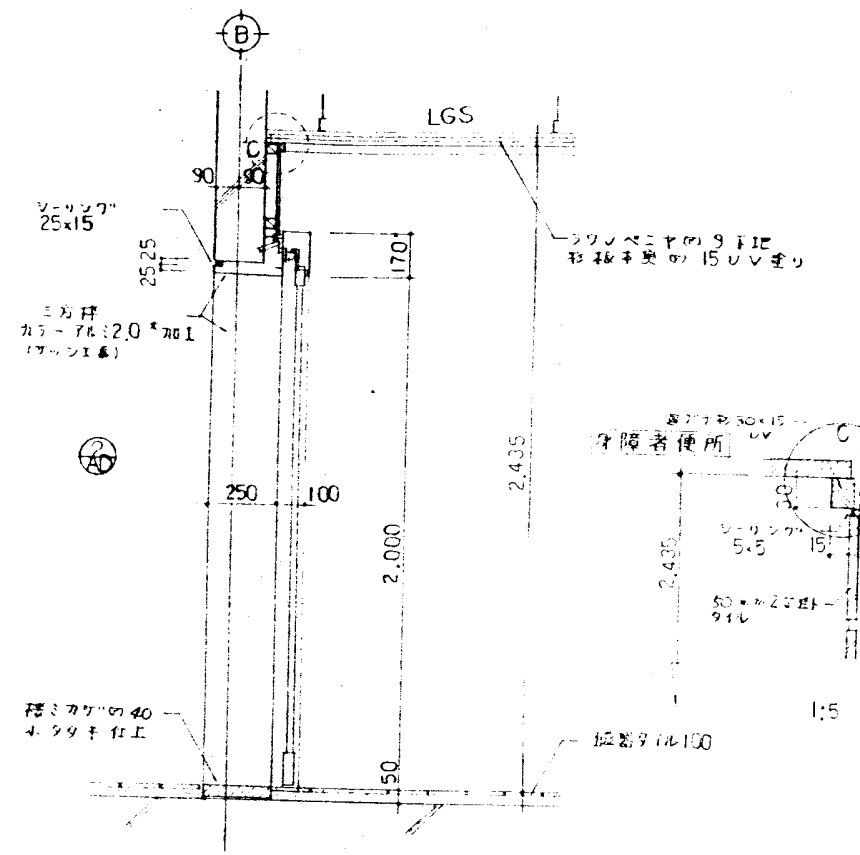
特記事項	設計年月日	承認	設計	製図
				

工事名称	東南大規模公園南入口休憩所新築工事 設計図	図面番号	
図面名	詳細図 (3)	縮尺	A-27



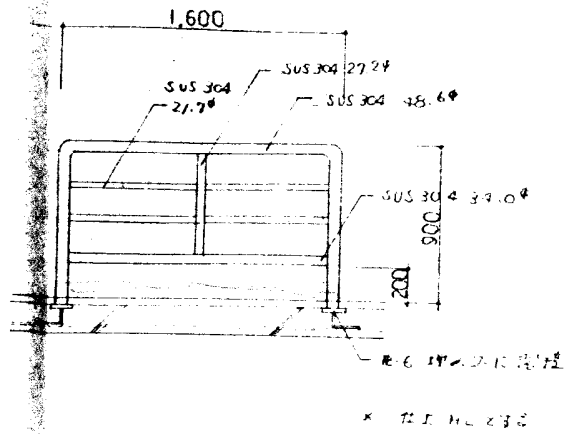
15

### 身障者便所



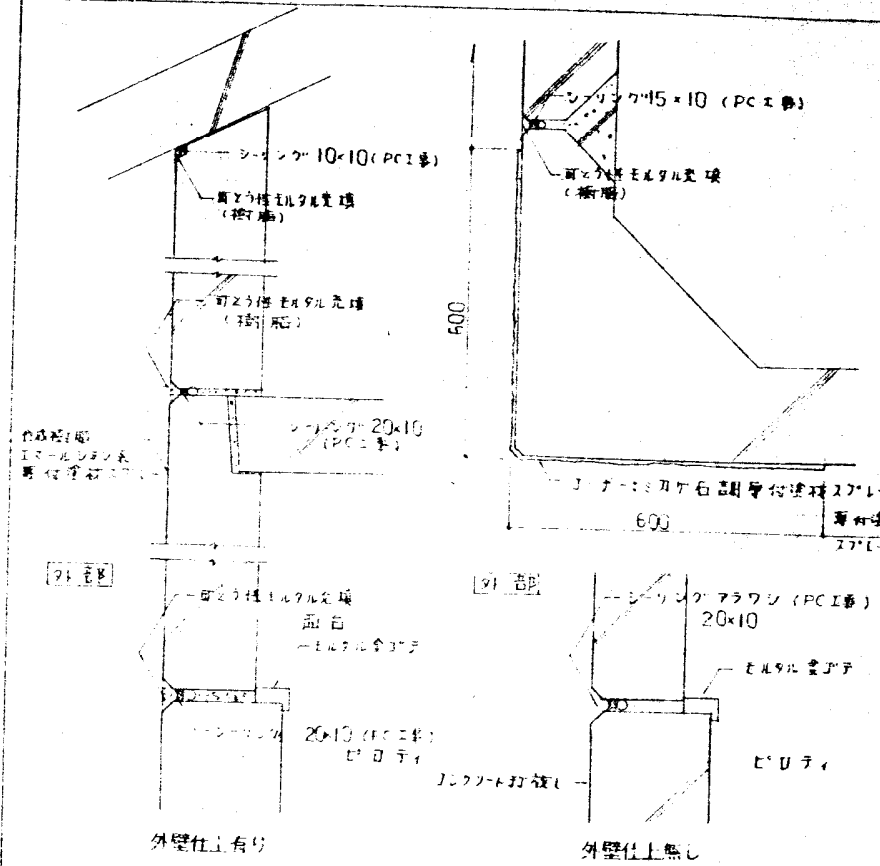
16

### 屋外手摺



17

### 目地



18

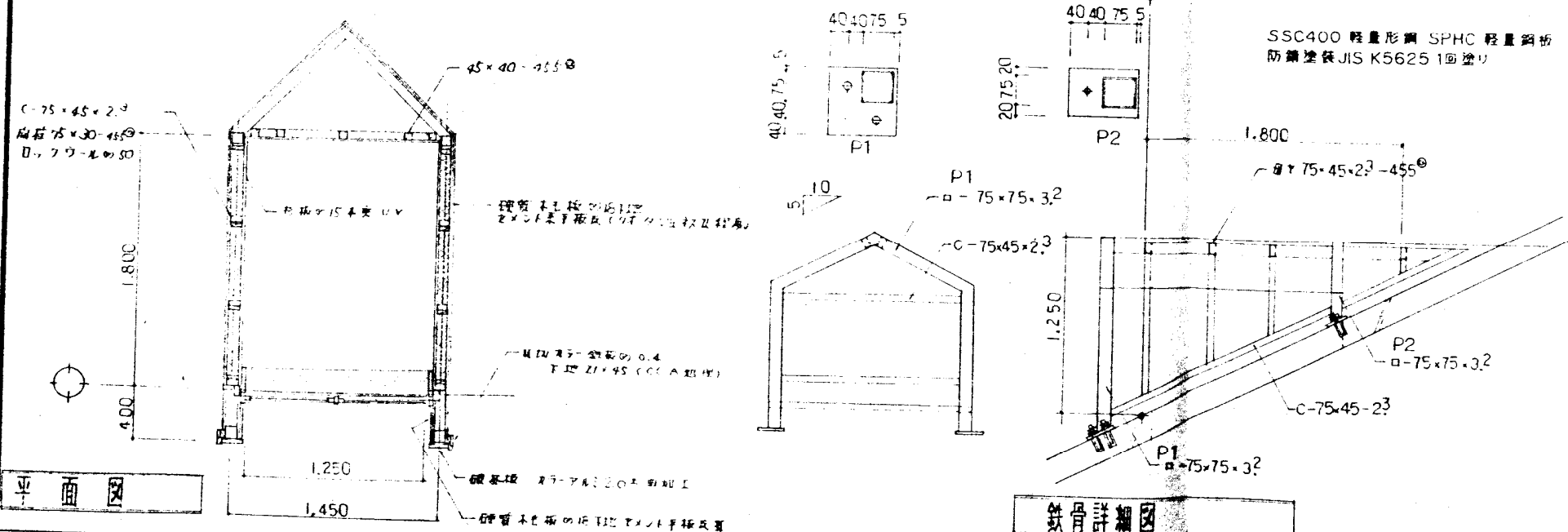
### トブライト

\*接合はすべて隅肉溶接とする

B.R.6  
A.B 2-M13 (ワニカルアンカー)  
W.N

B.R.6  
A.B 1-M13 (ワニカルアンカー)  
W.N

SSC400 軽量形鋼 SPHC 軽量鋼板  
防錆塗装 JIS K5625 1回塗り



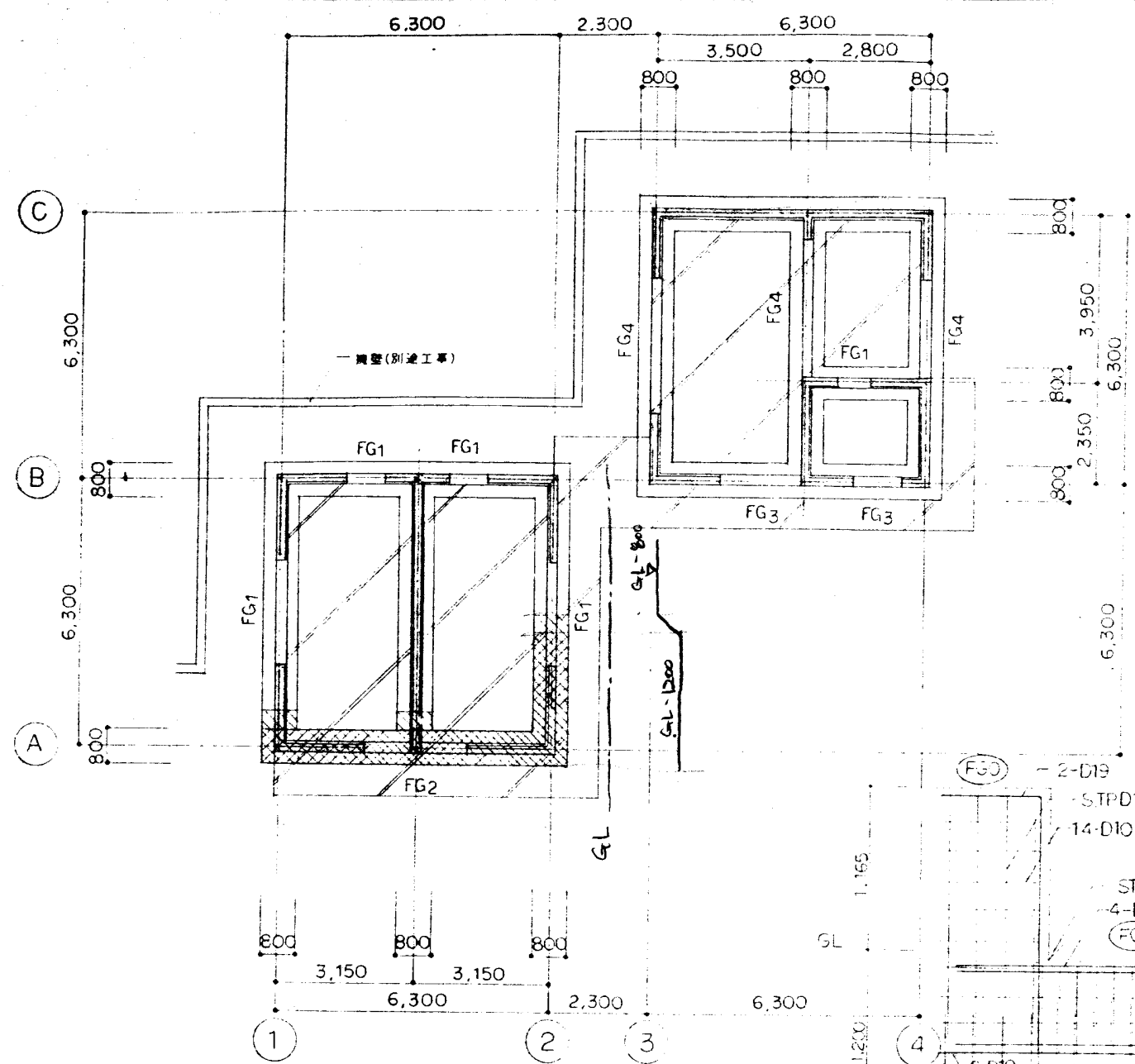
平面図

鉄骨詳細図

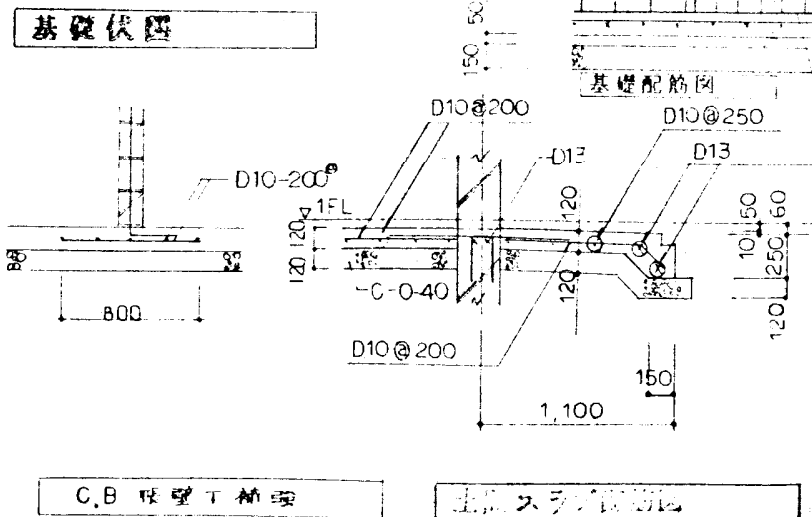
承認	
栃木県栃木土木事務所	

特記事項	設計年月日	承認	設計	製図

工事名称		図面番号
県南大規模公園南人口休憩所新築工事 設計図		
図面名	詳細図 (4)	縮尺
		A-28



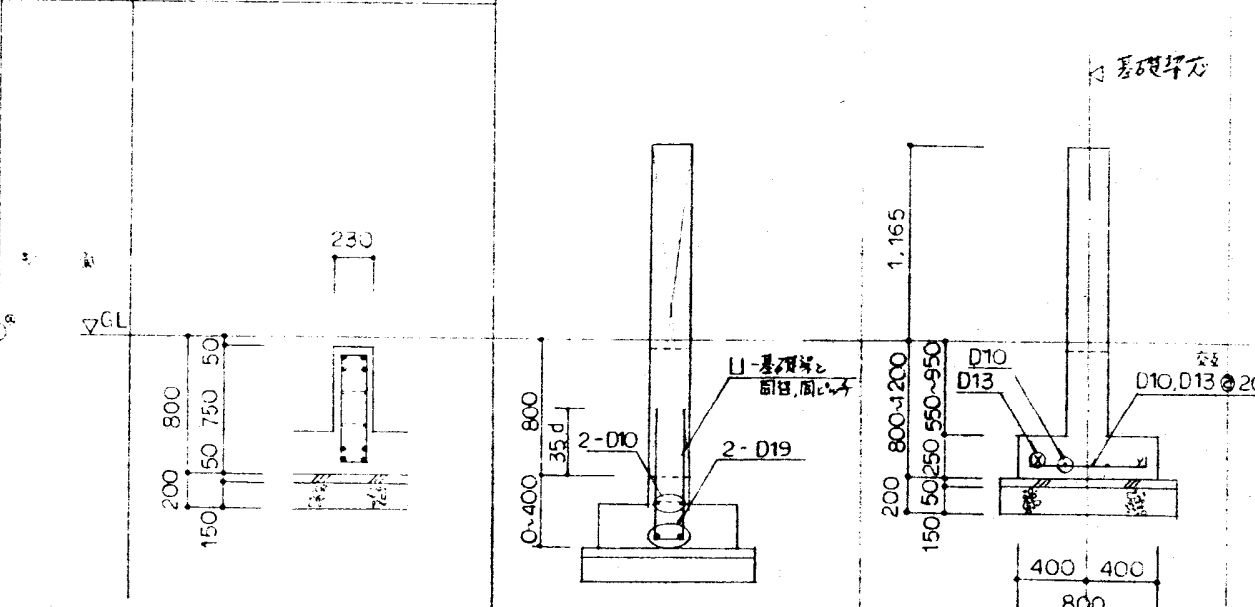
基礎伏図  
 基礎は F1 とする。  
 基礎梁は FGO とする。  
 基礎床は GL-800 とする。  
 (注) 斜線は工同コンクリートを示す  
 斜線は基礎床 GL-800~1,200 を示す  
 (45°斜線)  
 斜線は基礎床 GL-1200 を示す  
 斜線は基礎床下の増設コンクリート部分を示す



基礎梁・基礎リスト 中止×筋 D10-1,000

符号	FG0, FG1	FG2	FG3
位置	全断面	全断面	全断面
断面			
B x D	230 x 1,945	230 x 750	230 x 750
上筋	2 - D19	4 - D19	3 - D19
下筋	2 - D19	4 - D19	3 - D19
スターラップ	□ - D10 @ 200	□ - D13 @ 125	□ - D10 @ 200
配筋	14 - D10	4 - D10	4 - D10

符号 FG4 基礎床下端増設コンクリート補強  
 位置 全断面

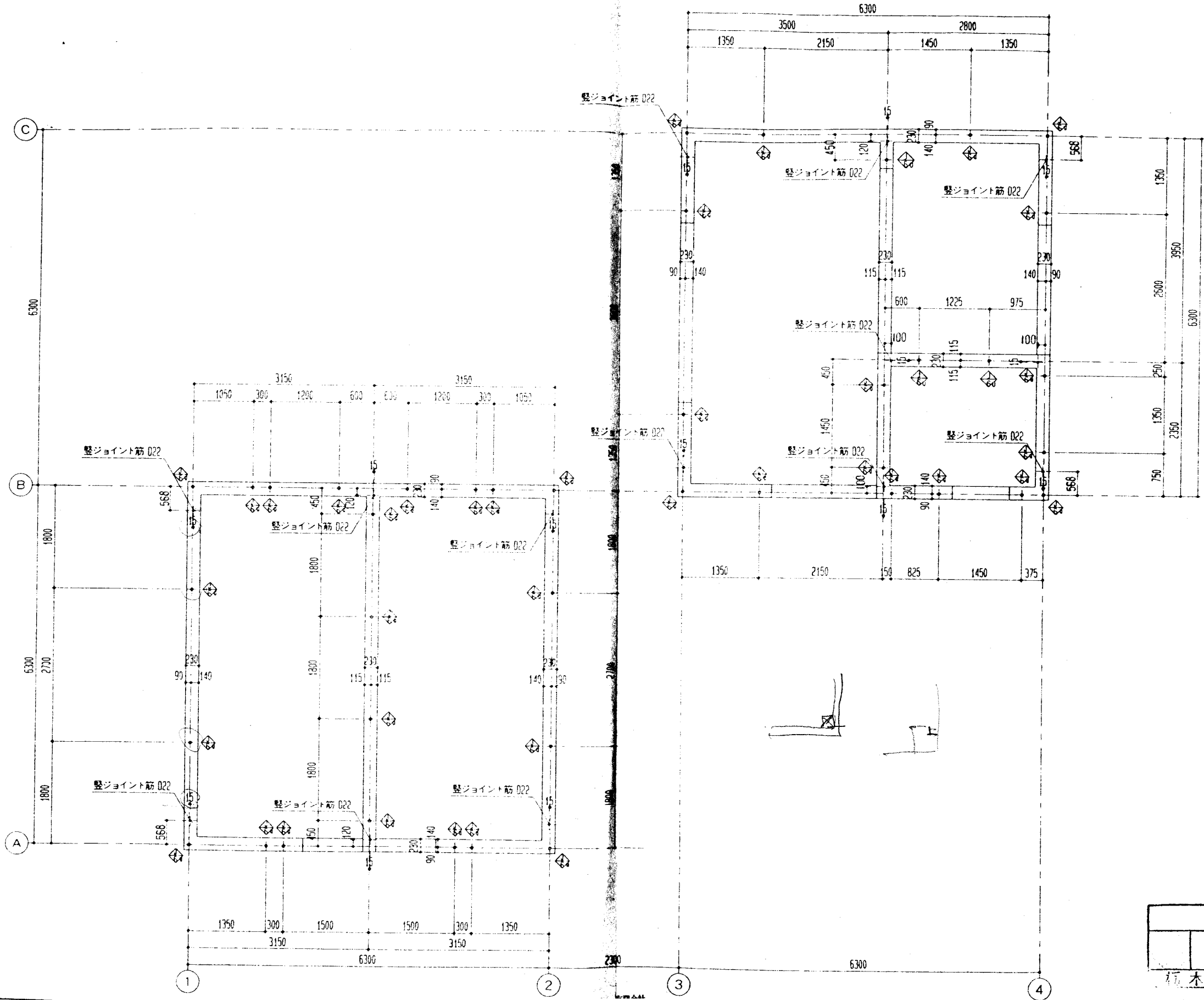


B x D	230 x 750
上筋	4 - D19
下筋	4 - D19
スターラップ	□ - D13 @ 200
配筋	4 - D10

特記事項	設計年月日	承認	設計	製図

工事名称	県南大規模公園南入口休憩所新築工事 設計図	図面番号	
図面名	基礎伏図 基礎・基礎梁リスト	縮尺	S - 1





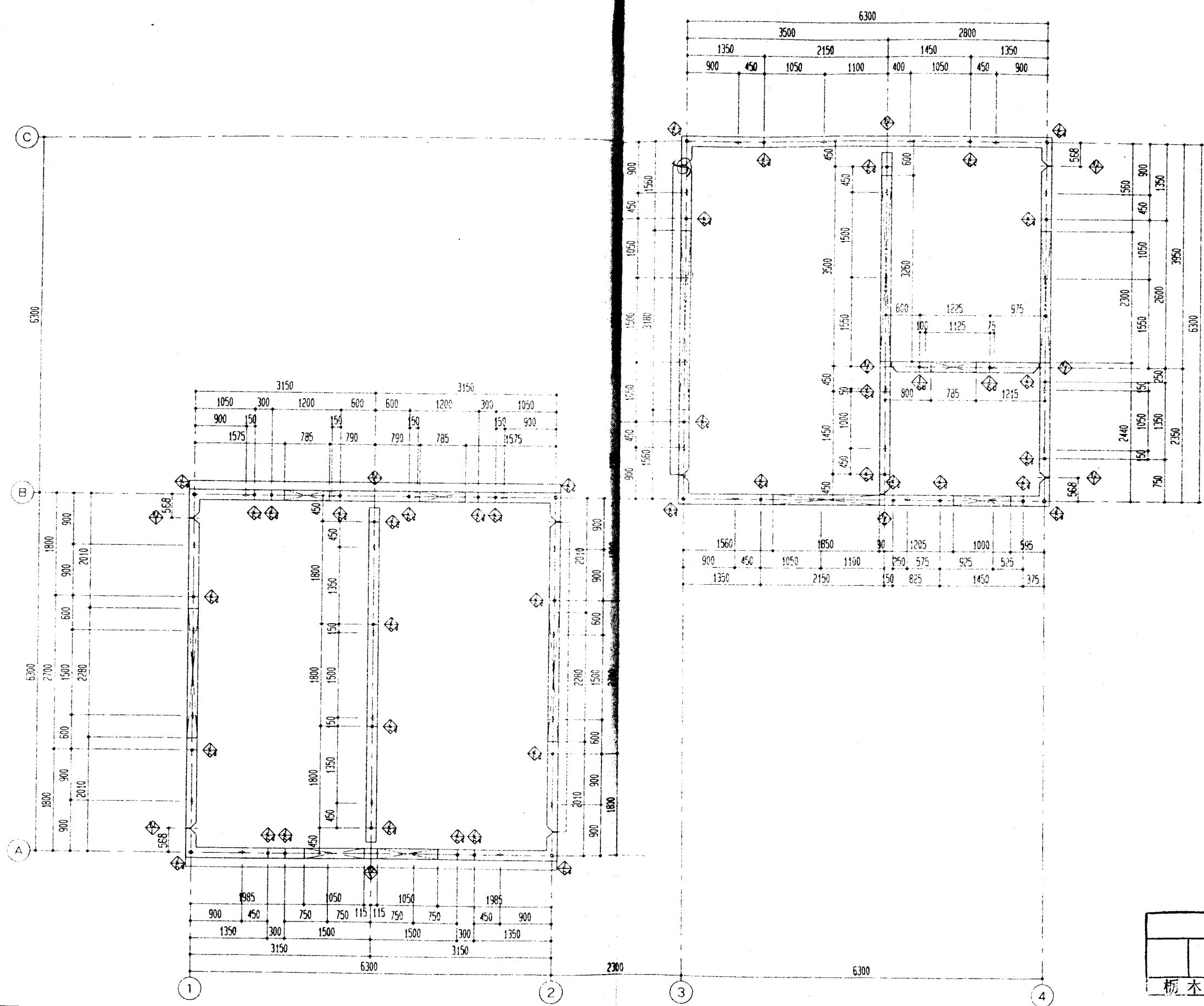
承認

--	--	--	--


橋本県橋本土木事務所

特記事項	設計年月日	承認	設計	製図
			[Stamp]	

工事名称 県南大規模公園南入口休憩所新築工事 設計図 図面名 (PC版) 基礎組立図	縮尺	図面番号 S-2
---	----	-------------

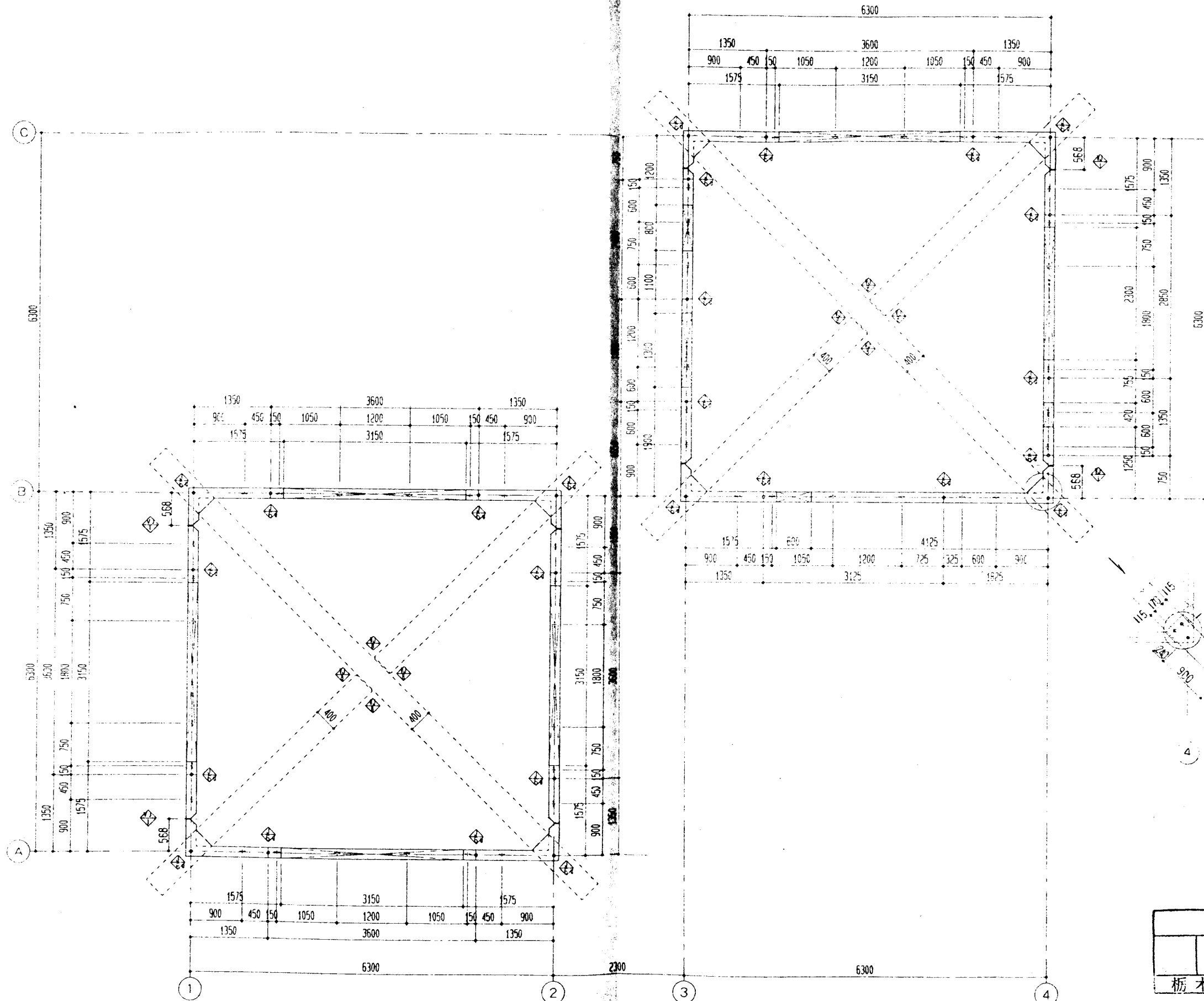


承認				
栃木県栃木土木事務所				


特記事項	設計年月日	承認	設計	製図
				

工事名称 県南大規模公園南入口休憩所新築工事 設計図	図面番号 S-3
図面名 (PC版) 1階壁版組建図	縮尺

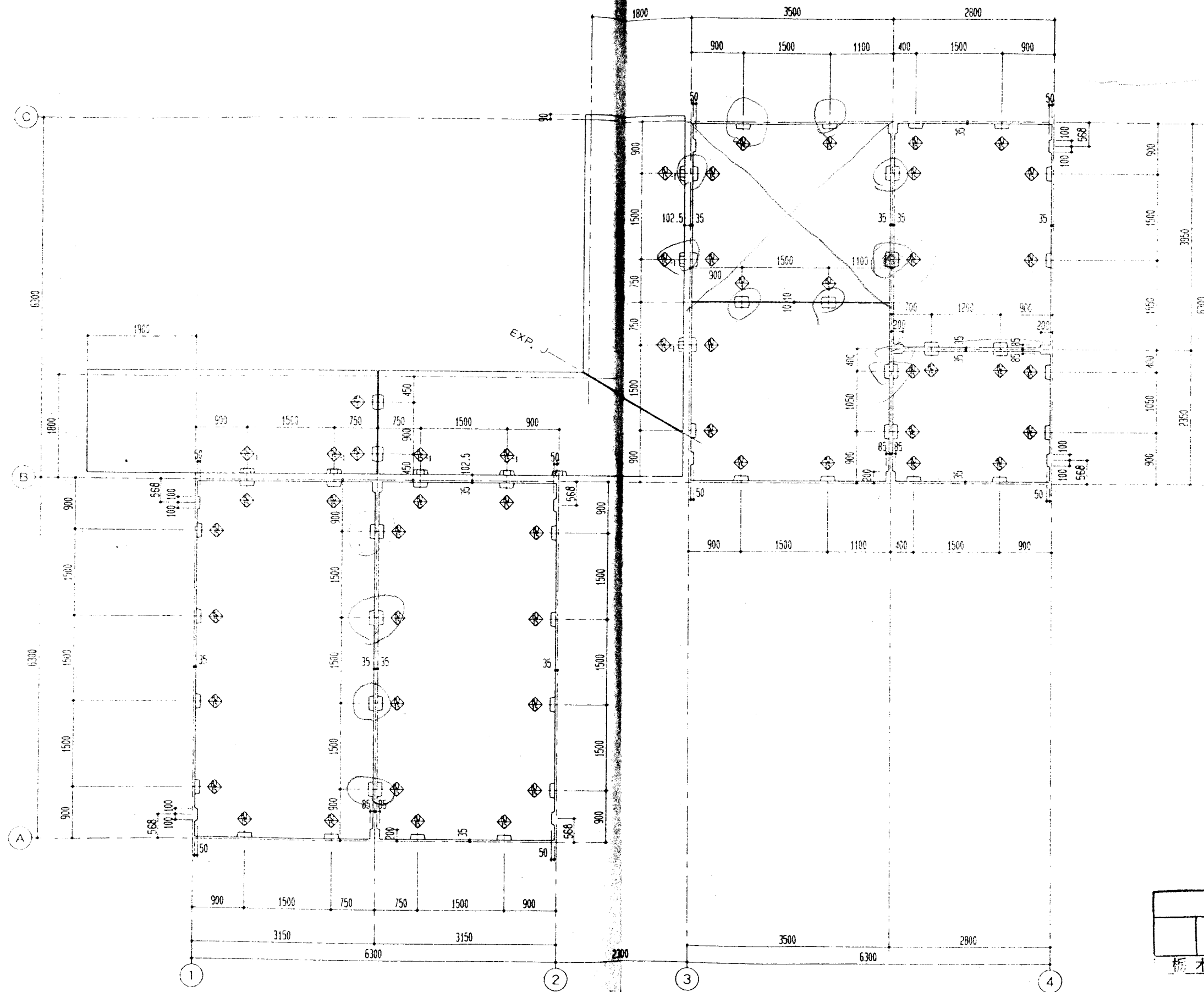




承認				
栃木県栃木土木事務所				

特記事項	設計年月日	承認	設計	製図
				

工事名称 県南大規模公園南入口休憩所新築工事 設計図	図面番号
図面名 (PC版) 2階壁板組建図	縮尺
S - 4	

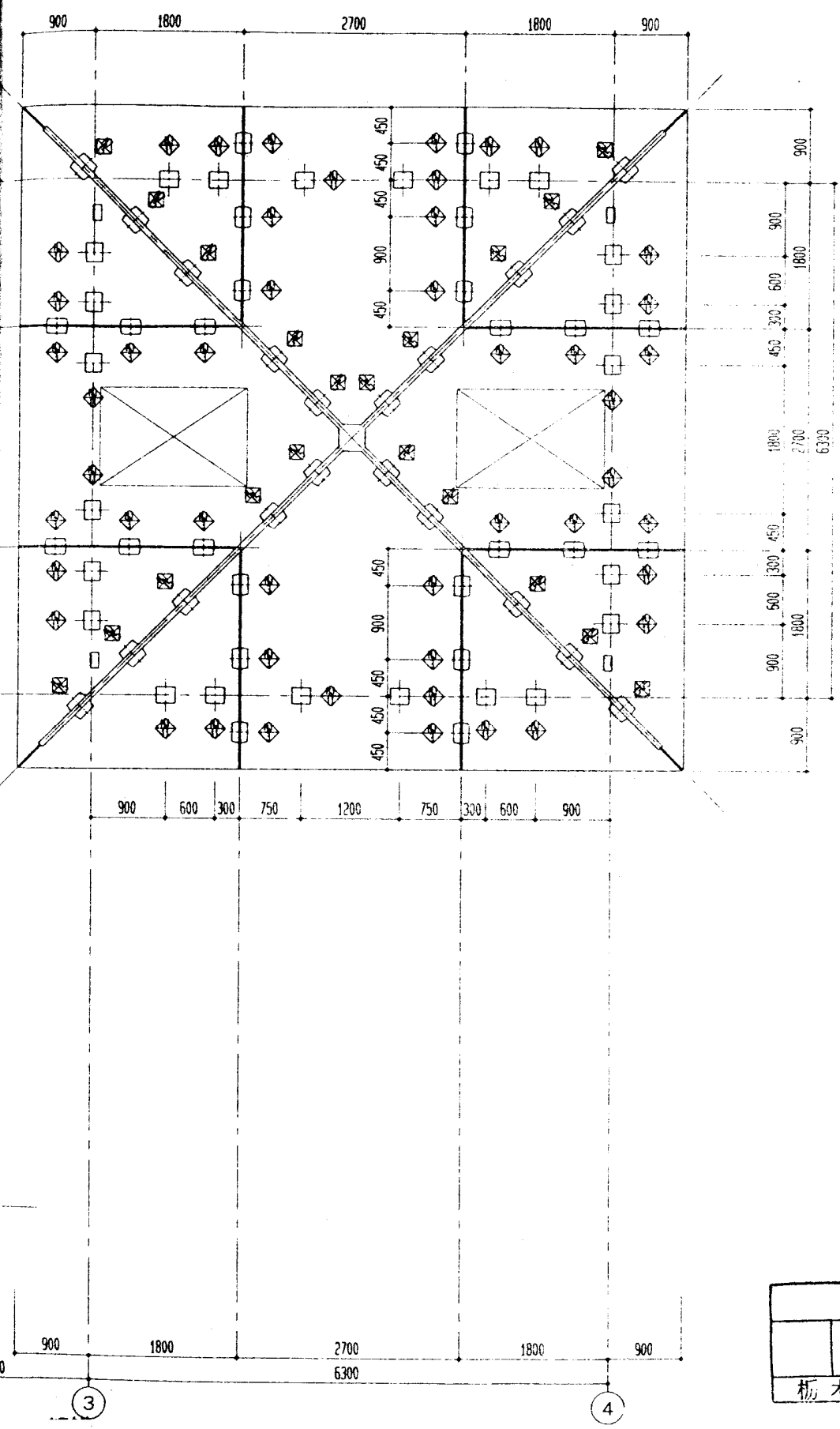
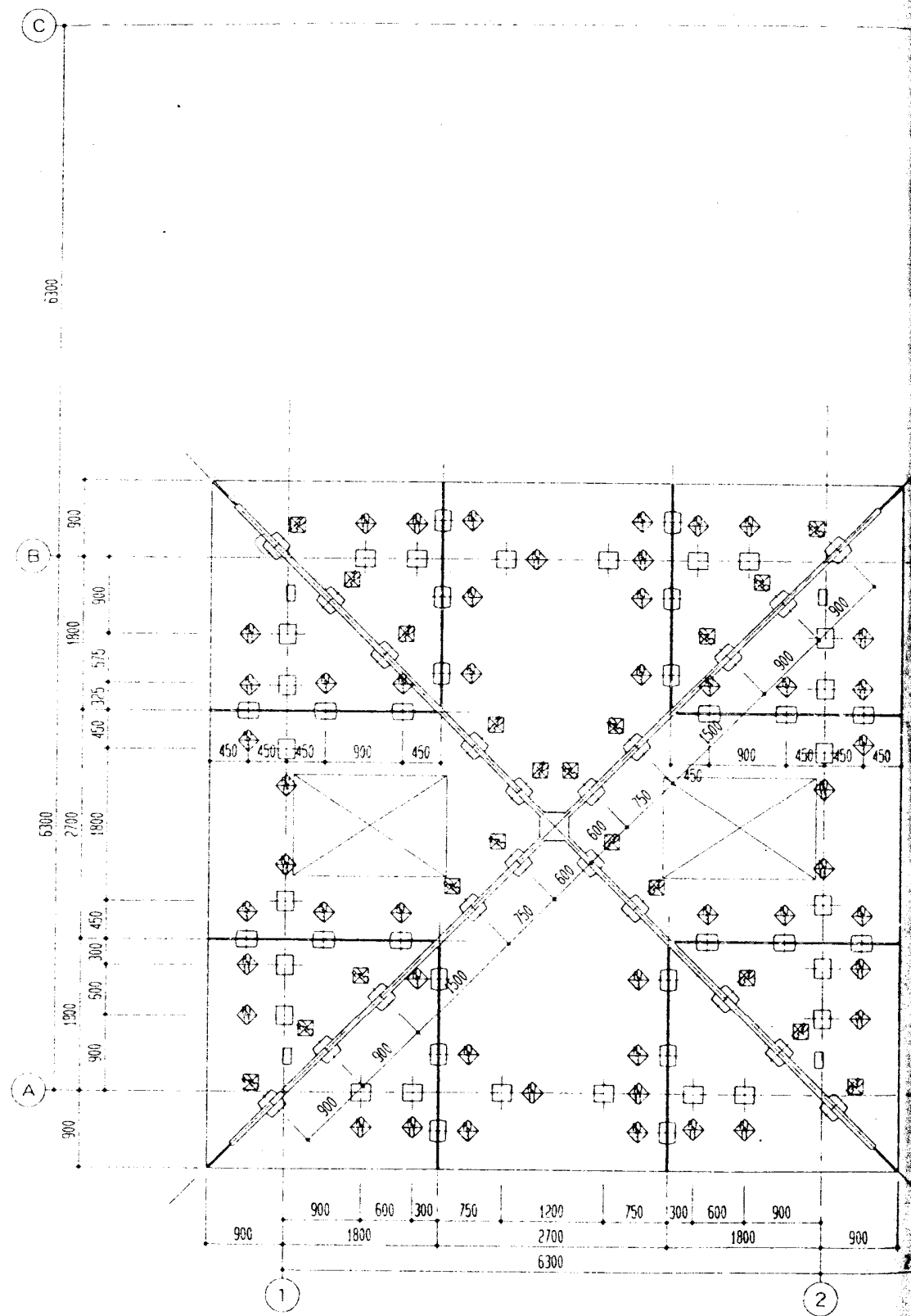


承認				
橋本県板本土木事務所				

特記事項	設計年月日	承認	設計	製図
			[Seal]	

工事名称 県南大規模公園南入口休憩所新築工事 設計図	図面番号
図面名 (PC版) 床版組建図	縮尺 S-5

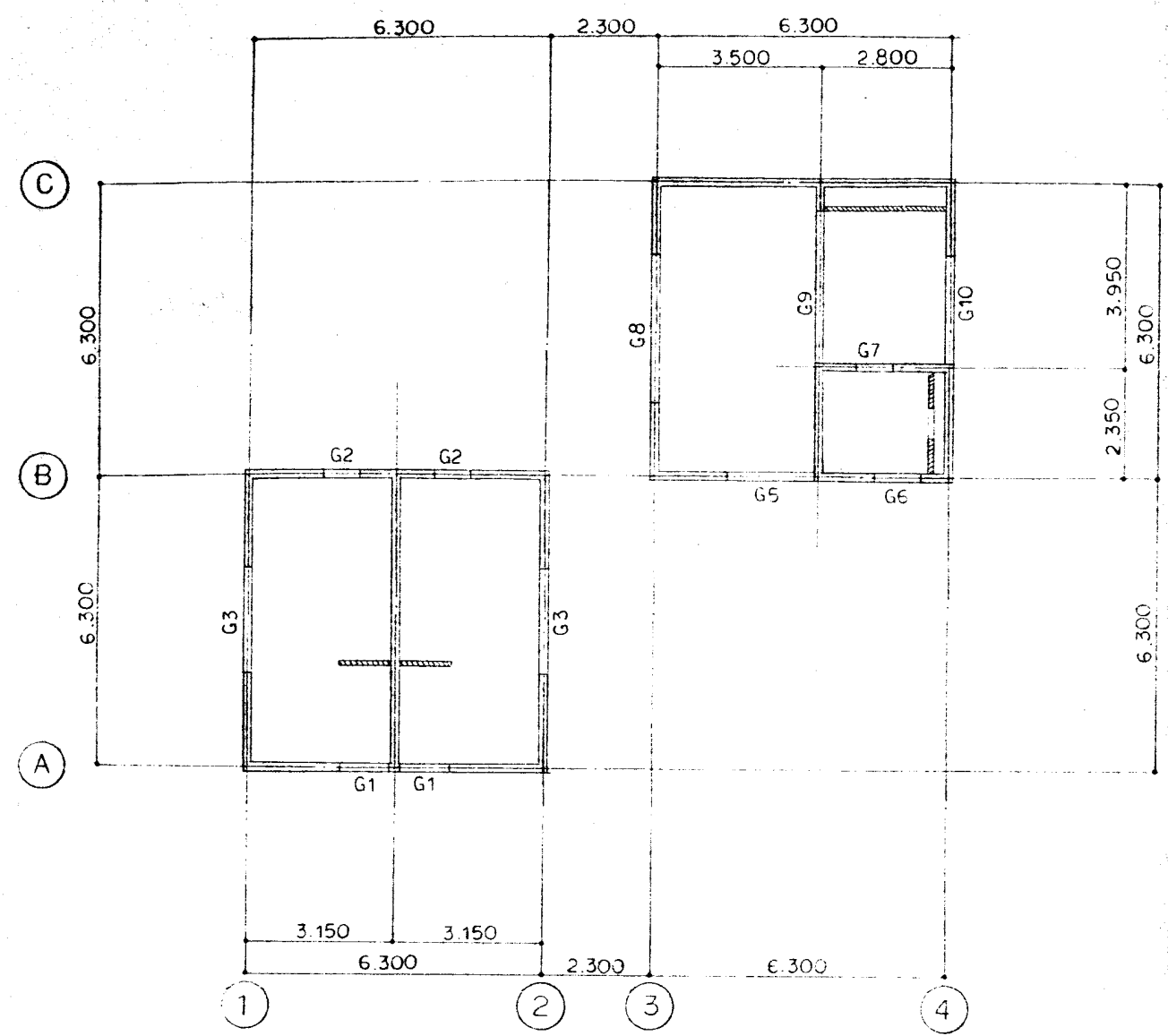




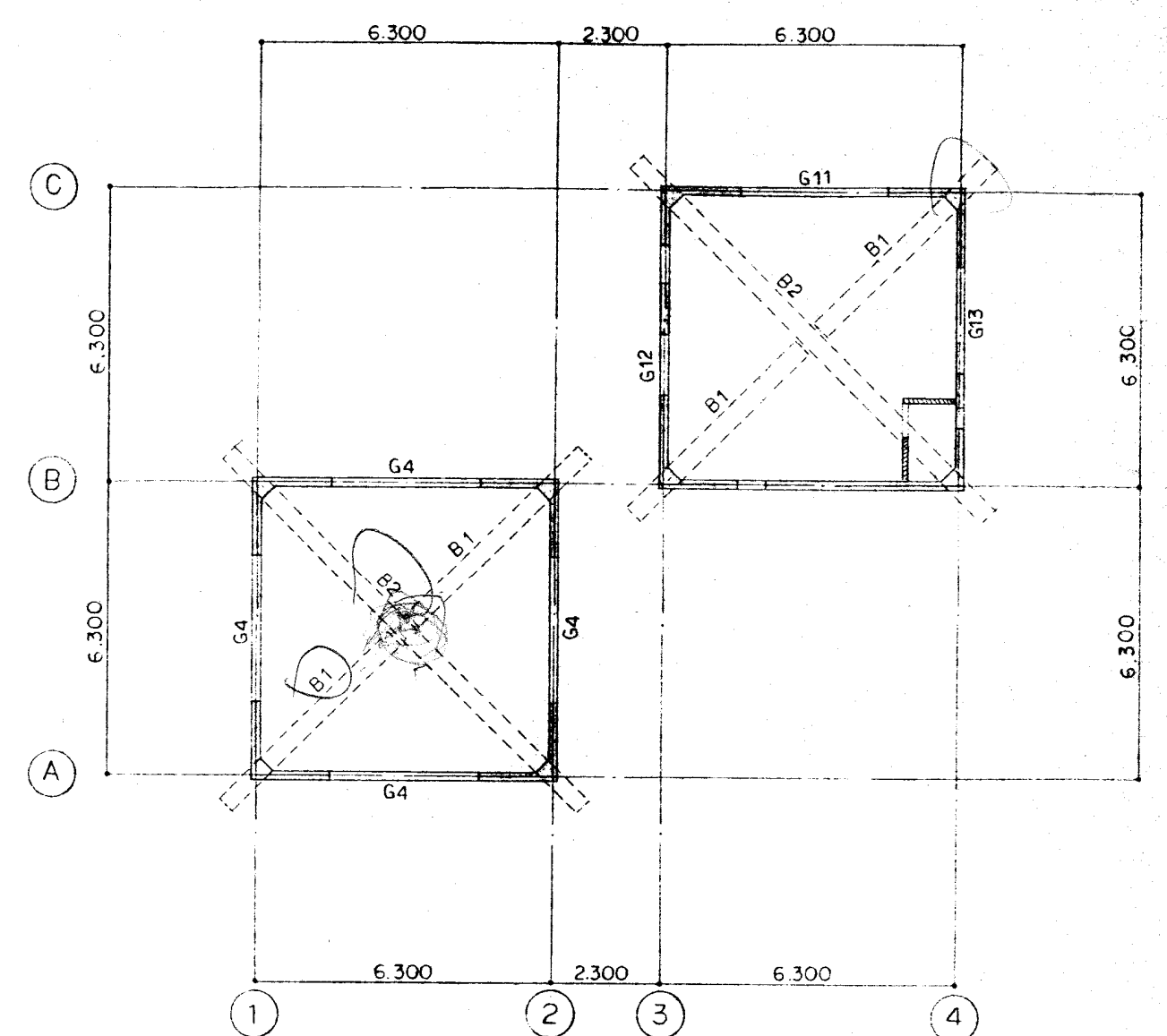
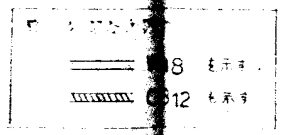
承認				
栃木県栃木土木事務所				

特記事項	設計年月日	承認	設計	製図
			[Seal]	

工事名称 県南大規模公園南入口休憩所新築工事 設計図	図面番号 S-C
図面名 (PC版) 平面版組建図	縮尺



1階壁梁伏図

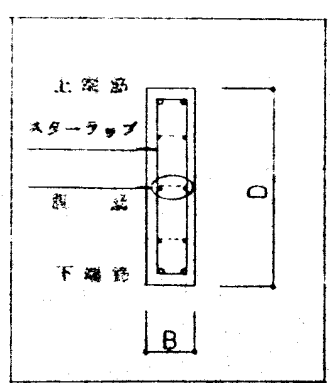


2階壁梁伏図

壁梁リスト

符号	G1	G2, G3, G7	G4, G11, G13	G4, G11, G13 特(特)	G8, G9, G10	G6	G12	G12
BxD	180 x 1.020	180 x 730	180 x 670	180 x 730	180 x 770	180 x 1.040	180 x 770	180 x 820
上端筋	2 - D19	←	←	←	←	←	2 - D22	2 - D19
下端筋	2 - D19	←	←	←	←	←	2 - D22	2 - D19
スターループ	□-D10@200	←	←	←	←	←	←	←
配筋	8 - D10	4 - D10	←	←	6 - D10	8 - D10	6 - D10	6 - D10

壁梁配筋要図



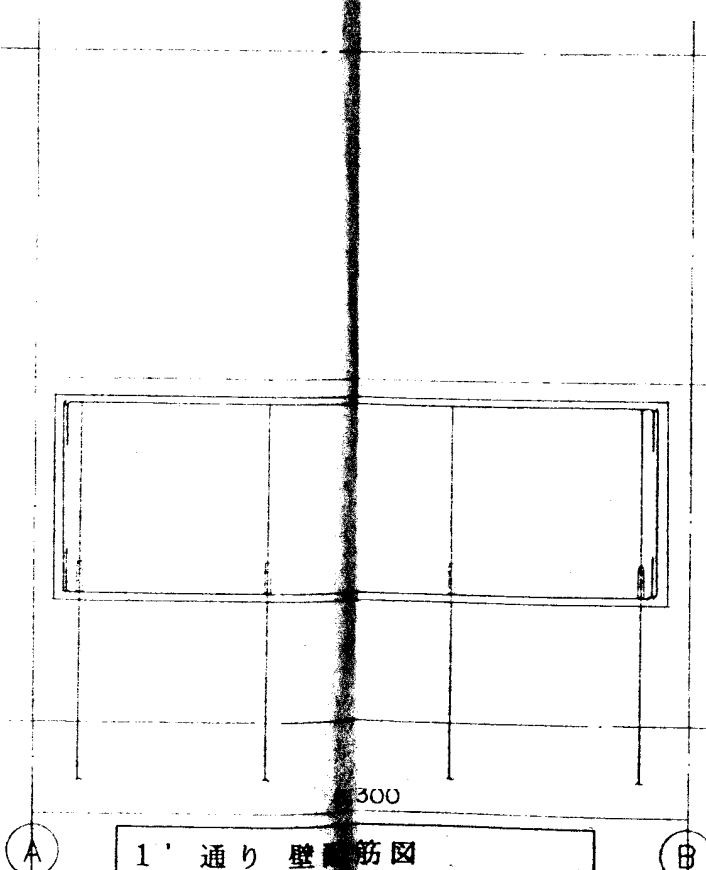
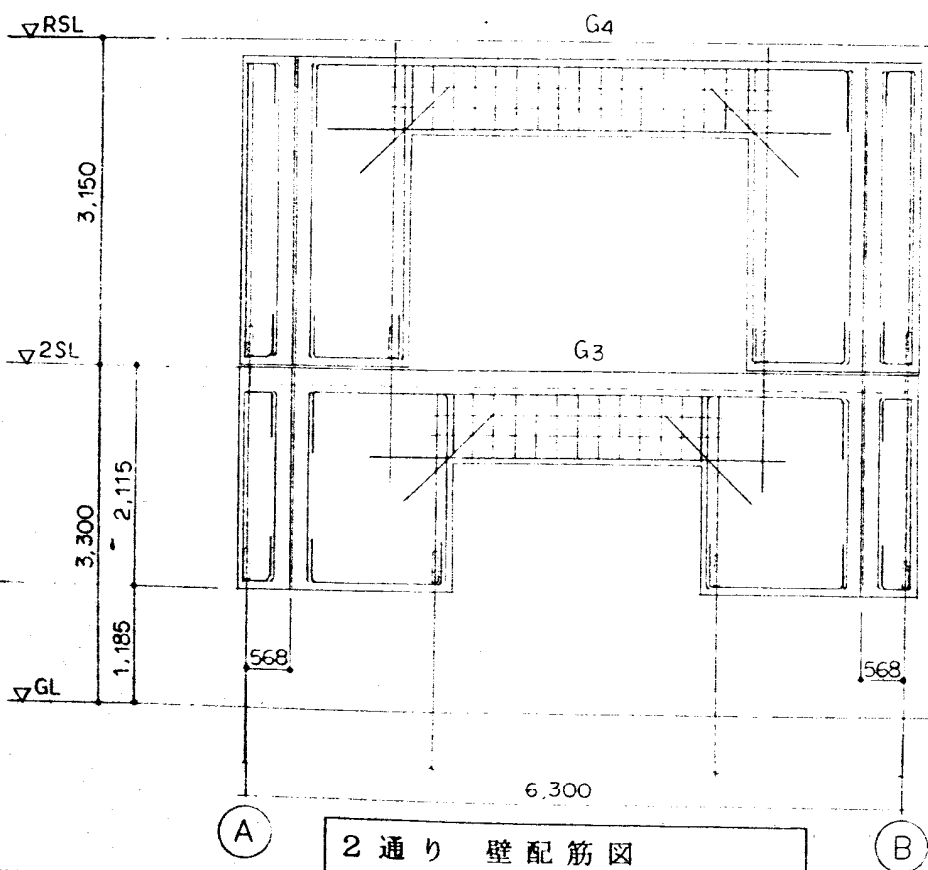
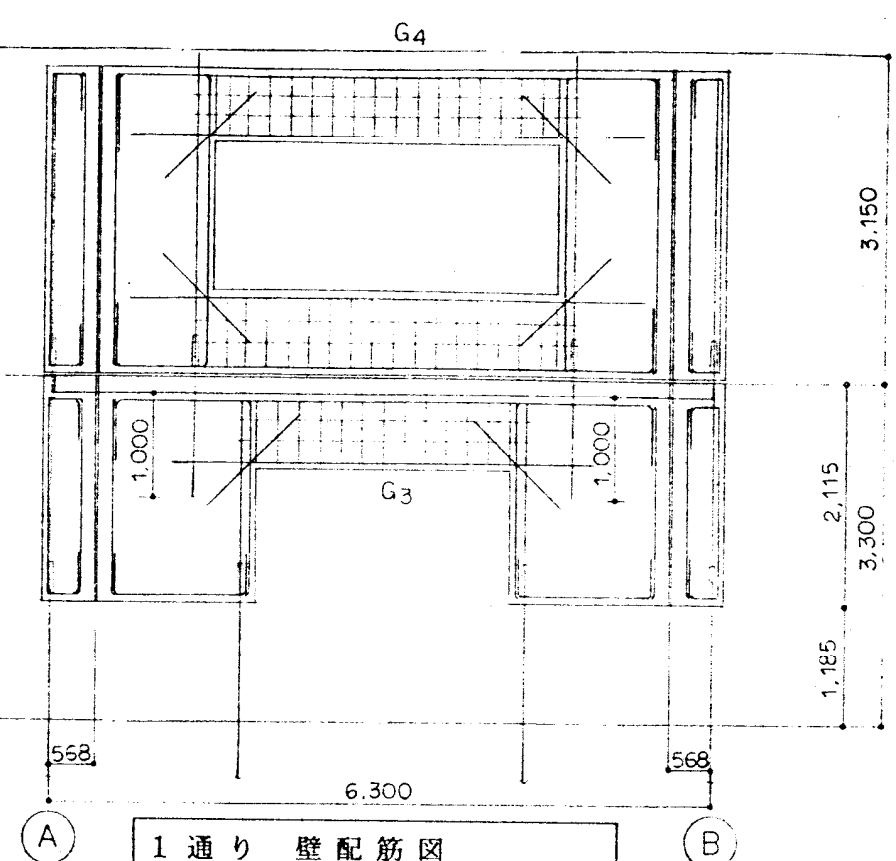
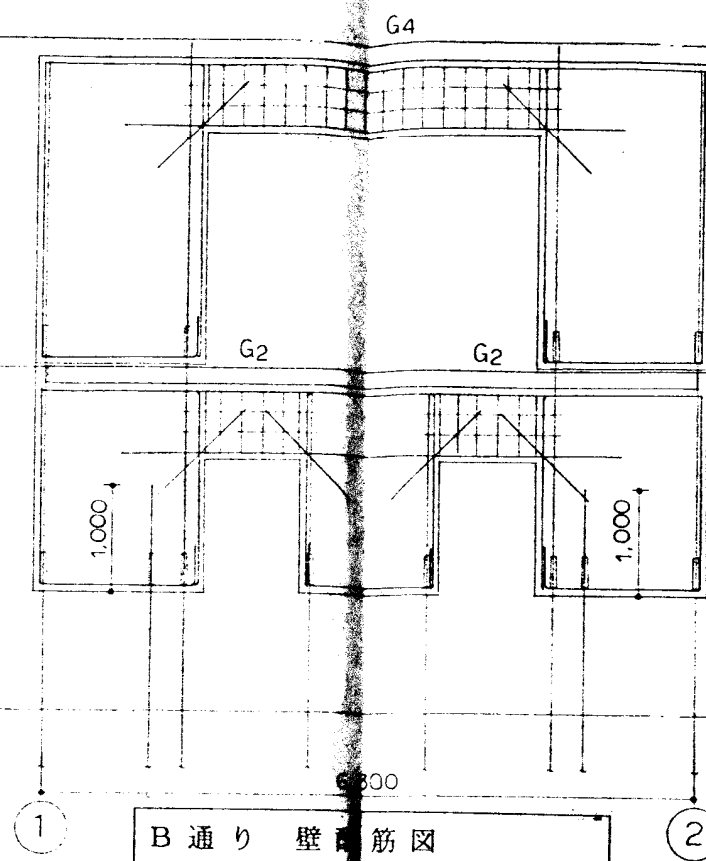
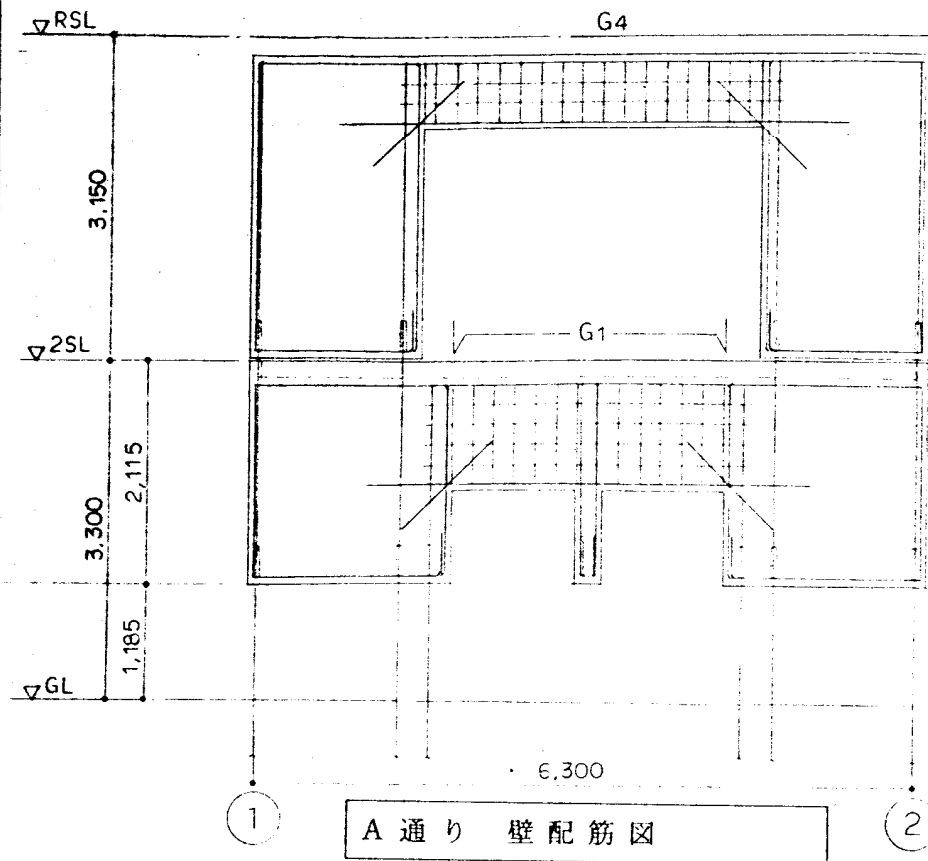
小屋梁リスト

B1		B2	
金断面	配筋	金断面	配筋
 2 - D25 2 - D10 2 - D25 400 x 700 ST □ - D10 @ 150	 4 - D25 2 - D10 4 - D25 400 x 700 ST □ - D10 @ 150	 4 - D25 2 - D10 8 - D25 400 x 700 ST □ - D10 @ 150	

承認  
 板木県板木土木事務所

特記事項	設計年月日	承認	設計	製図

工事名称	泉南大規模公園南入口休憩所新築工事 設計図	図面番号	
図面名	(PC版) 壁梁伏図 壁梁リスト	縮尺	S - 7



承認

--	--	--	--

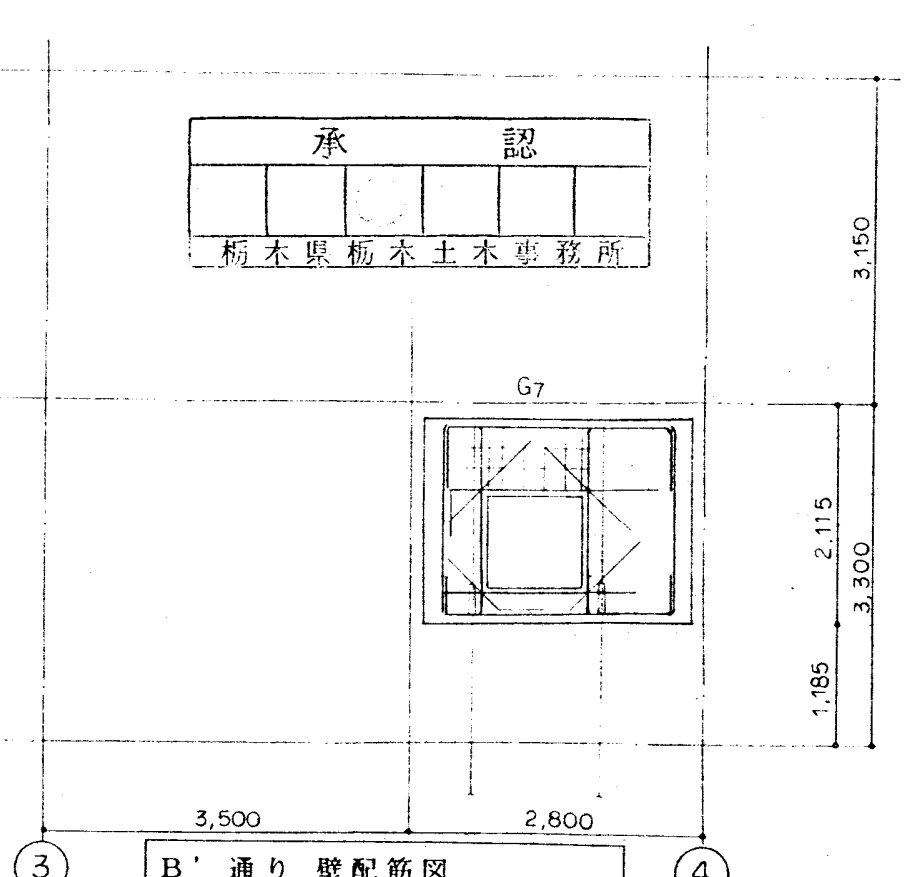
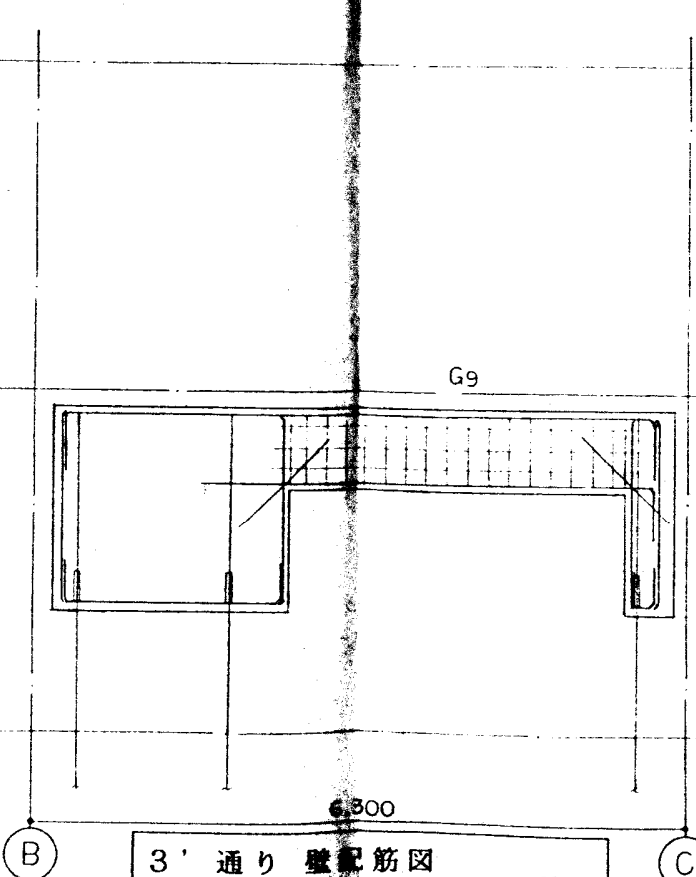
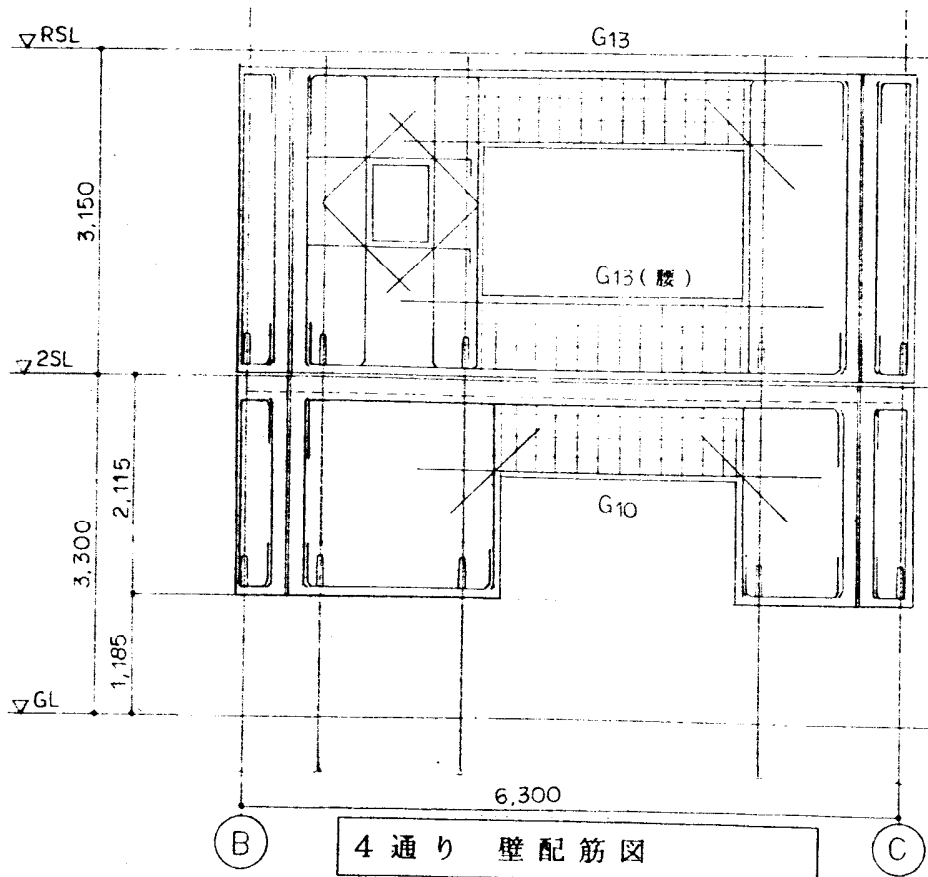
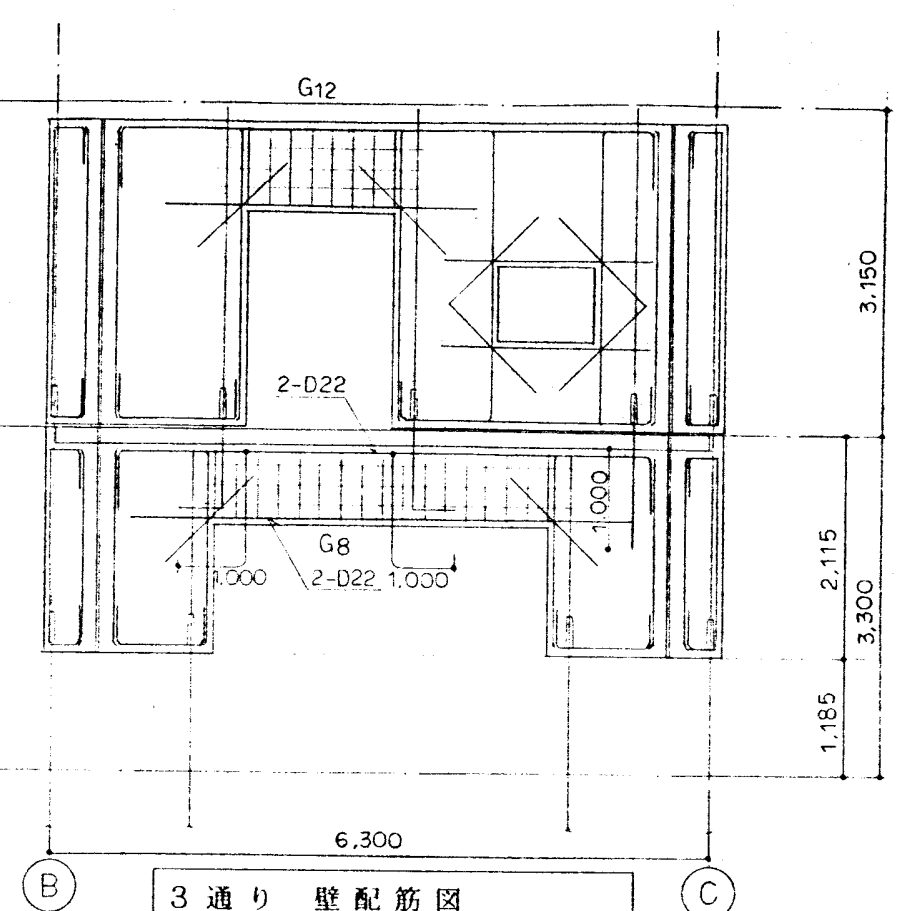
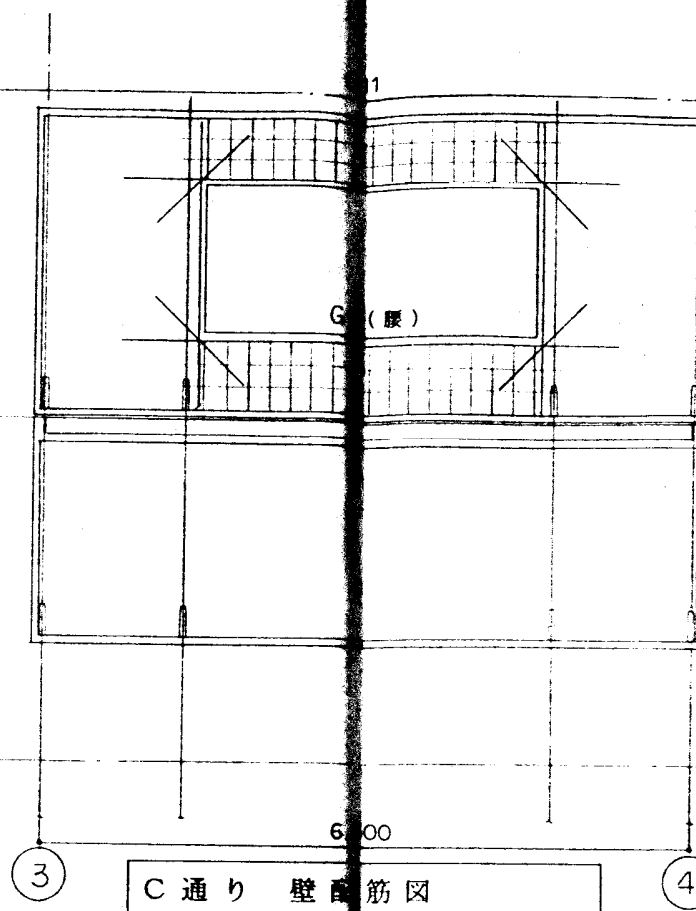
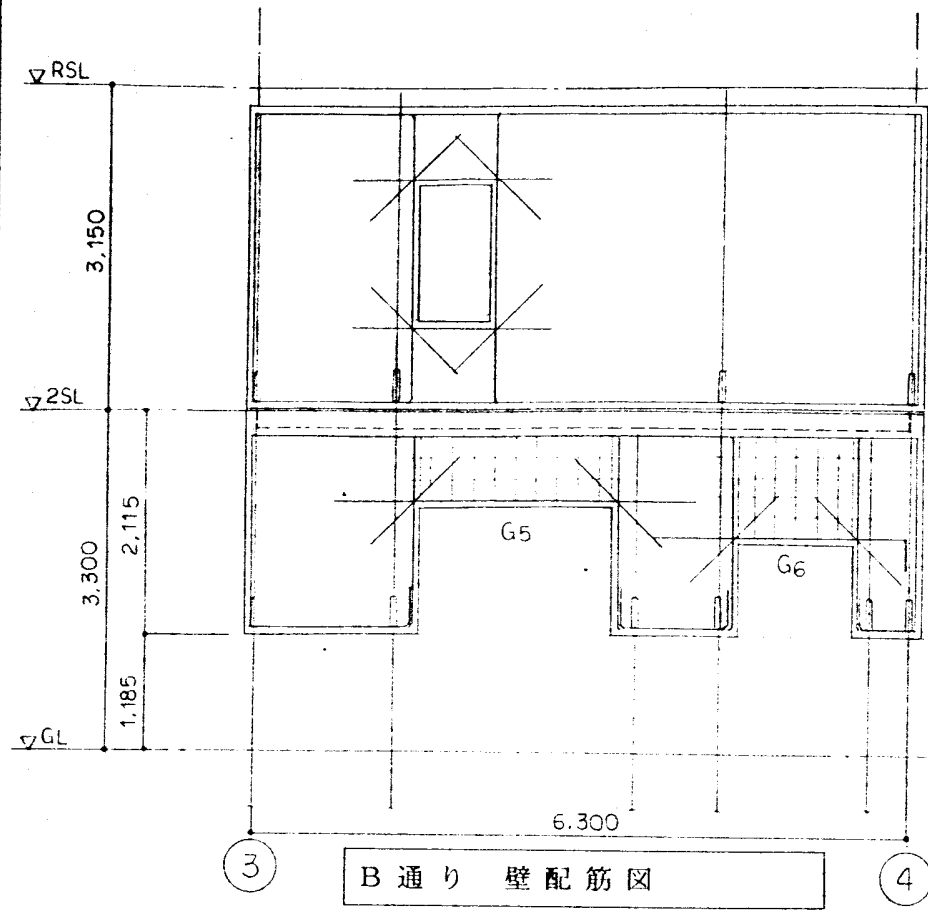
協本県協栄土木事務所

配筋共通事項	CB10	CB12															
<p><b>W18</b> 壁配筋 ヨコ筋、タテ筋とも D10@200ｸﾞﾗﾑ</p> <p>壁 梁 (特記なき限り)</p> <p>主 筋 上、下とも2-D19</p> <p>ｽﾀｰﾗｯﾌﾟ □-D10@200</p> <p>腹 筋 G1 G6 8-D10 G5 G8 G9 } 6-D10 G10 G12 } その他 4-D10</p> <p>鉛直接合筋(ｽﾌﾟﾗｲｽ筋) D19</p>																	
<p><b>補強筋</b> (特記なき限り)</p> <p>開口斜め補強筋 2-D13 (l=1,200)</p> <p>開口縁廻り(端部)縦補強筋 2-D13</p> <p>P.C板端部 縦補強筋 2-D13</p>	<table border="1" style="font-size: small;"> <tr> <td>縦筋</td> <td>D10 400</td> <td>D10 400</td> </tr> <tr> <td>横筋</td> <td>D10 600</td> <td>D10 400</td> </tr> </table>	縦筋	D10 400	D10 400	横筋	D10 600	D10 400	<table border="1" style="font-size: small;"> <tr> <td>開口縁</td> <td>1-D13</td> <td>1-D13</td> </tr> <tr> <td>開口隅</td> <td>1-D13</td> <td>1-D13</td> </tr> <tr> <td>その他</td> <td>-</td> <td>-</td> </tr> </table>	開口縁	1-D13	1-D13	開口隅	1-D13	1-D13	その他	-	-
縦筋	D10 400	D10 400															
横筋	D10 600	D10 400															
開口縁	1-D13	1-D13															
開口隅	1-D13	1-D13															
その他	-	-															

特記事項	設計年月日	承認	設計	製図

工事名称 県南大規模公園南入口休憩所新築工事 設計図	図面番号
図面名 (PC版) 壁配筋図(1)	縮尺 S-8





承認  
栃木県栃木土木事務所

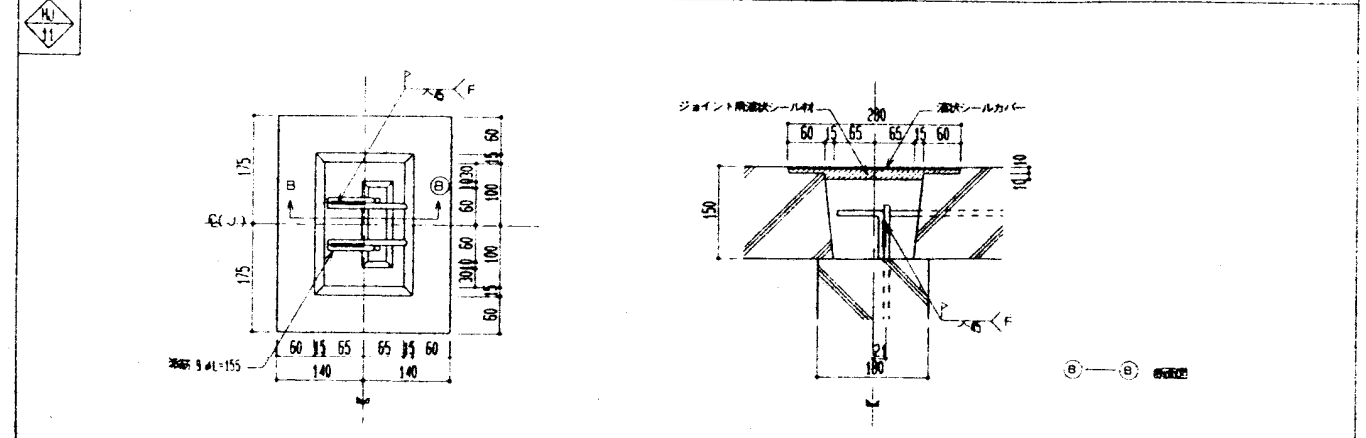
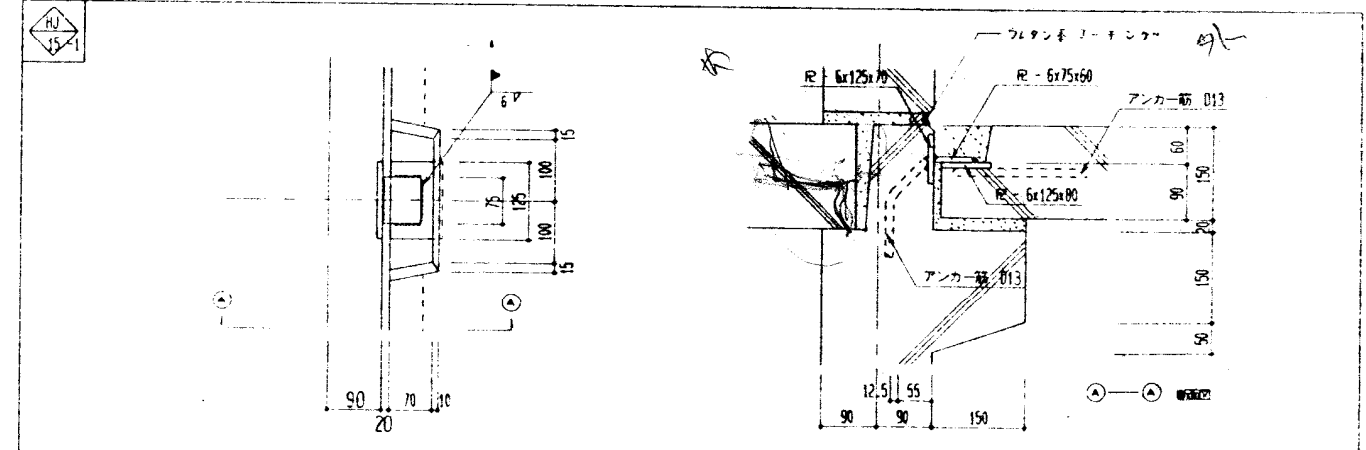
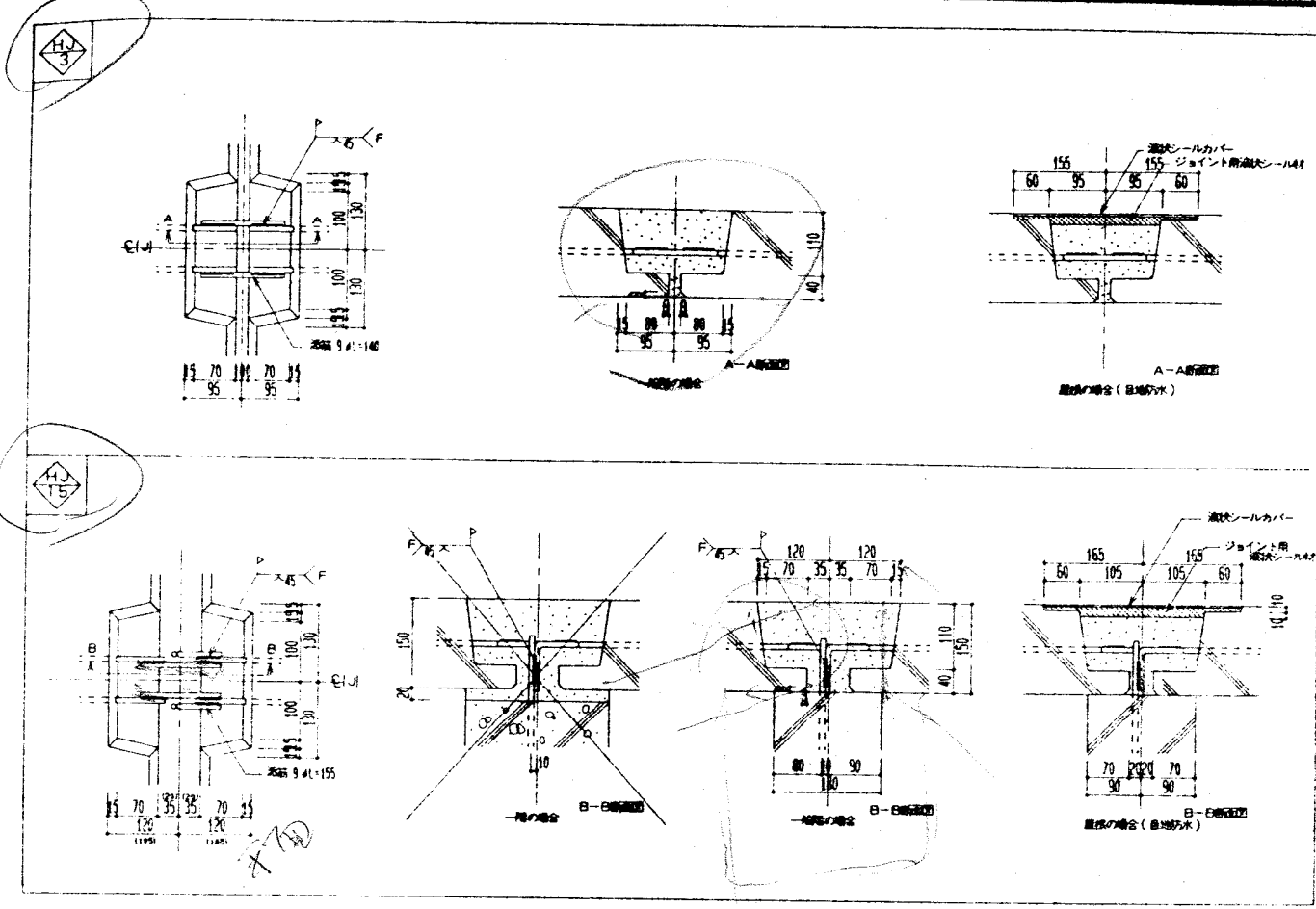
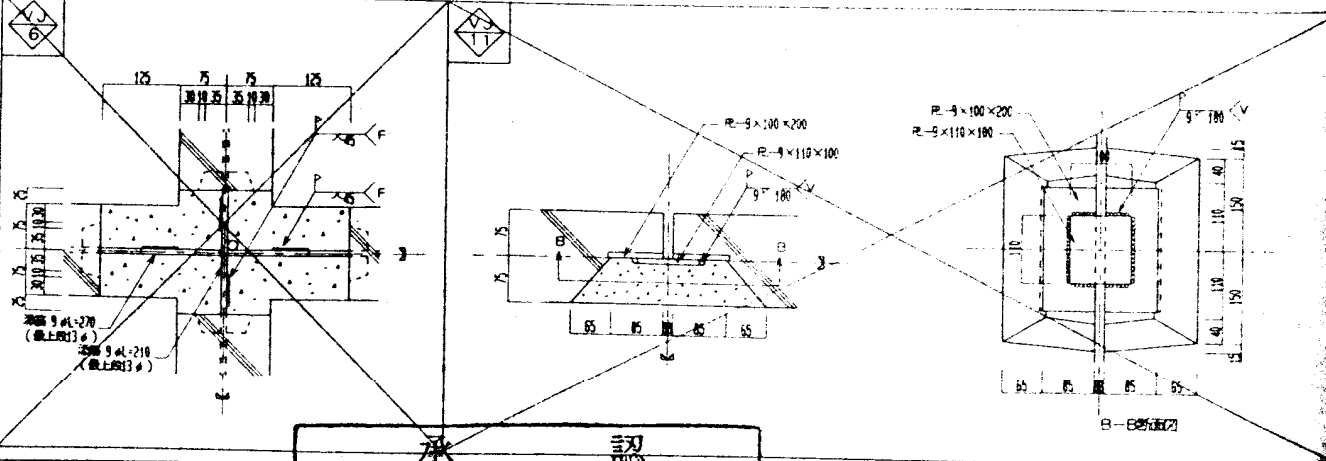
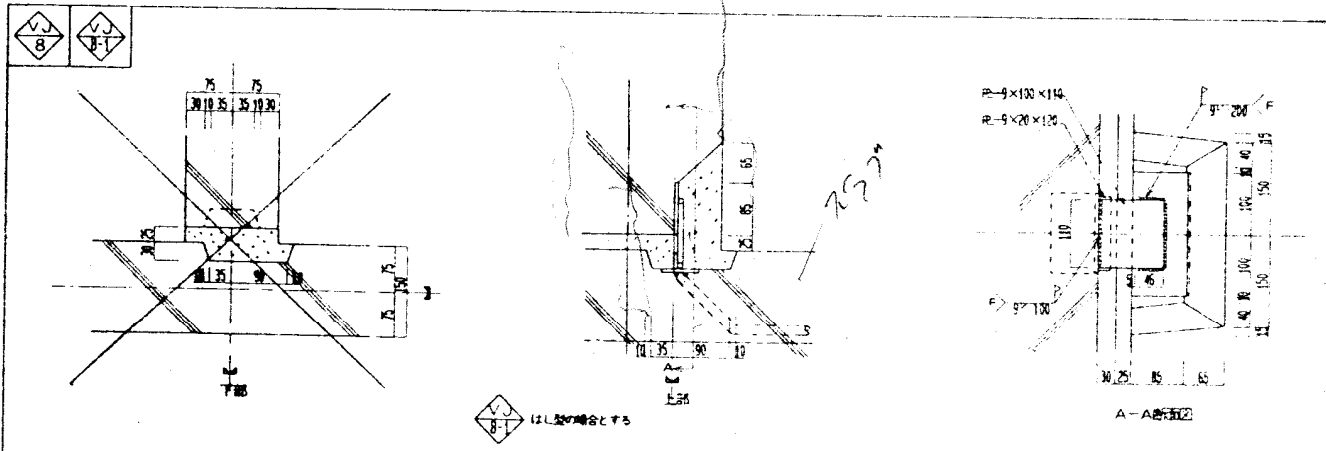
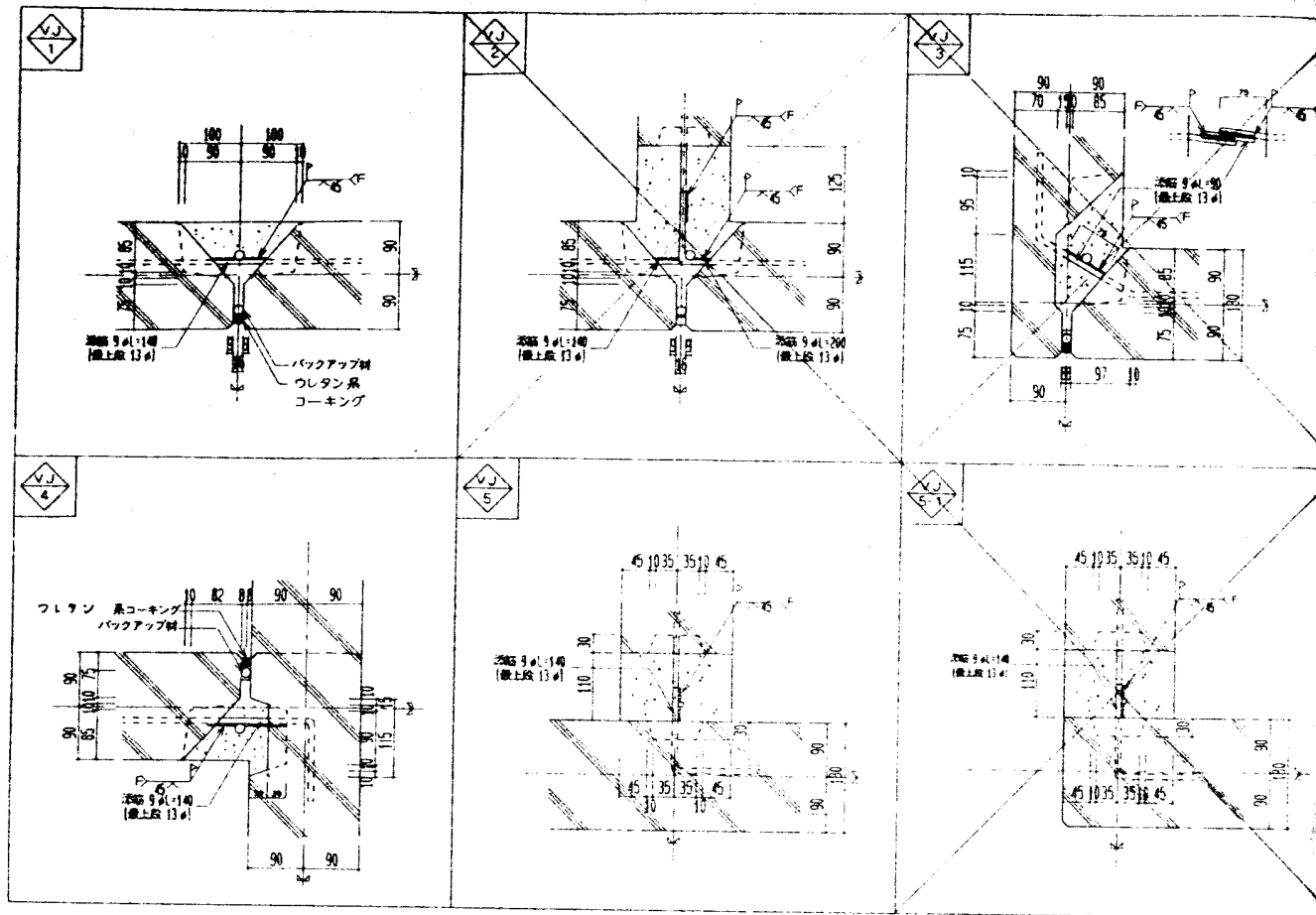
特記事項	設計年月日	承認	設計	製図

工事名称	県南大規模公園南入口休憩所新築工事 設計図	図面番号	
図面名	壁配筋図(2)	縮尺	S-9
(PC版)			





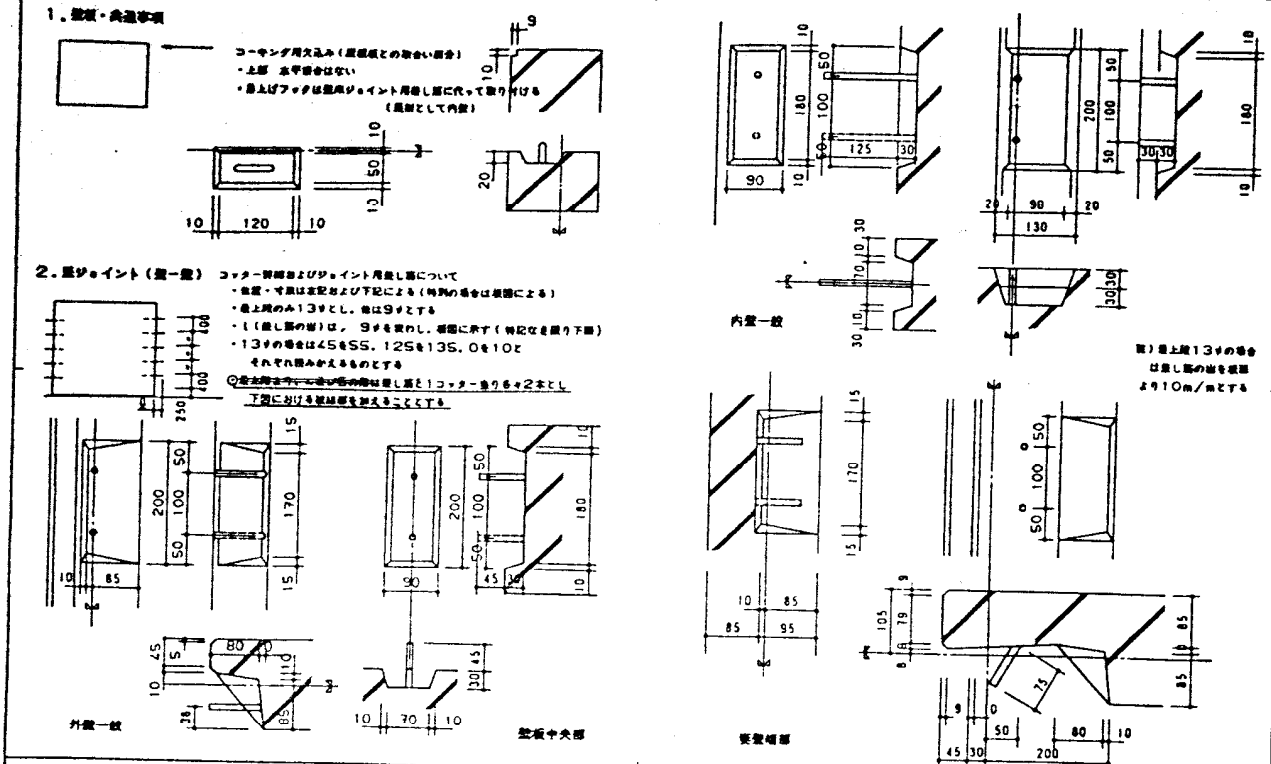




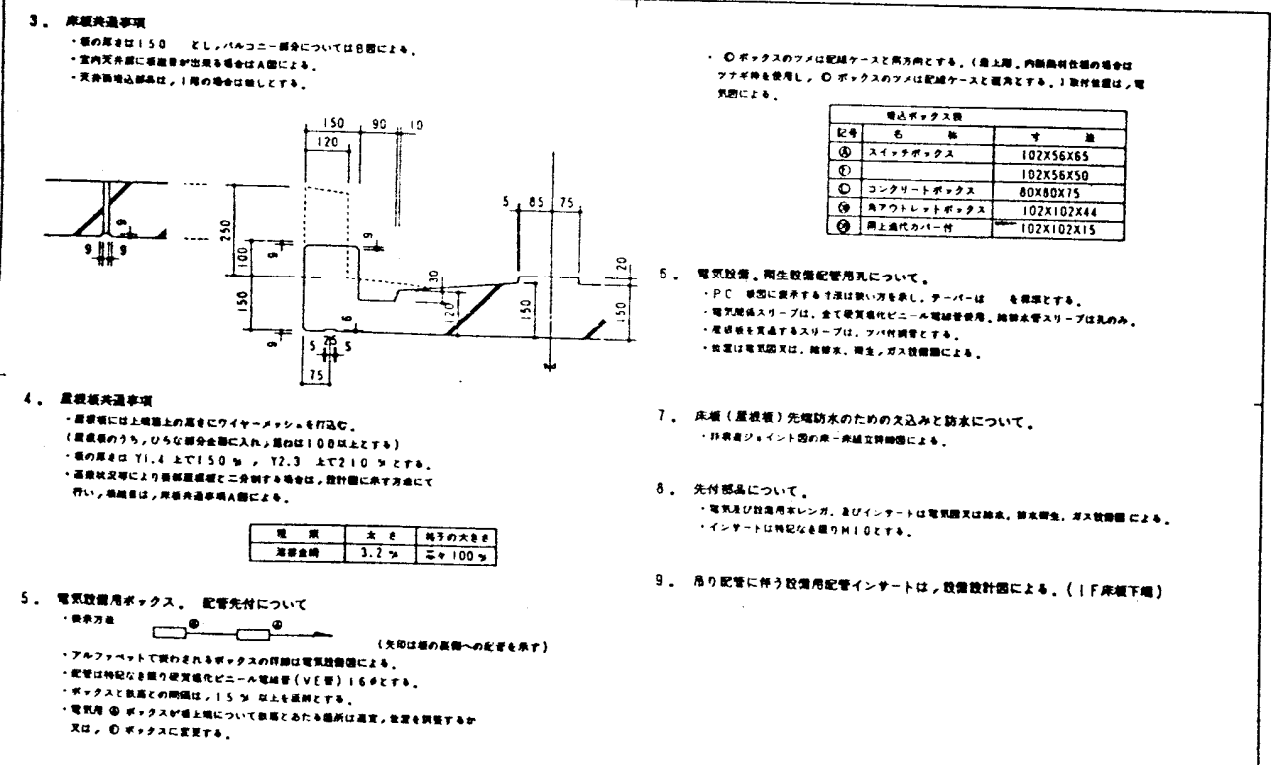
特記事項	承認	設計年月日	承認	設計	製図
	栃木県 栃木土木事務所				

工事名称	図面番号
県南大規模公園南入口休憩所新築工事 設計図	S-12
図面名	縮尺
(P.2版) ジョイント図(2)	





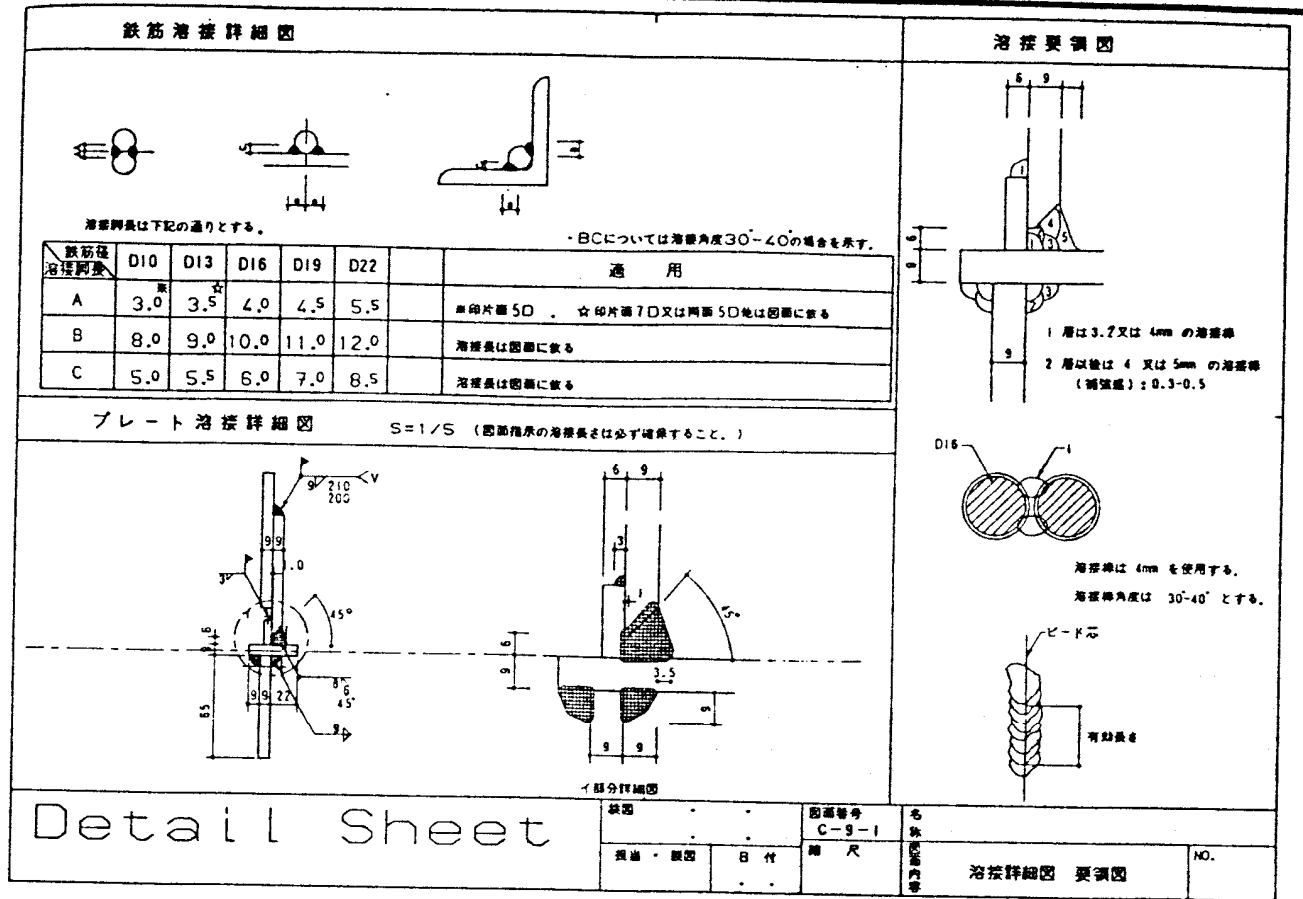
Detail Sheet  
 図面番号 C-22-1 名称 PC板共通事項 (1)  
 縮尺 Non scale  
 設計・製図 日付



Detail Sheet  
 図面番号 C-22-2 名称 PC板共通事項 (2)  
 縮尺 Non scale  
 設計・製図 日付

特記事項

設計年月日	承認	設計	製図
-------	----	----	----



Detail Sheet  
 図面番号 C-9-1 名称 溶接詳細図 要領図  
 縮尺

承認  
 板木昇橋本土木専務所

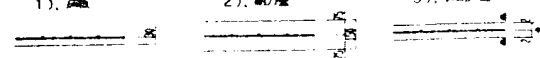
工事名称	図面番号
図面名	縮尺
図面名	縮尺
図面番号	縮尺



1. 鉄筋の表示記号

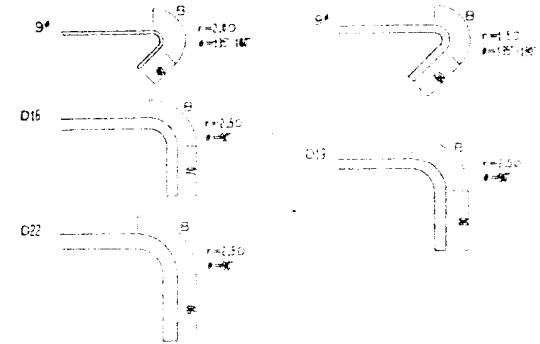
表示記号	鉄筋径	配筋中9#, 13#, D10, D13と読みかえることも可とする
●	9#, D10	
×	13#, D13	
○	D16	
●	D19	
○	D22	

2. 鉄筋のかけり厚



3. 鉄筋の端部折り返し

壁筋・床筋・屋根筋の端部折り返しは、下記の様にし、端部折り返しは、折り返し筋を折り返し筋とする。折り返し筋でフックをつける場合は、主筋は折り返し筋、折り返し筋は折り返し筋とする。



4. 板内の鉄筋位置優先順位

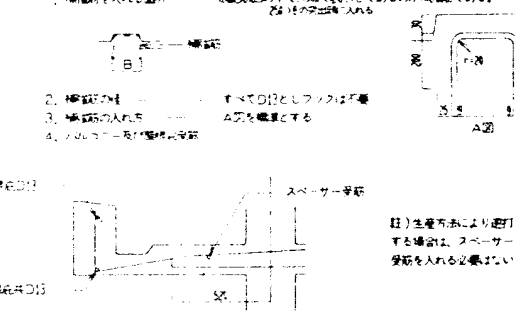
配筋の優先順位は、SM5A, SS41	
鉄筋	普通丸鋼 SR24
	異形鋼筋 SD32
コンクリート	普通コンクリート $F_c=20 \text{ N/mm}^2$
	ジョイントコンクリート $F_c=24 \text{ N/mm}^2$

- 優先順位
1. 壁筋
  2. 壁筋
  3. ジョイントアンカー筋
  4. 壁筋
  5. 鉄筋
  6. 床筋
  7. 屋根筋
- 床筋
1. 主筋
  2. 配筋
  3. ジョイントアンカー筋
  4. 床筋
  5. 屋根筋

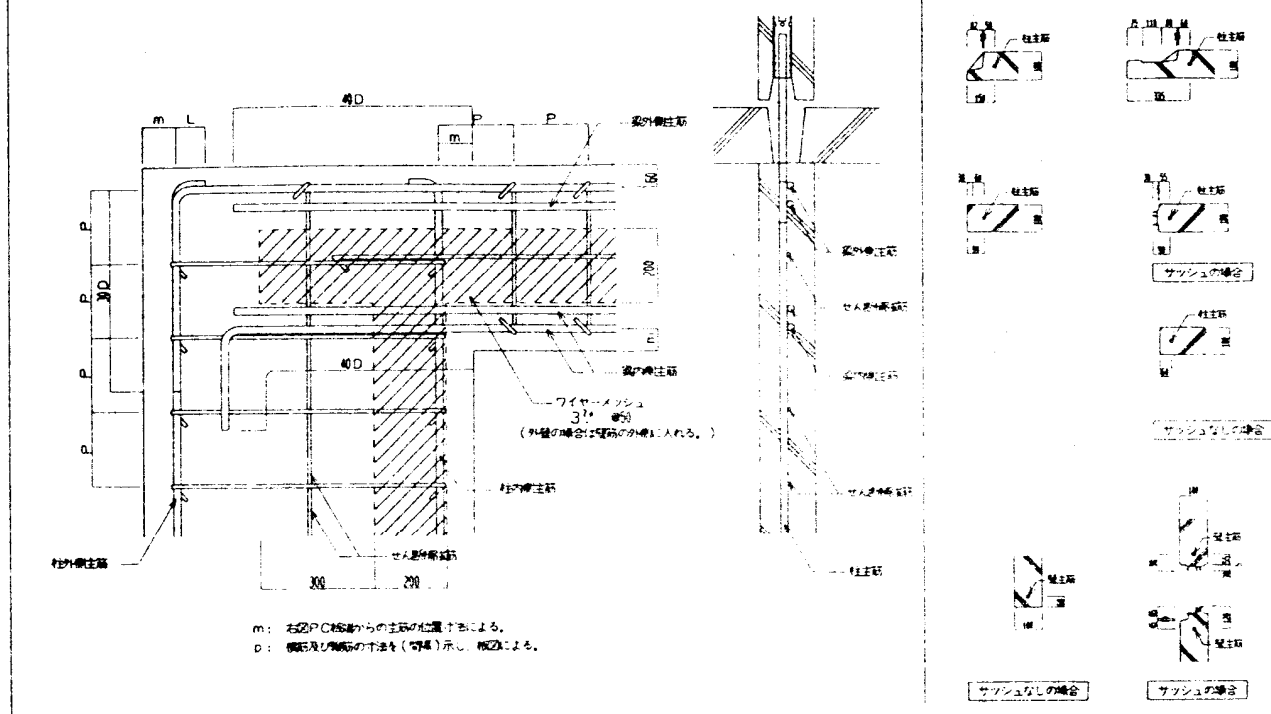
以上の優先順位に基づいて、板内の鉄筋位置を優先順位を原則とする。

5. 床筋及び壁筋

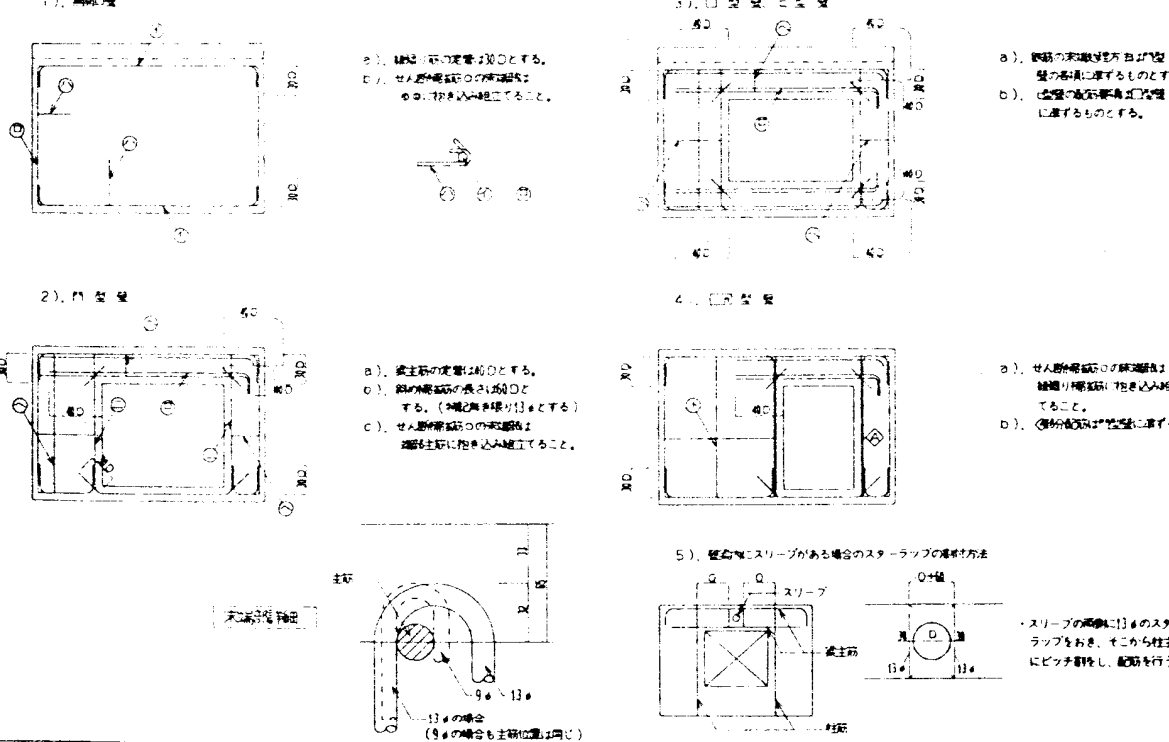
床筋、及び壁筋の端部の折り返し筋は、下記の事項に留意する。



7. 配筋要項詳細図



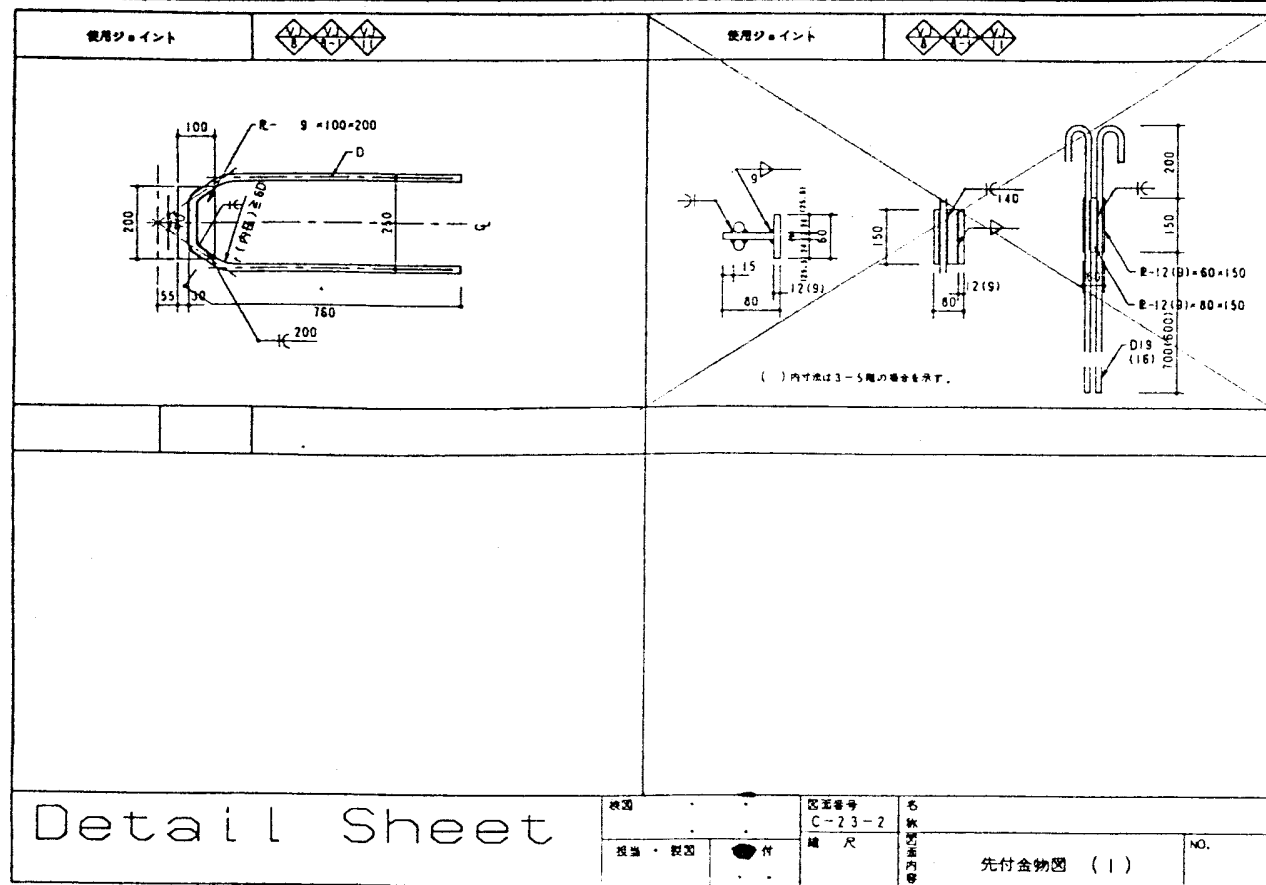
6. 壁筋の配置要項



承認  
 梶木県橋本土木事務所

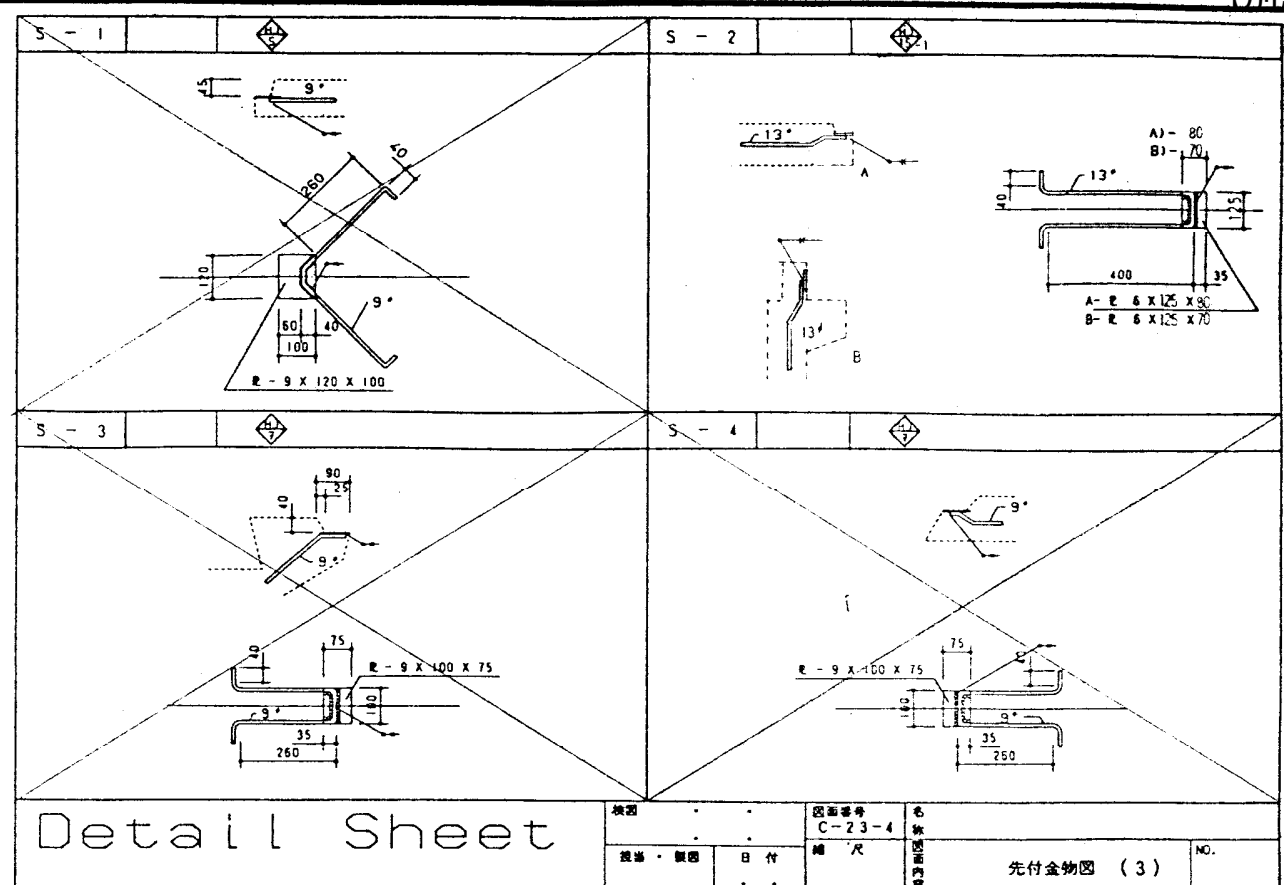
特記事項	設計年月日	承認	設計	製図

工事名称	梶南大規模公園南入口休憩所新築工事 設計図	図面番号	
図面名	(PC版) 配筋共通事項	縮尺	S-15



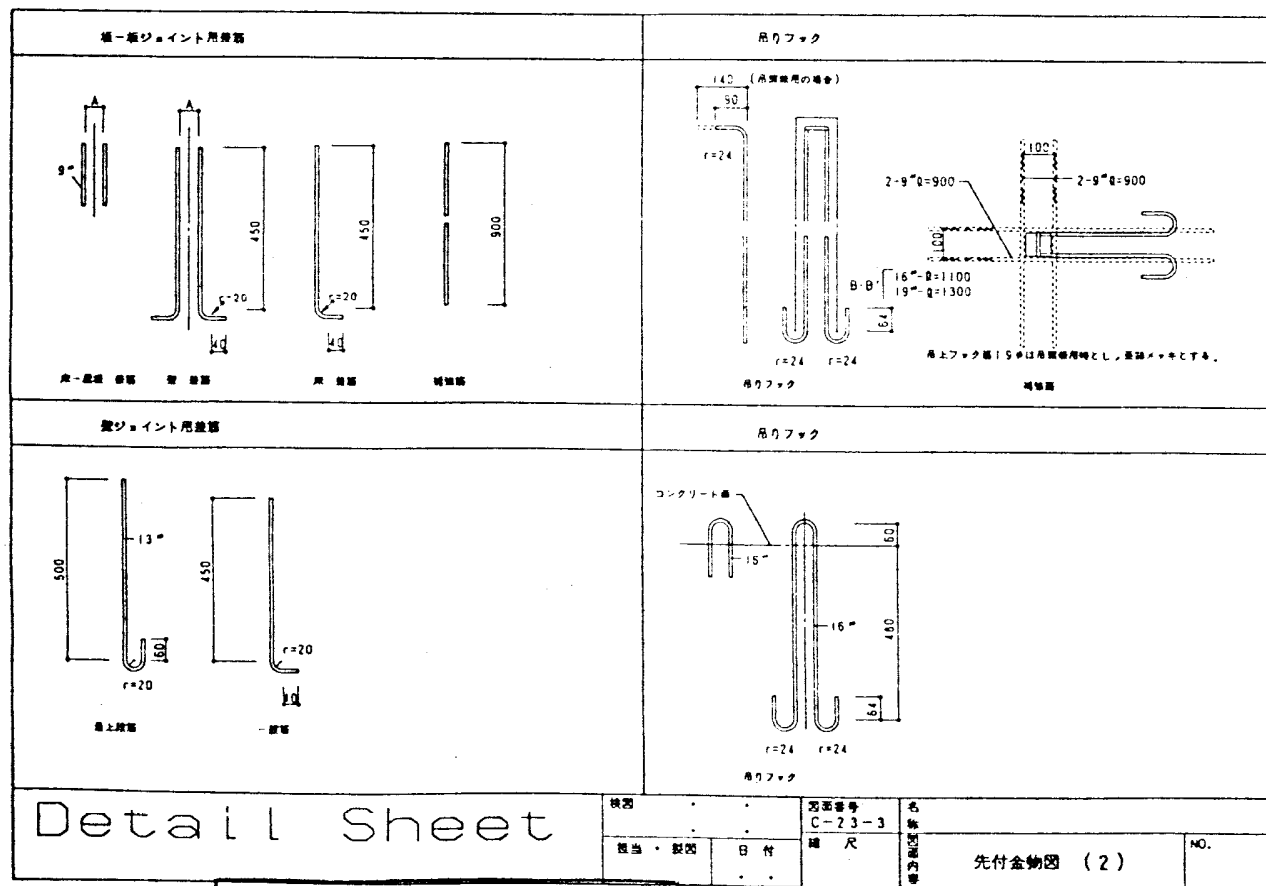
Detail Sheet

図面番号	C-23-2	名	先付金物図 (1)	NO.
縮尺		図面		
製図		日付		



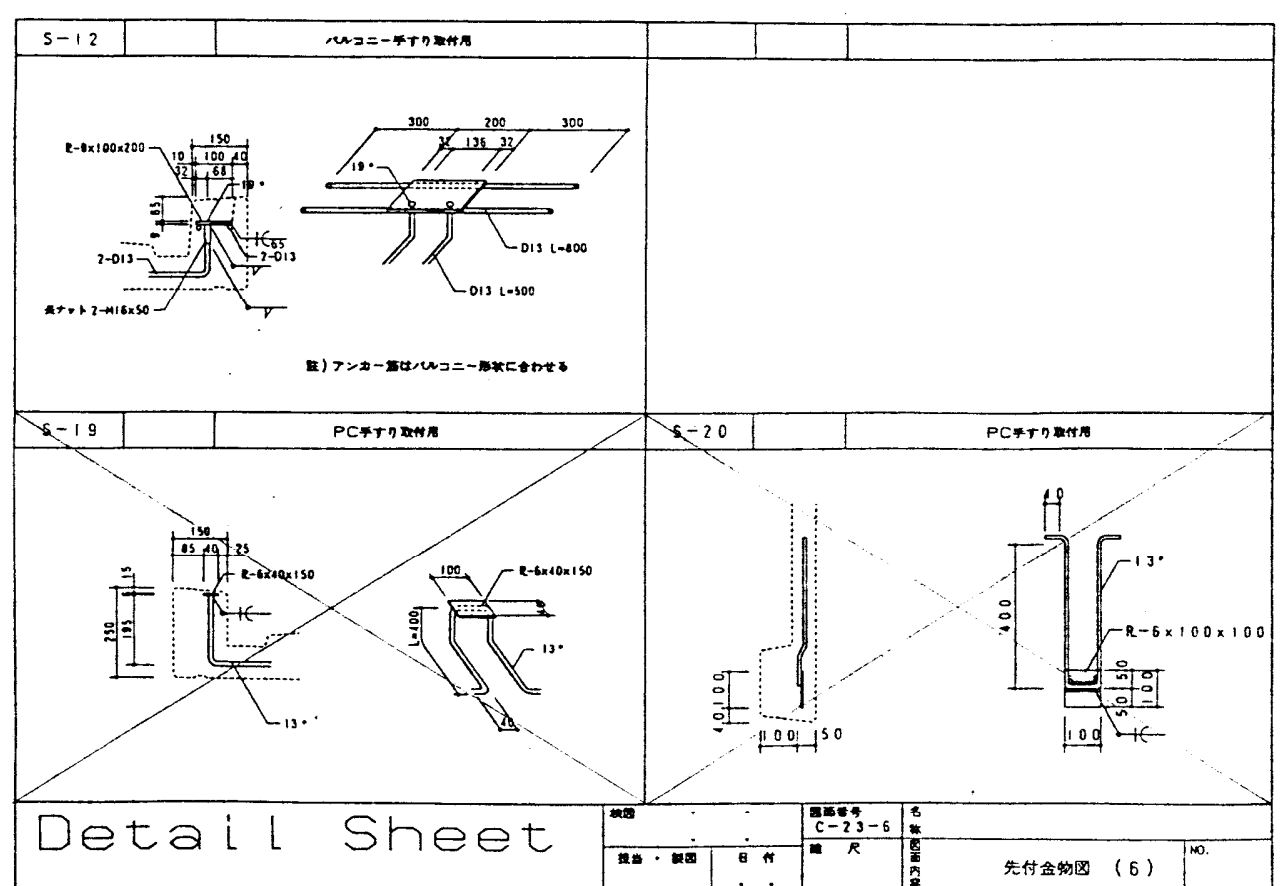
Detail Sheet

図面番号	C-23-4	名	先付金物図 (3)	NO.
縮尺		図面		
製図		日付		



Detail Sheet

図面番号	C-23-3	名	先付金物図 (2)	NO.
縮尺		図面		
製図		日付		



Detail Sheet

図面番号	C-23-6	名	先付金物図 (6)	NO.
縮尺		図面		
製図		日付		

特記事項		設計年月日		承認		設計製図									
<table border="1" style="width: 100%;"> <tr> <td colspan="4" style="text-align: center;">承認</td> </tr> <tr> <td colspan="4" style="text-align: center;">栃木県栃木土木事務所</td> </tr> </table>								承認				栃木県栃木土木事務所			
承認															
栃木県栃木土木事務所															

工事名称	県南大規模公園南入口休憩所新築工事 設計図	図面番号	
図面名	金物図	縮尺	
(PC版)			S-16