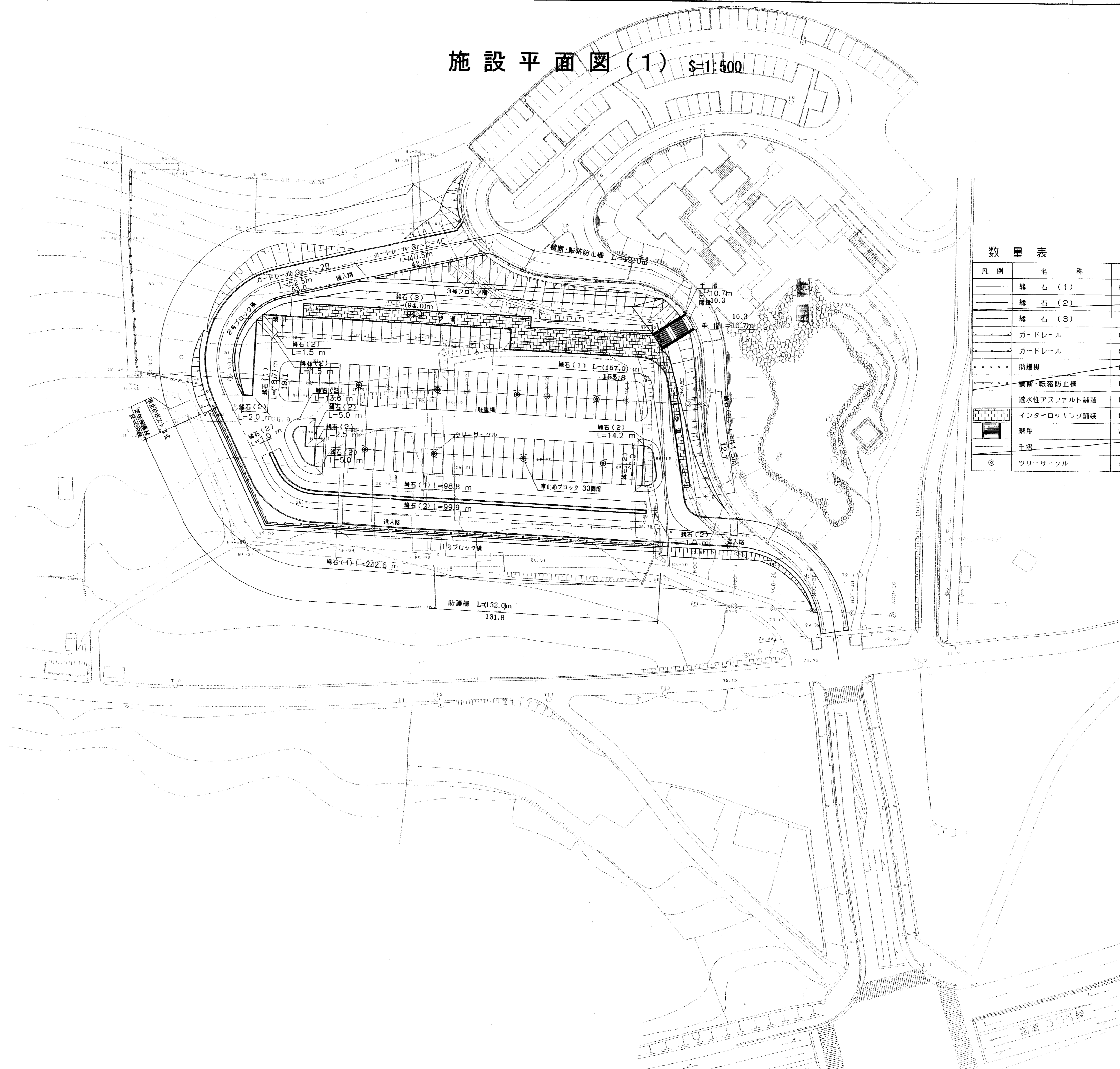
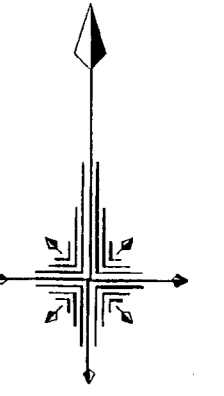


# 施設平面図(1) S=1:500



### 数量表

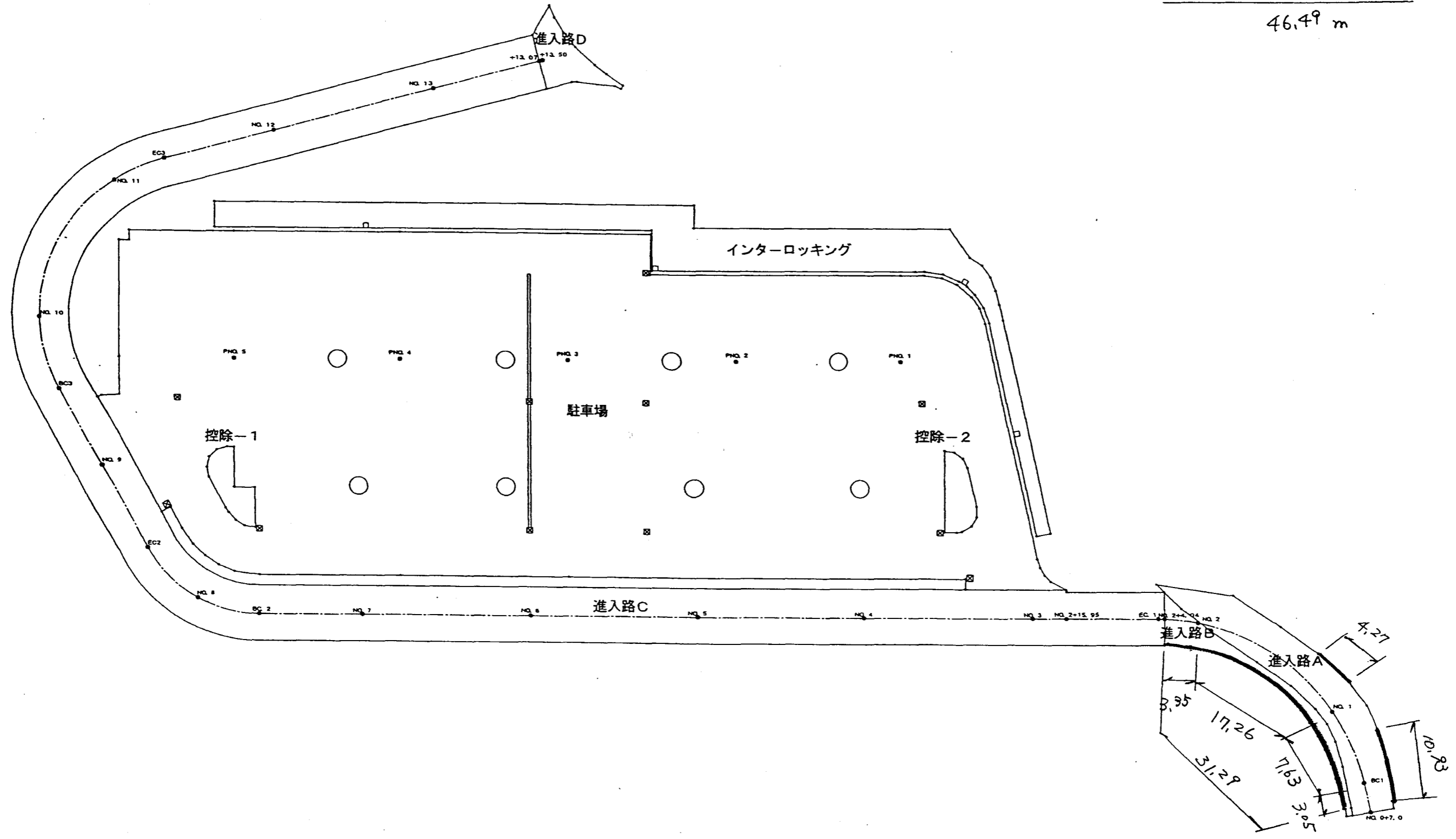
凡例	名称	規格・寸法	単位	数量	備考
—	縁石(1)	円形水路用	m	(512.1) 516.3	
—	縁石(2)	150×170×200×600	m	162	
—	縁石(3)	150×150×600	m	(110.9) 106.8	
—	ガードレール	Gr-C-2B	m	(52.5) 53.0	
—	ガードレール	Gr-C-4E	m	(40.5) 42.0	
—	防護柵	H=1.5 m	m	(132.0) 131.8	
—	横断・転落防止柵	H=1.1 m	m	42.0	
—	透水性アスファルト舗装	t=450	m <sup>2</sup>	(5955) 5937	車道部
—	インターロッキング舗装	t=190	m <sup>2</sup>	(465) 441	歩道部
—	階段	W=4.0m	箇所	1	
—	手摺		m	(21.4) 20.6	布基礎
◎	ツリーサークル	φ2.0m	基	8	

変更実施				分割22号
事業年度	平成	13	年度	
工事名	国庫補助公園		工事	
公園名	みかも山公園			
工事箇所	下都賀	藤岡	大田和	
施設平面図(1)	縮尺	S=1:500		
図面番号	2	葉中之	1	

# 全体図 S=1:500

L型側溝

R	4.27 + 10.93
L	31.29
<hr/>	
	46.49 m

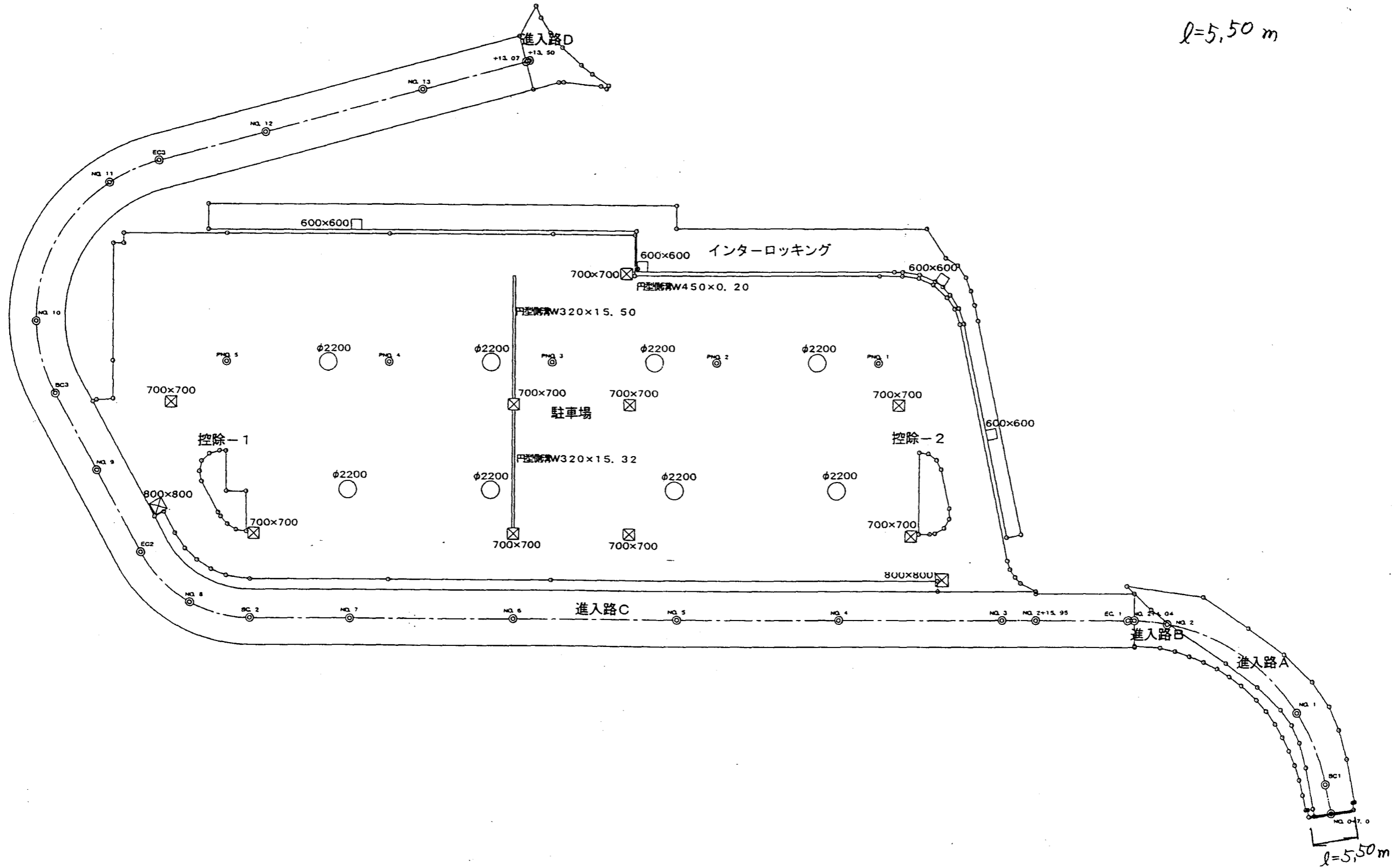


# 全体図 S=1:500

ボックスカルバート

300×300

ℓ=5.50 m

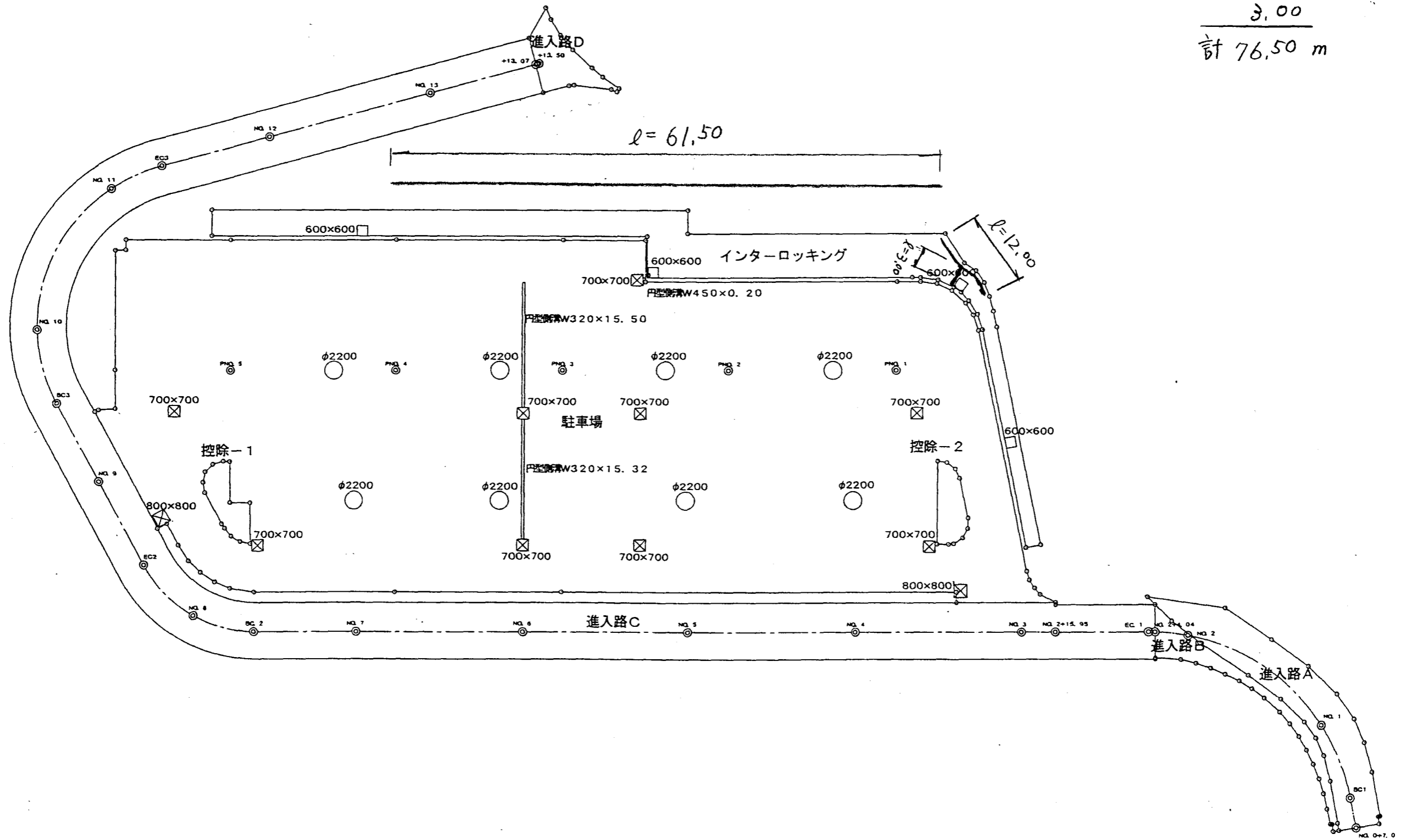


# 全体図

S=1:500

## 暗渠排水管

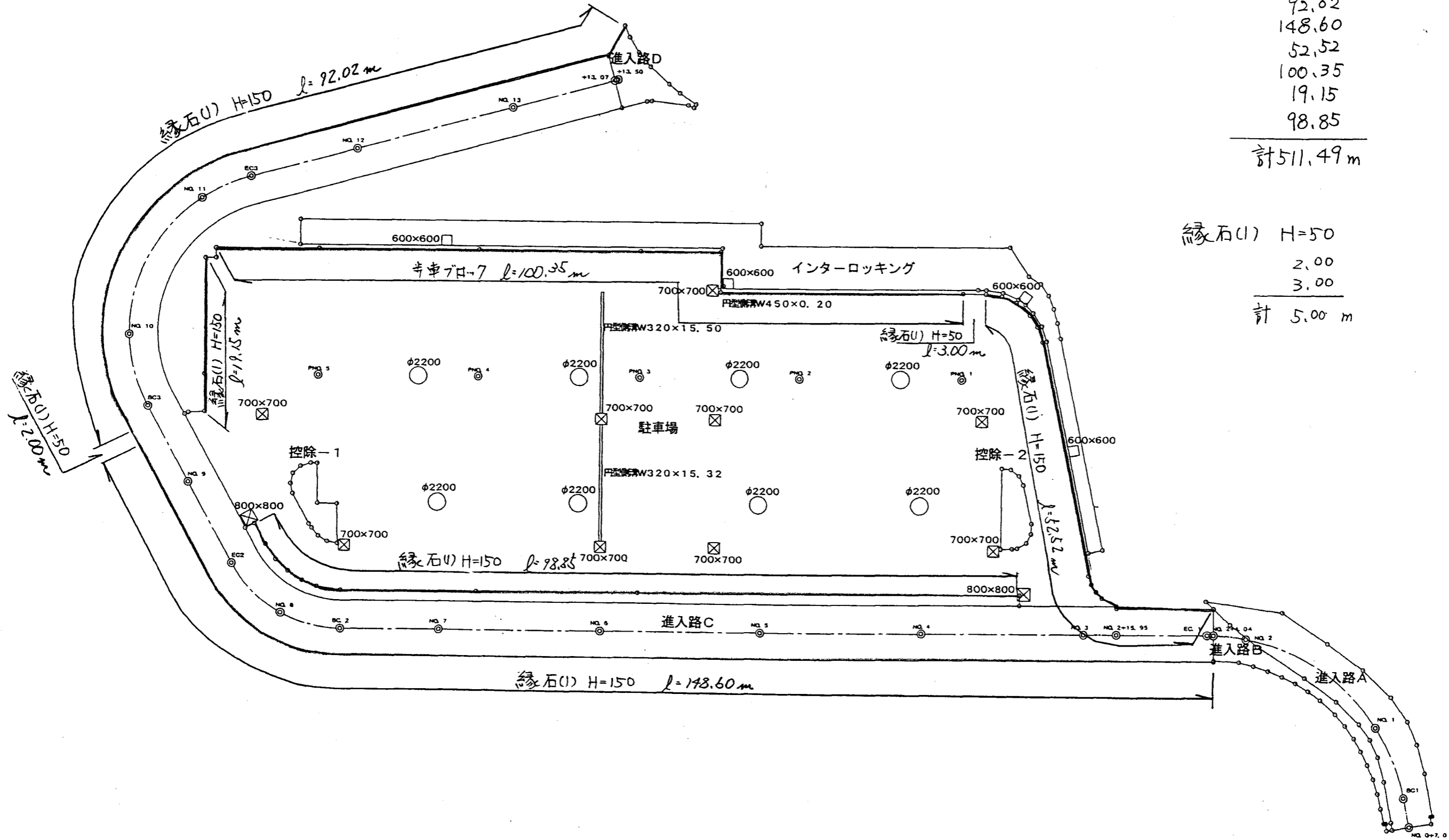
61.50
12.00
<u>3.00</u>
計 76.50 m



# 全体図

S=1:500

## 縁石工



縁石(1) H=150  
 92.02  
 148.60  
 52.52  
 100.35  
 19.15  
 98.85  
 計 511.49 m

縁石(2) H=50  
 2.00  
 3.00  
 計 5.00 m

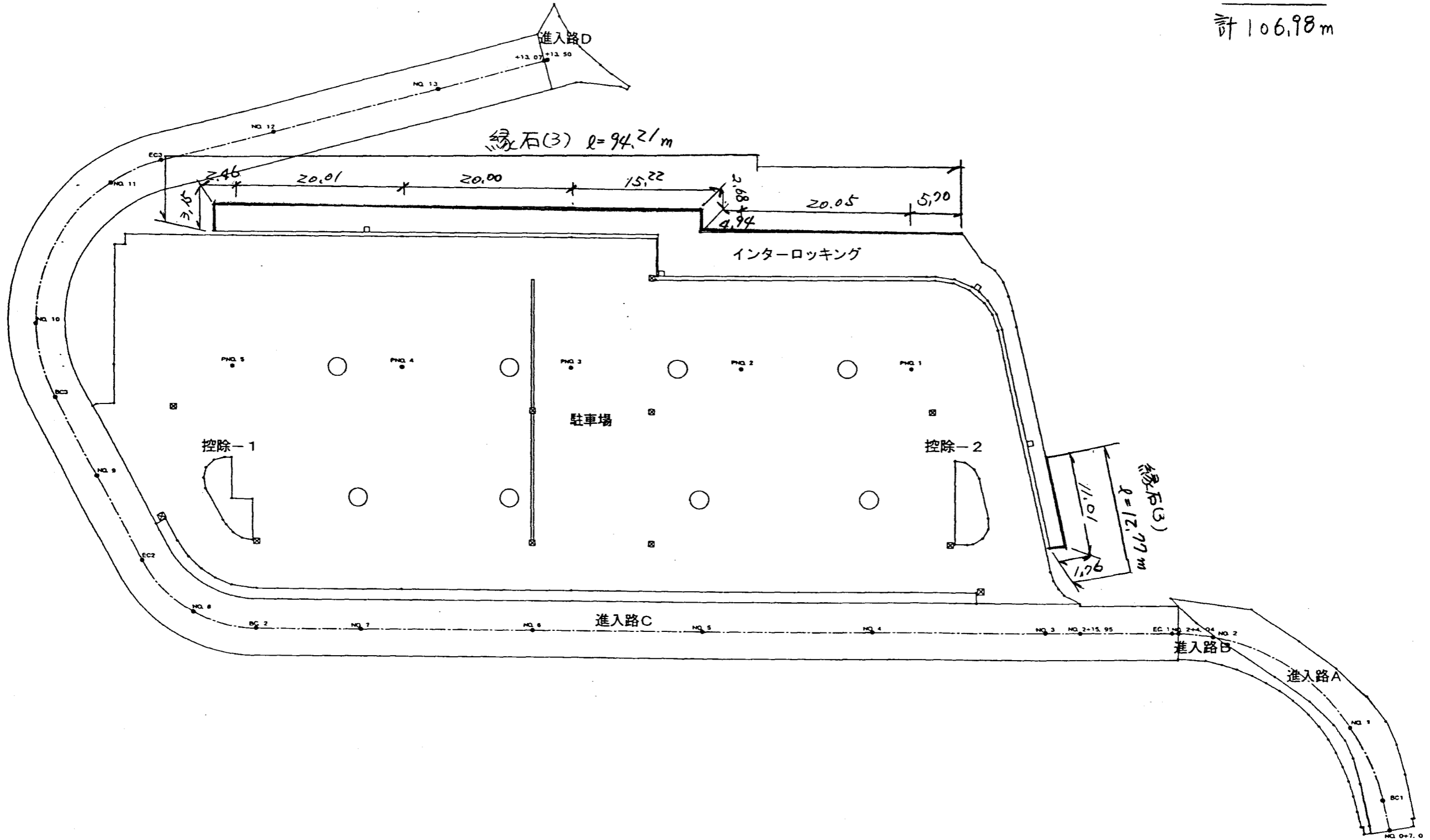
# 全体図

S=1:500

縁石(3)

94.21  
12.77

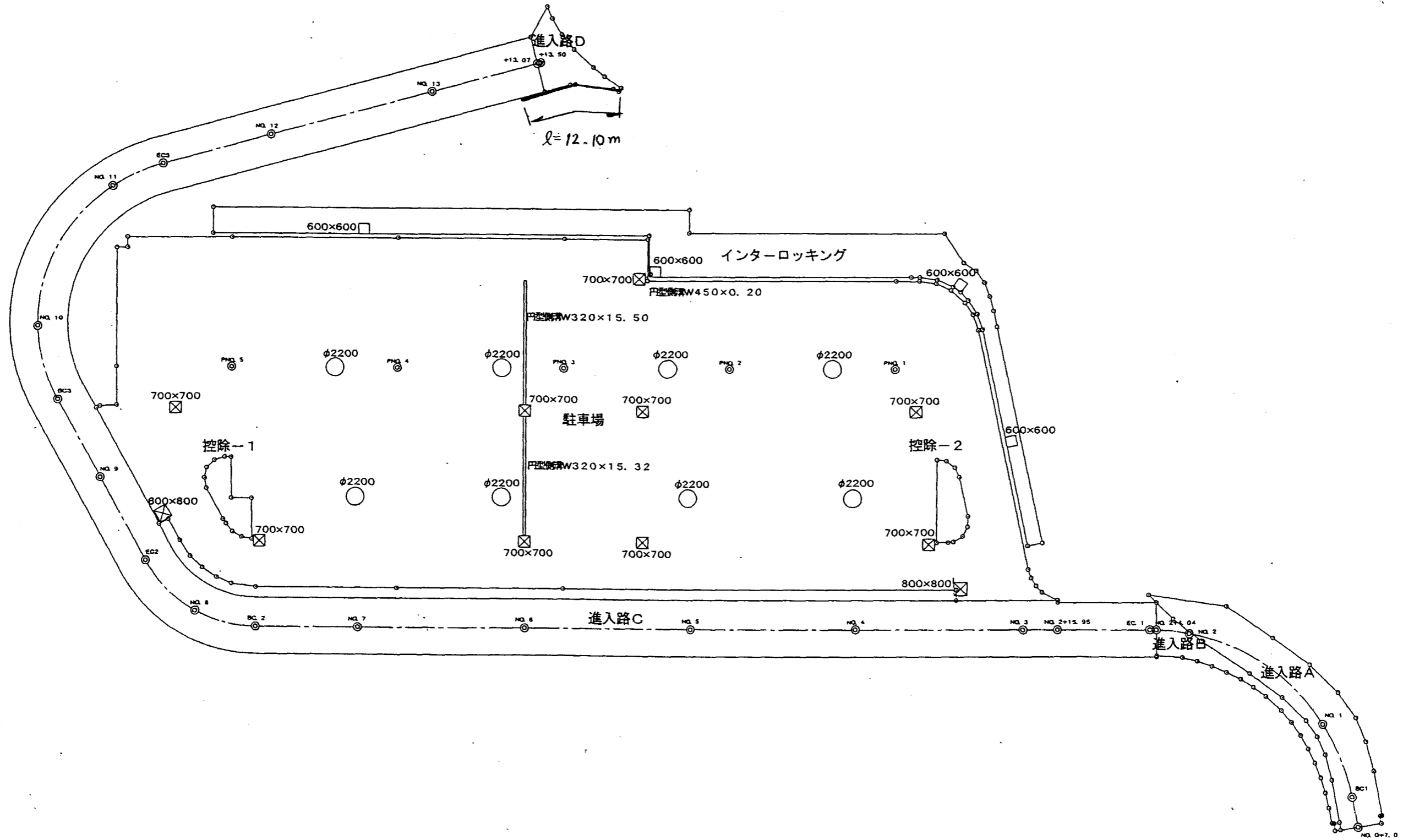
計 106.98m



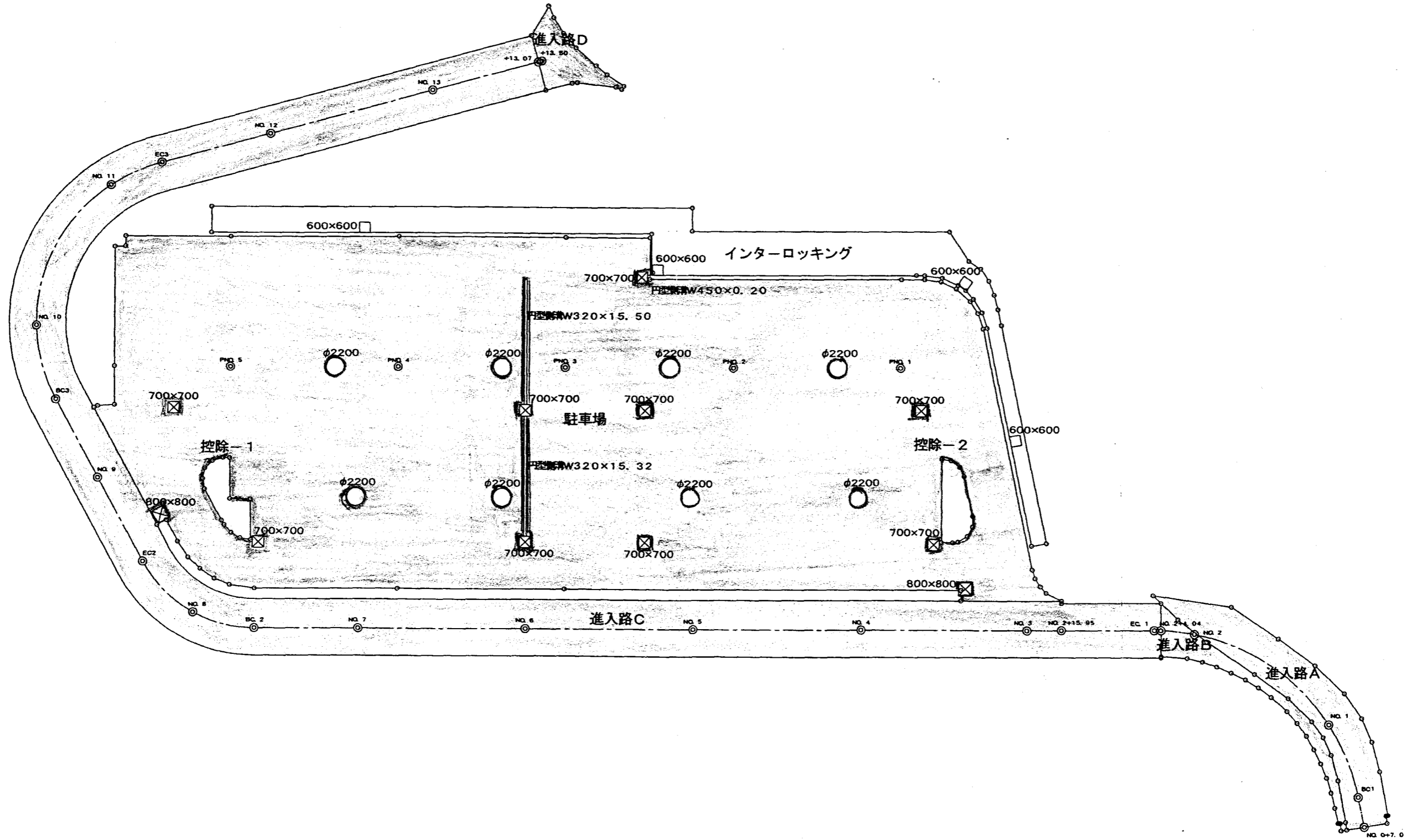
# 全体図 S=1:500

アスカ-7"

ℓ=12.10 m



# 全体図 S=1:500

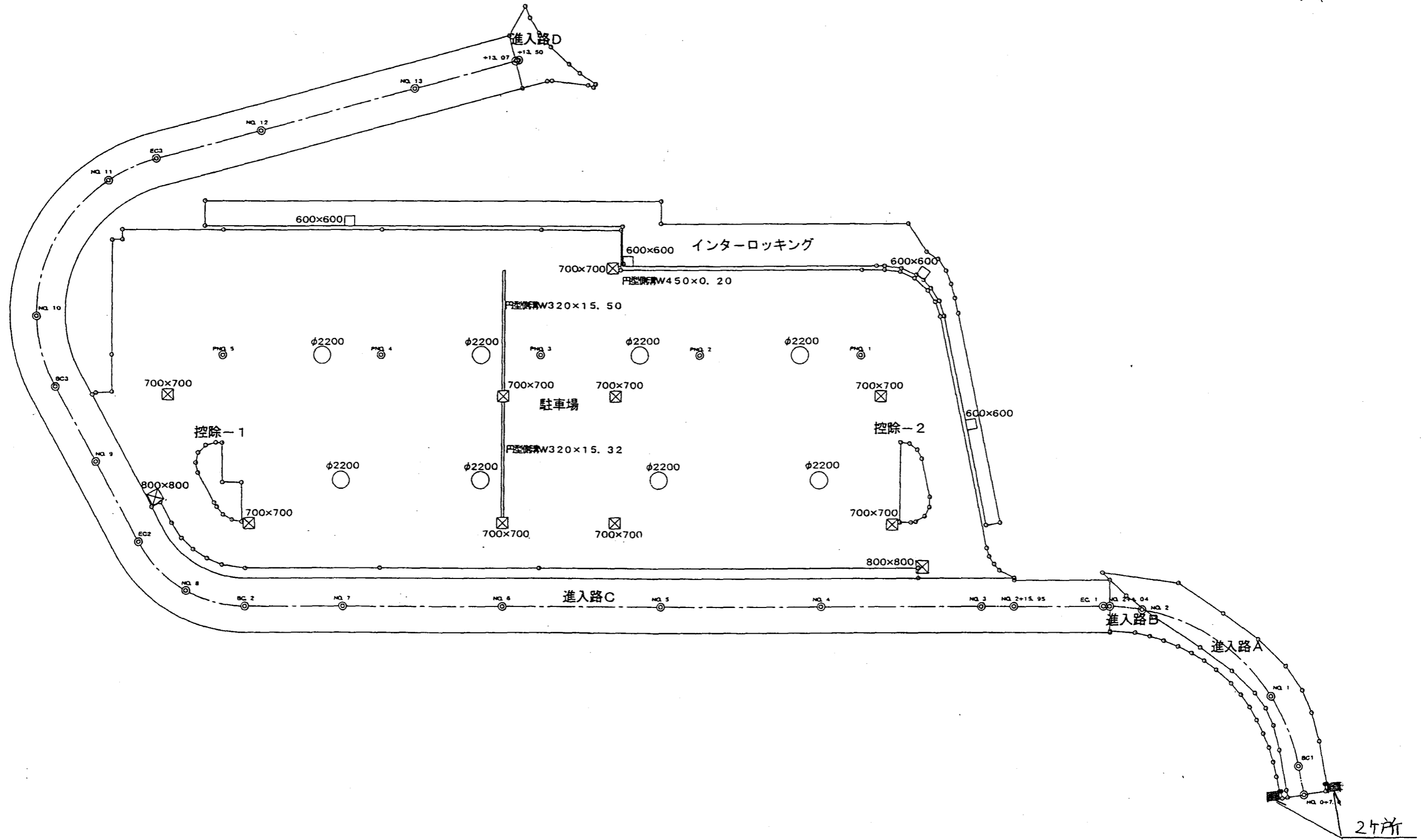




# 全体図 S=1:500

## 集水桝移設

### 2ヶ所

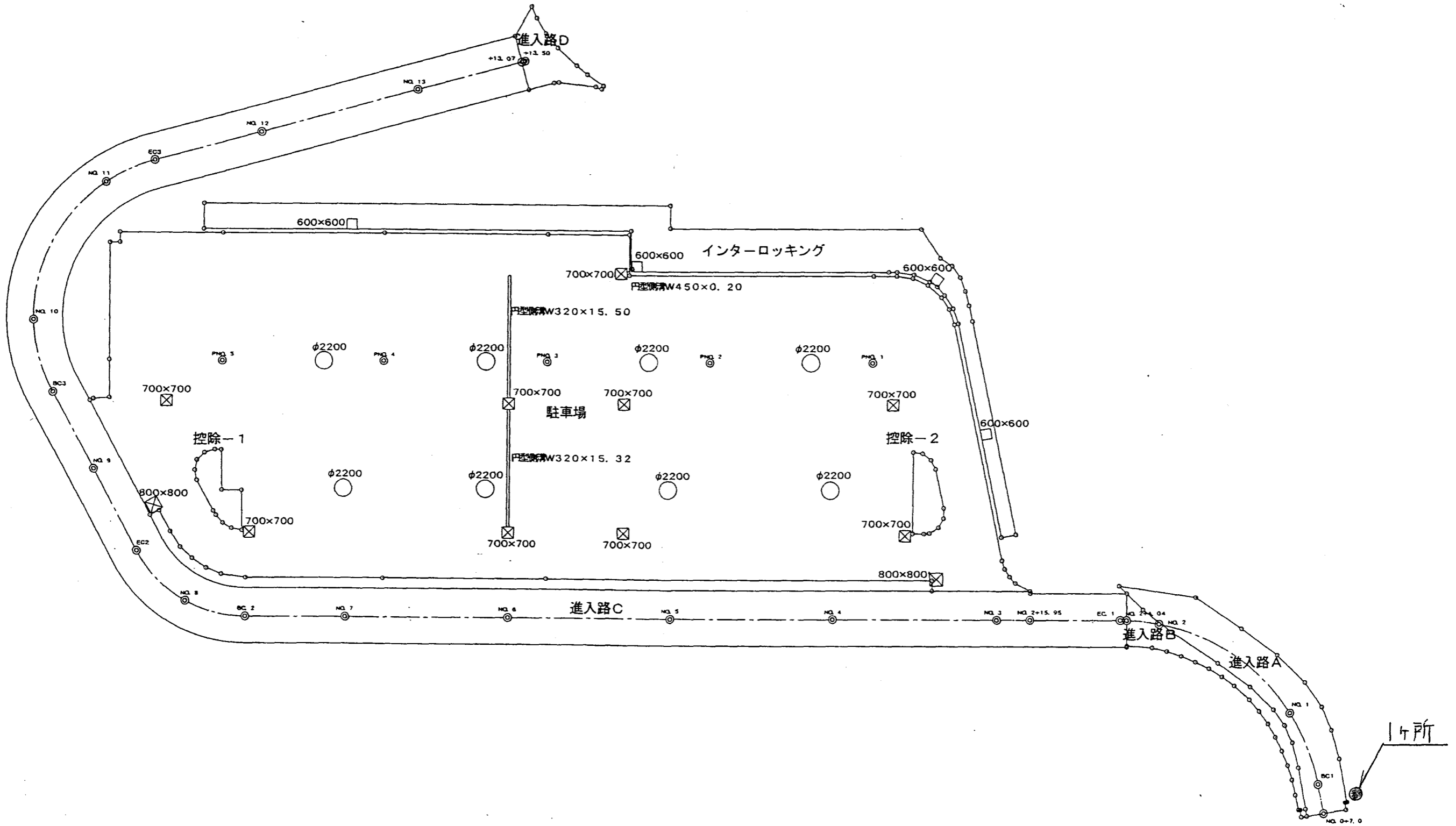


# 全体図

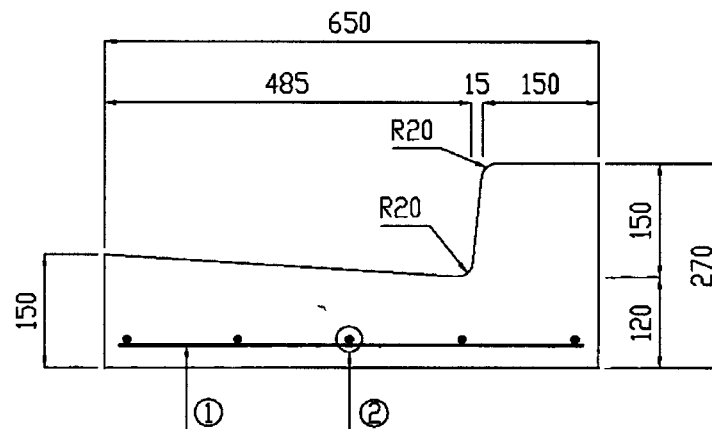
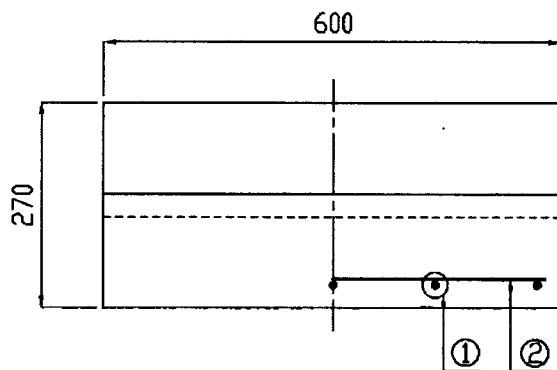
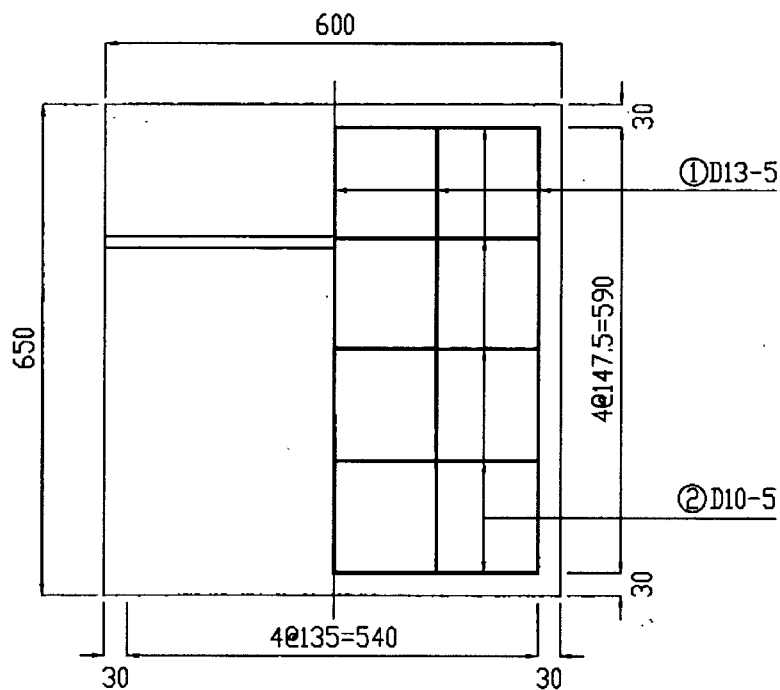
S=1:500

## 道路標識移設

1ヶ所



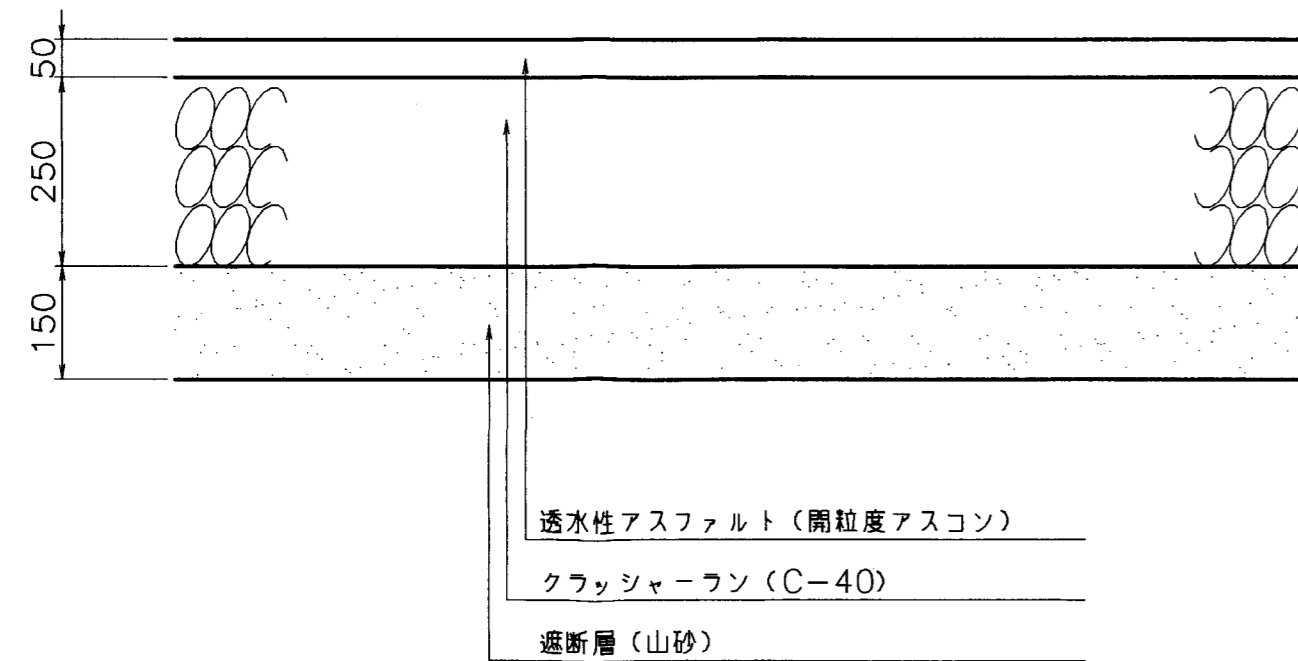
図種	製品図	構造	有筋	配合種別	A	投影法
	配筋図					第一角法



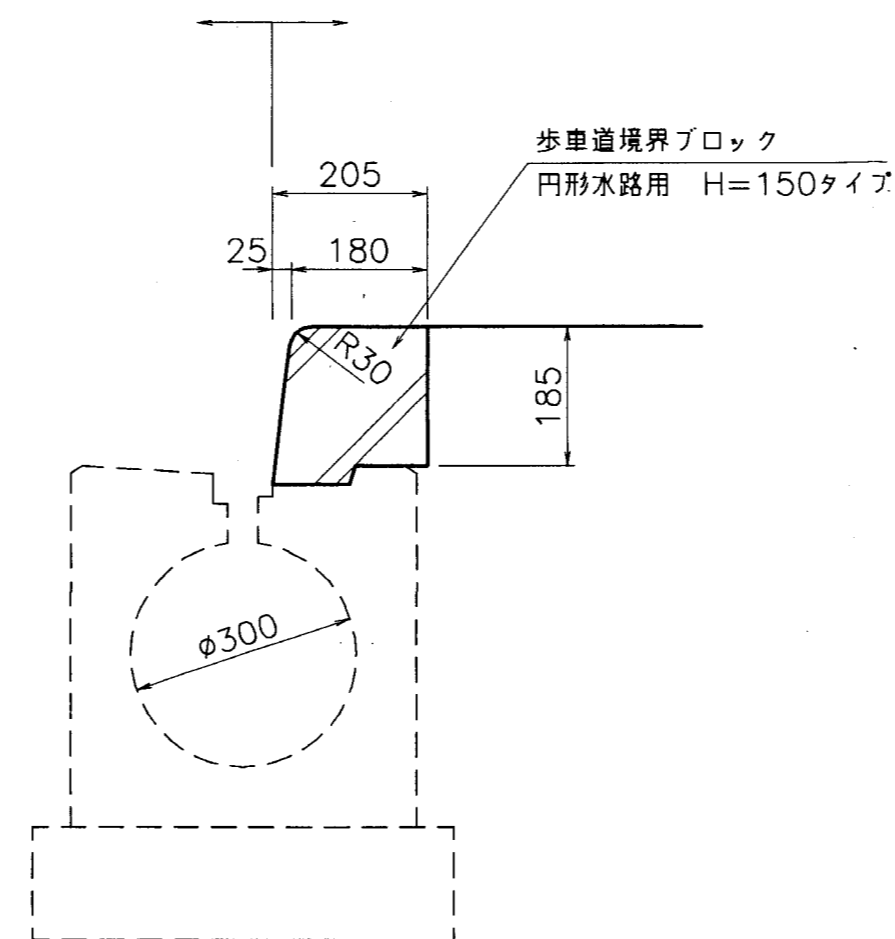
日付	98/01/23	図面No	ST0098	承認		製品名	建設管 L 形	特記	寸法	650X270X600
		コードNo		製図			Y,Geki			

# 舗装・緑石構造図

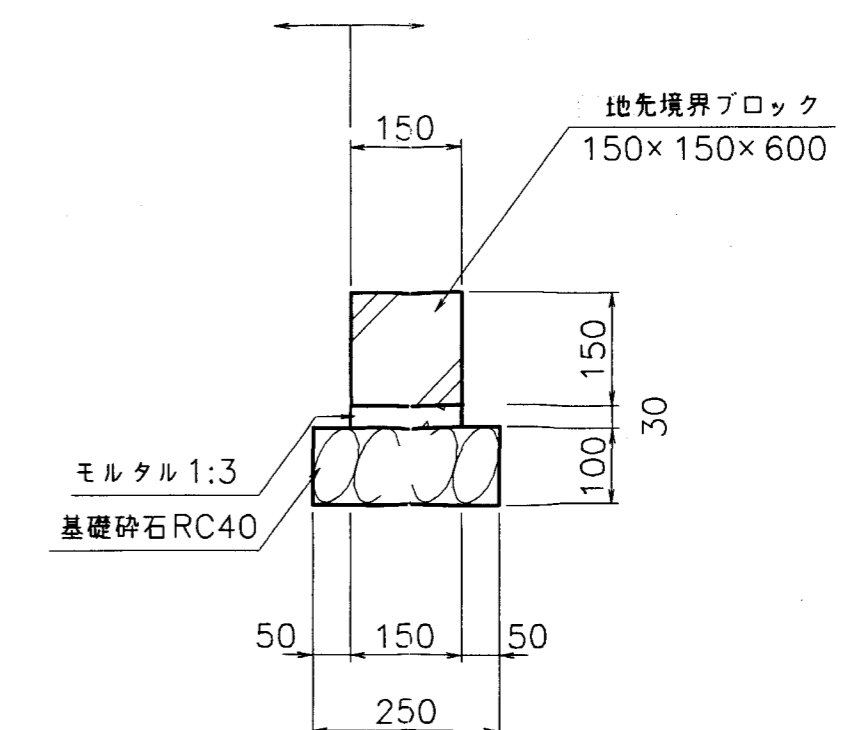
車道部 S=1:10  
透水性アスファルト舗装



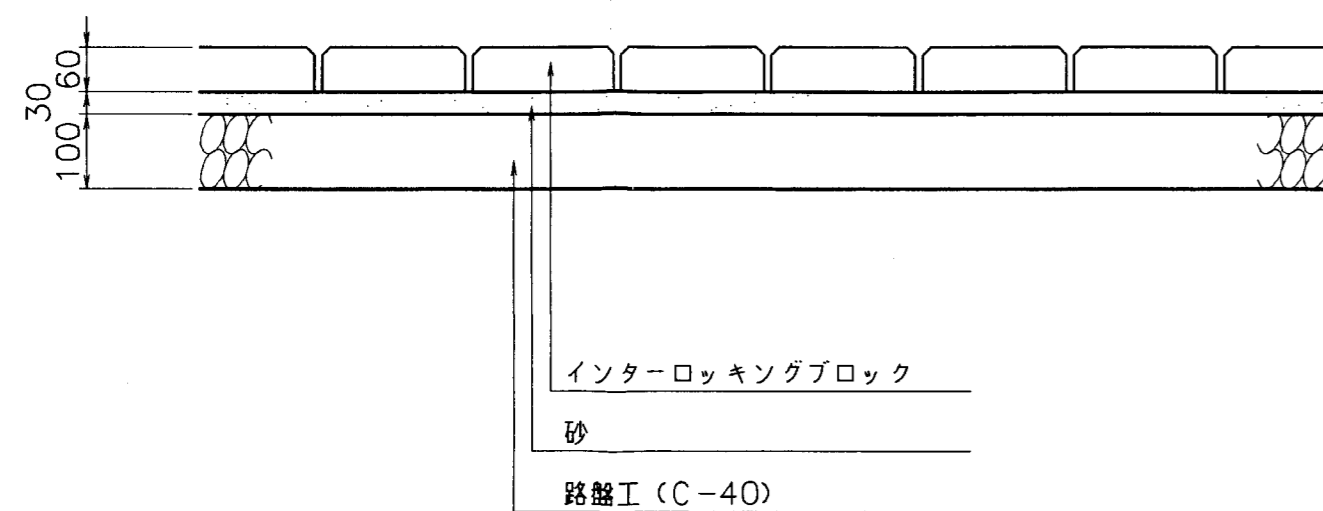
縁石(1) S=1:10



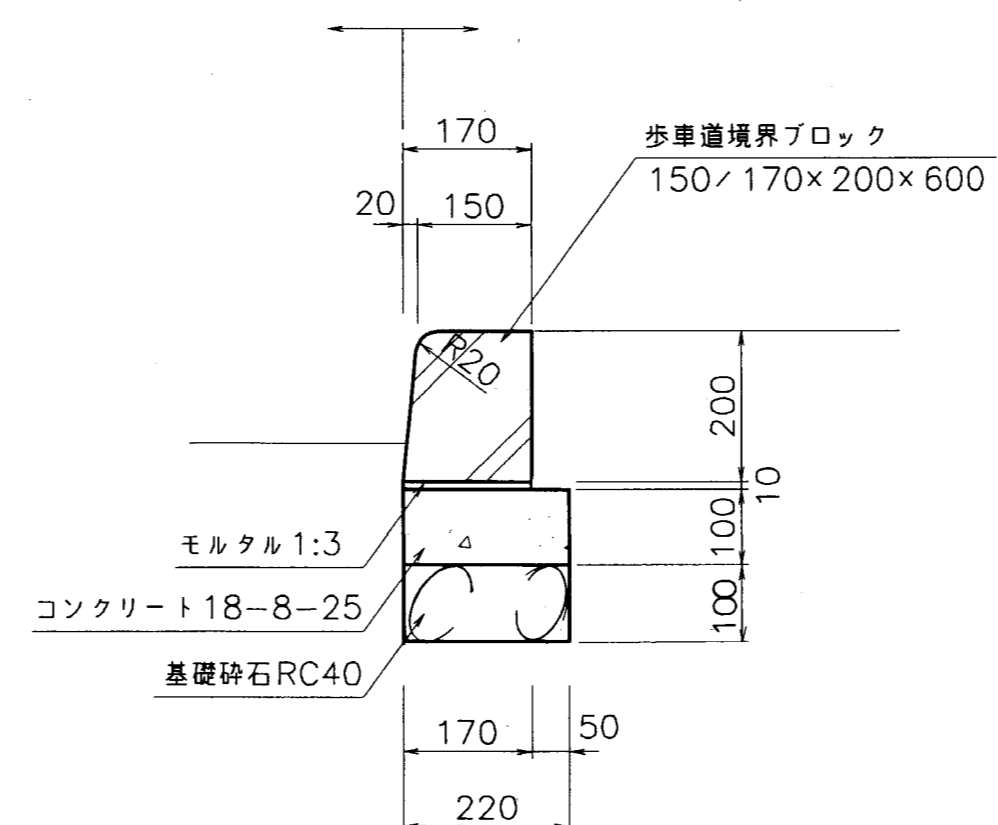
縁石(3) S=1:10



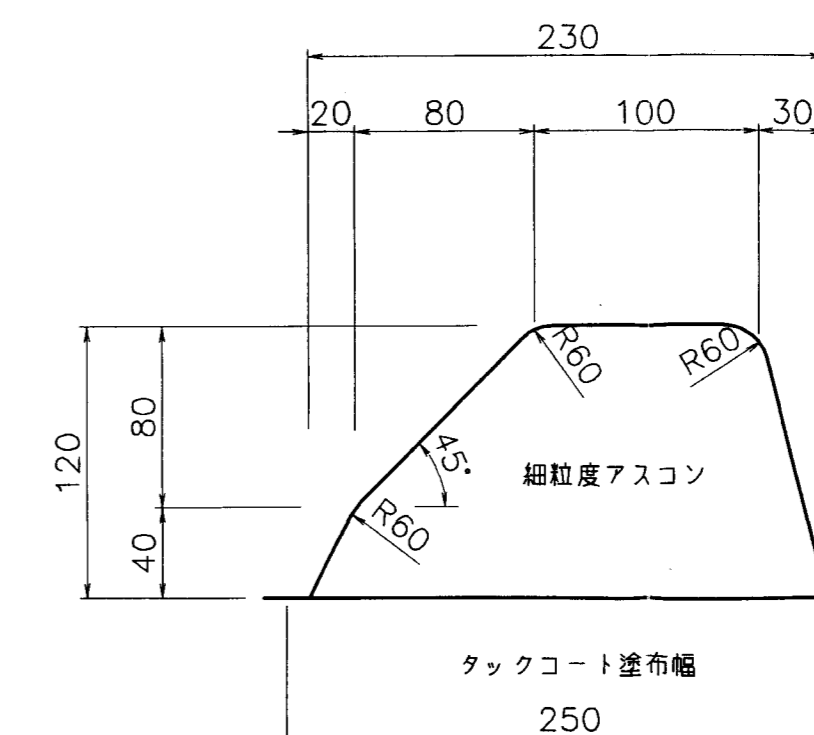
歩道部 S=1:10  
インターロッキング舗装



縁石(2) S=1:10



アスカープ側溝 S=1:3



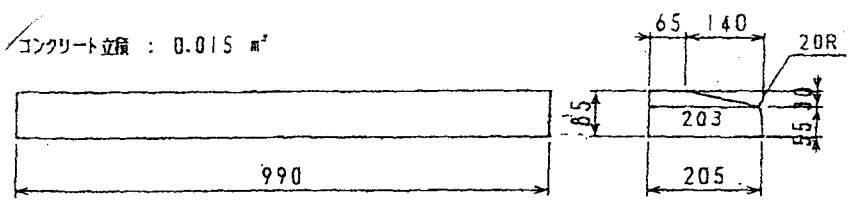
## 変更実施

事業年度	平成 13 年度	分割22号
工事名	国庫補助公園 工事	
公園名	みかも山公園	
工事箇所	下都賀市 藤岡村 大田和	
縮尺	示	
図面番号	2 葉中之 2	

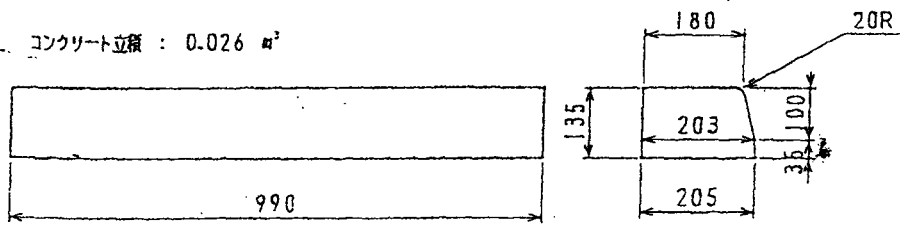
SK側溝用境界ブロック その1

S=1/10

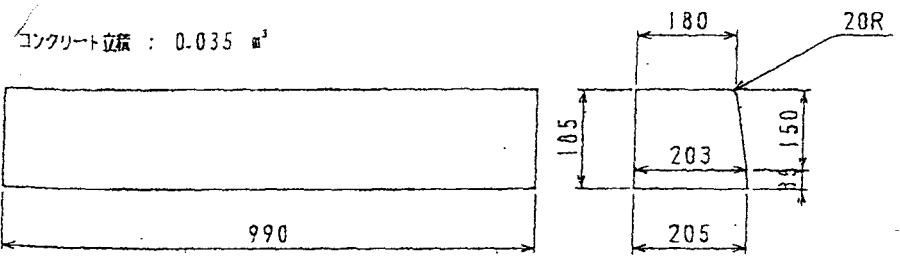
NH-50 コンクリート立積 : 0.015 m<sup>3</sup>



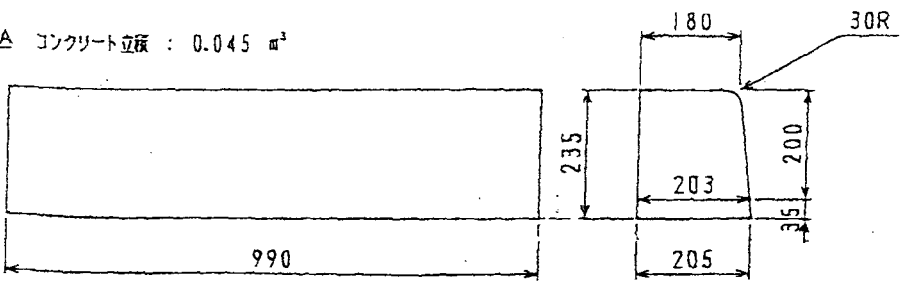
NH-100 コンクリート立積 : 0.026 m<sup>3</sup>



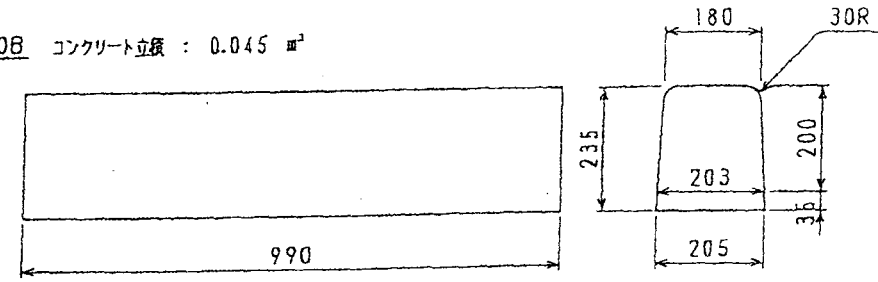
NH-150 コンクリート立積 : 0.035 m<sup>3</sup>



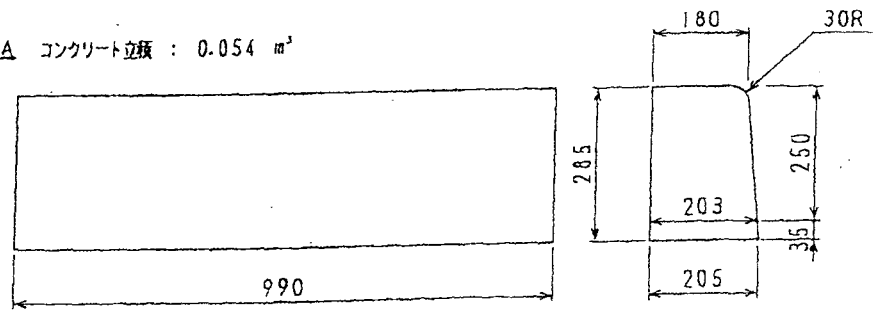
NH-200A コンクリート立積 : 0.045 m<sup>3</sup>



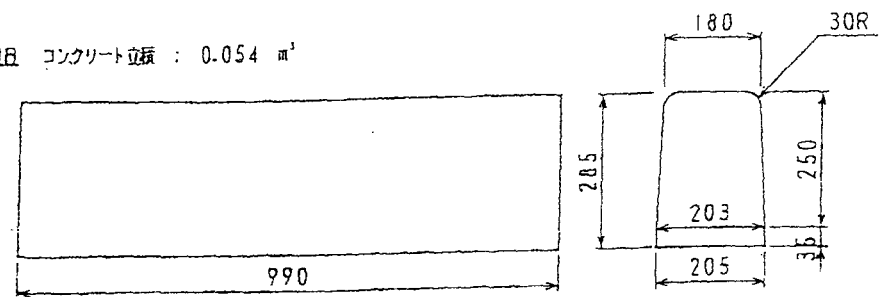
NH-200B コンクリート立積 : 0.045 m<sup>3</sup>

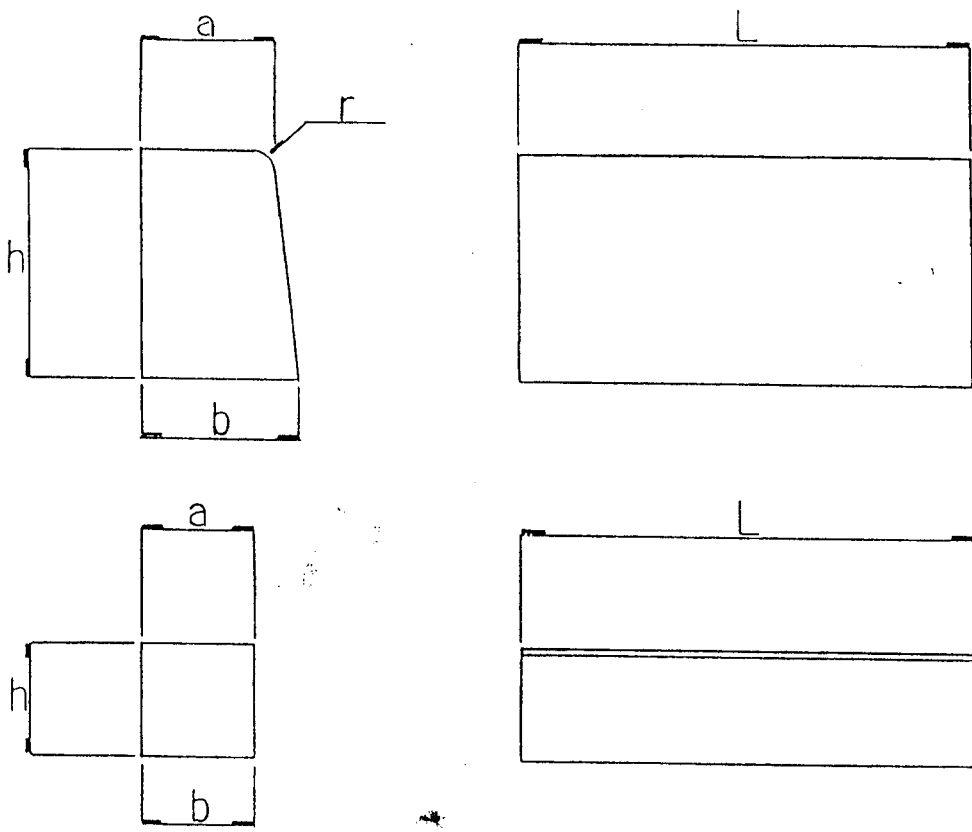


NH-250A コンクリート立積 : 0.054 m<sup>3</sup>



NH-250B コンクリート立積 : 0.054 m<sup>3</sup>



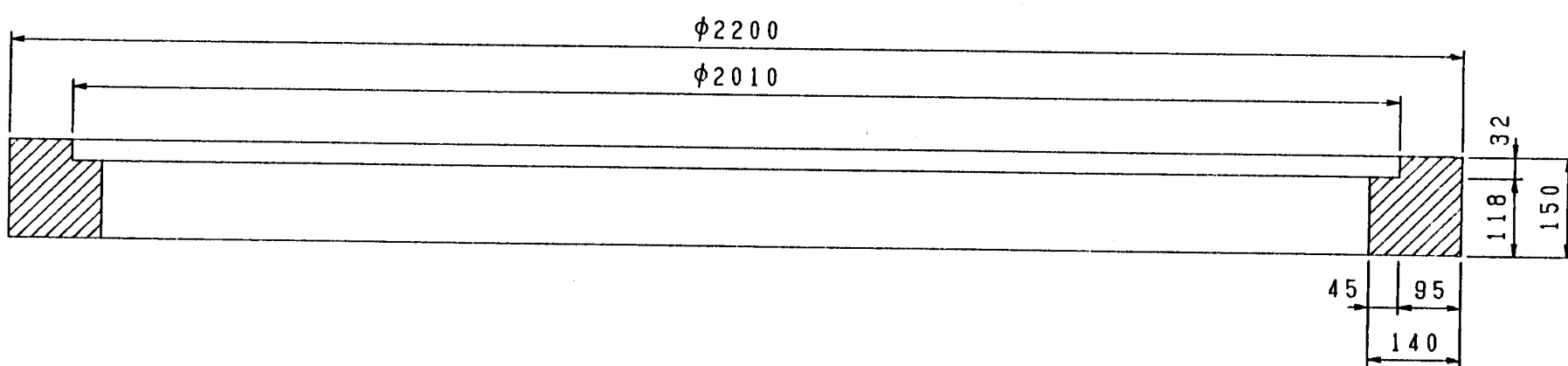
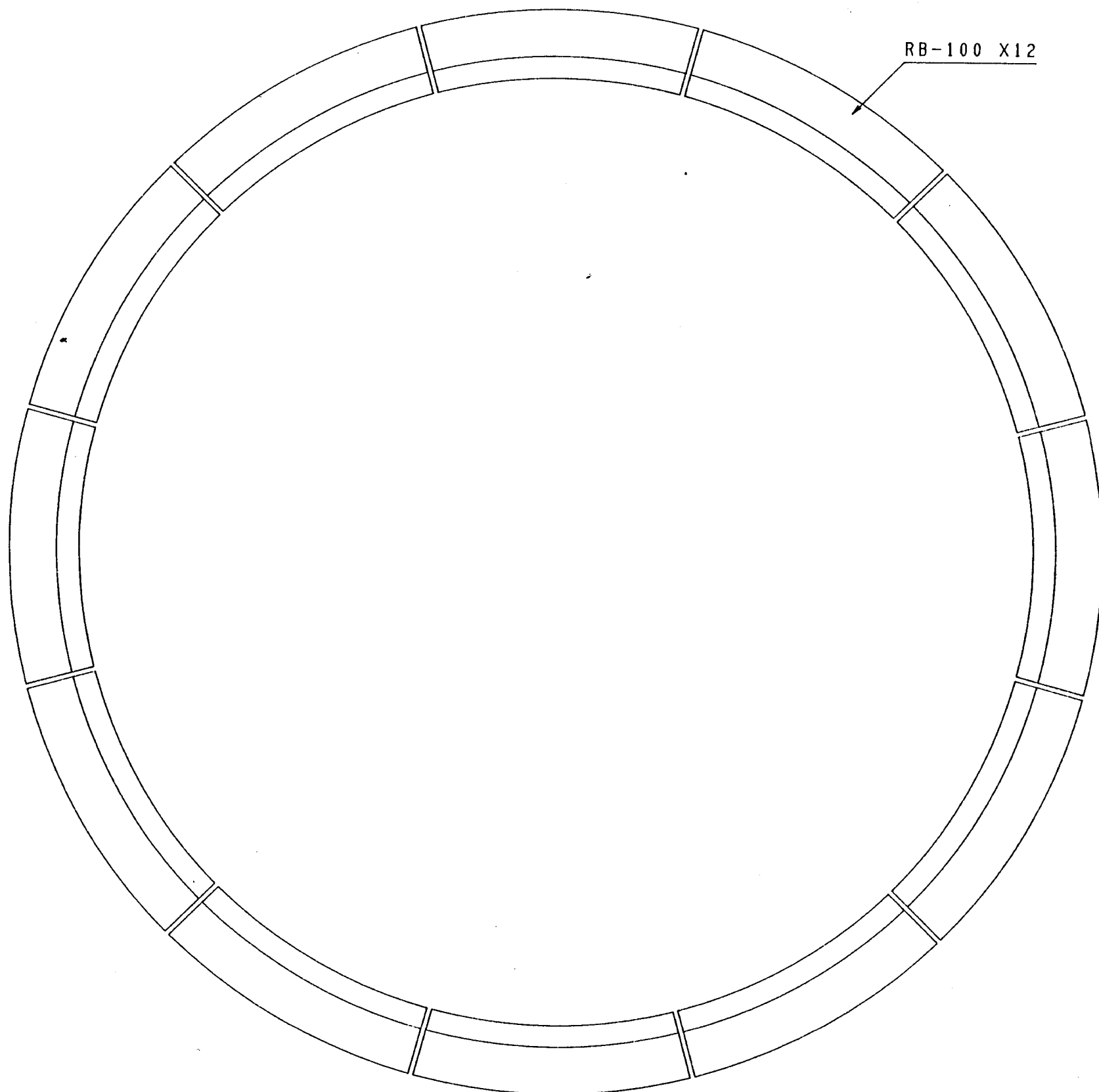


呼び名	寸法表 (mm)					参考重量 kg	
	A	a	b	h	r		L
歩車道境界 ブロック	A	150	170	200	20	600	46.1
	B	180	205	250	30	600	69.3
	C	180	210	300	30	600	84.2

呼び名	寸法表 (mm)					参考重量 kg	
	A	a	b	h	—		L
地先境界 ブロック	A	120	120	120	—	600	20.7
	B	150	150	120	—	600	25.9
	C	150	150	150	—	600	32.4

製図	承認	尺度	年月日	図番	JIS A 5307
伊澤	藤田	1/10	H7 8.31		
社名	栃木コンクリート総業(株)			品名	コンクリート境界 ブロック

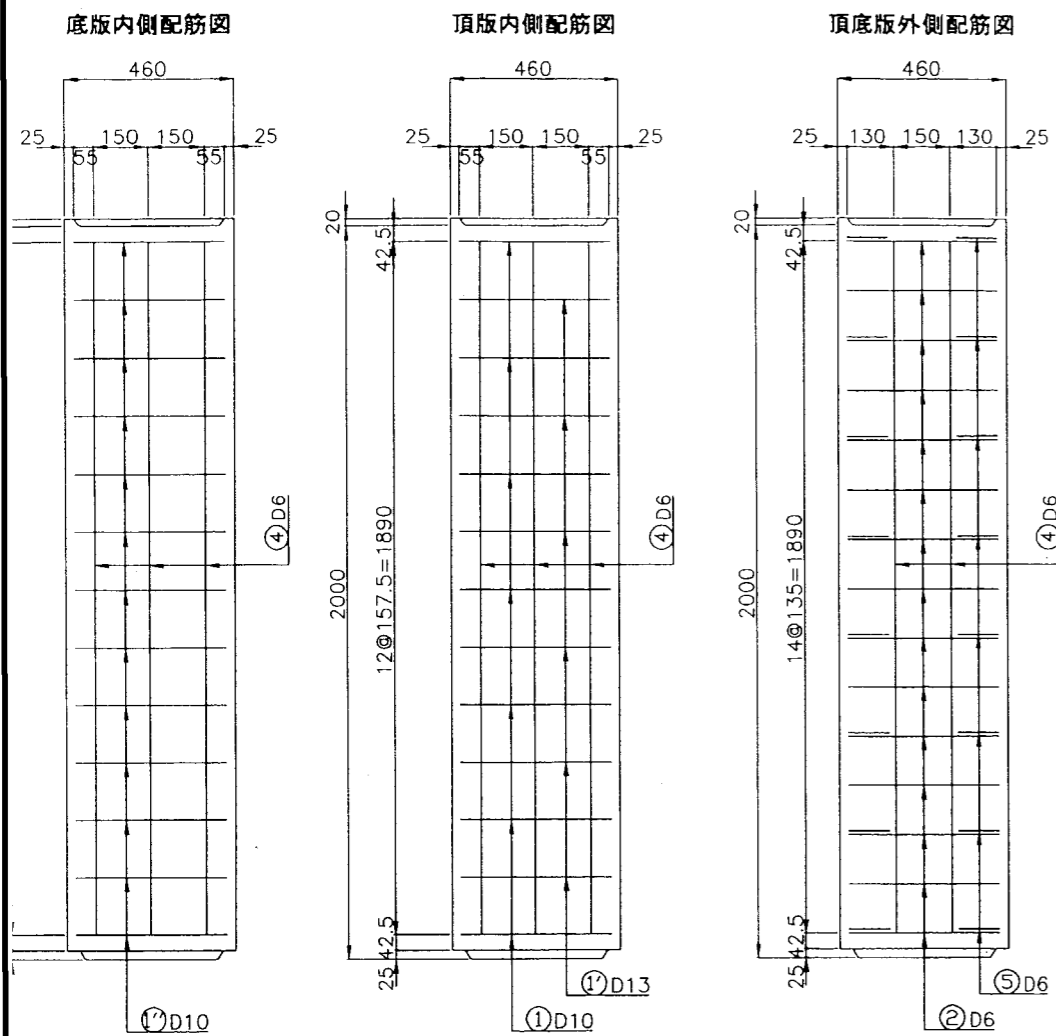
ツリーサークル用ブロック (φ2000用) S=1/10



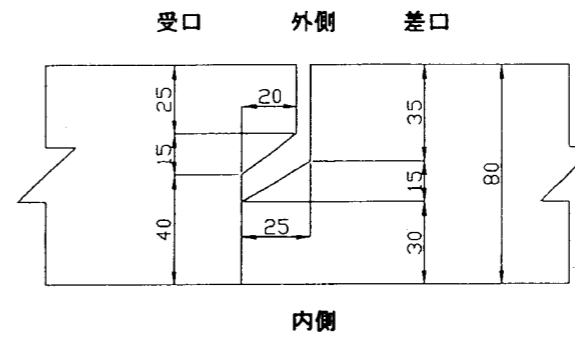
設計条件

土被り	d = 0.0 ~ 3.0 m
活荷重	T-25
衝撃係数	i = 0.3
土の単位重量	$\sigma = 1800 \text{ Kg/cm}^2$
土圧係数	0.5
基礎	
地盤の支持力	
コンクリート	
設計基準強度	$\sigma_{ck} = 400 \text{ Kg/cm}^2$
粗骨材最大寸法	25mm
コンクリートの許容応力度	$\text{Kg/cm}^2$
曲げ圧縮強度	$\sigma_{ca} = 140$
曲げ引張強度	
支圧応力度	
鉄筋の許容応力度 (SD295A)	$\text{Kg/cm}^2$
引張強度	$\sigma_{sa} = 1600$

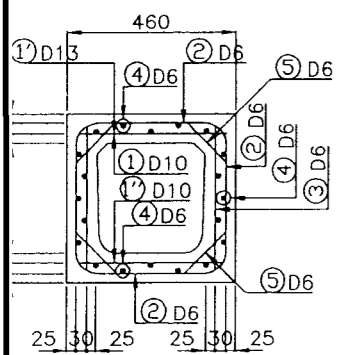
平面図 鉄筋配筋図



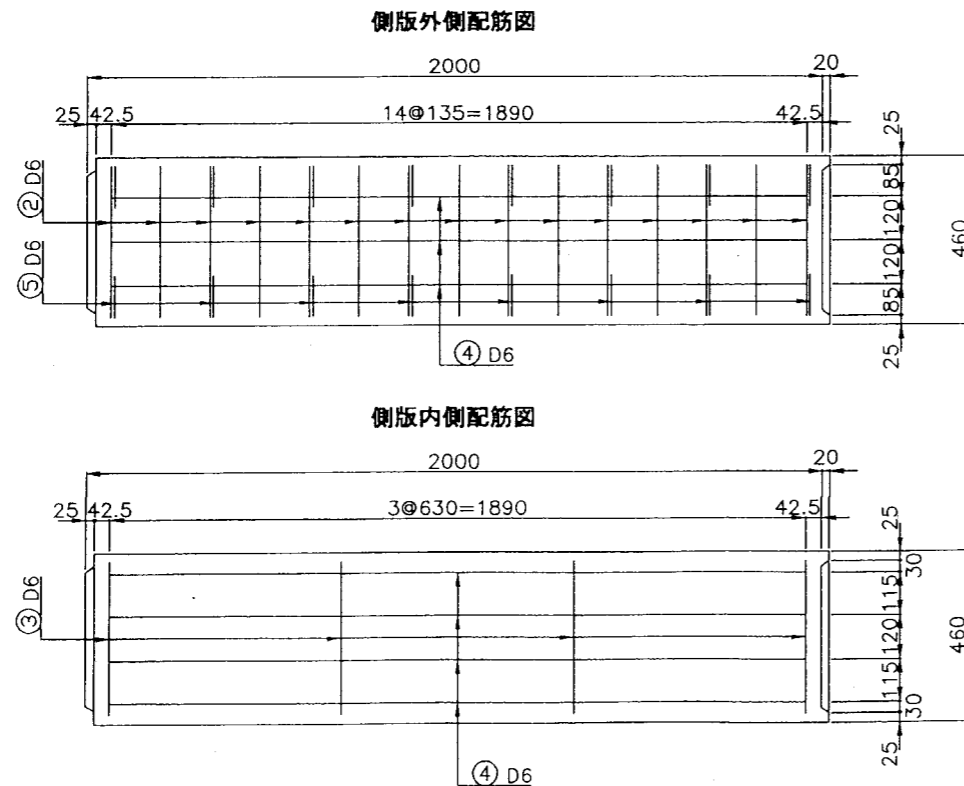
継手部詳細図



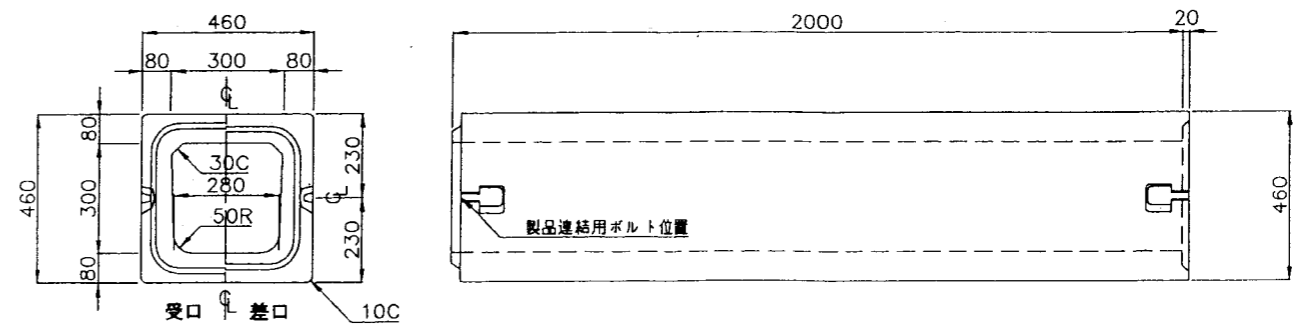
正面図 鉄筋配筋図



側面図 鉄筋配筋図



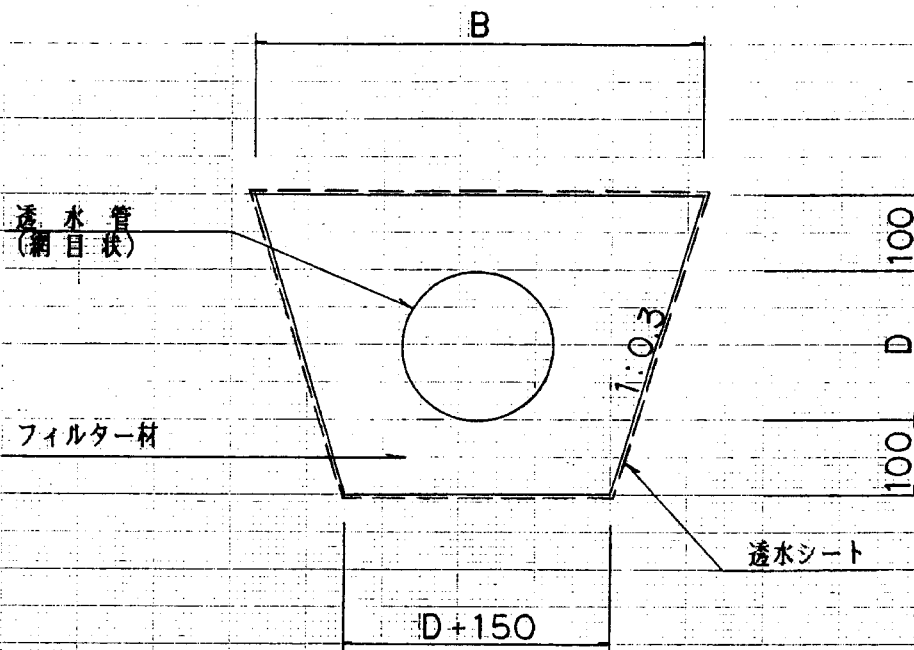
形状図



ミニボックス 300X300X2000	01/03/28
栃木コンクリート総業(株)	製品重量 = 628Kg
	鉄筋重量 = 25Kg

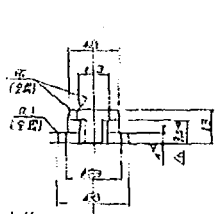


暗渠排水管 S=1:10

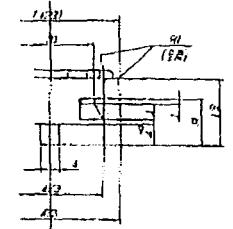


材料表(10m当り)

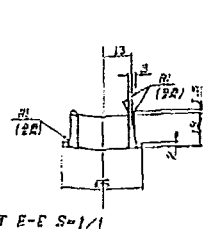
D(mm)	B(mm)	フィルター材 ( $m^2$ )	基面整正 ( $m^2$ )	透水シート ( $m^2$ )
100	430	0.94	2.50	13.1
150	510	1.24	3.00	15.4
200	590	1.56	3.50	17.8



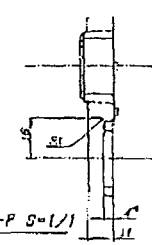
S8CT G-G S=1/1



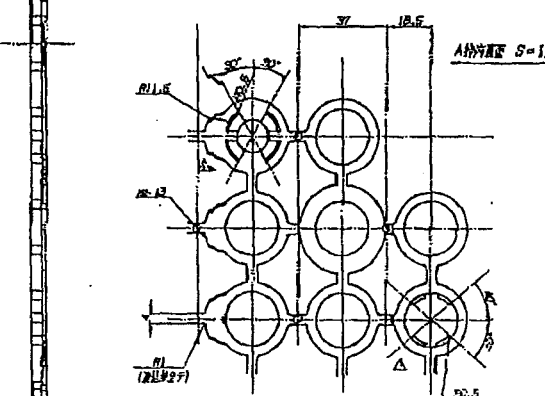
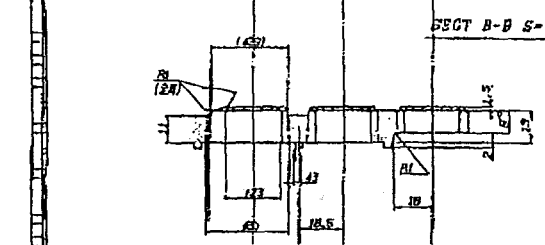
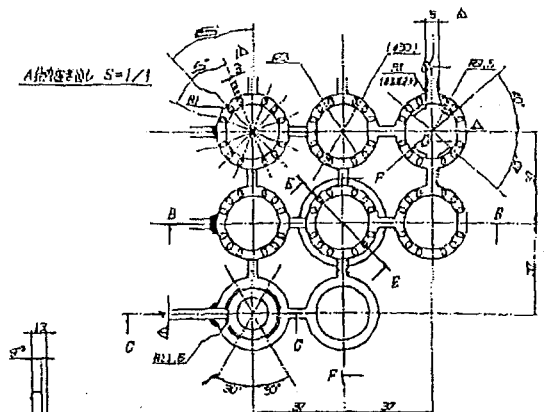
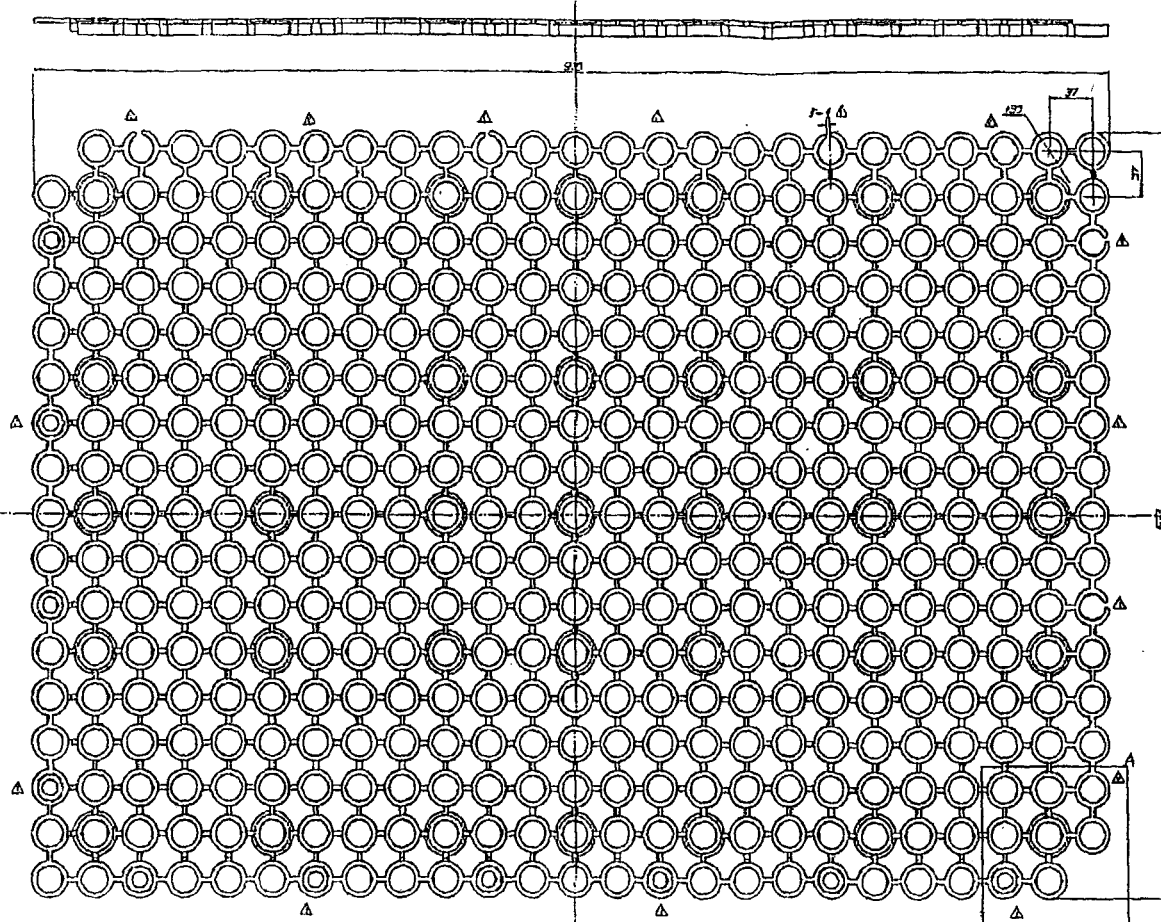
S8CT U-D S=2/1



S8CT E-E S=1/1



S8CT P-P S=1/1



- 注
1. 設計標準 JIS B 270.
  2. 設計標準 JIS B 274.
  3. 設計標準 JIS B 275.

DATE	BY	CHK	REV	REV
2008.07.31	P.E		1	
			2	
			3	
			4	