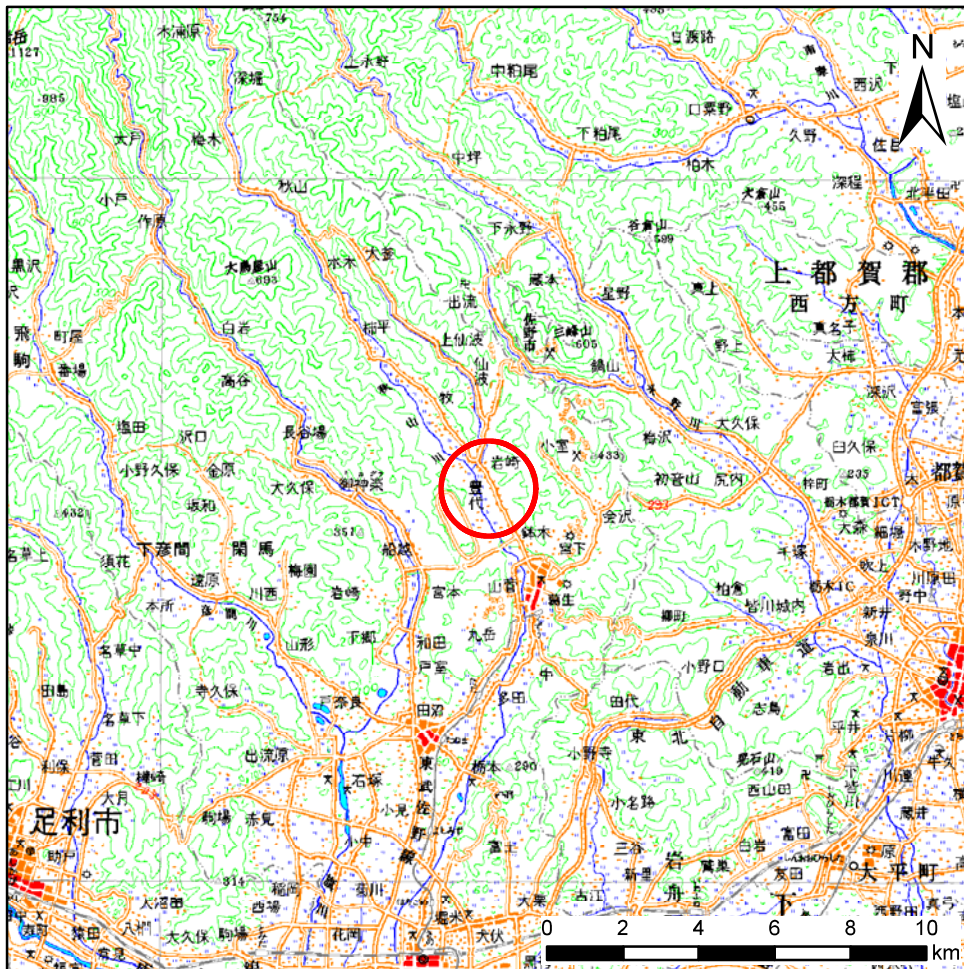
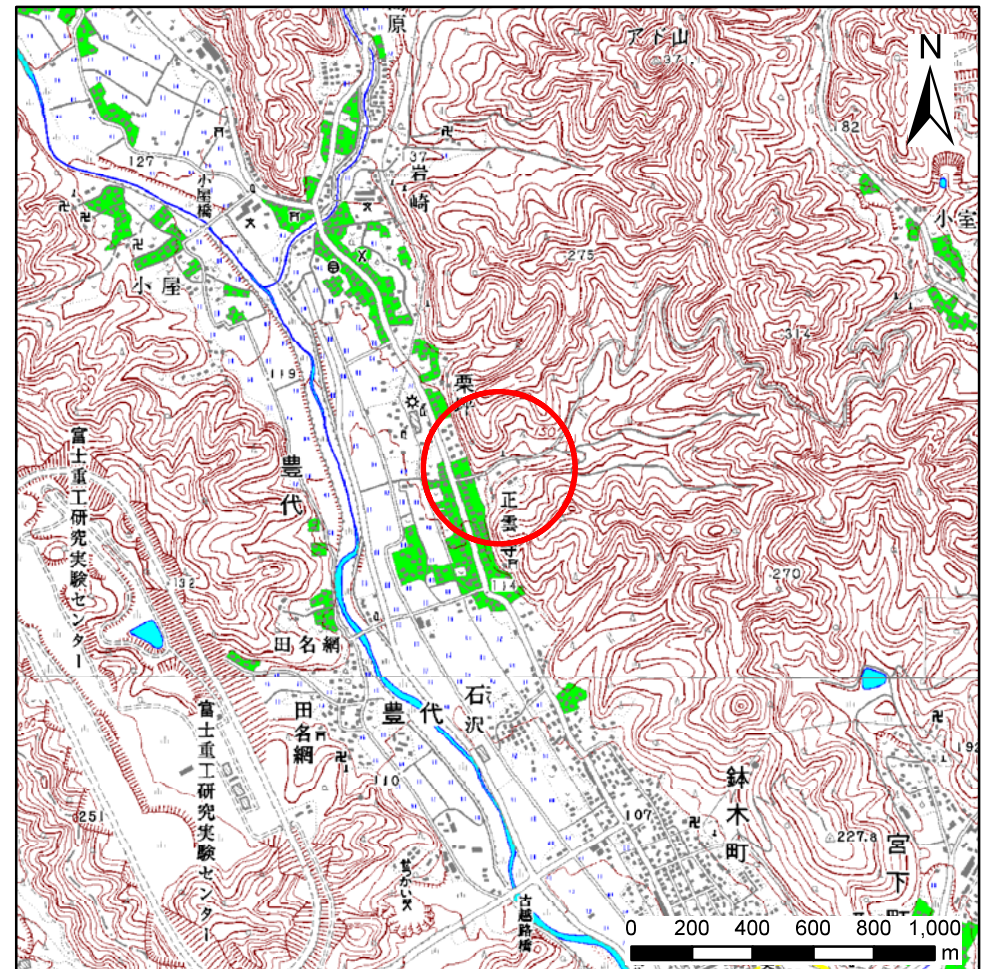


土砂災害警戒区域等の指定の公示に係る図書(その1)



(1/200,000)



(1/25,000)

様式-1(急)

土砂災害警戒区域・土砂災害特別警戒区域 位置図

自然現象の種類

箇所番号

箇所名

所在地

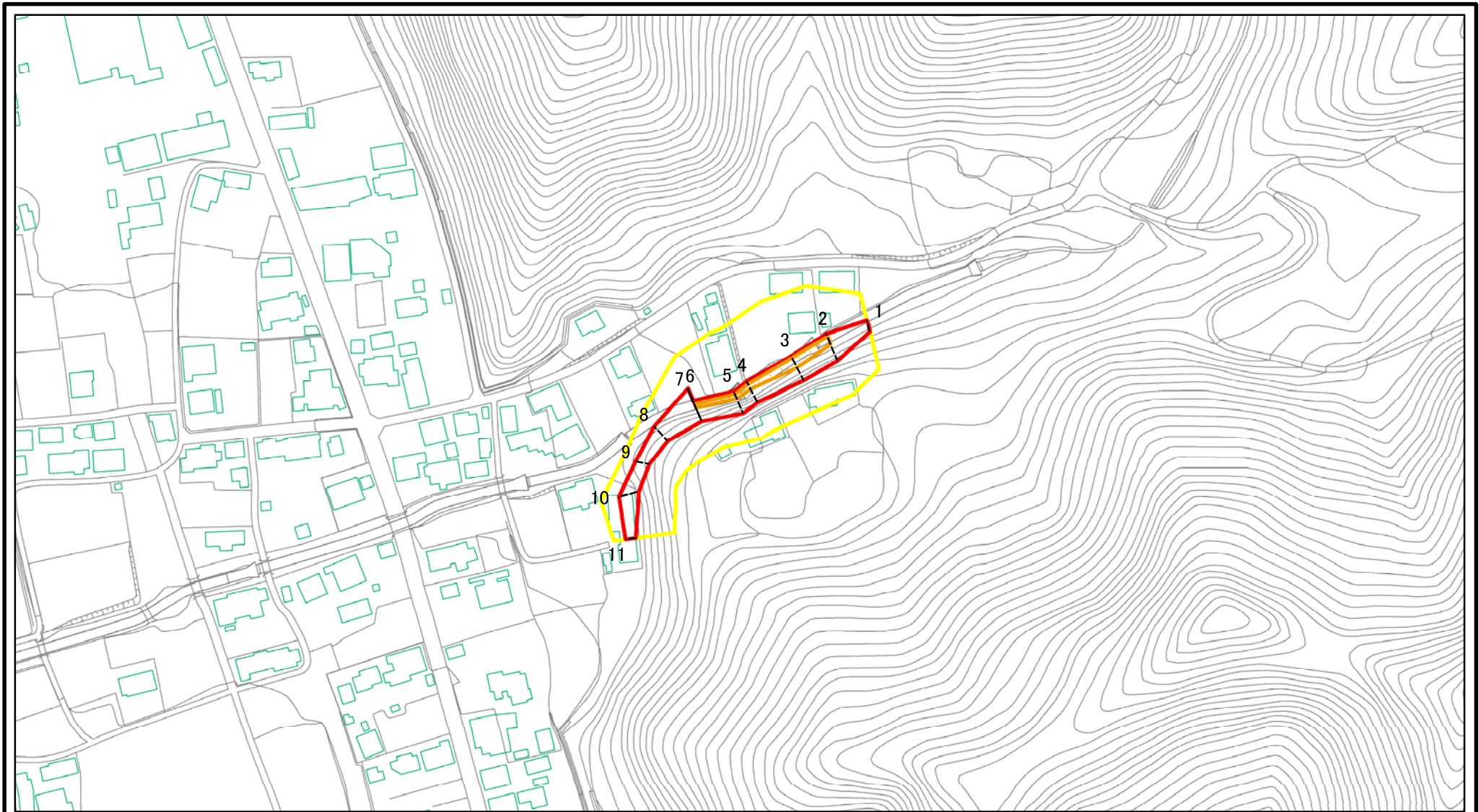
急傾斜地の崩壊

422-II-1001

宿II A

栃木県佐野市豊代町


土砂災害警戒区域等の指定の公示に係る図書(その2)






0 25 50 100
m

様式-2(急)
土砂災害警戒区域・土砂災害特別警戒区域
区域図(その1)

土砂災害防止法施行令第二条の基準に該当する区域
土砂災害防止法
施行令第三条の
基準に該当する
区域
土石等の(移動)高さが1m以下の場合、
土石等の移動による力が100kN/mを超える区域
土石等の堆積の高さが3mを超える区域
それ以外の区域



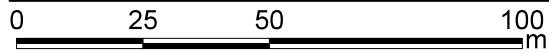
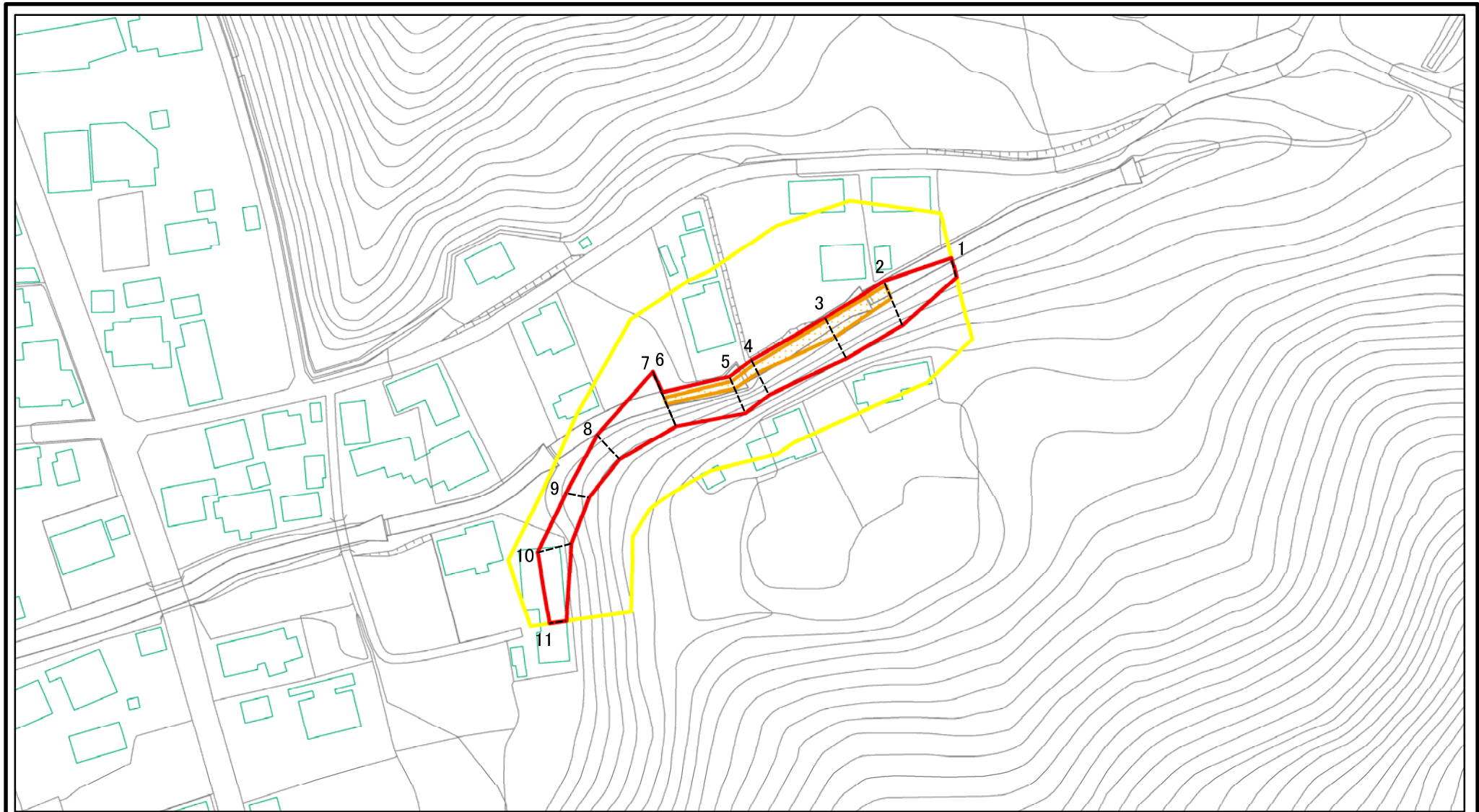





縮尺
1:2,500

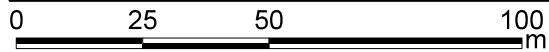
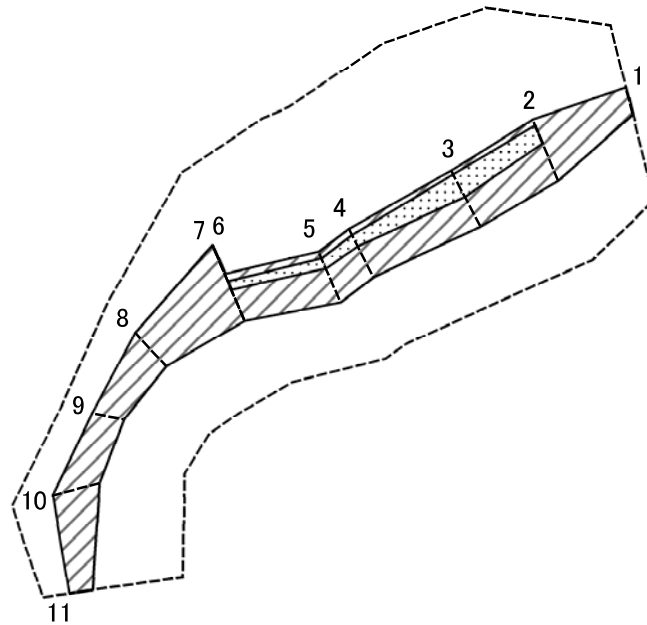
自然現象の種類	急傾斜地の崩壊	箇所番号	422-II-1001
告示番号	警戒区域357号 特別警戒区域359号	箇所名	宿IIA
告示年月日	令和3年6月18日	所在地	栃木県佐野市豊代町

土砂災害警戒区域等の指定の公示に係る図書(その2-1)



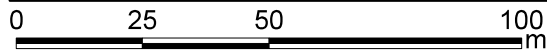
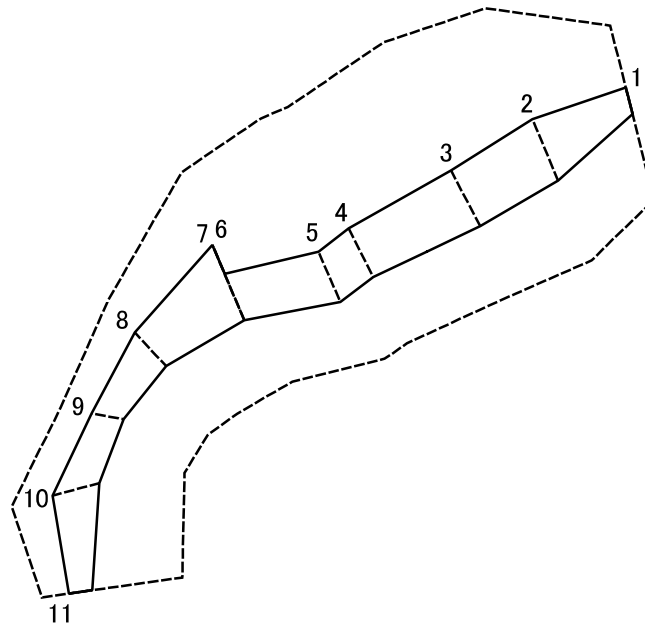
様式-2-1(急) 土砂災害警戒区域・土砂災害特別警戒区域 区域図(その2)	土砂災害防止法施行令第二条の基準に該当する区域		N 縮尺 1:1,500	自然現象の種類	急傾斜地の崩壊	箇所番号	422-II-1001
	土砂災害防止法施行令第三条の基準に該当する区域			告示番号	警戒区域357号 特別警戒区域359号	箇所名	宿IIA
	それ以外の区域			告示年月日	令和3年6月18日	所在地	栃木県佐野市豊代町

土砂災害警戒区域等の指定の公示に係る図書(その2-2)



様式-2-2(急) 土砂災害特別警戒区域の区域区分図 (急傾斜地の崩壊に伴う土石等の移動により 建築物の地上部に作用すると想定される力)	土砂災害防止法施行令第二条の基準に該当する区域		N 縮尺 1:1,500	自然現象の種類	急傾斜地の崩壊	箇所番号	422-II-1001
	土砂災害防止法施行令第三条の基準に該当する区域			告示番号	警戒区域357号 特別警戒区域359号	箇所名	宿IIA
	それ以外の区域			告示年月日	令和3年6月18日	所在地	栃木県佐野市豊代町

土砂災害警戒区域等の指定の公示に係る図書(その2-3)



様式-2-3(急) 土砂災害特別警戒区域の区域区分図 (急傾斜地の崩壊に伴う土石等の堆積により 建築物の地上部に作用すると想定される力)	土砂災害防止法施行令第二条の基準に該当する区域		N 縮尺 1:1,500	自然現象の種類	急傾斜地の崩壊	箇所番号	422-II-1001
	土砂災害防止法施行令第三条の基準に該当する区域			告示番号	警戒区域357号 特別警戒区域359号	箇所名	宿IIA
	それ以外の区域			告示年月日	令和3年6月18日	所在地	栃木県佐野市豊代町

土砂災害警戒区域等の指定の公示に係る図書(その3)

横断測線の区間	土石等の移動により建築物の地上部に作用すると想定される力				土石等の堆積により建築物の地上部に作用すると想定される力				横断測線の区間	土石等の移動により建築物の地上部に作用すると想定される力				土石等の堆積により建築物の地上部に作用すると想定される力			
	土石等の(移動)高さが1m以下の場合、土石等の移動による力が100kN/m ² を超える区域		それ以外の区域		土石等の堆積の高さが3mを超える区域		それ以外の区域			土石等の(移動)高さが1m以下の場合、土石等の移動による力が100kN/m ² を超える区域		それ以外の区域		土石等の堆積の高さが3mを超える区域		それ以外の区域	
	力の大きさのうち最大のもの(kN/m ²)	土石等の高さ(m)	力の大きさのうち最大のもの(kN/m ²)	土石等の高さ(m)	力の大きさのうち最大のもの(kN/m ²)	土石等の高さ(m)	力の大きさのうち最大のもの(kN/m ²)	土石等の高さ(m)		力の大きさのうち最大のもの(kN/m ²)	土石等の高さ(m)	力の大きさのうち最大のもの(kN/m ²)	土石等の高さ(m)	力の大きさのうち最大のもの(kN/m ²)	土石等の高さ(m)	力の大きさのうち最大のもの(kN/m ²)	土石等の高さ(m)
1 ~ 2	-	-	100.00	1.00	-	-	11.25	2.10	~								
2 ~ 3	117.40	1.00	100.00	1.00	-	-	14.07	2.63	~								
3 ~ 4	117.40	1.00	100.00	1.00	-	-	14.07	2.63	~								
4 ~ 5	109.21	1.00	100.00	1.00	-	-	15.06	2.81	~								
5 ~ 6	107.85	1.00	100.00	1.00	-	-	15.06	2.81	~								
6 ~ 7	-	-	-	-	-	-	-	-	~								
7 ~ 8	-	-	100.00	1.00	-	-	12.27	2.29	~								
8 ~ 9	-	-	77.12	1.00	-	-	9.23	1.72	~								
9 ~ 10	-	-	78.41	1.00	-	-	9.23	1.72	~								
10 ~ 11	-	-	78.41	1.00	-	-	9.07	1.69	~								
~									~								
~									~								
~									~								
~									~								
~									~								
~									~								
~									~								
~									~								
~									~								
~									~								
~									~								
~									~								
~									~								
~									~								
~									~								
~									~								
~									~								
~									~								

様式-3(急) 建築物の構造の規制に必要な衝撃に関する事項	自然現象の種類	急傾斜地の崩壊	箇所番号	422-II-1001
	告示番号	警戒区域357号 特別警戒区域359号	箇所名	宿IIA
	告示年月日	令和3年6月18日	所在地	栃木県佐野市豊代町