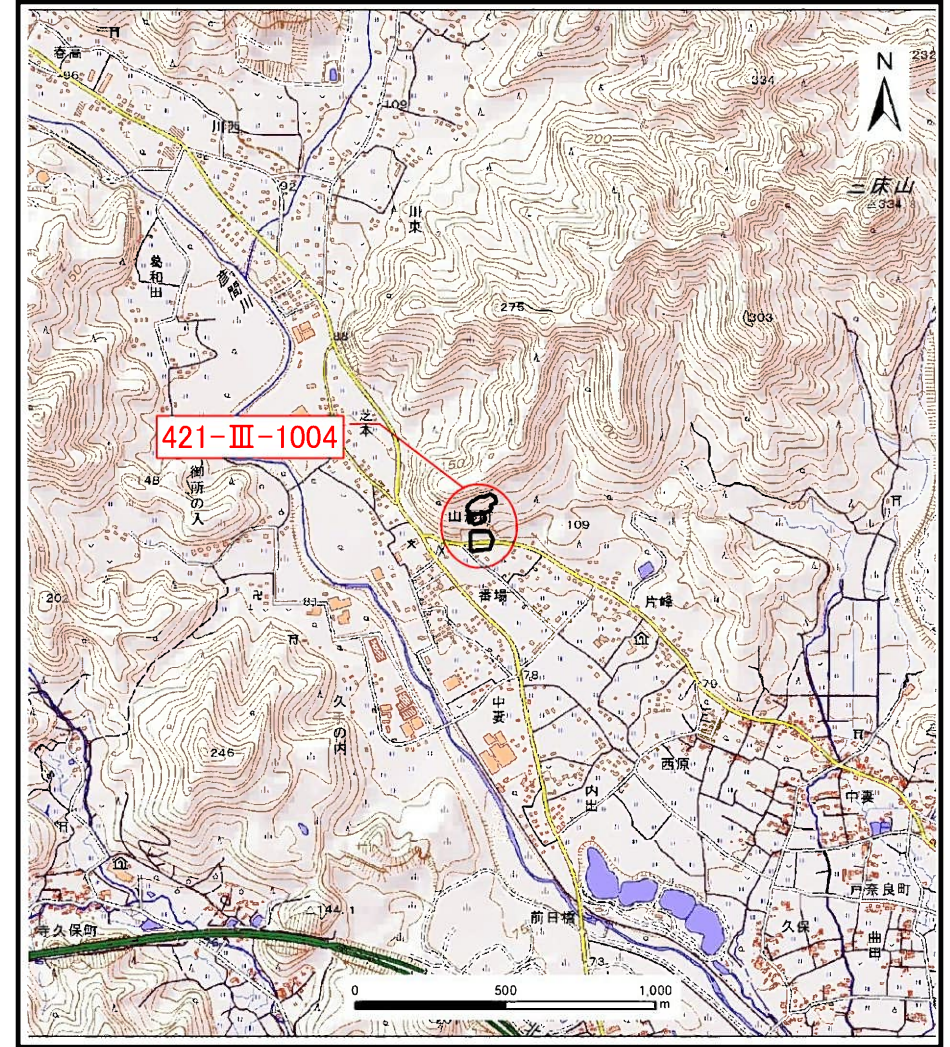


土砂災害警戒区域等の指定の公示に係る図書（その1）



(1/200,000)



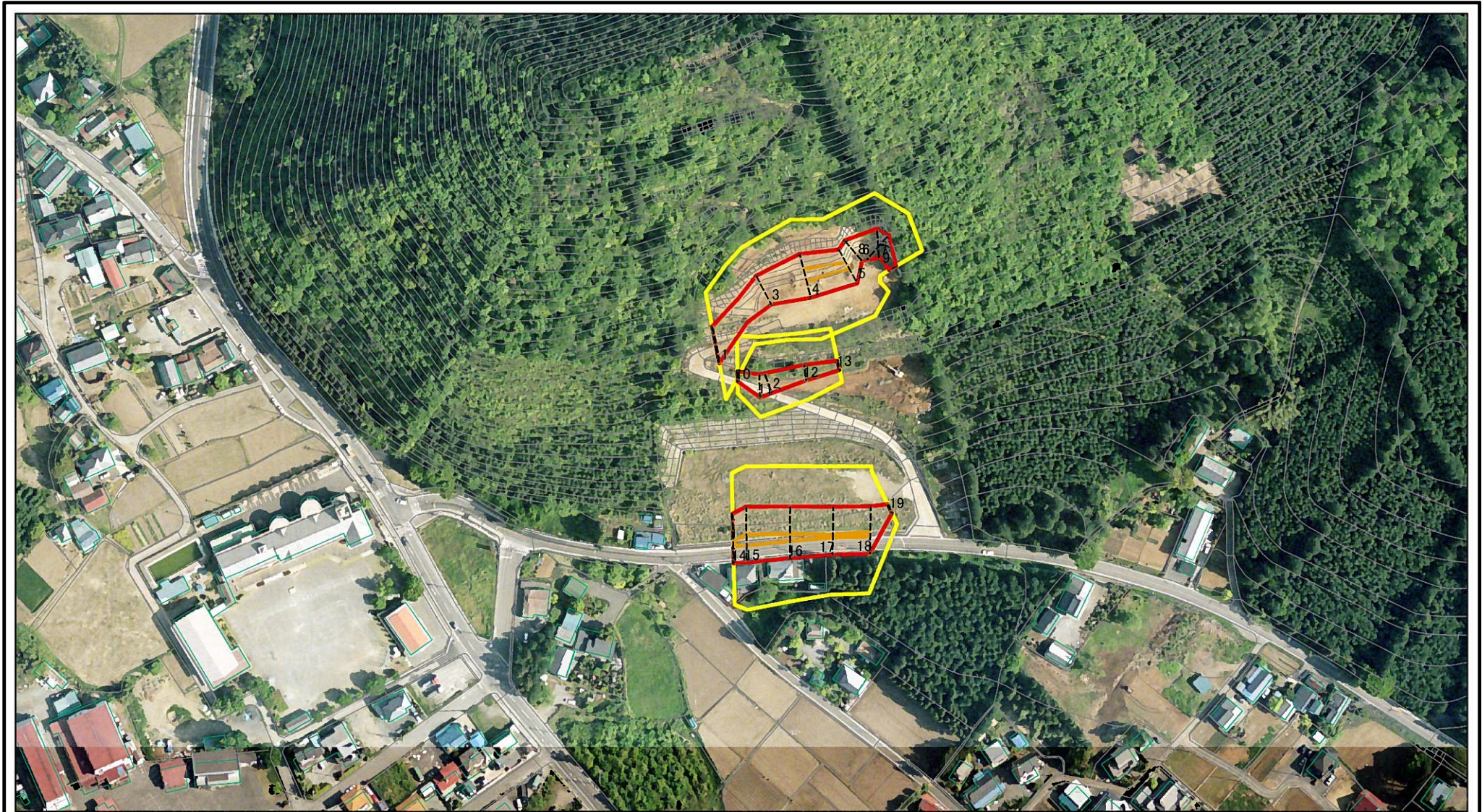
(1/25,000)

様式-1(急)
土砂災害警戒区域・土砂災害特別警戒区域 位置図

自然現象の種類	急傾斜地の崩壊
箇所番号	421-III-1004
箇所名	山形ⅢA
所在地	栃木県佐野市山形町

この地図は、国土地理院長の承認を得て、同院発行の20万分の1・2万5千分の1の地形図を複製したものである。(認証番号 令元情複 第769号)

土砂災害警戒区域等の指定の公示に係る図書(その2)



図中の数字は横断測線番号を示す

様式-2(急)

土砂災害警戒区域・土砂災害特別警戒区域
区域図(その1)

土砂災害防止法施行令第二条の基準に該当する区域

土砂災害防止法
施行令第三条の
基準に該当する
区域

土石等の(移動)高さが1m以下の場合、
土石等の移動による力が100kN/mを超える区域
土石等の堆積の高さが3mを超える区域
それ以外の区域



N
縮尺
1:2,500

自然現象
の種類

告示番号

告示年月日

急傾斜地の崩壊

警戒区域357号
特別警戒区域359号

令和3年6月18日

箇所番号

箇所名

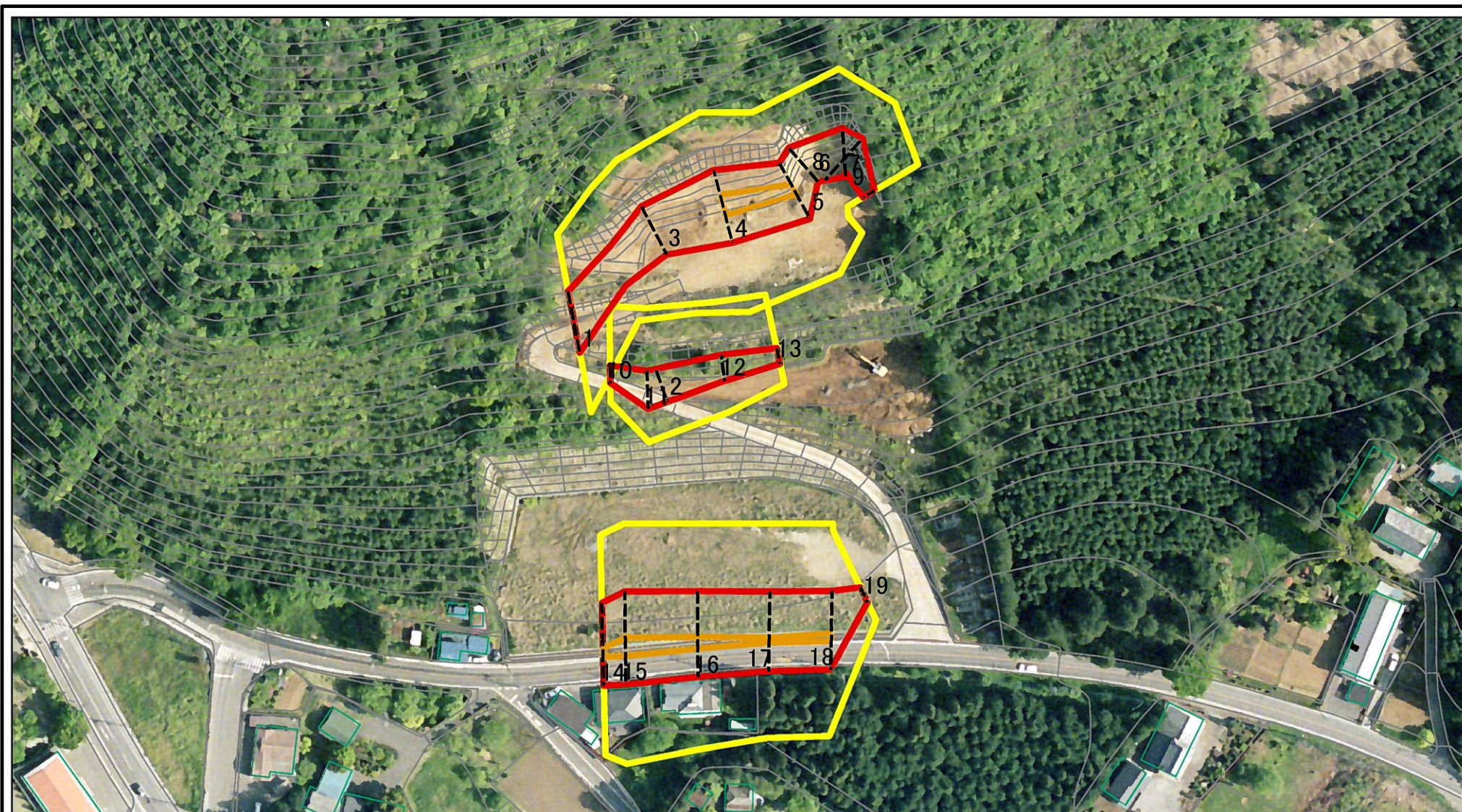
所在地

421-Ⅲ-1004

山形ⅢA

栃木県佐野市山形町

土砂災害警戒区域等の指定の公示に係る図書(その2-1)



0 25 50 100
m

図中の数字は横断測線番号を示す

様式-2-1(急)

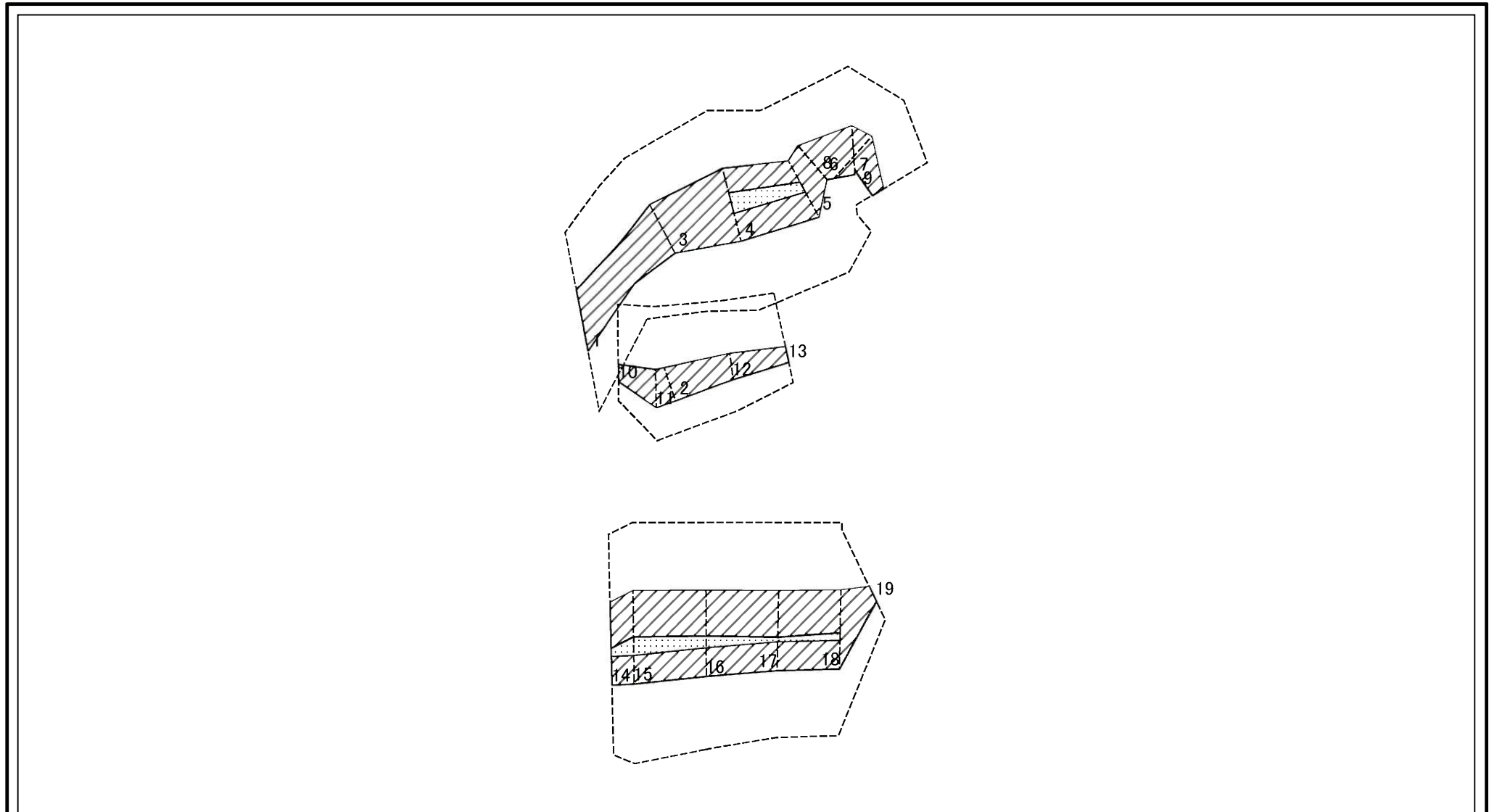
土砂災害警戒区域・土砂災害特別警戒区域
区域図(その2)

土砂災害防止法施行令第二条の基準に該当する区域	
土砂災害防止法施行令第三条の基準に該当する区域	
それ以外の区域	

	縮尺
	1:1,500

自然現象の種類	急傾斜地の崩壊	箇所番号	421-Ⅲ-1004
告示番号	警戒区域357号 特別警戒区域359号	箇所名	山形ⅢA
告示年月日	令和3年6月18日	所在地	栃木県佐野市山形町

土砂災害警戒区域等の指定の公示に係る図書(その2-2)



0 25 50 100
m

図中の数字は横断測線番号を示す

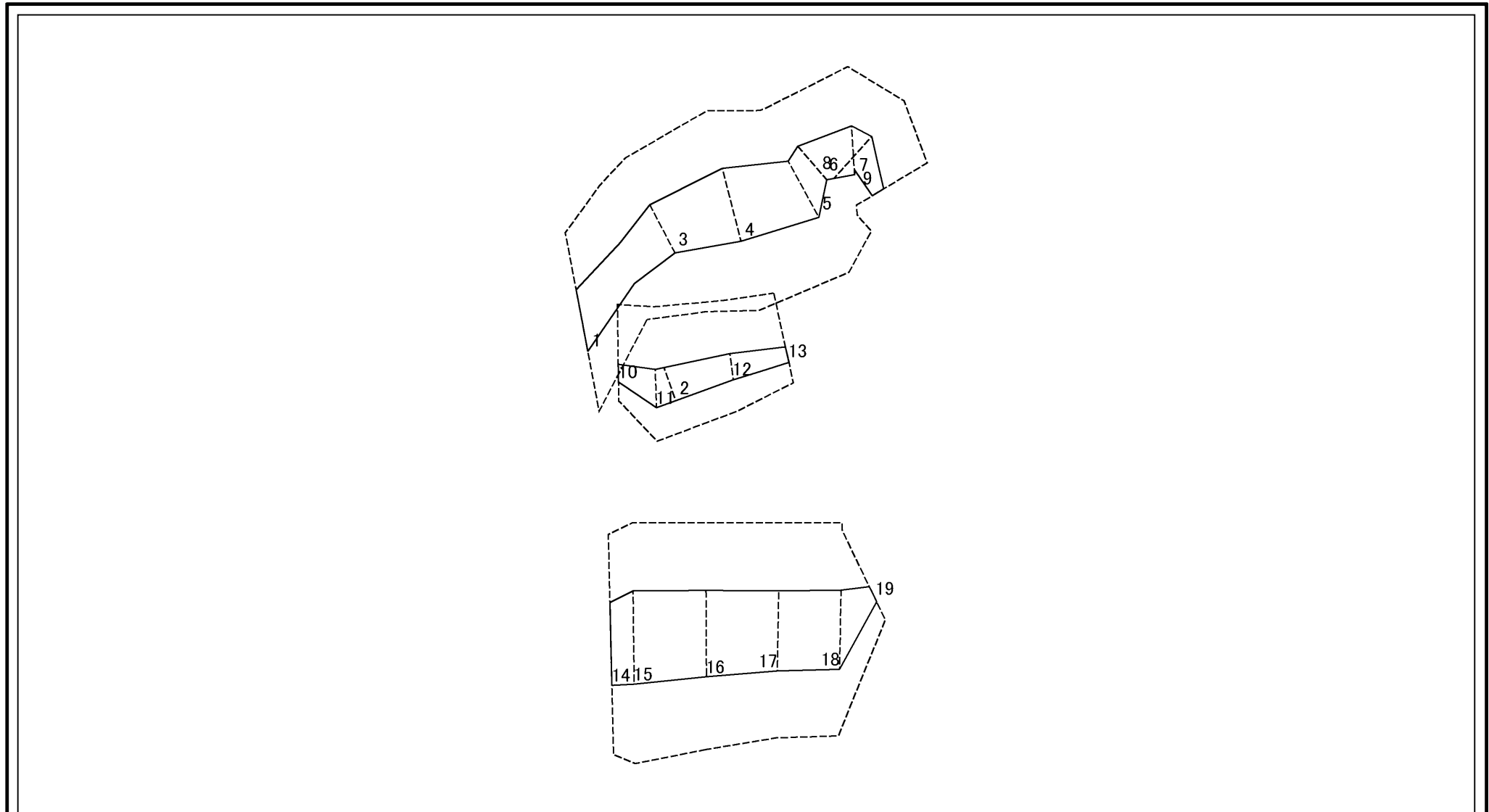
様式-2-2(急)
土砂災害特別警戒区域の区域区分図
(急傾斜地の崩壊に伴う土石等の移動により
建築物の地上部に作用すると想定される力)

土砂災害防止法施行令第二条の基準に該当する区域	
土砂災害防止法施行令第三条の基準に該当する区域	
それ以外の区域	

縮尺
1:1,500

自然現象の種類	急傾斜地の崩壊	箇所番号	421-Ⅲ-1004
告示番号	警戒区域357号 特別警戒区域359号	箇所名	山形ⅢA
告示年月日	令和3年6月18日	所在地	栃木県佐野市山形町

土砂災害警戒区域等の指定の公示に係る図書(その2-3)



図中の数字は横断測線番号を示す

様式-2-3(急)
土砂災害特別警戒区域の区域区分図
(急傾斜地の崩壊に伴う土石等の堆積により
建築物の地上部に作用すると想定される力)

土砂災害防止法施行令第二条の基準に該当する区域		N 縮尺 1:1,500	自然現象の種類	急傾斜地の崩壊	箇所番号	421-Ⅲ-1004
土砂災害防止法施行令第三条の基準に該当する区域			告示番号	警戒区域357号 特別警戒区域359号	箇所名	山形ⅢA
それ以外の区域			告示年月日	令和3年6月18日	所在地	栃木県佐野市山形町

土砂災害警戒区域等の指定の公示に係る図書(その3)(案)

(1/1)

横断測線の区間	土石等の移動により建築物の地上部に作用すると想定される力				土石等の堆積により建築物の地上部に作用すると想定される力			
	土石等の(移動)高さが1m以下の場合、土石等の移動による力が100kN/m ² を超える区域		それ以外の区域		土石等の堆積の高さが3mを超える区域		それ以外の区域	
	力の大きさのうち最大のもの (kN/m ²)	土石等の高さ (m)	力の大きさのうち最大のもの (kN/m ²)	土石等の高さ (m)	力の大きさのうち最大のもの (kN/m ²)	土石等の高さ (m)	力の大きさのうち最大のもの (kN/m ²)	土石等の高さ (m)
1 ~ 2	-	-	88.54	1.00	-	-	9.45	1.77
2 ~ 3	-	-	99.83	1.00	-	-	13.69	2.56
3 ~ 4	117.91	1.00	100.00	1.00	-	-	11.86	2.22
4 ~ 5	110.63	1.00	100.00	1.00	-	-	12.28	2.30
5 ~ 6	-	-	83.45	1.00	-	-	14.89	2.78
6 ~ 7	-	-	95.27	1.00	-	-	9.70	1.81
7 ~ 8	-	-	66.67	1.00	-	-	15.70	2.93
8 ~ 9	-	-	44.96	1.00	-	-	11.72	2.19
~								
10 ~ 11	-	-	82.23	1.00	-	-	9.14	1.71
11 ~ 12	-	-	66.94	1.00	-	-	10.97	2.05
12 ~ 13	-	-	54.20	1.00	-	-	10.57	1.98
~								
14 ~ 15	108.50	1.00	100.00	1.00	-	-	10.40	1.94
15 ~ 16	105.79	1.00	100.00	1.00	-	-	10.42	1.95
16 ~ 17	102.38	1.00	100.00	1.00	-	-	10.39	1.94
17 ~ 18	104.17	1.00	100.00	1.00	-	-	10.51	1.96
18 ~ 19	-	-	57.22	1.00	-	-	8.49	1.59
~								
~								
~								
~								
~								
~								
~								
~								
~								
~								
~								
~								
~								

様式-3(急) 建築物の構造の規制に必要な衝撃に関する事項	自然現象の種類	急傾斜地の崩壊	箇所番号	421-Ⅲ-1004
	告示番号	警戒区域357号 特別警戒区域359号	箇所名	山形ⅢA
	告示年月日	令和3年6月18日	所在地	栃木県佐野市山形町