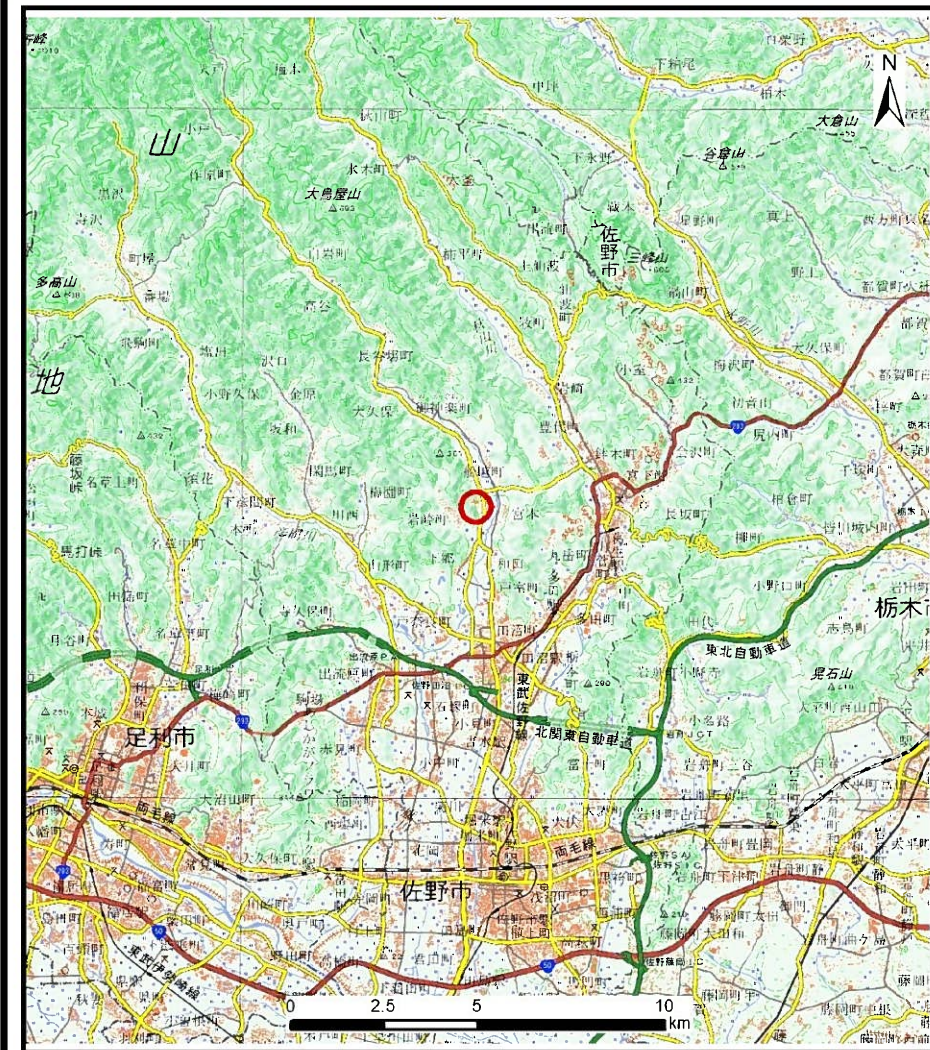
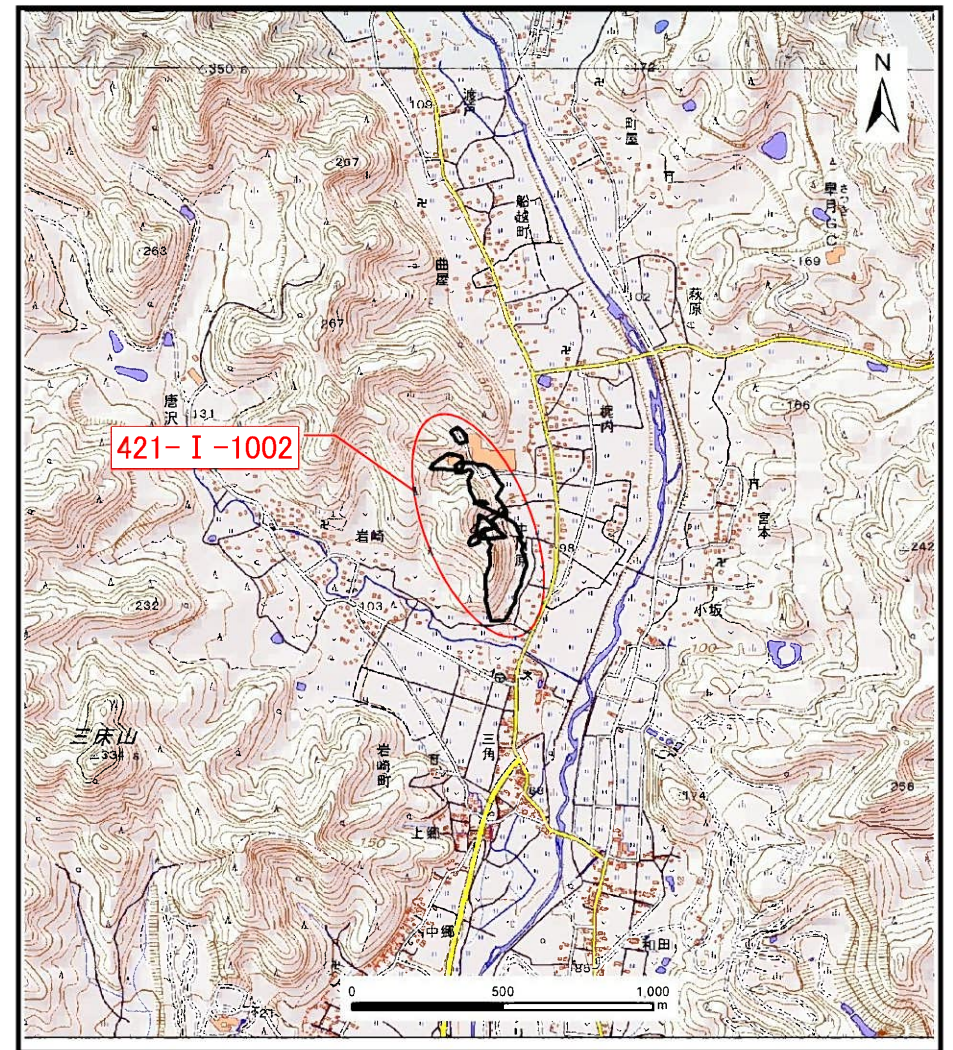


# 土砂災害警戒区域等の指定の公示に係る図書（その1）



(1/200,000)

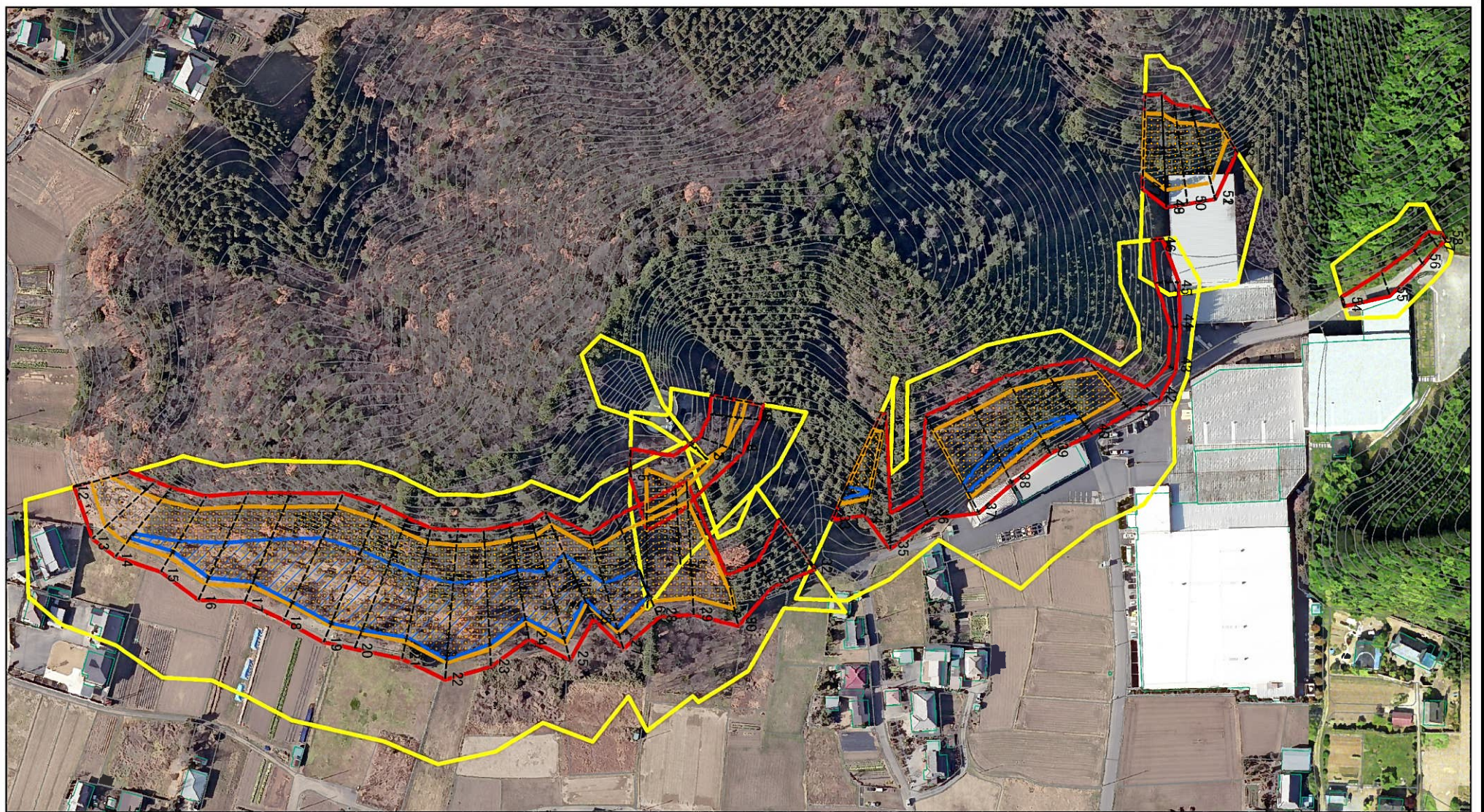


(1/25,000)

様式-1(急) 土砂災害警戒区域・土砂災害特別警戒区域 位置図	自然現象の種類	急傾斜地の崩壊
	箇所番号	421-I-1002
	箇所名	曲屋 I B
	所在地	栃木県佐野市船越町

この地図は、国土地理院長の承認を得て、同院発行の20万分の1・2万5千分の1の地形図を複製したものである。(認証番号 令元情複 第769号)

# 土砂災害警戒区域等の指定の公示に係る図書(その2)



図中の数字は横断測線番号を示す

様式-2(急)

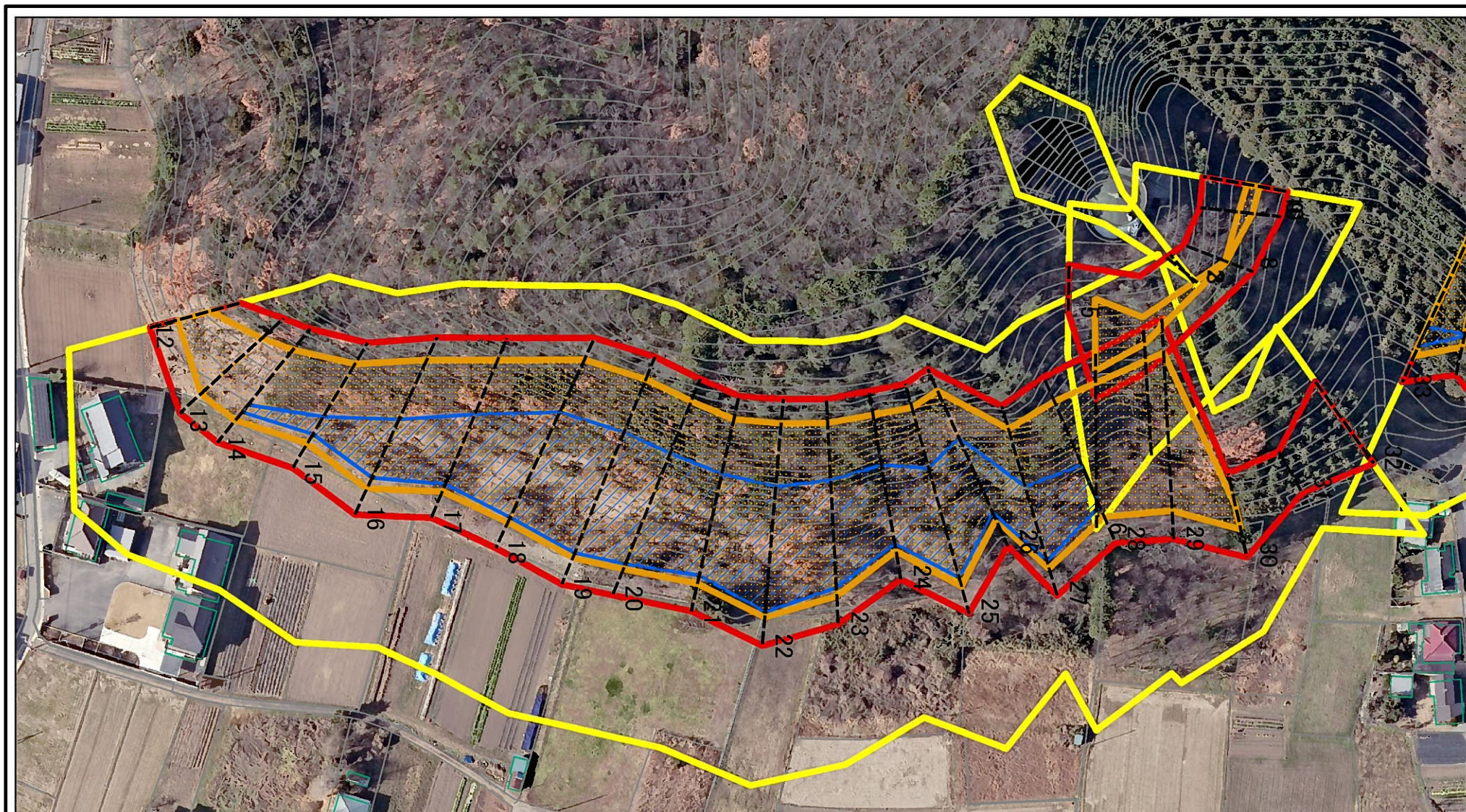
土砂災害警戒区域・土砂災害特別警戒区域  
区域図(その1)

土砂災害防止法施行令第二条の基準に該当する区域	
土砂災害防止法施行令第三条の基準に該当する区域	
それ以外の区域	

	縮尺
	1:2,500

自然現象の種類	急傾斜地の崩壊	箇所番号	421-I-1002
告示番号	警戒区域357号 特別警戒区域359号	箇所名	曲屋IB
告示年月日	令和3年6月18日	所在地	栃木県佐野市船越町

# 土砂災害警戒区域等の指定の公示に係る図書(その2-1)



図中の数字は横断測線番号を示す

様式-2-1(急)

土砂災害警戒区域・土砂災害特別警戒区域  
区域図(その2)

土砂災害防止法施行令第二条の基準に該当する区域	
土砂災害防止法施行令第三条の基準に該当する区域	
それ以外の区域	

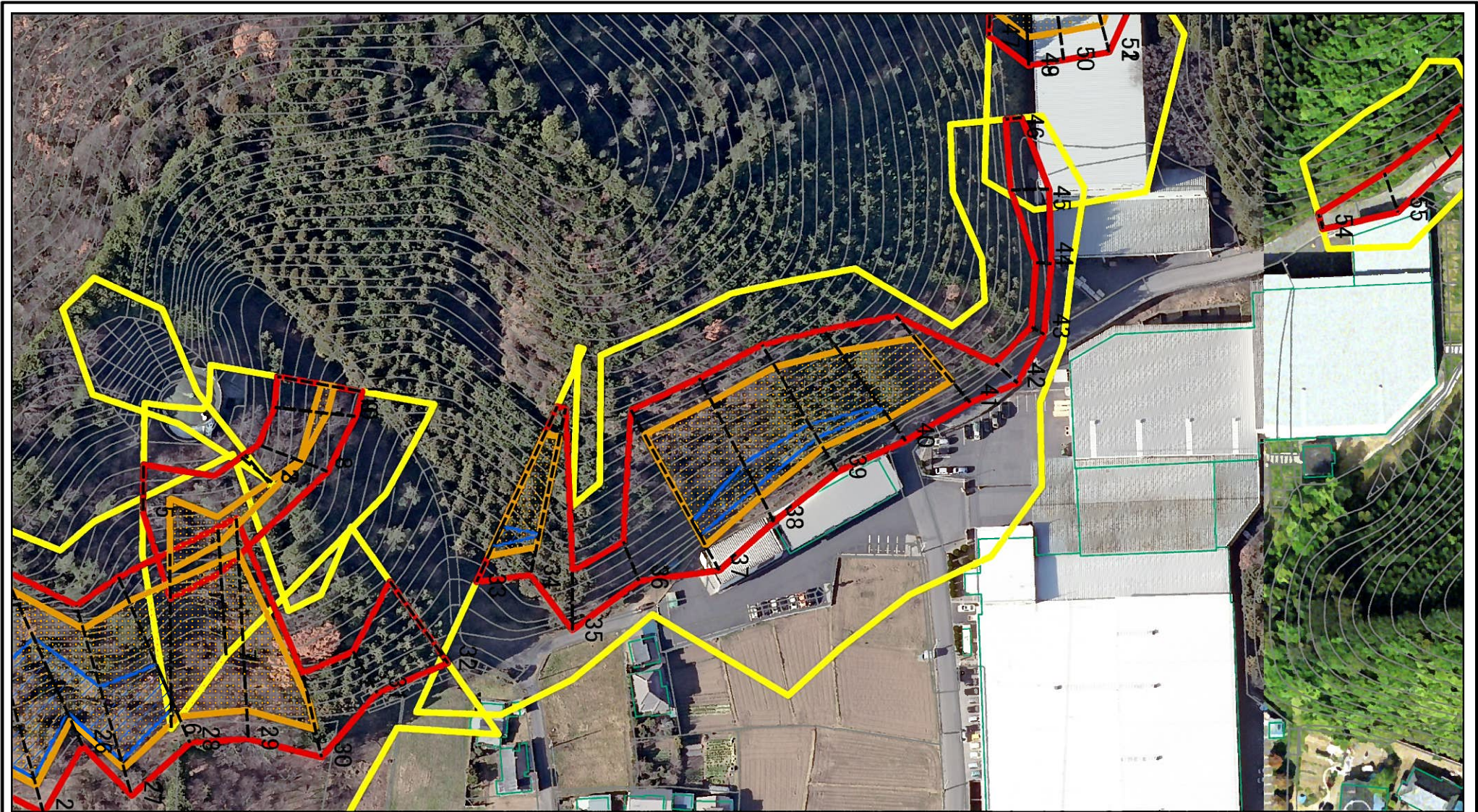


縮尺

1:1,500

自然現象の種類	急傾斜地の崩壊	箇所番号	421-I-1002
告示番号	警戒区域357号 特別警戒区域359号	箇所名	曲屋IB
告示年月日	令和3年6月18日	所在地	栃木県佐野市船越町

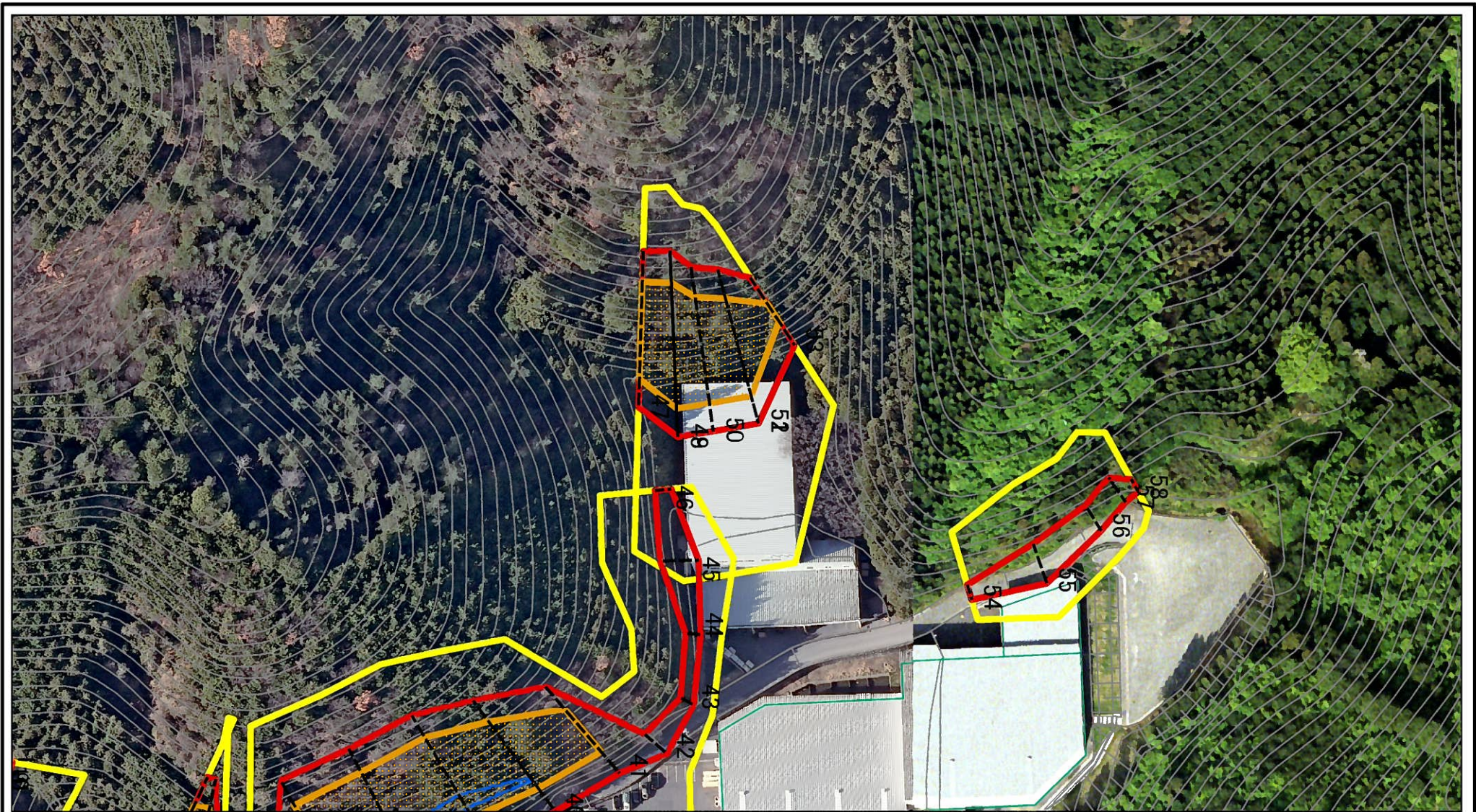
# 土砂災害警戒区域等の指定の公示に係る図書(その2-1)



図中の数字は横断測線番号を示す

様式-2-1(急) 土砂災害警戒区域・土砂災害特別警戒区域 区域図(その2)	土砂災害防止法施行令第二条の基準に該当する区域		≧ z 縮尺 1:1,500	自然現象の種類	急傾斜地の崩壊	箇所番号	421-I-1002
	土砂災害防止法施行令第三条の基準に該当する区域			告示番号	警戒区域357号 特別警戒区域359号	箇所名	曲屋IB
	土砂等の(移動)高さが1m以下の場合、土砂等の移動による力が100kN/mを超える区域		告示年月日	令和3年6月18日	所在地	栃木県佐野市船越町	
	土砂等の堆積の高さが3mを超える区域						
それ以外の区域							

# 土砂災害警戒区域等の指定の公示に係る図書(その2-1)



図中の数字は横断測線番号を示す

様式-2-1(急) 土砂災害警戒区域・土砂災害特別警戒区域 区域図(その2)	土砂災害防止法施行令第二条の基準に該当する区域			自然現象の種類	急傾斜地の崩壊	箇所番号	421-I-1002
	土砂災害防止法施行令第三条の基準に該当する区域			縮尺	告示番号	警戒区域357号 特別警戒区域359号	箇所名
	土砂等の(移動)高さが1m以下の場合、土砂等の移動による力が100kN/mを超える区域		1:1,500		告示年月日	令和3年6月18日	所在地
	土砂等の堆積の高さが3mを超える区域						
	それ以外の区域						

# 土砂災害警戒区域等の指定の公示に係る図書(その2-2)



図中の数字は横断測線番号を示す

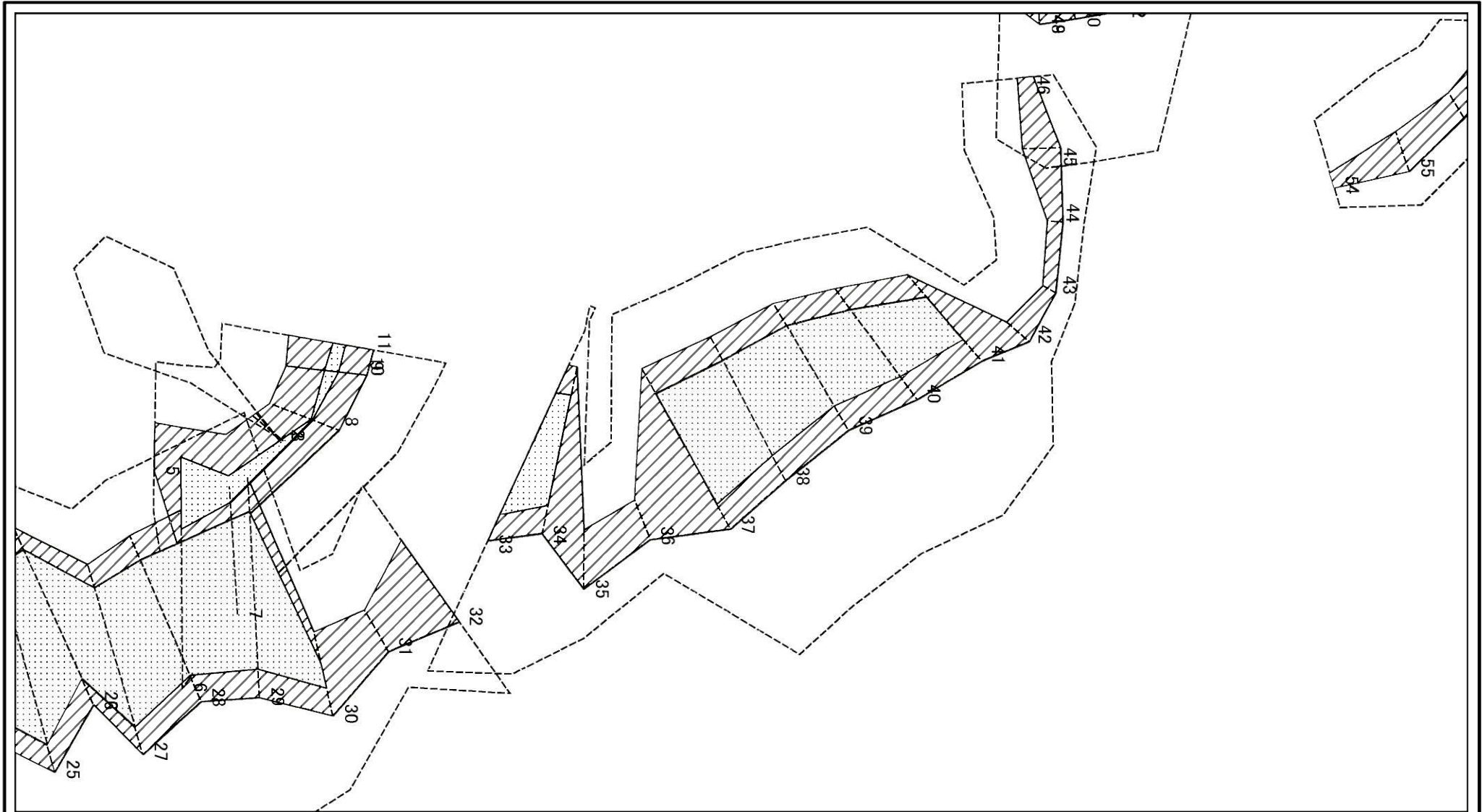
様式-2-2(急)  
土砂災害特別警戒区域の区域区分図  
(急傾斜地の崩壊に伴う土石等の移動により  
建築物の地上部に作用すると想定される力)

土砂災害防止法施行令第二条の基準に該当する区域	
土砂災害防止法施行令第三条の基準に該当する区域	
それ以外の区域	

	縮尺
	1:1,500

自然現象の種類	急傾斜地の崩壊	箇所番号	421-I-1002
告示番号	警戒区域357号 特別警戒区域359号	箇所名	曲屋 I B
告示年月日	令和3年6月18日	所在地	栃木県佐野市船越町

# 土砂災害警戒区域等の指定の公示に係る図書(その2-2)



図中の数字は横断測線番号を示す

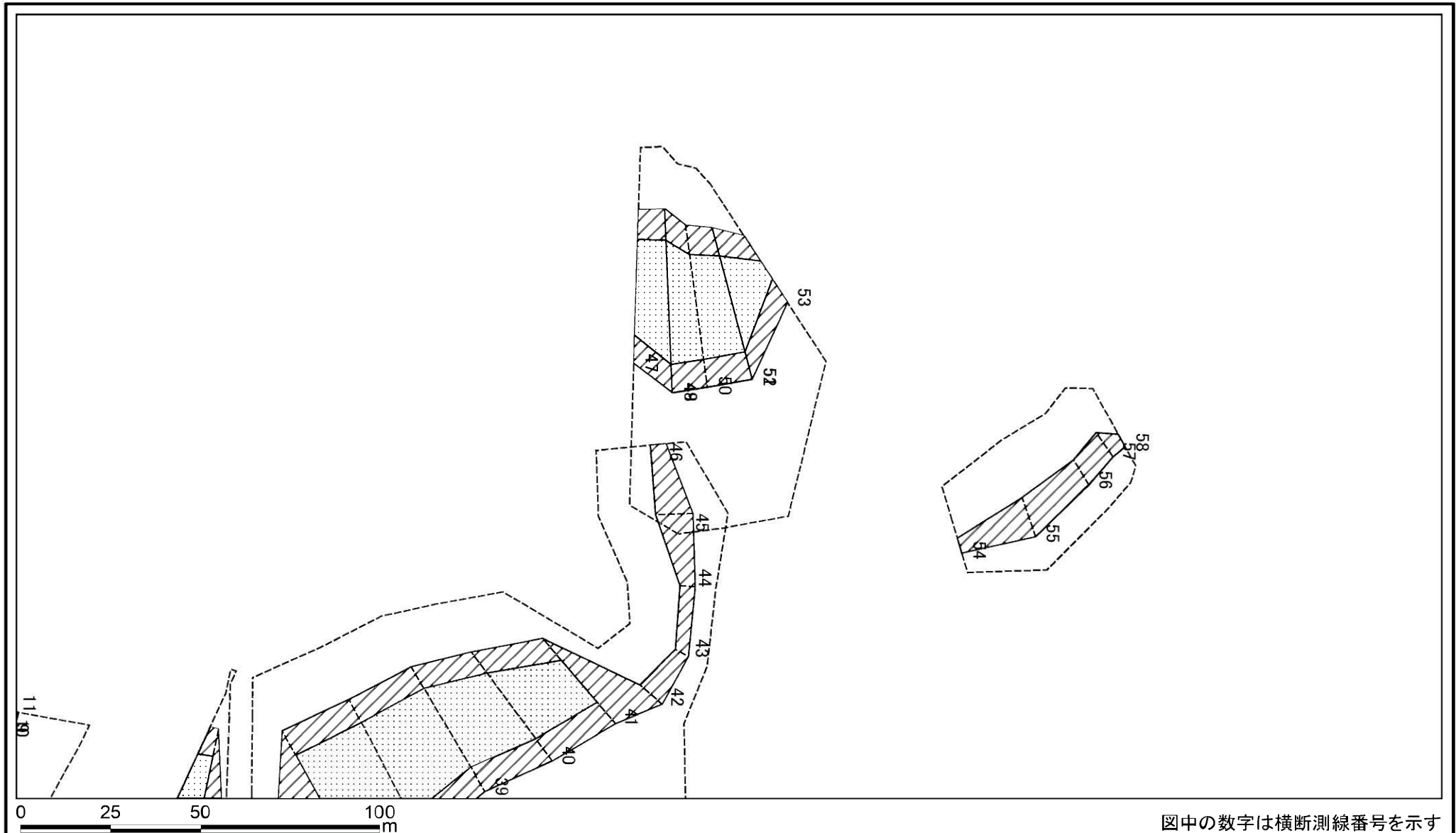
様式-2-2(急)  
土砂災害特別警戒区域の区域区分図  
(急傾斜地の崩壊に伴う土石等の移動により  
建築物の地上部に作用すると想定される力)

土砂災害防止法施行令第二条の基準に該当する区域	
土砂災害防止法施行令第三条の基準に該当する区域	
それ以外の区域	

	縮尺
	1:1,500

自然現象の種類	急傾斜地の崩壊	箇所番号	421-I-1002
告示番号	警戒区域357号 特別警戒区域359号	箇所名	曲屋IB
告示年月日	令和3年6月18日	所在地	栃木県佐野市船越町

# 土砂災害警戒区域等の指定の公示に係る図書(その2-2)



図中の数字は横断測線番号を示す

様式-2-2(急)  
土砂災害特別警戒区域の区域区分図  
(急傾斜地の崩壊に伴う土石等の移動により  
建築物の地上部に作用すると想定される力)

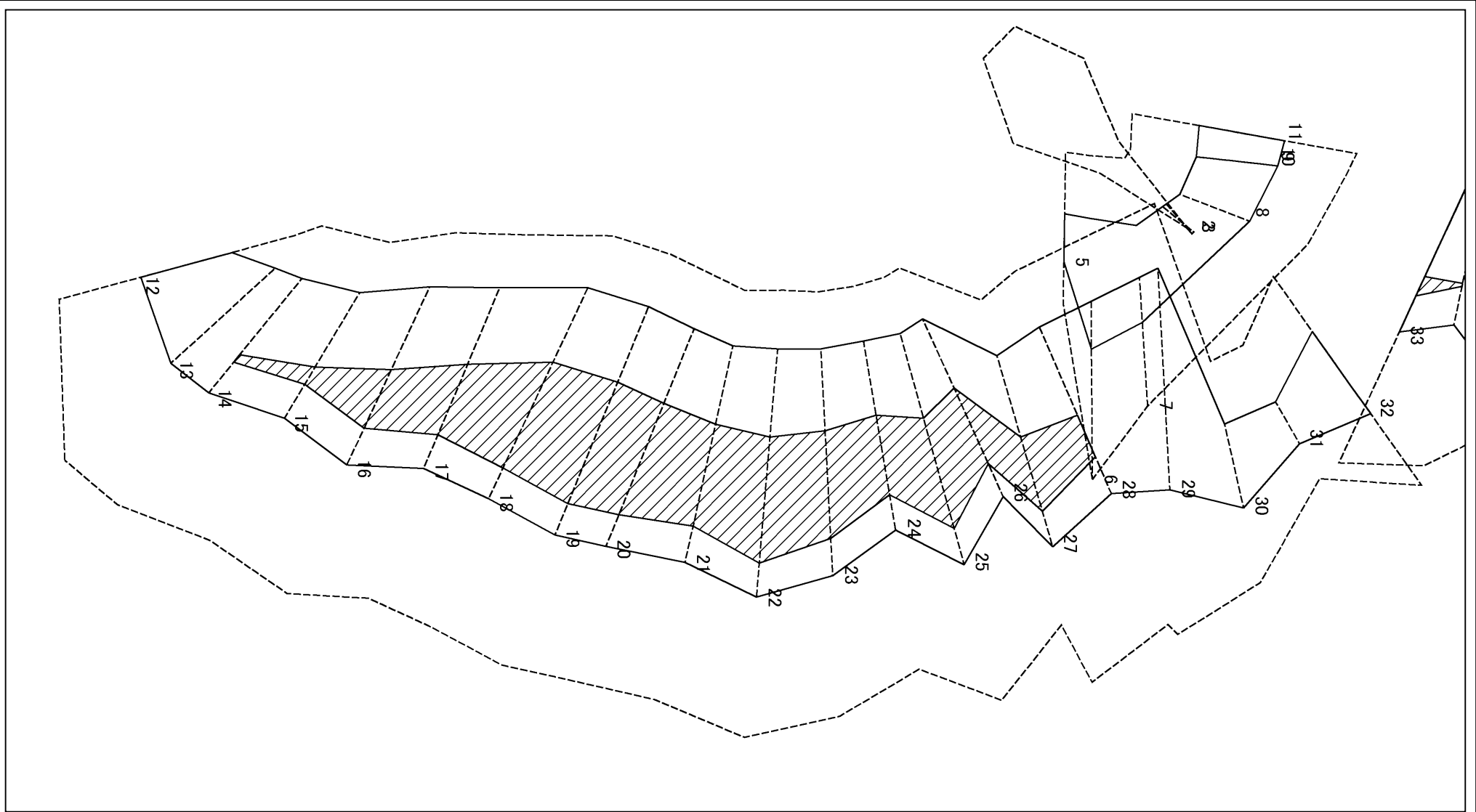
土砂災害防止法施行令第二条の基準に該当する区域	
土砂災害防止法施行令第三条の基準に該当する区域	
それ以外の区域	

	縮尺
	1:1,500

自然現象の種類	急傾斜地の崩壊	箇所番号	421-I-1002
告示番号	警戒区域357号 特別警戒区域359号	箇所名	曲屋IB
告示年月日	令和3年6月18日	所在地	栃木県佐野市船越町



# 土砂災害警戒区域等の指定の公示に係る図書(その2-3)



図中の数字は横断測線番号を示す

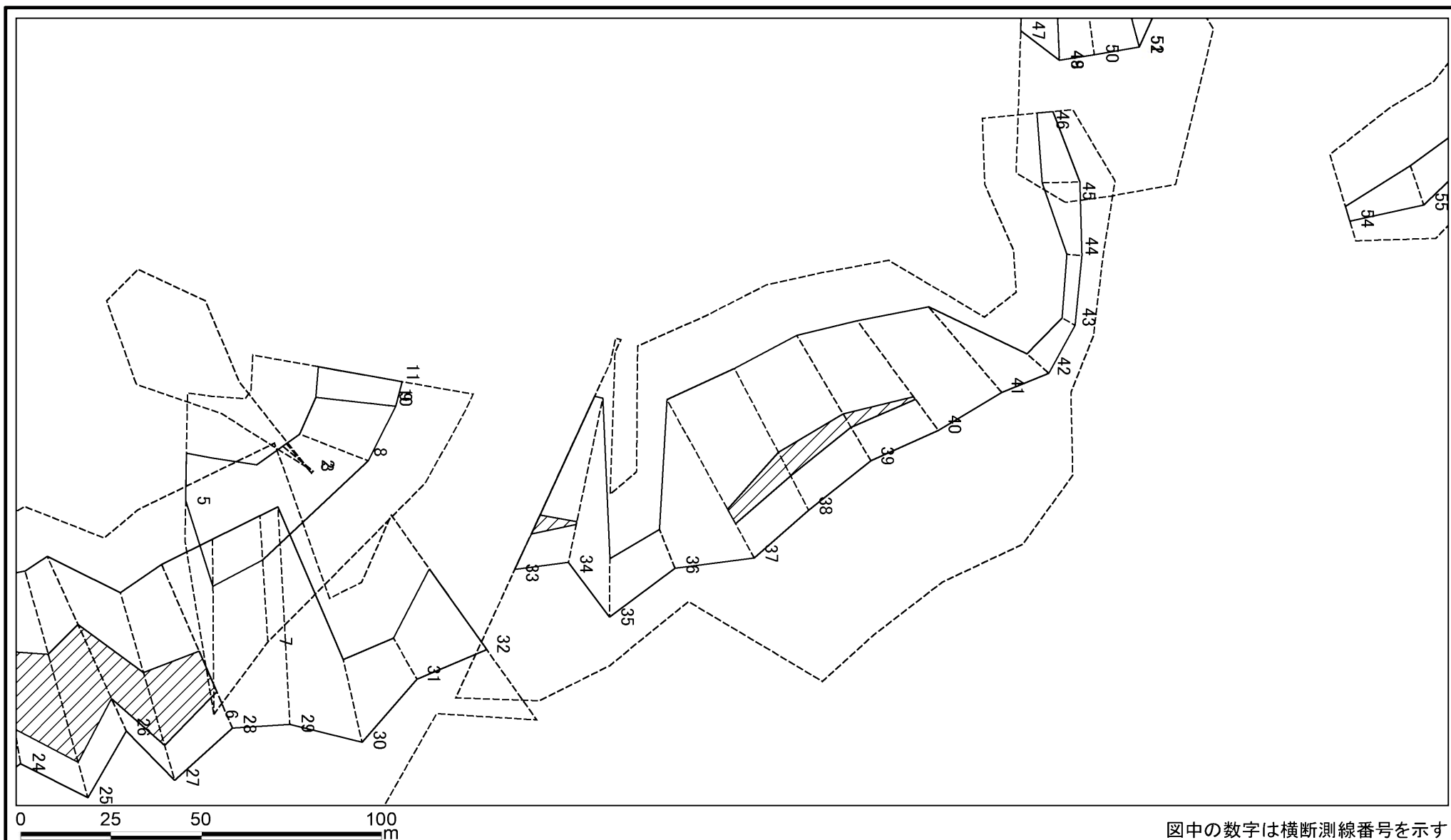
様式-2-3(急)  
 土砂災害特別警戒区域の区域区分図  
 (急傾斜地の崩壊に伴う土石等の堆積により  
 建築物の地上部に作用すると想定される力)

土砂災害防止法施行令第二条の基準に該当する区域	
土砂災害防止法施行令第三条の基準に該当する区域	
それ以外の区域	

	縮尺
	1:1,500

自然現象の種類	急傾斜地の崩壊	箇所番号	421-I-1002
告示番号	警戒区域357号 特別警戒区域359号	箇所名	曲屋 I B
告示年月日	令和3年6月18日	所在地	栃木県佐野市船越町

# 土砂災害警戒区域等の指定の公示に係る図書(その2-3)



図中の数字は横断測線番号を示す

様式-2-3(急)  
土砂災害特別警戒区域の区域区分図  
(急傾斜地の崩壊に伴う土石等の堆積により  
建築物の地上部に作用すると想定される力)

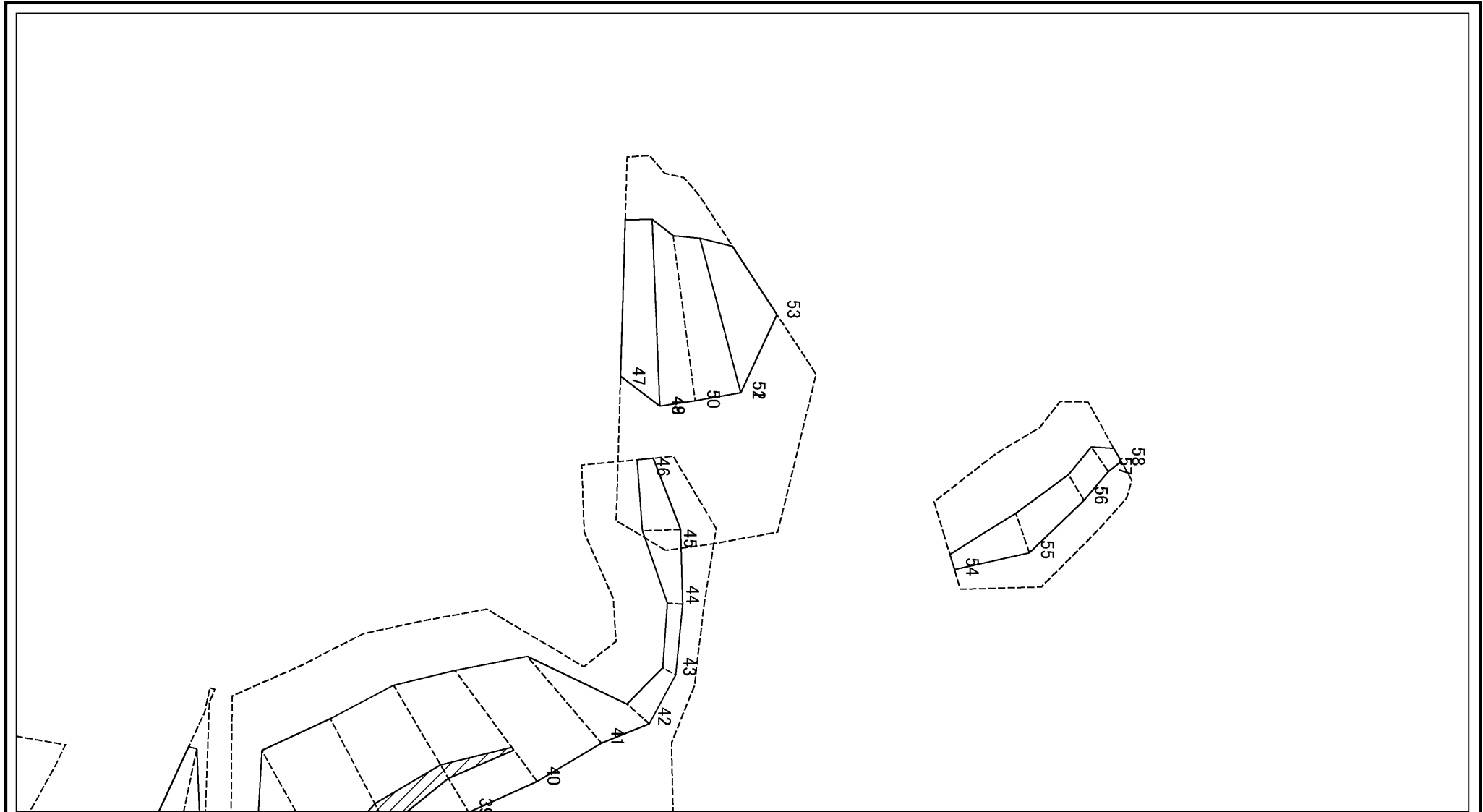
土砂災害防止法施行令第二条の基準に該当する区域	
土砂災害防止法施行令第三条の基準に該当する区域	
それ以外の区域	

	縮尺
	1:1,500

自然現象の種類	急傾斜地の崩壊
告示番号	警戒区域357号 特別警戒区域359号
告示年月日	令和3年6月18日

箇所番号	421-I-1002
箇所名	曲屋 I B
所在地	栃木県佐野市船越町

# 土砂災害警戒区域等の指定の公示に係る図書(その2-3)



図中の数字は横断測線番号を示す

様式-2-3(急)  
土砂災害特別警戒区域の区域区分図  
(急傾斜地の崩壊に伴う土石等の堆積により  
建築物の地上部に作用すると想定される力)

土砂災害防止法施行令第二条の基準に該当する区域	
土砂災害防止法施行令第三条の基準に該当する区域	
それ以外の区域	

	縮尺
	1:1,500

自然現象の種類	急傾斜地の崩壊
告示番号	警戒区域357号 特別警戒区域359号
告示年月日	令和3年6月18日

箇所番号	421-I-1002
箇所名	曲屋 I B
所在地	栃木県佐野市船越町

# 土砂災害警戒区域等の指定の公示に係る図書(その3)(案)

(1/2)

横断測線の区間	土石等の移動により建築物の地上部に作用すると想定される力				土石等の堆積により建築物の地上部に作用すると想定される力				横断測線の区間	土石等の移動により建築物の地上部に作用すると想定される力				土石等の堆積により建築物の地上部に作用すると想定される力			
	土石等の(移動)高さが1m以下の場合、土石等の移動による力が100kN/m <sup>2</sup> を超える区域		それ以外の区域		土石等の堆積の高さが3mを超える区域		それ以外の区域			土石等の(移動)高さが1m以下の場合、土石等の移動による力が100kN/m <sup>2</sup> を超える区域		それ以外の区域		土石等の堆積の高さが3mを超える区域		それ以外の区域	
	力の大きさのうち最大のもの(kN/m <sup>2</sup> )	土石等の高さ(m)	力の大きさのうち最大のもの(kN/m <sup>2</sup> )	土石等の高さ(m)	力の大きさのうち最大のもの(kN/m <sup>2</sup> )	土石等の高さ(m)	力の大きさのうち最大のもの(kN/m <sup>2</sup> )	土石等の高さ(m)		力の大きさのうち最大のもの(kN/m <sup>2</sup> )	土石等の高さ(m)	力の大きさのうち最大のもの(kN/m <sup>2</sup> )	土石等の高さ(m)	力の大きさのうち最大のもの(kN/m <sup>2</sup> )	土石等の高さ(m)	力の大きさのうち最大のもの(kN/m <sup>2</sup> )	土石等の高さ(m)
1 ~ 2	—	—	—	—	—	—	—	—	—	—	—	—	—	—	—	—	
2 ~ 3	—	—	—	—	—	—	—	—	—	—	—	—	—	—	—	—	
3 ~ 4	—	—	—	—	—	—	—	—	—	—	—	—	—	—	—	—	
~																	
5 ~ 6	—	—	92.58	1.00	—	—	9.33	1.74	—	—	—	—	—	—	—	—	
6 ~ 7	138.36	1.00	100.00	1.00	—	—	13.94	2.61	—	—	—	—	—	—	—	—	
7 ~ 8	113.44	1.00	100.00	1.00	—	—	11.48	2.14	—	—	—	—	—	—	—	—	
8 ~ 9	108.04	1.00	100.00	1.00	—	—	10.65	1.99	—	—	—	—	—	—	—	—	
9 ~ 10																	
10 ~ 11	108.04	1.00	100.00	1.00	—	—	10.65	1.99	—	—	—	—	—	—	—	—	
~																	
12 ~ 13	141.18	1.00	100.00	1.00	—	—	13.94	2.60	—	—	—	—	—	—	—	—	
13 ~ 14	146.92	1.00	100.00	1.00	—	—	16.05	3.00	—	—	—	—	—	—	—	—	
14 ~ 15	153.25	1.00	100.00	1.00	16.97	3.17	16.05	3.00	—	—	—	—	—	—	—	—	
15 ~ 16	159.39	1.00	100.00	1.00	17.20	3.21	16.05	3.00	—	—	—	—	—	—	—	—	
16 ~ 17	162.59	1.00	100.00	1.00	20.74	3.88	16.05	3.00	—	—	—	—	—	—	—	—	
17 ~ 18	165.36	1.00	100.00	1.00	22.99	4.30	16.05	3.00	—	—	—	—	—	—	—	—	
18 ~ 19	166.05	1.00	100.00	1.00	23.09	4.31	16.05	3.00	—	—	—	—	—	—	—	—	
19 ~ 20	166.05	1.00	100.00	1.00	23.20	4.33	16.05	3.00	—	—	—	—	—	—	—	—	
20 ~ 21	165.66	1.00	100.00	1.00	23.20	4.33	16.05	3.00	—	—	—	—	—	—	—	—	
21 ~ 22	165.05	1.00	100.00	1.00	22.30	4.17	16.05	3.00	—	—	—	—	—	—	—	—	
22 ~ 23	165.14	1.00	100.00	1.00	22.30	4.17	16.05	3.00	—	—	—	—	—	—	—	—	
23 ~ 24	165.14	1.00	100.00	1.00	21.61	4.04	16.05	3.00	—	—	—	—	—	—	—	—	
24 ~ 25	163.98	1.00	100.00	1.00	21.61	4.04	16.05	3.00	—	—	—	—	—	—	—	—	
25 ~ 26	163.98	1.00	100.00	1.00	21.53	4.02	16.05	3.00	—	—	—	—	—	—	—	—	
26 ~ 27	163.02	1.00	100.00	1.00	21.53	4.02	16.05	3.00	—	—	—	—	—	—	—	—	
27 ~ 28	—	—	—	—	—	—	—	—	162.41	1.00	100.00	1.00	—	3.84	20.57	3.00	
28 ~ 29	—	—	—	—	—	—	—	—	154.62	1.00	100.00	1.00	—	3.14	16.82	3.00	
29 ~ 30	—	—	—	—	—	—	—	—	144.42	1.00	100.00	1.00	—	—	15.73	2.94	
30 ~ 31	—	—	—	—	—	—	—	—	—	—	100.00	1.00	—	—	11.05	2.06	
31 ~ 32	—	—	—	—	—	—	—	—	—	—	100.00	1.00	—	—	11.42	2.13	
~																	
33 ~ 34	—	—	—	—	—	—	—	—	148.07	1.00	100.00	1.00	16.34	3.05	16.05	3.00	
34 ~ 35	—	—	—	—	—	—	—	—	—	—	100.00	1.00	—	—	16.05	3.00	
35 ~ 36	—	—	—	—	—	—	—	—	—	—	96.06	1.00	—	—	10.77	2.01	
36 ~ 37	—	—	—	—	—	—	—	—	—	—	100.00	1.00	—	—	16.05	3.00	
37 ~ 38	—	—	—	—	—	—	—	—	151.60	1.00	100.00	1.00	16.80	3.14	16.05	3.00	
38 ~ 39	—	—	—	—	—	—	—	—	151.60	1.00	100.00	1.00	16.80	3.14	16.05	3.00	
39 ~ 40	—	—	—	—	—	—	—	—	150.69	1.00	100.00	1.00	16.48	3.08	16.05	3.00	
40 ~ 41	—	—	—	—	—	—	—	—	146.16	1.00	100.00	1.00	—	—	16.05	3.00	
41 ~ 42	—	—	—	—	—	—	—	—	—	—	100.00	1.00	—	—	13.95	2.61	
42 ~ 43	—	—	—	—	—	—	—	—	—	—	74.03	1.00	—	—	10.95	2.05	
43 ~ 44	—	—	—	—	—	—	—	—	—	—	52.86	1.00	—	—	10.95	2.05	
44 ~ 45	—	—	—	—	—	—	—	—	—	—	84.31	1.00	—	—	10.76	2.01	
45 ~ 46	—	—	—	—	—	—	—	—	—	—	84.31	1.00	—	—	10.40	1.94	
~																	
47 ~ 48	—	—	—	—	—	—	—	—	144.55	1.00	100.00	1.00	—	—	15.91	2.97	
48 ~ 49	—	—	—	—	—	—	—	—	—	—	—	—	—	—	—	—	
49 ~ 50	—	—	—	—	—	—	—	—	144.97	1.00	100.00	1.00	—	—	15.36	2.87	
50 ~ 51	—	—	—	—	—	—	—	—	144.97	1.00	100.00	1.00	—	—	13.86	2.59	
51 ~ 52	—	—	—	—	—	—	—	—	—	—	—	—	—	—	—	—	
52 ~ 53	—	—	—	—	—	—	—	—	144.17	1.00	100.00	1.00	—	—	15.61	2.92	

様式-3(急)  建築物の構造の規制に必要な衝撃に関する事項	自然現象の種類	急傾斜地の崩壊	箇所番号	421-I-1002
	告示番号	警戒区域357号 特別警戒区域359号	箇所名	曲屋IB
	告示年月日	令和3年6月18日	所在地	栃木県佐野市船越町

# 土砂災害警戒区域等の指定の公示に係る図書(その3)(案)

(2/2)

横断測線の区間	土石等の移動により建築物の地上部に作用すると想定される力				土石等の堆積により建築物の地上部に作用すると想定される力			
	土石等の(移動)高さが1m以下の場合、土石等の移動による力が100kN/m <sup>2</sup> を超える区域		それ以外の区域		土石等の堆積の高さが3mを超える区域		それ以外の区域	
	力の大きさのうち最大のもの (kN/m <sup>2</sup> )	土石等の高さ (m)	力の大きさのうち最大のもの (kN/m <sup>2</sup> )	土石等の高さ (m)	力の大きさのうち最大のもの (kN/m <sup>2</sup> )	土石等の高さ (m)	力の大きさのうち最大のもの (kN/m <sup>2</sup> )	土石等の高さ (m)
～								
54 ～ 55	-	-	85.59	1.00	-	-	10.57	1.98
55 ～ 56	-	-	85.59	1.00	-	-	10.51	1.96
56 ～ 57	-	-	73.38	1.00	-	-	10.51	1.96
57 ～ 58	-	-	73.32	1.00	-	-	11.04	2.06
～								
～								
～								
～								
～								
～								
～								
～								
～								
～								
～								
～								
～								
～								
～								
～								
～								
～								
～								
～								
～								
～								
～								
～								
～								
～								
～								
～								
～								
～								
～								
～								
～								
～								
～								

様式-3(急)  建築物の構造の規制に必要な衝撃に関する事項	自然現象の種類	急傾斜地の崩壊	箇所番号	421-I-1002
	告示番号	警戒区域357号 特別警戒区域359号	箇所名	曲屋IB
	告示年月日	令和3年6月18日	所在地	栃木県佐野市船越町