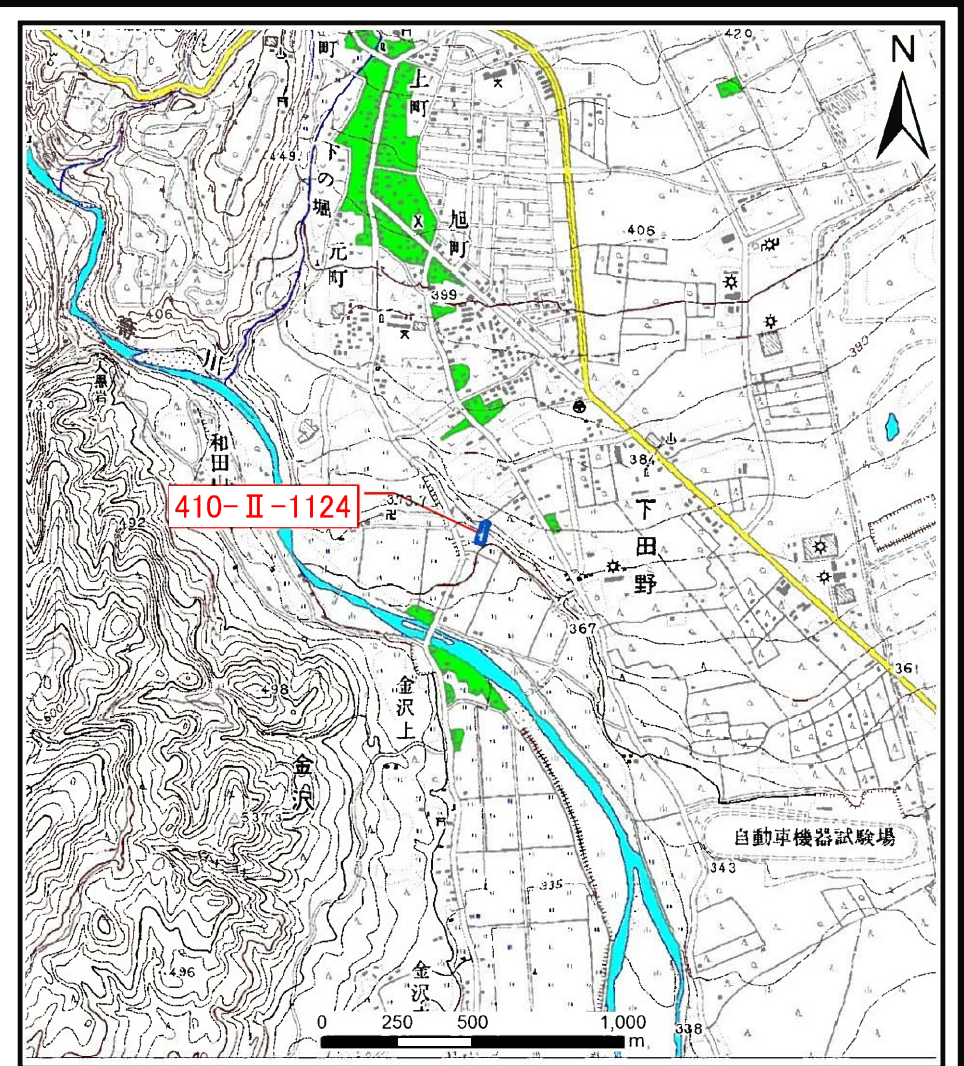


土砂災害警戒区域等の指定の公示に係る図書（その1）



(1/200,000)



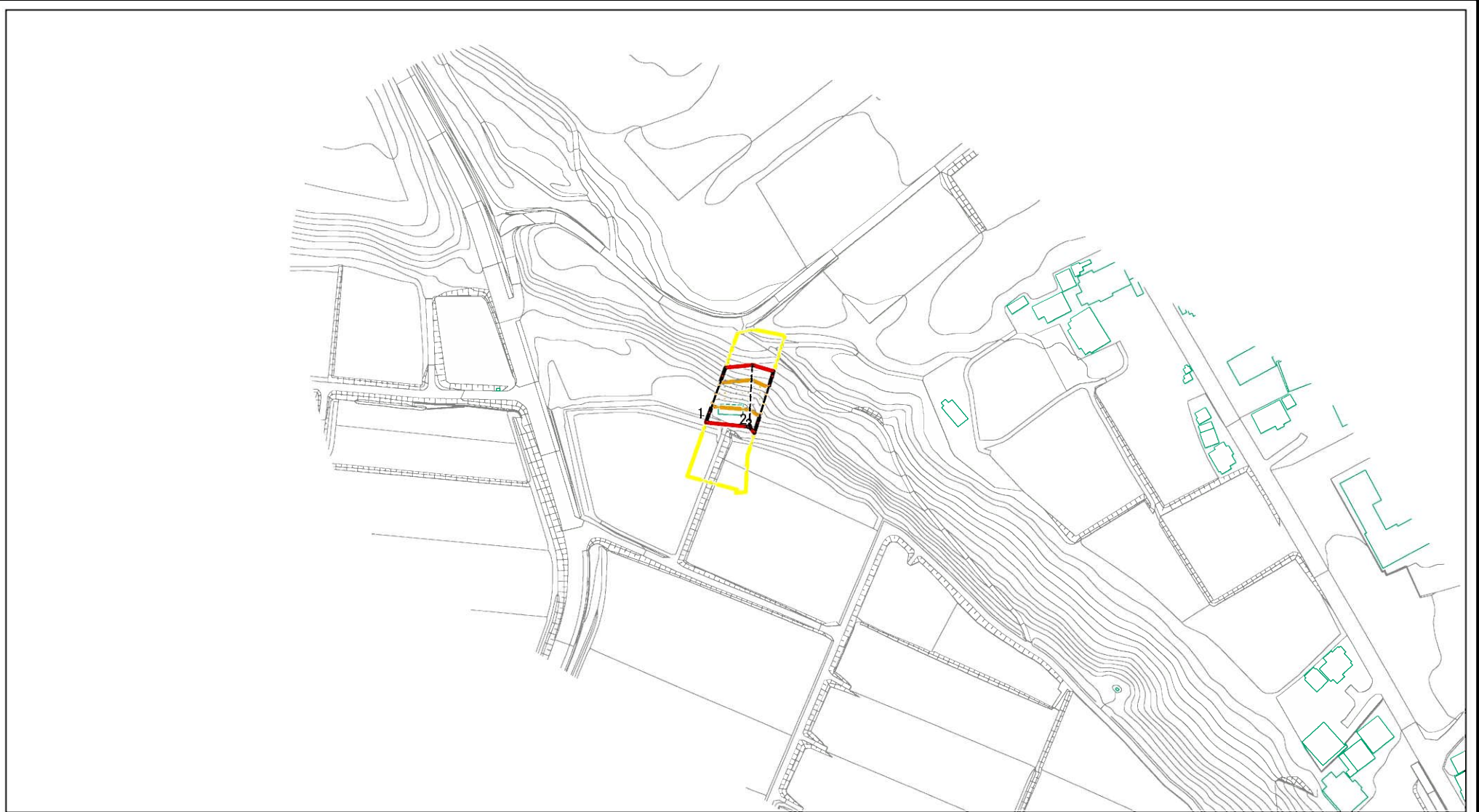
(1/25,000)

様式-1 (急)
土砂災害警戒区域・土砂災害特別警戒区域 位置図

自然現象の種類	急傾斜地の崩壊
箇所番号	410-II-1124
箇所名	下田野IIA
所在地	栃木県那須塩原市下田野

この地図は、国土地理院長の承認を得て、同院発行の20万分の1・2万5千分の1の地形図を複製したものである。（認証番号 令元情復 第183号）

土砂災害警戒区域等の指定の公示に係る図書(その2)



0 25 50 100
m

図中の数字は横断測線番号を示す

様式-2(急)

土砂災害警戒区域・土砂災害特別警戒区域
区域図(その1)

土砂災害防止法施行令第二条の基準に該当する区域



自然現象
の種類

急傾斜地の崩壊

箇所番号

410-II-1124

土砂災害防止法
施行令第三条の
基準に該当する
区域



縮尺

告示番号

箇所名

下田野IIA

土石等の(移動)高さが1m以下の場合、
土石等の移動による力が100kN/mを超える区域



1:2,500

告示年月日

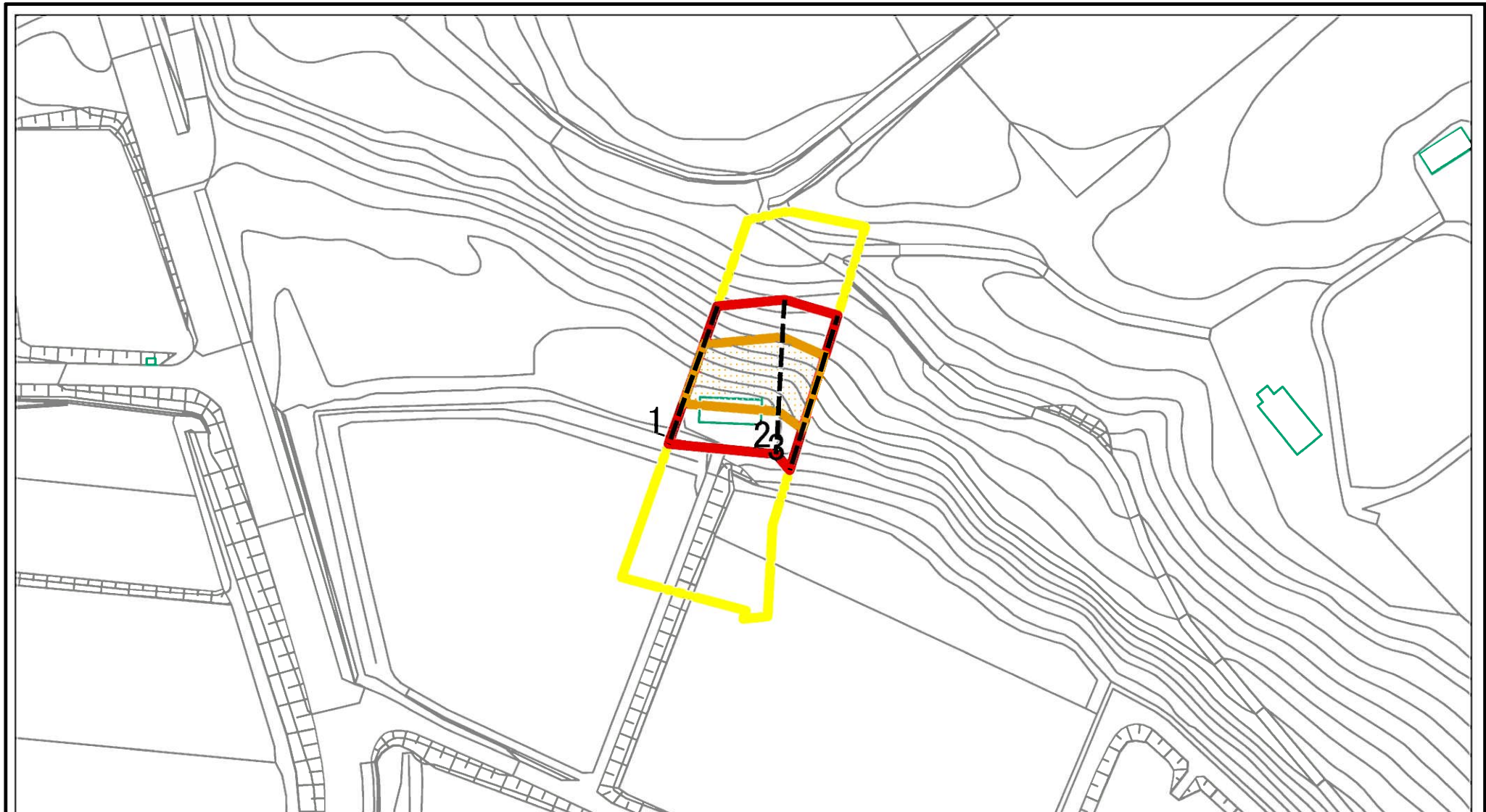
所在地

栃木県那須塩原市下田野

土石等の堆積の高さが3mを超える区域
それ以外の区域



土砂災害警戒区域等の指定の公示に係る図書(その2-1)



図中の数字は横断測線番号を示す

様式-2-1(急)

土砂災害警戒区域・土砂災害特別警戒区域
区域図(その2)

土砂災害防止法施行令第二条の基準に該当する区域



自然現象
の種類

急傾斜地の崩壊

箇所番号

410-II-1124

土砂災害防止法
施行令第三条の
基準に該当する
区域



縮尺

告示番号

箇所名

下田野IIA

土石等の(移動)高さが1m以下の場合、
土石等の移動による力が100kN/m²を超える区域



1:1,000

告示年月日

所在地

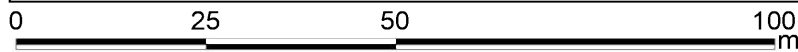
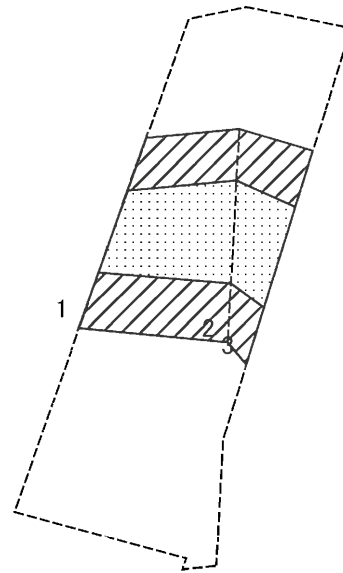
栃木県那須塩原市下田野

土石等の堆積の高さが3mを超える区域



それ以外の区域

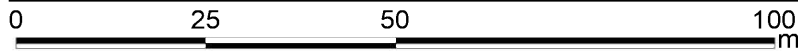
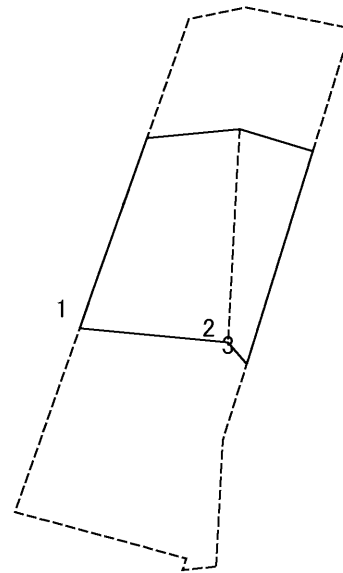
土砂災害警戒区域等の指定の公示に係る図書(その2-2)



図中の数字は横断測線番号を示す

様式-2-2(急) 土砂災害特別警戒区域の区域区分図 (急傾斜地の崩壊に伴う土石等の移動により 建築物の地上部に作用すると想定される力)	土砂災害防止法施行令第二条の基準に該当する区域		N 縮尺 1:1,000	自然現象の種類	急傾斜地の崩壊	箇所番号	410-II-1124
	土砂災害防止法施行令第三条の基準に該当する区域			告示番号		箇所名	下田野IIA
	それ以外の区域			告示年月日		所在地	栃木県那須塩原市下田野

土砂災害警戒区域等の指定の公示に係る図書(その2-3)



図中の数字は横断測線番号を示す

様式-2-3(急) 土砂災害特別警戒区域の区域区分図 (急傾斜地の崩壊に伴う土石等の堆積により 建築物の地上部に作用すると想定される力)	土砂災害防止法施行令第二条の基準に該当する区域		N 縮尺 1:1,000	自然現象の種類	急傾斜地の崩壊	箇所番号	410-II-1124
	土砂災害防止法施行令第三条の基準に該当する区域			告示番号		箇所名	下田野IIA
	それ以外の区域			告示年月日		所在地	栃木県那須塩原市下田野

土砂災害警戒区域等の指定の公示に係る図書(その3)(案)

横断測線の区間	土石等の移動により建築物の地上部に作用すると想定される力				土石等の堆積により建築物の地上部に作用すると想定される力				横断測線の区間	土石等の移動により建築物の地上部に作用すると想定される力				土石等の堆積により建築物の地上部に作用すると想定される力			
	土石等の(移動)高さが1m以下の場合、土石等の移動による力が100kN/m ² を超える区域		それ以外の区域		土石等の堆積の高さが3mを超える区域		それ以外の区域			土石等の(移動)高さが1m以下の場合、土石等の移動による力が100kN/m ² を超える区域		それ以外の区域		土石等の堆積の高さが3mを超える区域		それ以外の区域	
	力の大きさのうち最大のもの(kN/m ²)	土石等の高さ(m)	力の大きさのうち最大のもの(kN/m ²)	土石等の高さ(m)	力の大きさのうち最大のもの(kN/m ²)	土石等の高さ(m)	力の大きさのうち最大のもの(kN/m ²)	土石等の高さ(m)		力の大きさのうち最大のもの(kN/m ²)	土石等の高さ(m)	力の大きさのうち最大のもの(kN/m ²)	土石等の高さ(m)	力の大きさのうち最大のもの(kN/m ²)	土石等の高さ(m)	力の大きさのうち最大のもの(kN/m ²)	土石等の高さ(m)
1 ~ 2	136.33	1.00	100.00	1.00	-	-	12.33	2.44	~								
2 ~ 3	136.33	1.00	100.00	1.00	-	-	12.33	2.44	~								
~									~								
~									~								
~									~								
~									~								
~									~								
~									~								
~									~								
~									~								
~									~								
~									~								
~									~								
~									~								
~									~								
~									~								
~									~								
~									~								
~									~								
~									~								
~									~								

様式-3(急) 建築物の構造の規制に必要な衝撃に関する事項	自然現象の種類	急傾斜地の崩壊	箇所番号	410-II-1124
	告示番号		箇所名	下田野II A
	告示年月日		所在地	栃木県那須塩原市下田野