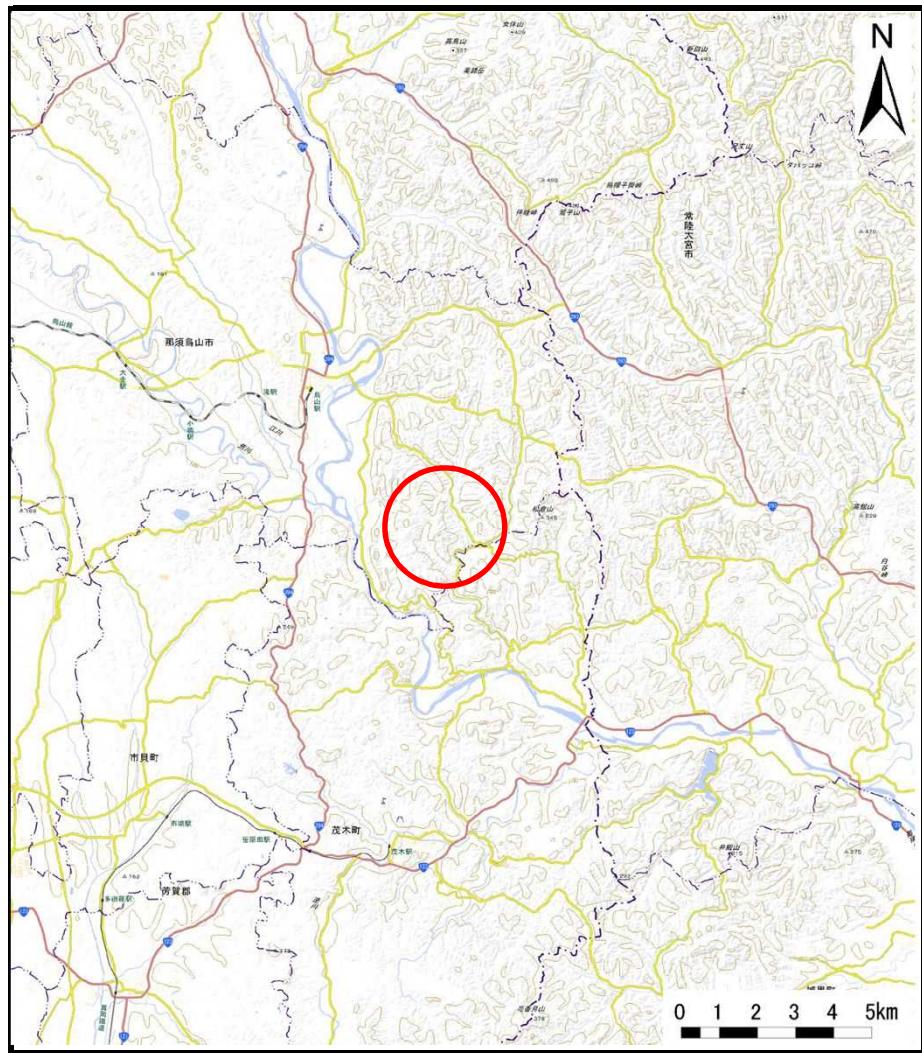
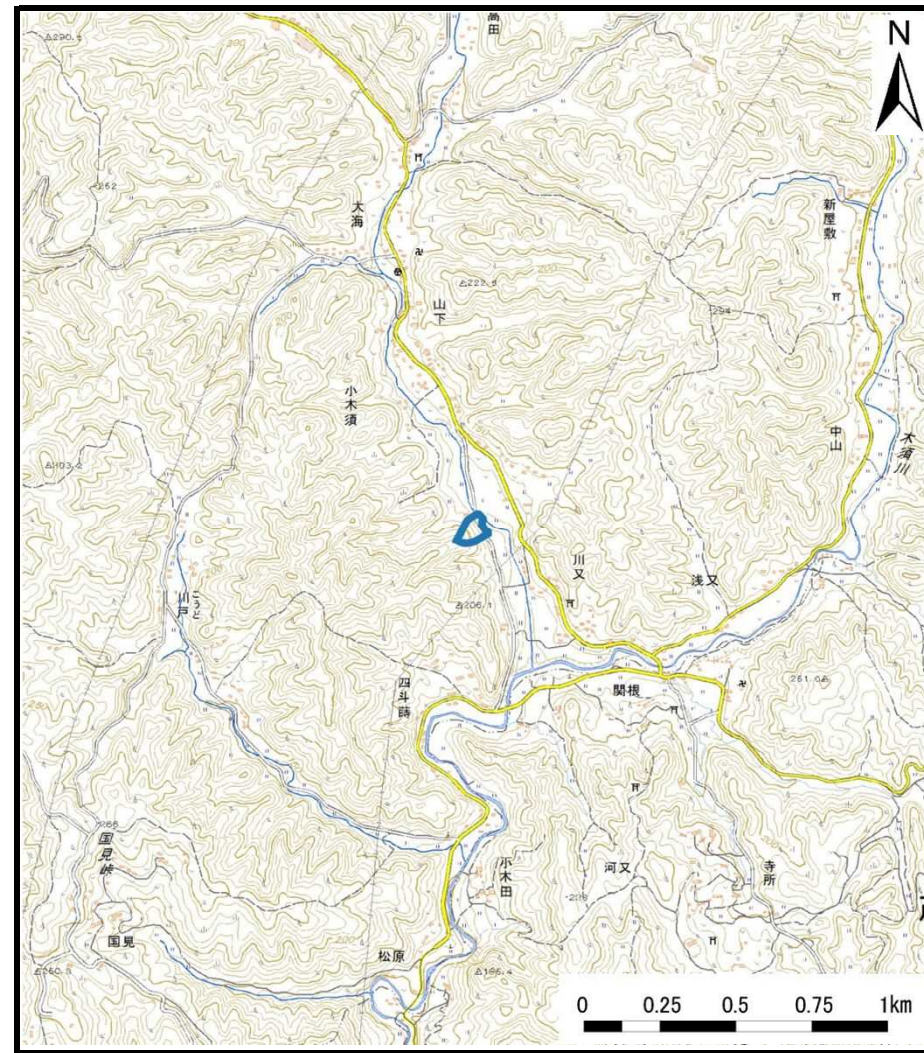


土砂災害警戒区域等の指定の公示に係る図書（その1）



(1/200,000)

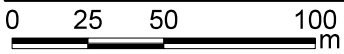
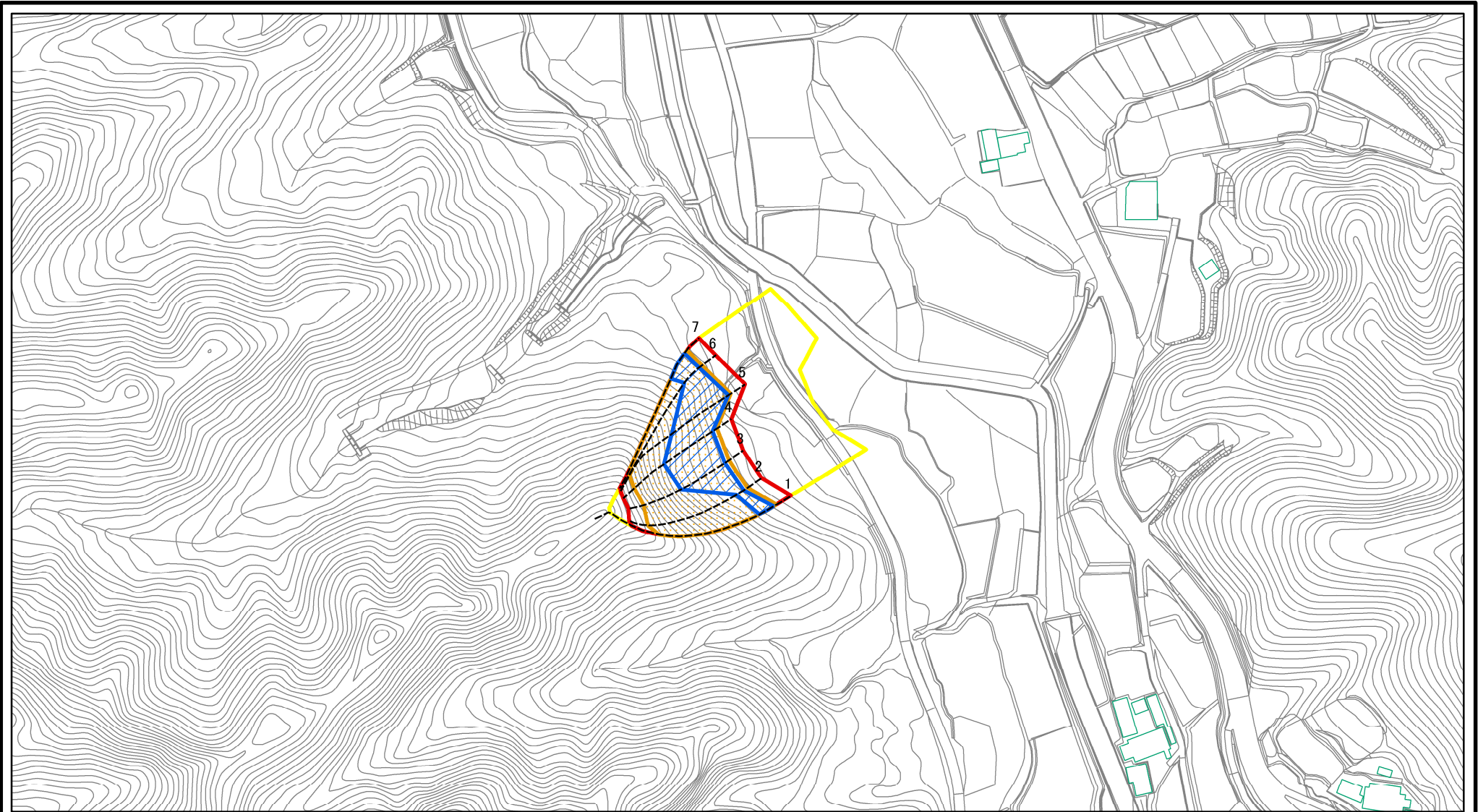


(1/25,000)

様式-1(急)
土砂災害警戒区域・土砂災害特別警戒区域
位置図

自然現象の種類	急傾斜地の崩壊
箇所番号	402-Ⅲ-1034
箇所名	日渡ⅢA
所在地	栃木県那須烏山市小木須

土砂災害警戒区域等の指定の公示に係る図書(その2)



図中の数字は横断測線番号を示す

様式-2(急)

土砂災害警戒区域・土砂災害特別警戒区域
区域図(その1)

土砂災害防止法施行令第二条の基準に該当する区域

土砂災害防止法
施行令第三条の
基準に該当する
区域



縮尺

1:2,500

自然現象
の種類

告示番号

告示年月日

急傾斜地の崩壊

警戒区域473号
特別警戒区域476号

令和3年9月7日

箇所番号

箇所名

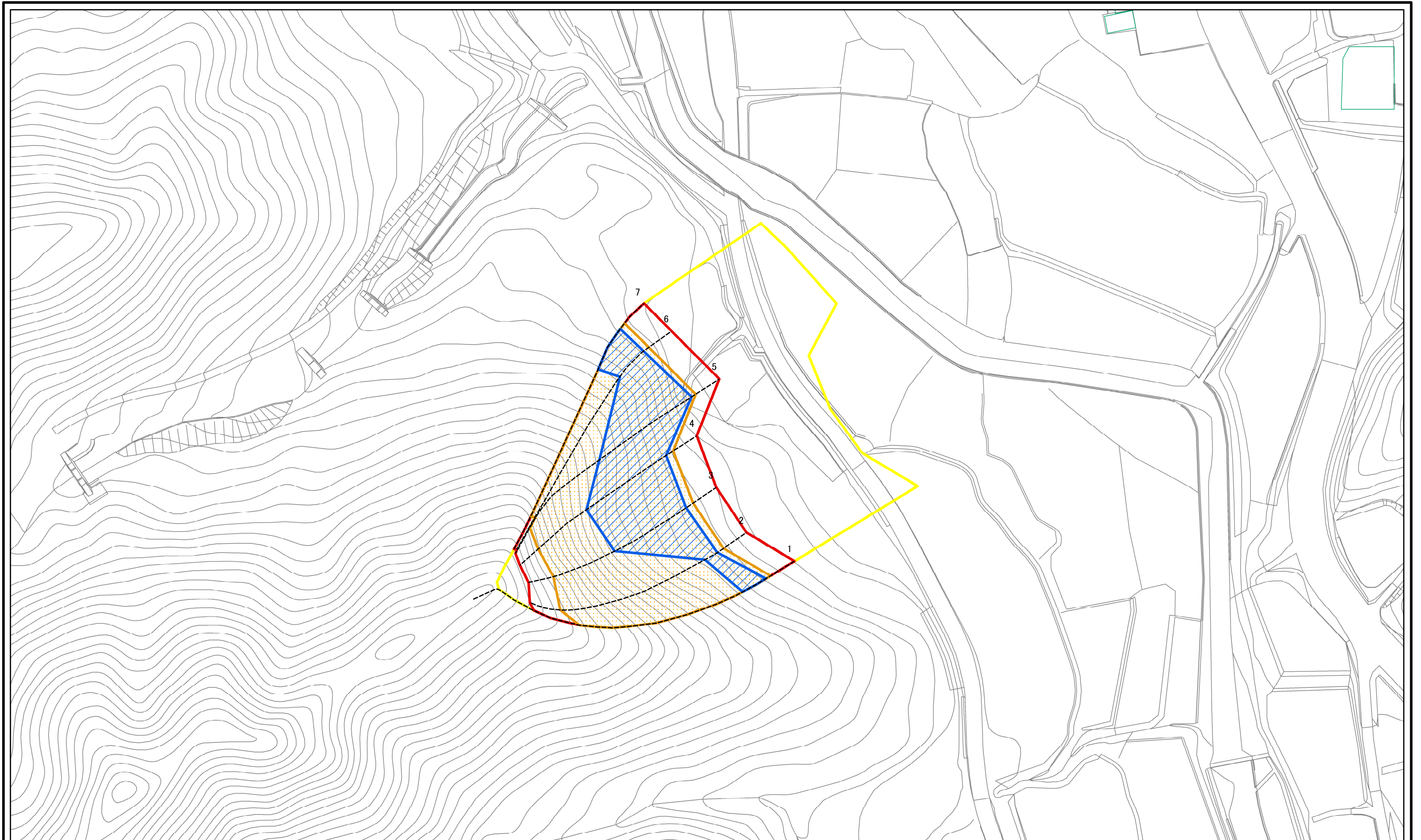
所在地

402-Ⅲ-1034

日渡ⅢA

栃木県那須烏山市小木須

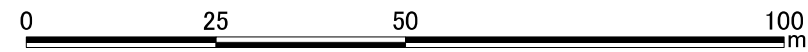
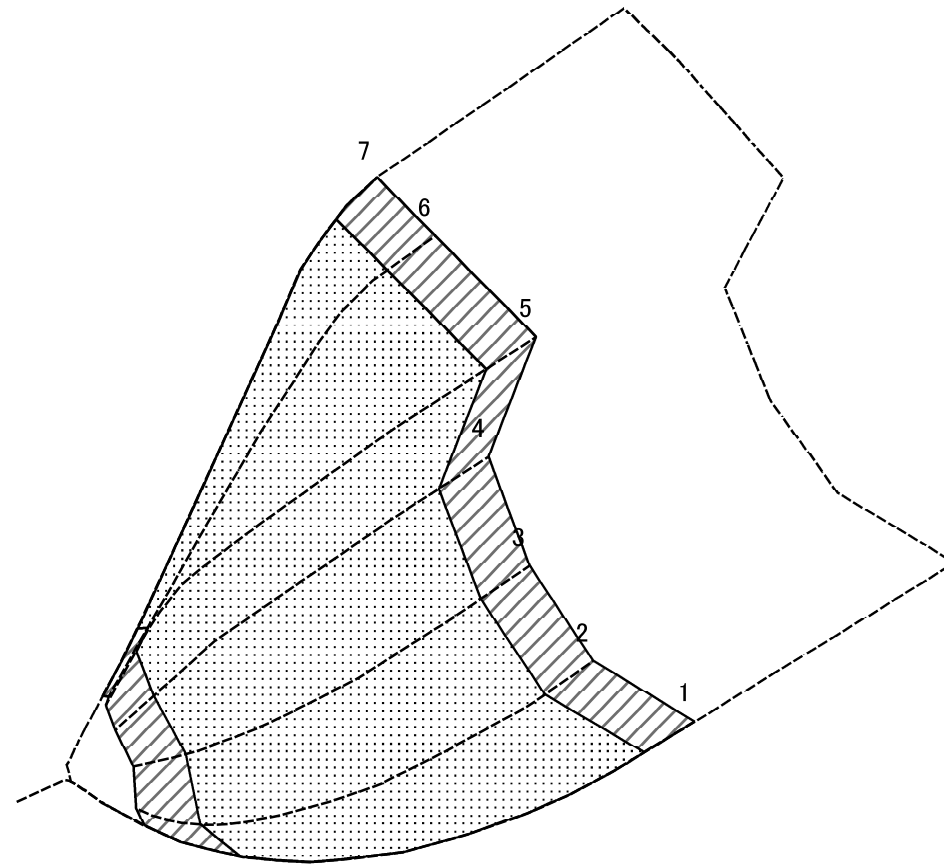
土砂災害警戒区域等の指定の公示に係る図書(その2-1)



図中の数字は横断測線番号を示す

様式-2-1(急) 土砂災害警戒区域・土砂災害特別警戒区域 区域図(その2)	土砂災害防止法施行令第二条の基準に該当する区域		N 縮尺 1:1,000	自然現象の種類	急傾斜地の崩壊	箇所番号	402-Ⅲ-1034
	土砂災害防止法施行令第三条の基準に該当する区域			告示番号	警戒区域473号 特別警戒区域476号	箇所名	日渡ⅢA
	土砂等の(移動)高さが1m以下の場合、土砂等の移動による力が100kN/m ² を超える区域			告示年月日	令和3年9月7日	所在地	栃木県那須烏山市小木須
	土砂等の堆積の高さが3mを超える区域						
	それ以外の区域						

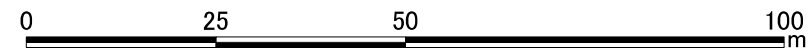
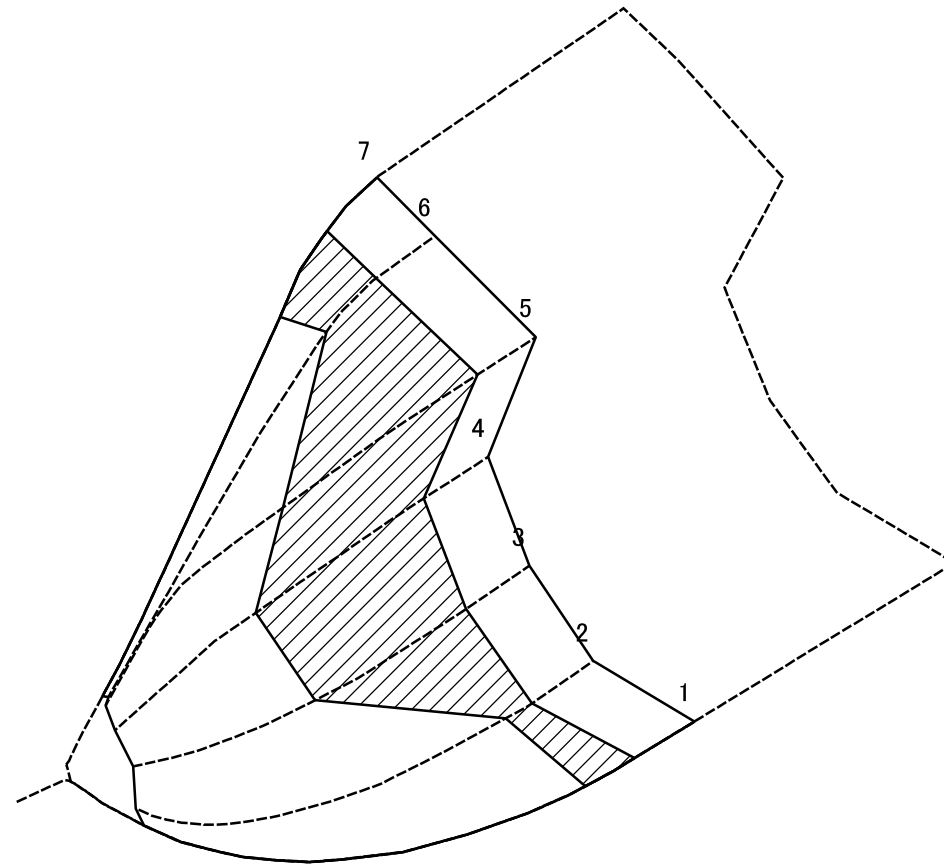
土砂災害警戒区域等の指定の公示に係る図書(その2-2)



図中の数字は横断測線番号を示す

様式-2-2(急) 土砂災害特別警戒区域の区域区分図 (急傾斜地の崩壊に伴う土石等の移動により 建築物の地上部に作用すると想定される力)	土砂災害防止法施行令第二条の基準に該当する区域		N 縮尺 1:1,000	自然現象の種類	急傾斜地の崩壊	箇所番号	402-Ⅲ-1034
	土砂災害防止法施行令第三条の基準に該当する区域			告示番号	警戒区域473号 特別警戒区域476号	箇所名	日渡ⅢA
	それ以外の区域		告示年月日	令和3年9月7日	所在地	栃木県那須烏山市小木須	

土砂災害警戒区域等の指定の公示に係る図書(その2-3)



図中の数字は横断測線番号を示す

様式-2-3(急) 土砂災害特別警戒区域の区域区分図 (急傾斜地の崩壊に伴う土石等の堆積により 建築物の地上部に作用すると想定される力)	土砂災害防止法施行令第二条の基準に該当する区域		N 縮尺 1:1,000	自然現象の種類	急傾斜地の崩壊	箇所番号	402-Ⅲ-1034
	土砂災害防止法施行令第三条の基準に該当する区域			告示番号	警戒区域473号 特別警戒区域476号	箇所名	日渡ⅢA
	それ以外の区域			告示年月日	令和3年9月7日	所在地	栃木県那須烏山市小木須

土砂災害警戒区域等の指定の公示に係る図書(その3)

横断測線の区間	土石等の移動により建築物の地上部に作用する と想定される力				土石等の堆積により建築物の地上部に作用する と想定される力				土石等の移動により建築物の地上部に作用する と想定される力				土石等の堆積により建築物の地上部に作用する と想定される力			
	土石等の(移動)高さが 1m以下の場合、土石等 の移動による力が 100kN/m ² を超える区域		それ以外の区域		土石等の堆積の高さが 3mを超える区域		それ以外の区域		土石等の(移動)高さが 1m以下の場合、土石等 の移動による力が 100kN/m ² を超える区域		それ以外の区域		土石等の堆積の高さが 3mを超える区域		それ以外の区域	
	力の大きさ のうち最大 のもの (kN/m ²)	土石等 の 高さ (m)	力の大きさ のうち最大 のもの (kN/m ²)	土石等 の 高さ (m)	力の大きさ のうち最大 のもの (kN/m ²)	土石等 の 高さ (m)	力の大きさ のうち最大 のもの (kN/m ²)	土石等 の 高さ (m)	力の大きさ のうち最大 のもの (kN/m ²)	土石等 の 高さ (m)	力の大きさ のうち最大 のもの (kN/m ²)	土石等 の 高さ (m)	力の大きさ のうち最大 のもの (kN/m ²)	土石等 の 高さ (m)	力の大きさ のうち最大 のもの (kN/m ²)	土石等 の 高さ (m)
1 ~ 2	148.67	1.00	100.00	1.00	17.44	3.45	15.16	3.00								
2 ~ 3	159.29	1.00	100.00	1.00	18.56	3.67	15.16	3.00								
3 ~ 4	162.66	1.00	100.00	1.00	19.02	3.76	15.16	3.00								
4 ~ 5	162.66	1.00	100.00	1.00	19.59	3.88	15.16	3.00								
5 ~ 6	153.70	1.00	100.00	1.00	19.59	3.88	15.16	3.00								
6 ~ 7	143.29	1.00	100.00	1.00	17.00	3.36	15.16	3.00								
~																
~																
~																
~																
~																
~																
~																
~																
~																
~																
~																
~																
~																
~																
~																
~																
~																
~																
~																
~																

様式-3(急) 建築物の構造の規制に必要な衝撃に関する事項	自然現象の種類	急傾斜地の崩壊	箇所番号	402-Ⅲ-1034
	告示番号	警戒区域473号 特別警戒区域476号	箇所名	日渡ⅢA
	告示年月日	令和3年9月7日	所在地	栃木県那須烏山市小木須