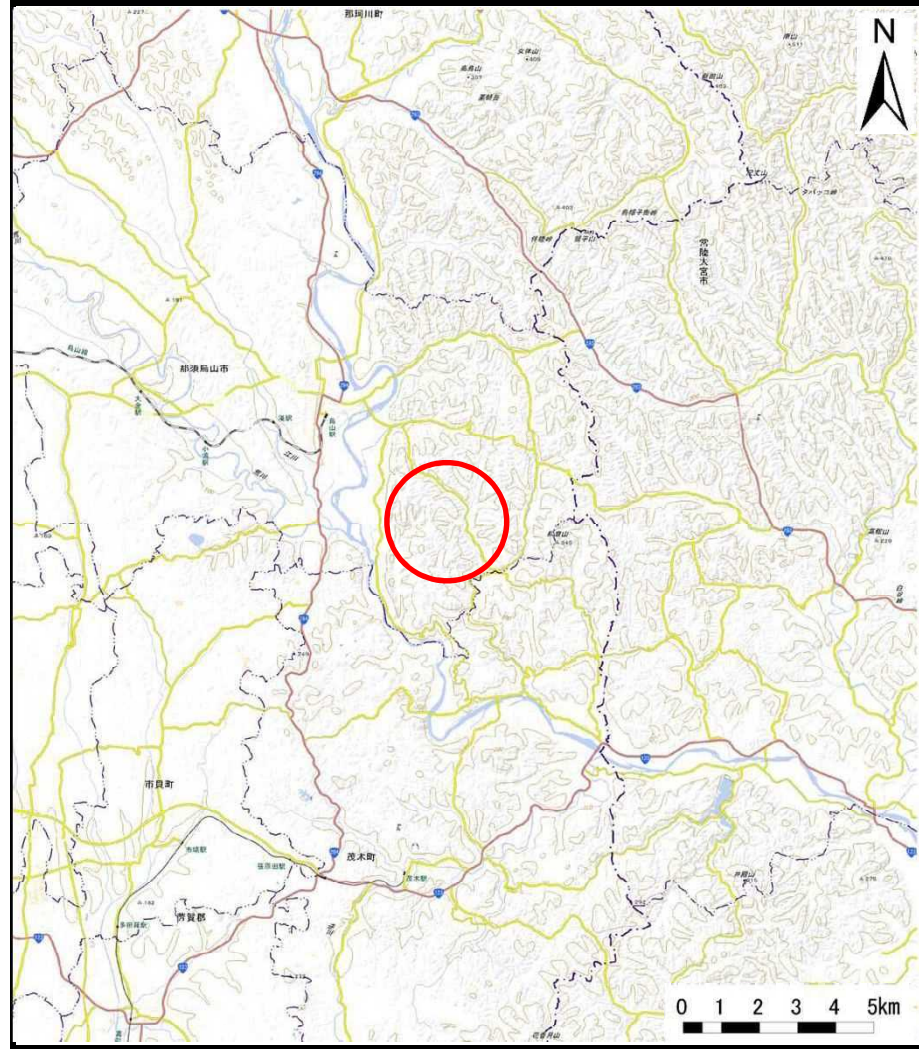
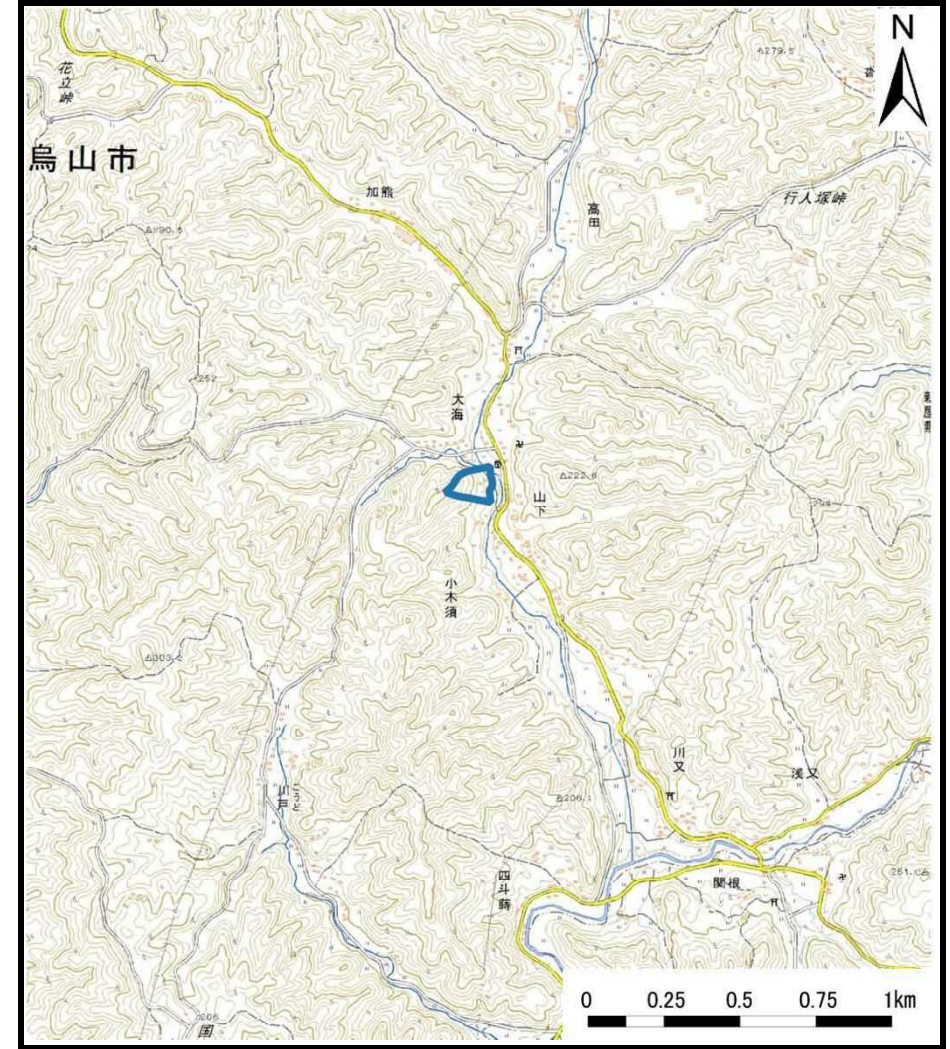


土砂災害警戒区域等の指定の公示に係る図書（その1）



(1/200,000)

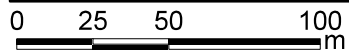
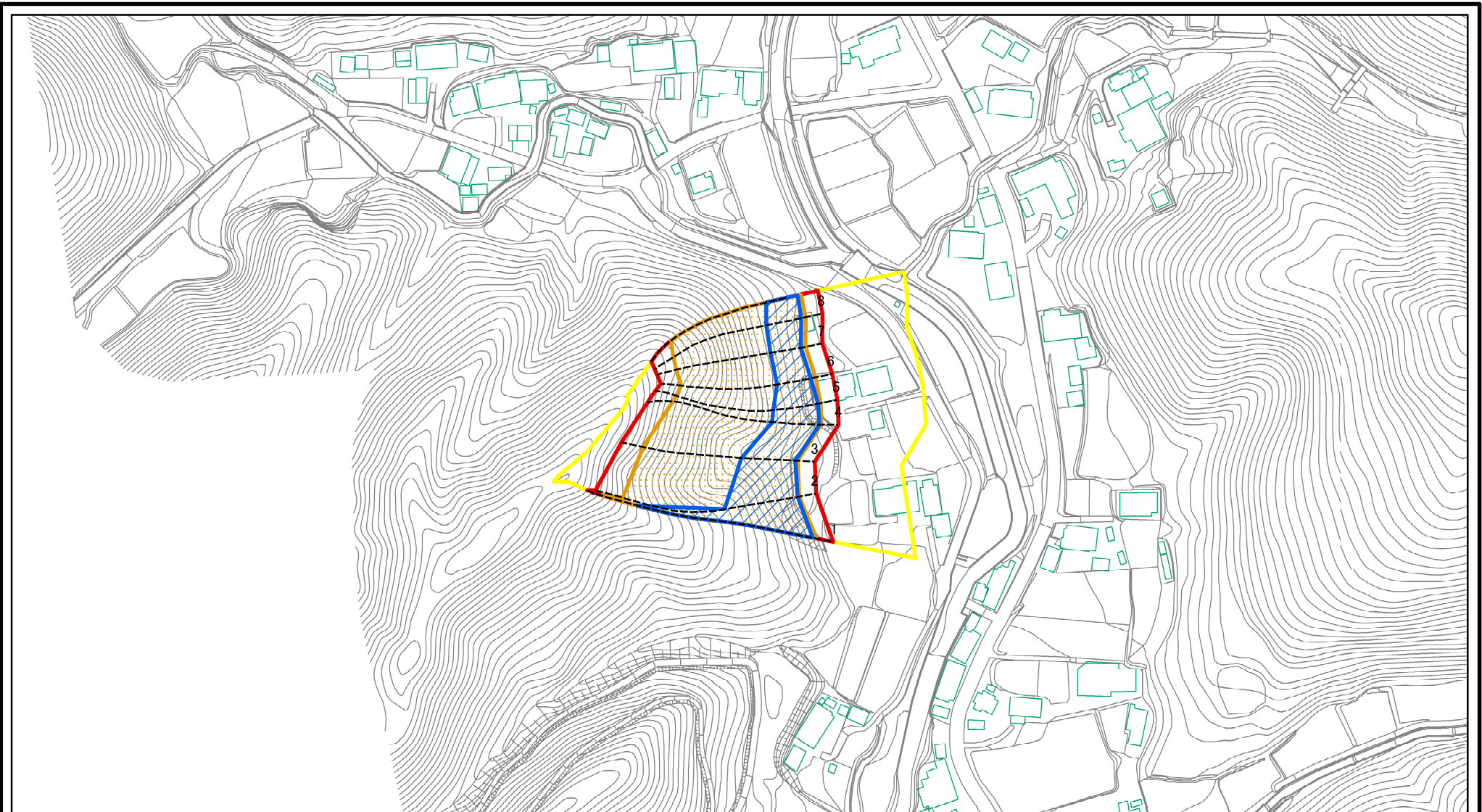


(1/25,000)

様式-1(急) 土砂災害警戒区域・土砂災害特別警戒区域 位置図	自然現象の種類	急傾斜地の崩壊
	箇所番号	402-II-1021(1)
	箇所名	山下ⅡD
	所在地	栃木県那須烏山市小木須

「この地図は、国土地理院長の承認を得て、同院発行の電子地形図25000及び電子地形図20万を複製したものである。（承認番号 平30情複、第1578号）」

土砂災害警戒区域等の指定の公示に係る図書(その2)



図中の数字は横断測線番号を示す

様式-2(急)

土砂災害警戒区域・土砂災害特別警戒区域
区域図(その1)

土砂災害防止法施行令第二条の基準に該当する区域

土砂災害防止法
施行令第三条の
基準に該当する
区域



縮尺

1:2,500

自然現象
の種類

告示番号

告示年月日

急傾斜地の崩壊

警戒区域473号
特別警戒区域476号

令和3年9月7日

箇所番号

箇所名

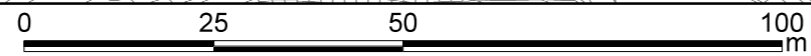
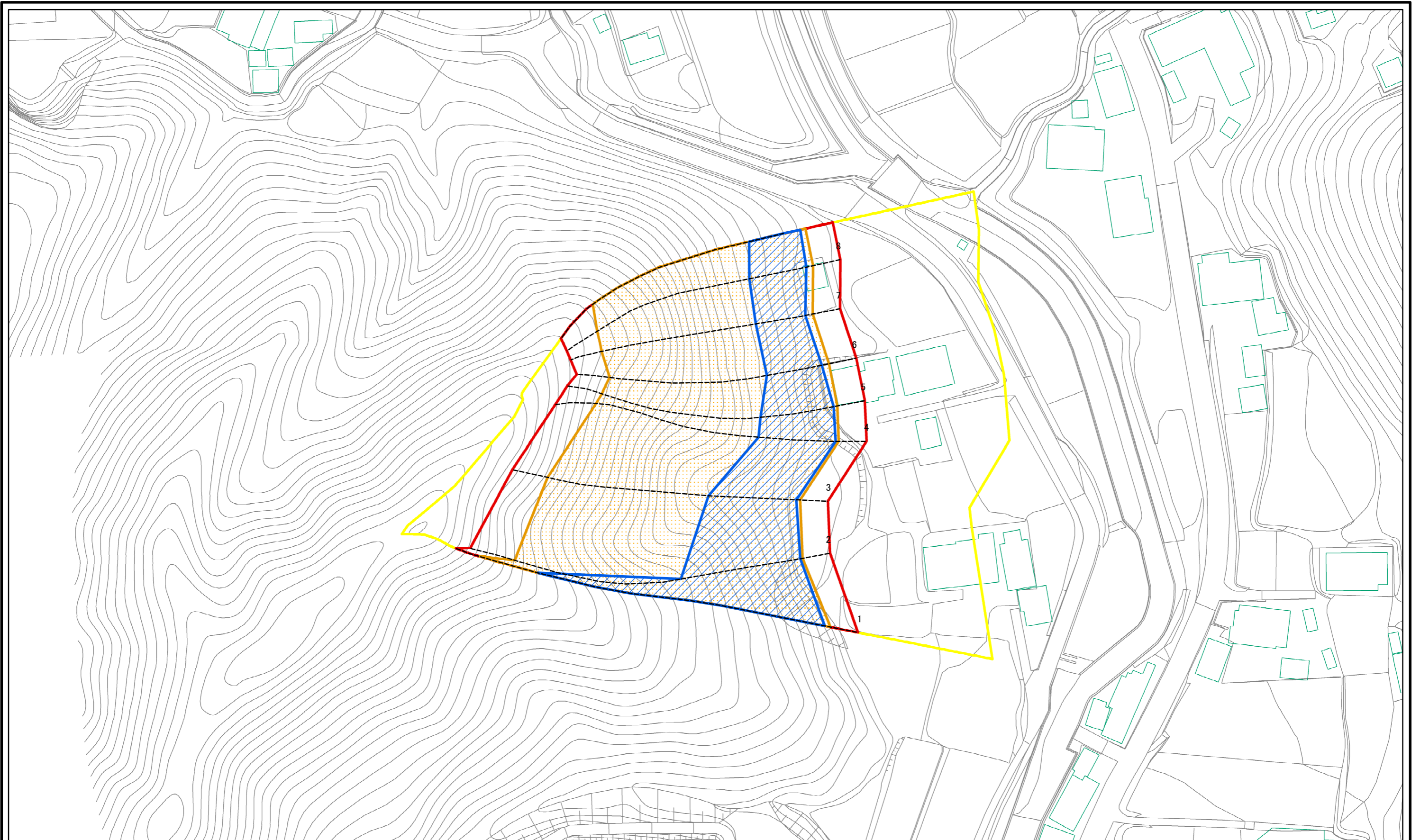
所在地

402-II-1021(1)

山下II D

栃木県那須烏山市小木須

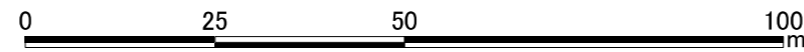
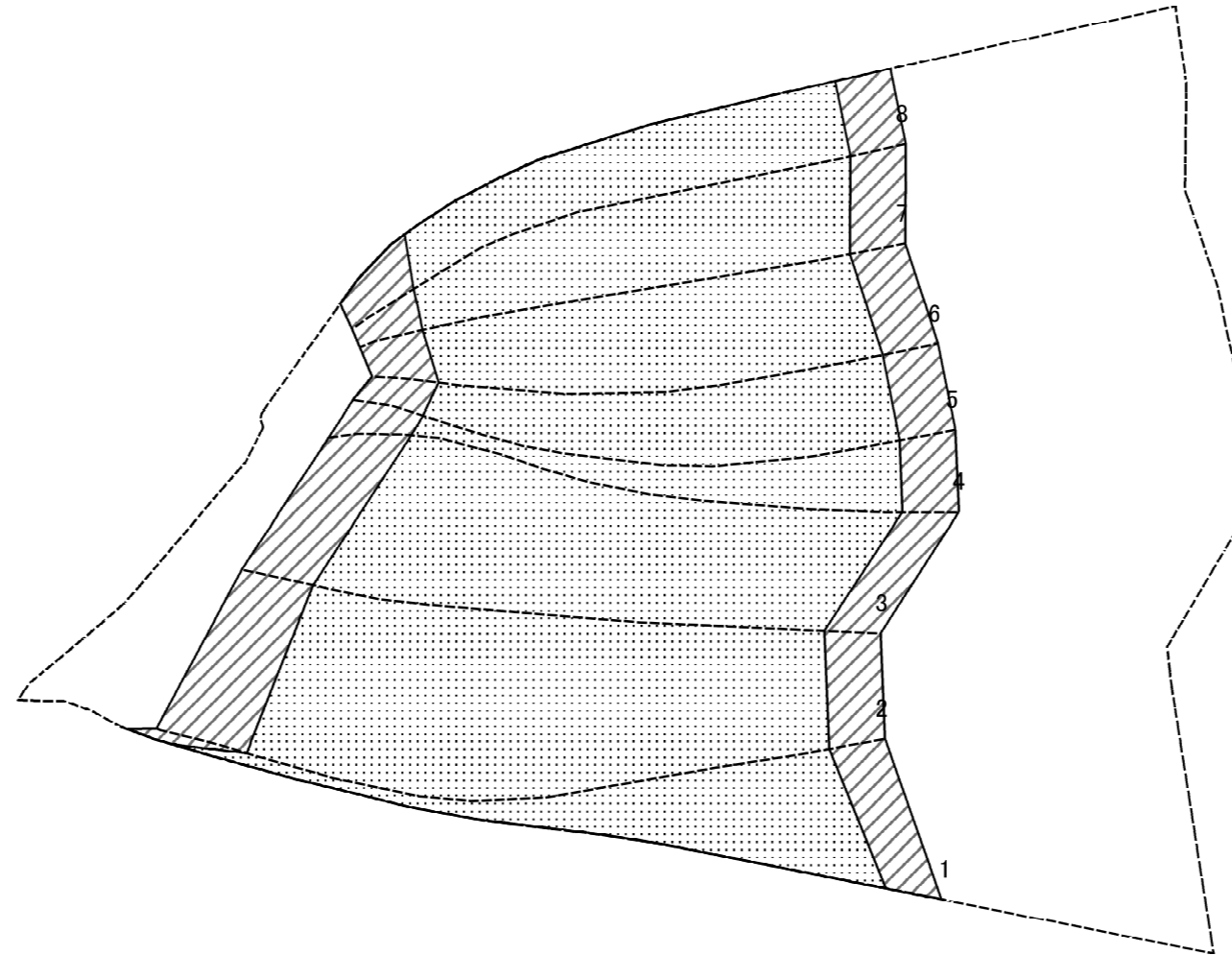
土砂災害警戒区域等の指定の公示に係る図書(その2-1)



図中の数字は横断測線番号を示す

様式-2-1(急) 土砂災害警戒区域・土砂災害特別警戒区域 区域図(その2)	土砂災害防止法施行令第二条の基準に該当する区域		N 縮尺 1:1,000	自然現象の種類	急傾斜地の崩壊	箇所番号	402-II-1021(1)
	土砂災害防止法施行令第三条の基準に該当する区域			告示番号	警戒区域473号 特別警戒区域476号	箇所名	山下II D
	それ以外の区域			告示年月日	令和3年9月7日	所在地	栃木県那須烏山市小木須

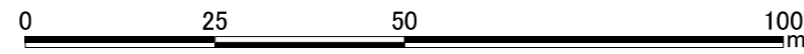
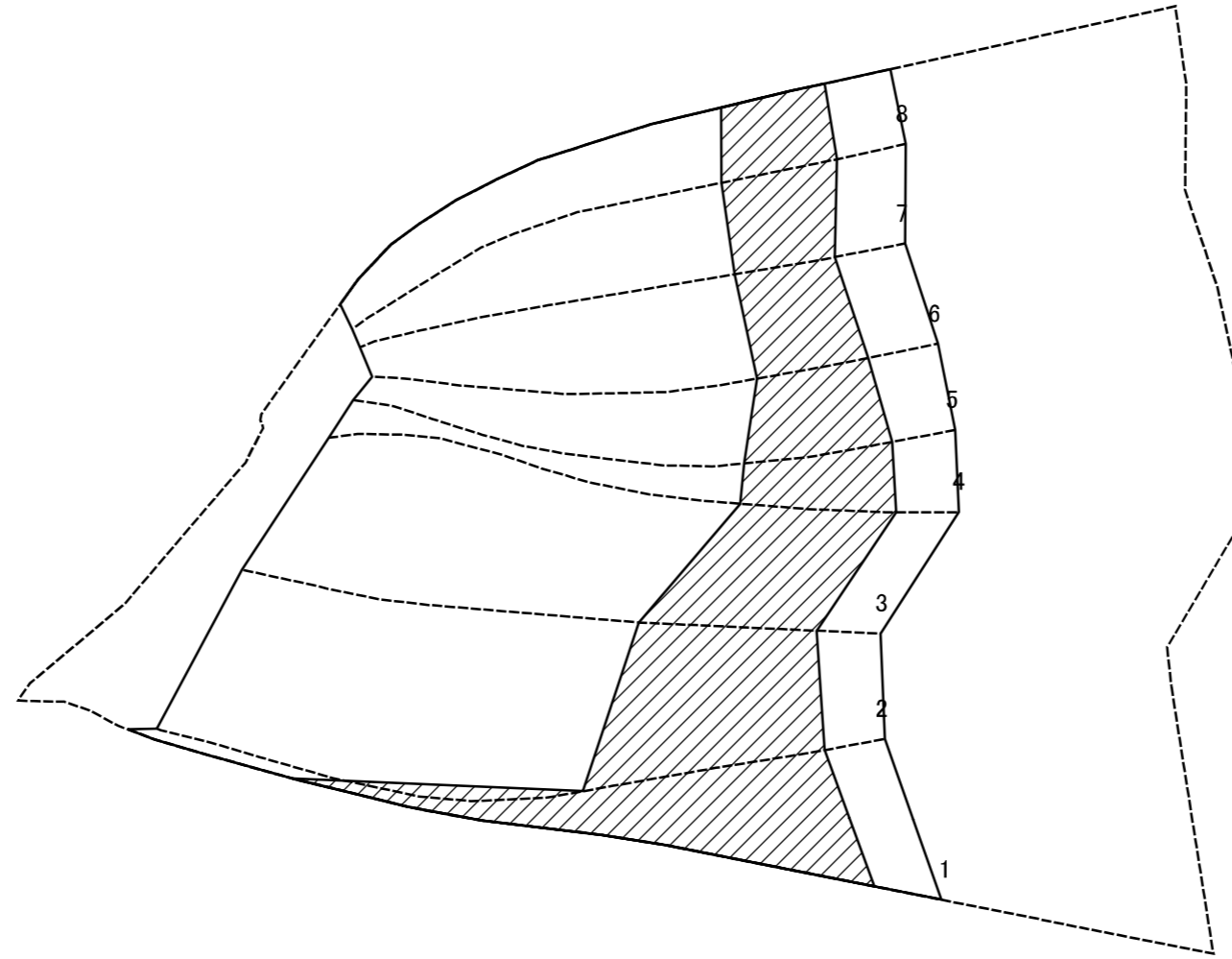
土砂災害警戒区域等の指定の公示に係る図書(その2-2)



図中の数字は横断測線番号を示す

様式-2-2(急) 土砂災害特別警戒区域の区域区分図 (急傾斜地の崩壊に伴う土石等の移動により 建築物の地上部に作用すると想定される力)	土砂災害防止法施行令第二条の基準に該当する区域		N 縮尺 1:1,000	自然現象の種類	急傾斜地の崩壊	箇所番号	402-II-1021(1)
	土砂災害防止法施行令第三条の基準に該当する区域			告示番号	警戒区域473号 特別警戒区域476号	箇所名	山下II D
	それ以外の区域			告示年月日	令和3年9月7日	所在地	栃木県那須烏山市小木須

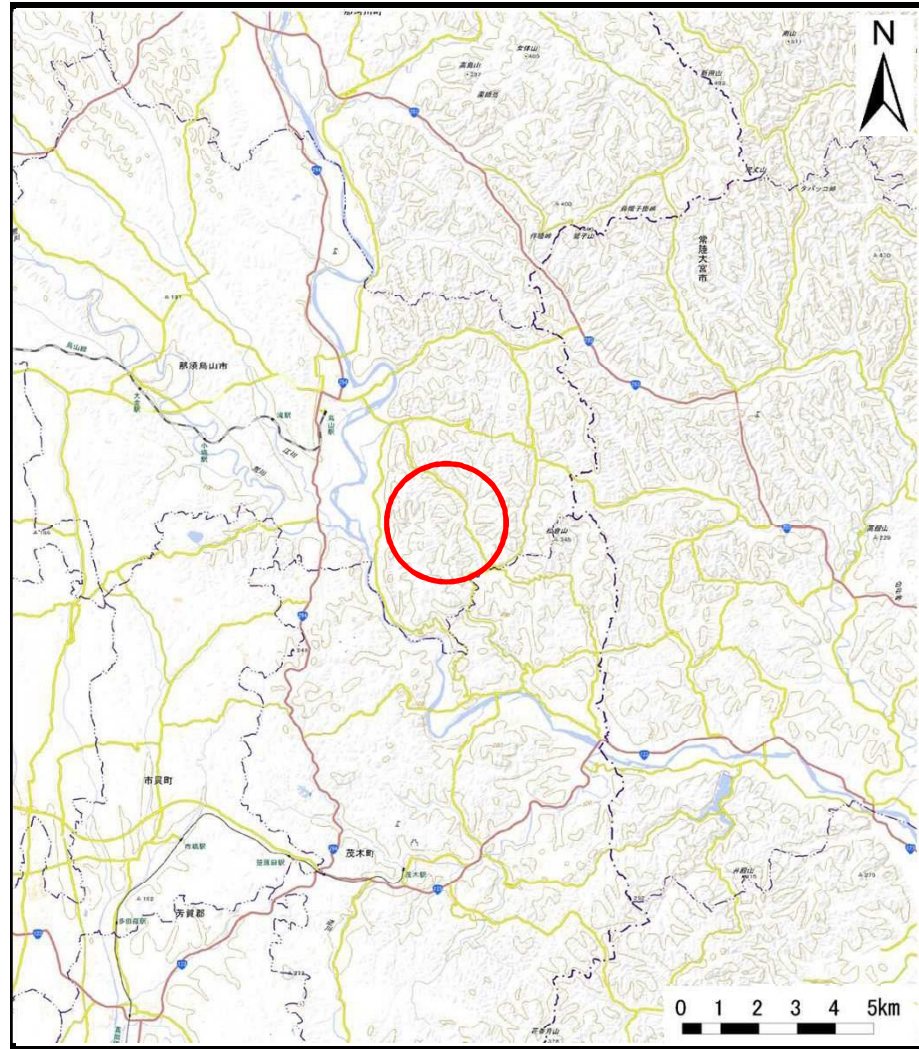
土砂災害警戒区域等の指定の公示に係る図書(その2-3)



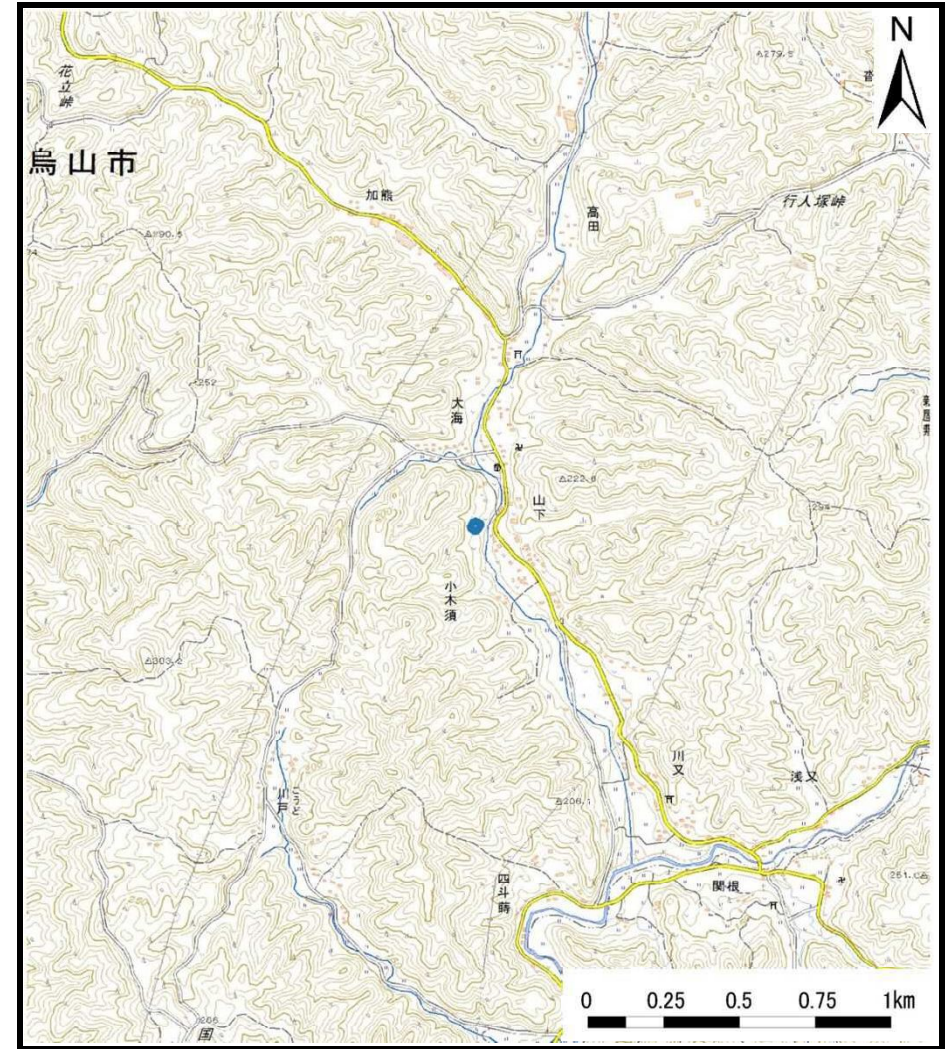
図中の数字は横断測線番号を示す

様式-2-3(急) 土砂災害特別警戒区域の区域区分図 (急傾斜地の崩壊に伴う土石等の堆積により 建築物の地上部に作用すると想定される力)	土砂災害防止法施行令第二条の基準に該当する区域		縮尺 1:1,000	自然現象の種類	急傾斜地の崩壊	箇所番号	402-II-1021(1)
	土砂災害防止法施行令第三条の基準に該当する区域			告示番号	警戒区域473号 特別警戒区域476号	箇所名	山下II D
	それ以外の区域			告示年月日	令和3年9月7日	所在地	栃木県那須烏山市小木須

土砂災害警戒区域等の指定の公示に係る図書（その1）



(1/200,000)



(1/25,000)

様式－1（急）
土砂災害警戒区域・土砂災害特別警戒区域
位置図

自然現象の種類

急傾斜地の崩壊

箇所番号

402-Ⅱ-1021(2)

箇所名

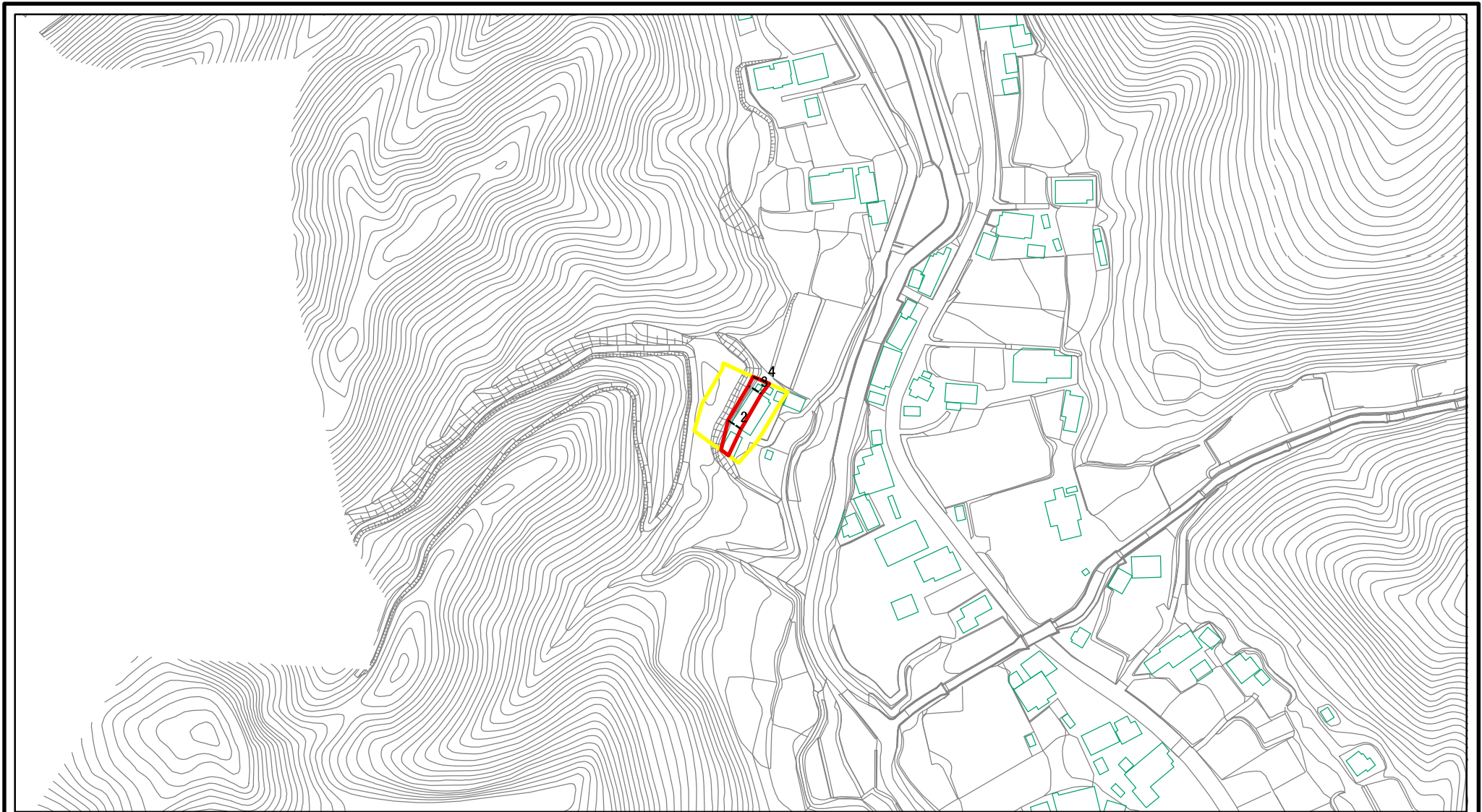
山下ⅡD

所在地

栃木県那須烏山市小木須

「この地図は、国土地理院長の承認を得て、同院発行の電子地形図25000及び電子地形図20万を複製したものである。（承認番号 平30情複、第1578号）」

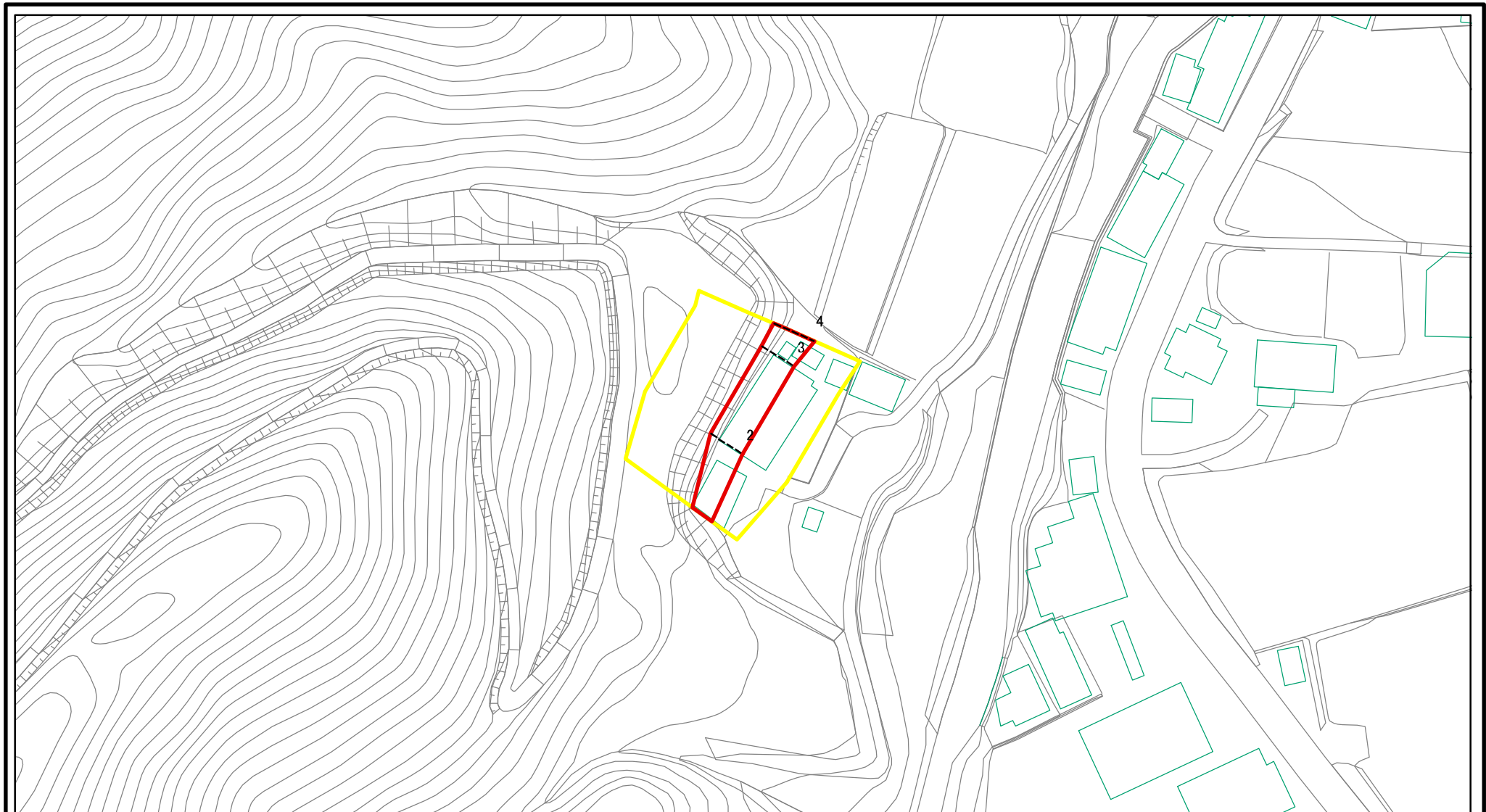
土砂災害警戒区域等の指定の公示に係る図書(その2)



図中の数字は横断測線番号を示す

様式-2(急) 土砂災害警戒区域・土砂災害特別警戒区域 区域図(その1)	土砂災害防止法施行令第二条の基準に該当する区域		N 縮尺 1:2,500	自然現象の種類	急傾斜地の崩壊	箇所番号	402-II-1021(2)
	土砂災害防止法施行令第三条の基準に該当する区域	 		告示番号	警戒区域473号 特別警戒区域476号	箇所名	山下II D
	それ以外の区域			告示年月日	令和3年9月7日	所在地	栃木県那須烏山市小木須

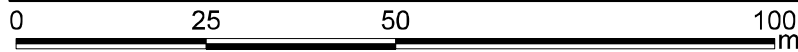
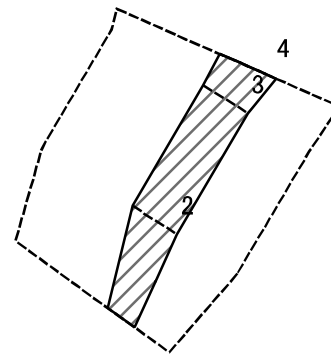
土砂災害警戒区域等の指定の公示に係る図書(その2-1)



図中の数字は横断測線番号を示す

様式-2-1(急) 土砂災害警戒区域・土砂災害特別警戒区域 区域図(その2)	土砂災害防止法施行令第二条の基準に該当する区域		N 縮尺 1:1,000	自然現象の種類	急傾斜地の崩壊	箇所番号	402-II-1021(2)
	土砂災害防止法施行令第三条の基準に該当する区域			告示番号	警戒区域473号 特別警戒区域476号	箇所名	山下II D
	それ以外の区域			告示年月日	令和3年9月7日	所在地	栃木県那須烏山市小木須

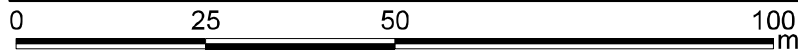
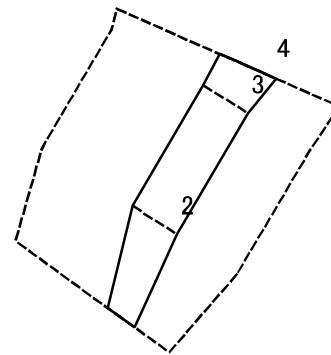
土砂災害警戒区域等の指定の公示に係る図書(その2-2)



図中の数字は横断測線番号を示す

様式-2-2(急) 土砂災害特別警戒区域の区域区分図 (急傾斜地の崩壊に伴う土石等の移動により 建築物の地上部に作用すると想定される力)	土砂災害防止法施行令第二条の基準に該当する区域		N 縮尺 1:1,000	自然現象の種類	急傾斜地の崩壊	箇所番号	402-II-1021(2)
	土砂災害防止法施行令第三条の基準に該当する区域			告示番号	警戒区域473号 特別警戒区域476号	箇所名	山下II D
	それ以外の区域			告示年月日	令和3年9月7日	所在地	栃木県那須烏山市小木須

土砂災害警戒区域等の指定の公示に係る図書(その2-3)



図中の数字は横断測線番号を示す

様式-2-3(急) 土砂災害特別警戒区域の区域区分図 (急傾斜地の崩壊に伴う土石等の堆積により 建築物の地上部に作用すると想定される力)	土砂災害防止法施行令第二条の基準に該当する区域		N 縮尺 1:1,000	自然現象の種類	急傾斜地の崩壊	箇所番号	402-II-1021(2)
	土砂災害防止法施行令第三条の基準に該当する区域			告示番号	警戒区域473号 特別警戒区域476号	箇所名	山下II D
	それ以外の区域			告示年月日	令和3年9月7日	所在地	栃木県那須烏山市小木須

