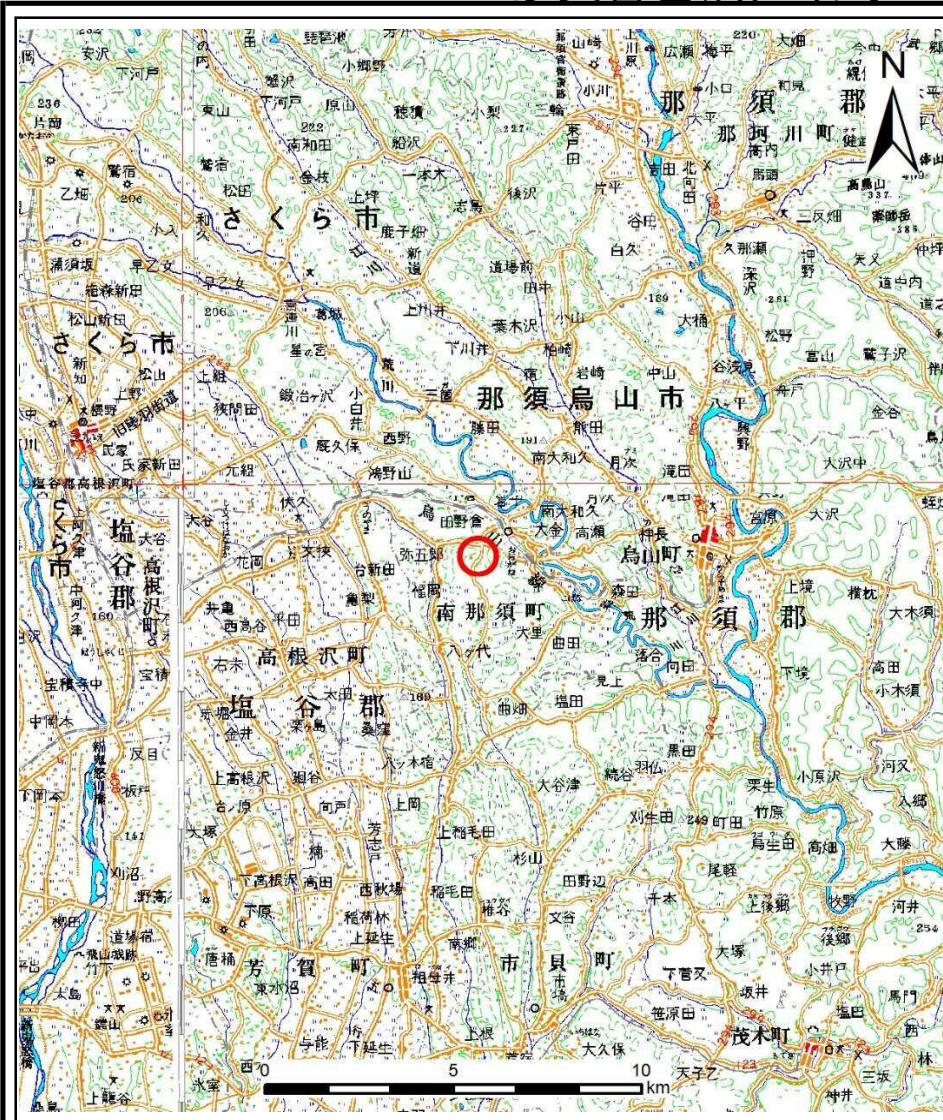
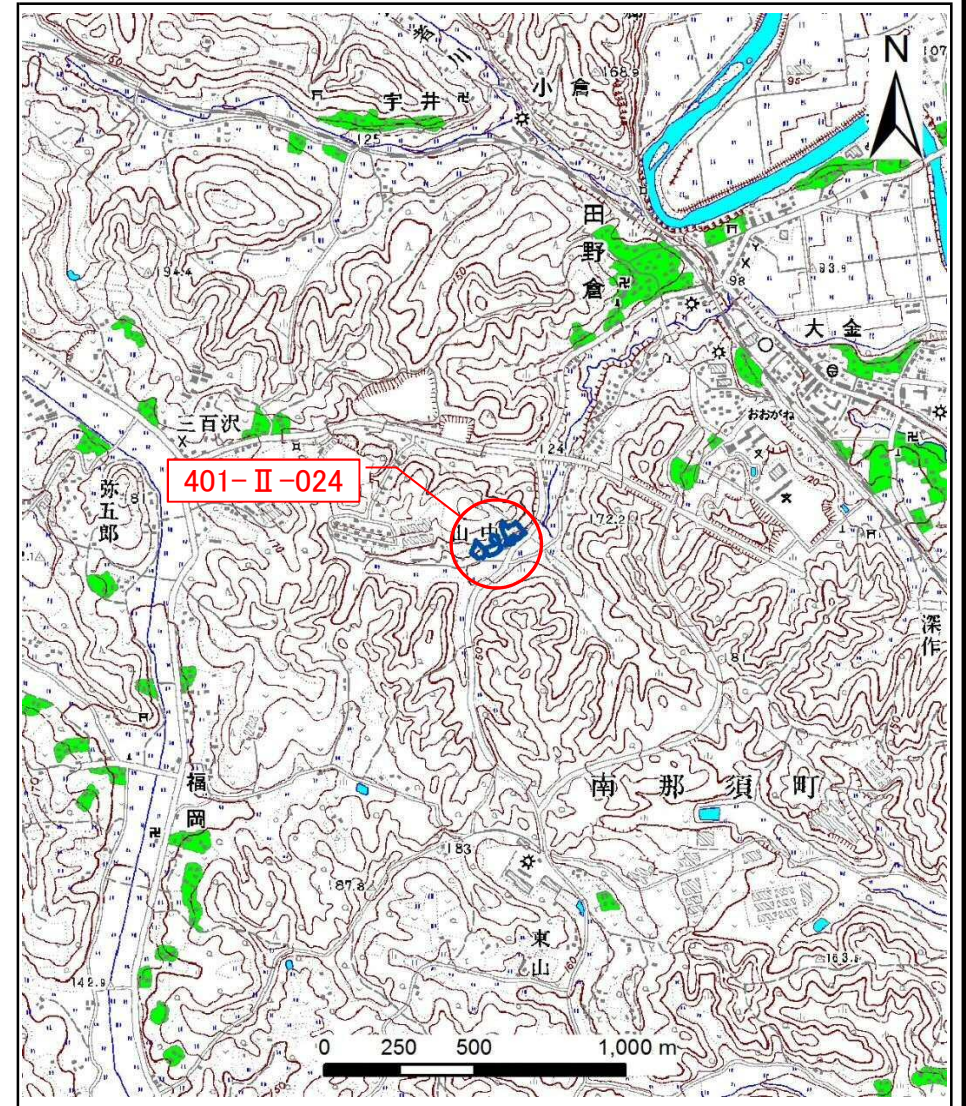


土砂災害警戒区域等の指定の公示に係る図書(その1)



(1/200,000)



(1/25,000)

様式-1(急)
土砂災害警戒区域・土砂災害特別警戒区域
位置図

自然現象の種類

箇所番号

箇所名

所在地

急傾斜地の崩壊

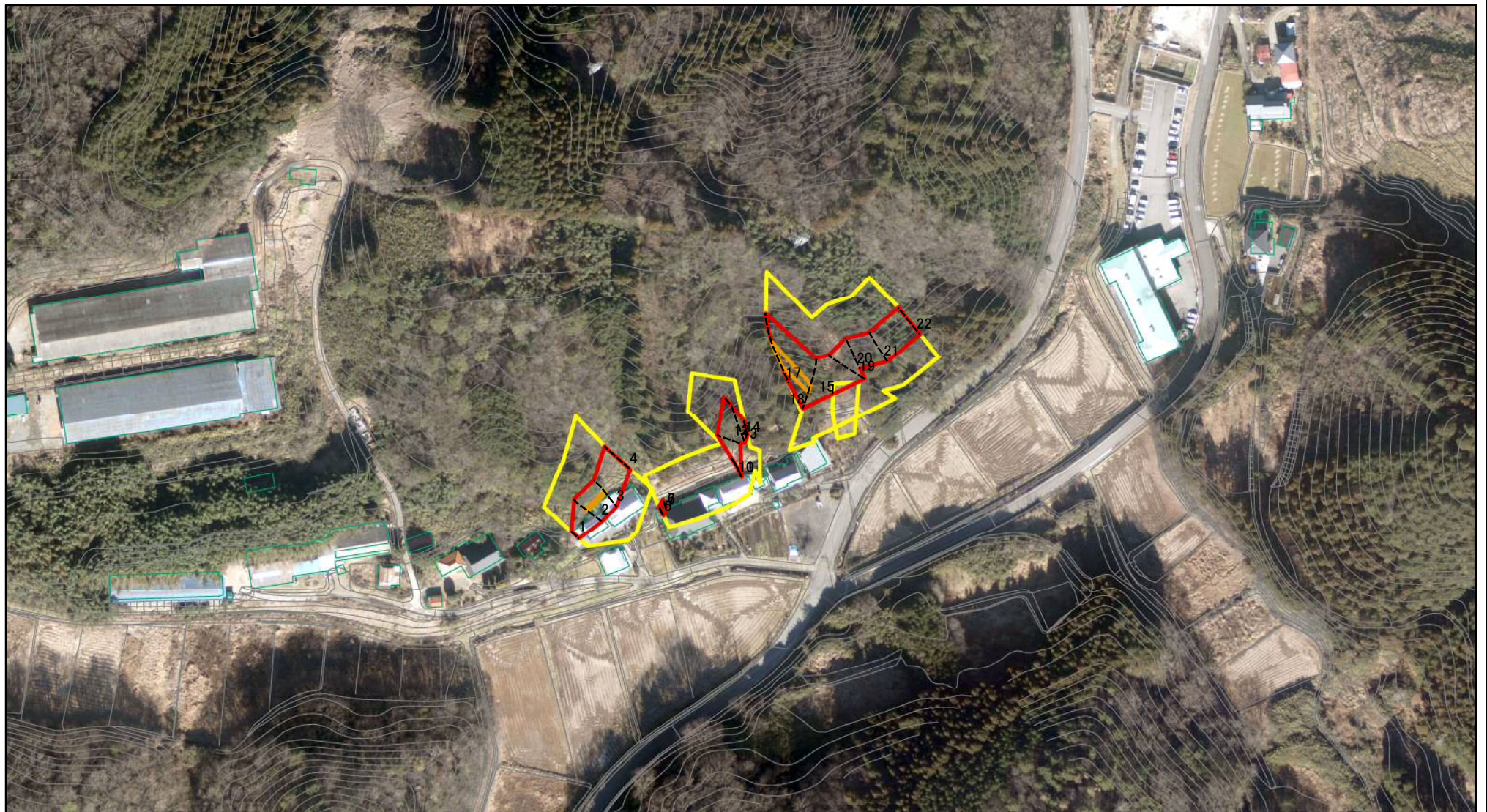
401-II-024

中山II-A

栃木県那須烏山市田野倉

この地図は、国土地理院の承認を得て、同院発行の20万分の1・2万5千分の1の地形図を複製したものである。(認証番号 平30情複 第1578号)

土砂災害警戒区域等の指定の公示に係る図書(その2)



図中の数字は横断測線番号を示す

様式-2(急)

土砂災害警戒区域・土砂災害特別警戒区域
区域図(その1)

土砂災害防止法施行令第二条の基準に該当する区域	
土砂災害防止法施行令第三条の基準に該当する区域	
土砂等の(移動)高さが1m以下の場合、土砂等の移動による力が100kN/mを超える区域	
土砂等の堆積の高さが3mを超える区域	
それ以外の区域	

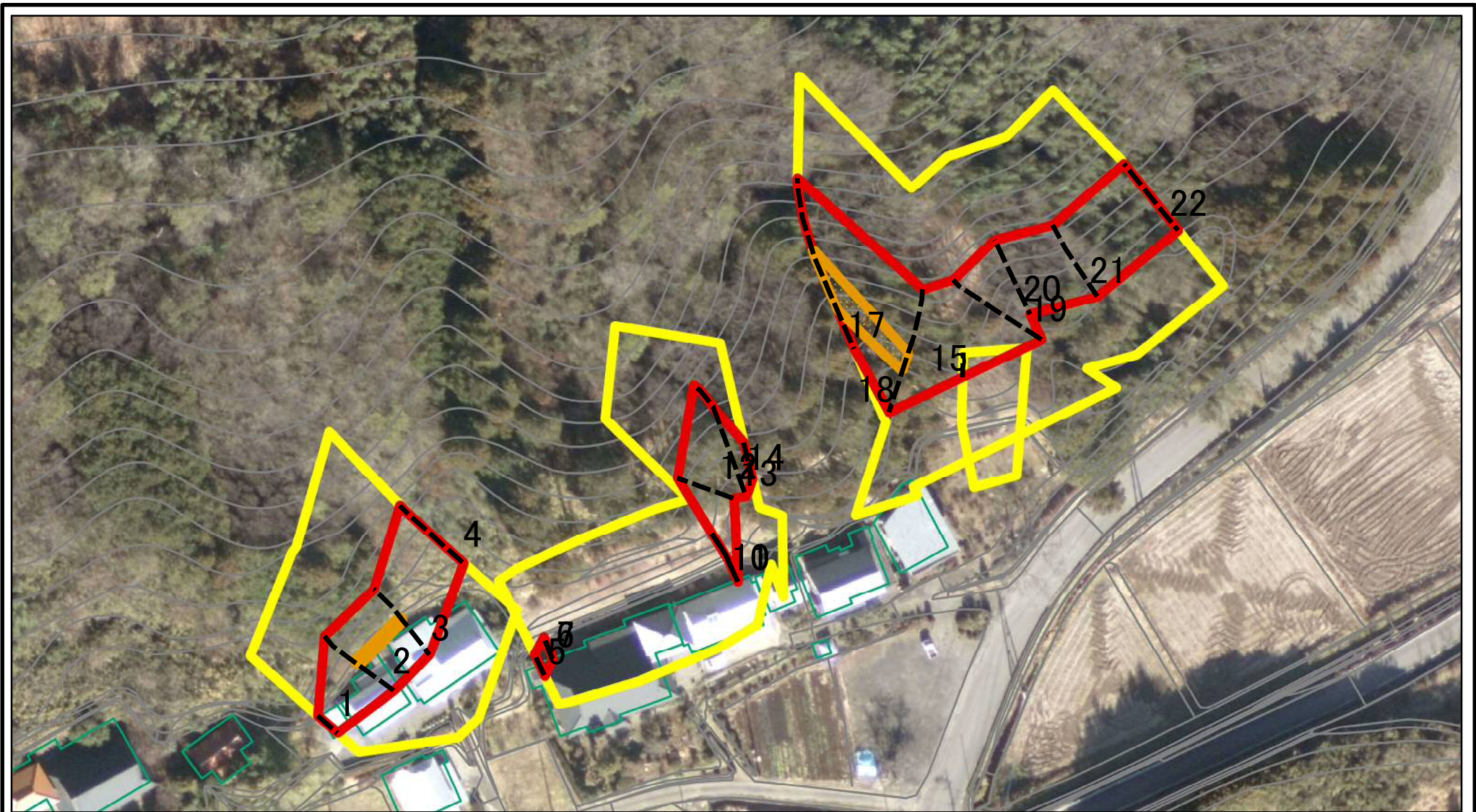


縮尺

1:2,500

自然現象の種類	急傾斜地の崩壊	箇所番号	401-II-024
告示番号	警戒区域473号 特別警戒区域476号	箇所名	中山II-A
告示年月日	令和3年9月7日	所在地	栃木県那須烏山市田野倉

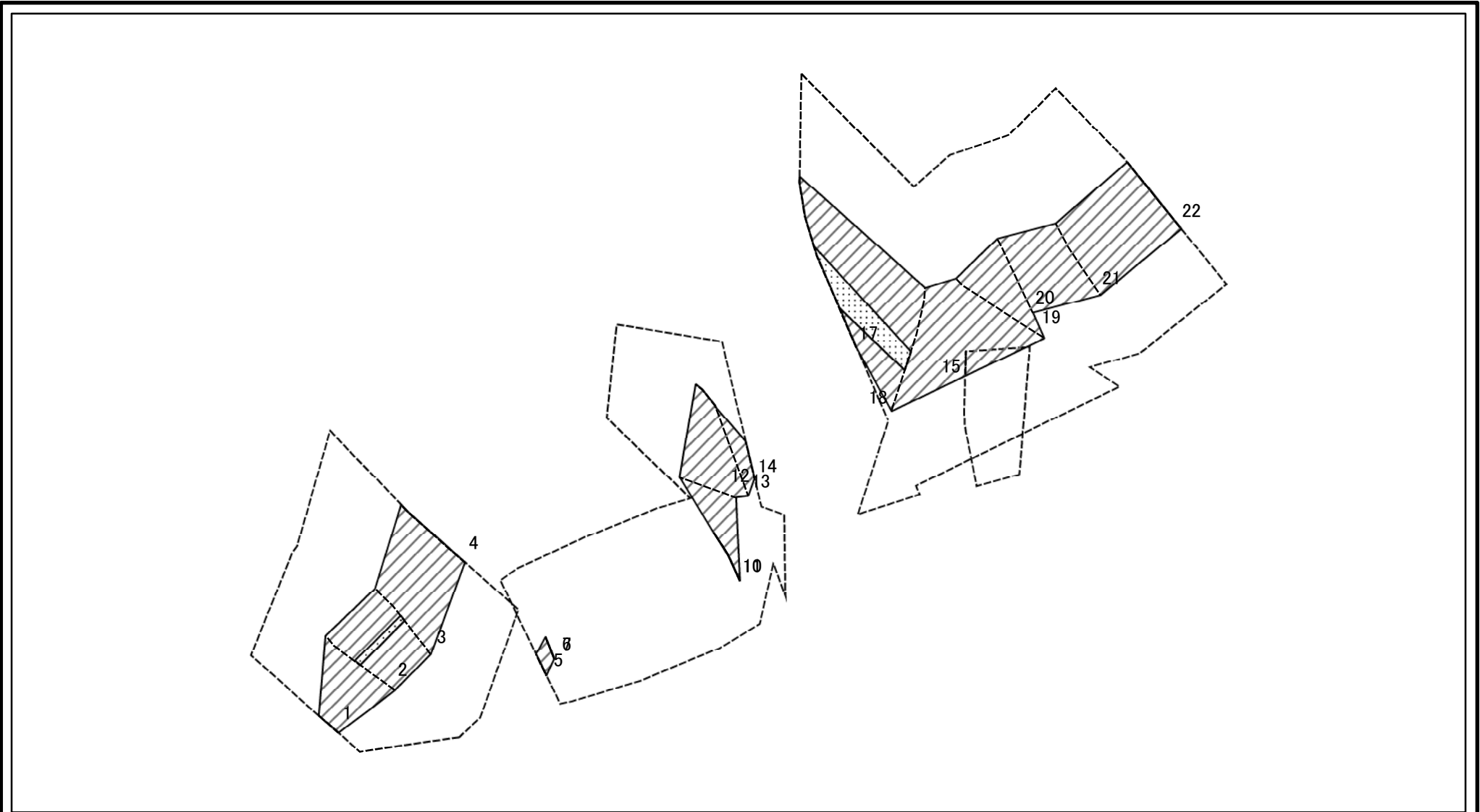
土砂災害警戒区域等の指定の公示に係る図書(その2-1)



図中の数字は横断測線番号を示す

様式-2-1(急) 土砂災害警戒区域・土砂災害特別警戒区域 区域図(その2)	土砂災害防止法施行令第二条の基準に該当する区域		N 縮尺 1:1,000	自然現象の種類	急傾斜地の崩壊	箇所番号	401-II-024
	土砂災害防止法施行令第三条の基準に該当する区域			告示番号	警戒区域473号 特別警戒区域476号	箇所名	中山II-A
	土砂等の(移動)高さが1m以下の場合、土砂等の移動による力が100kN/m ² を超える区域		告示年月日	令和3年9月7日	所在地	栃木県那須烏山市田野倉	
	土砂等の堆積の高さが3mを超える区域						
それ以外の区域							

土砂災害警戒区域等の指定の公示に係る図書(その2-2)



図中の数字は横断測線番号を示す

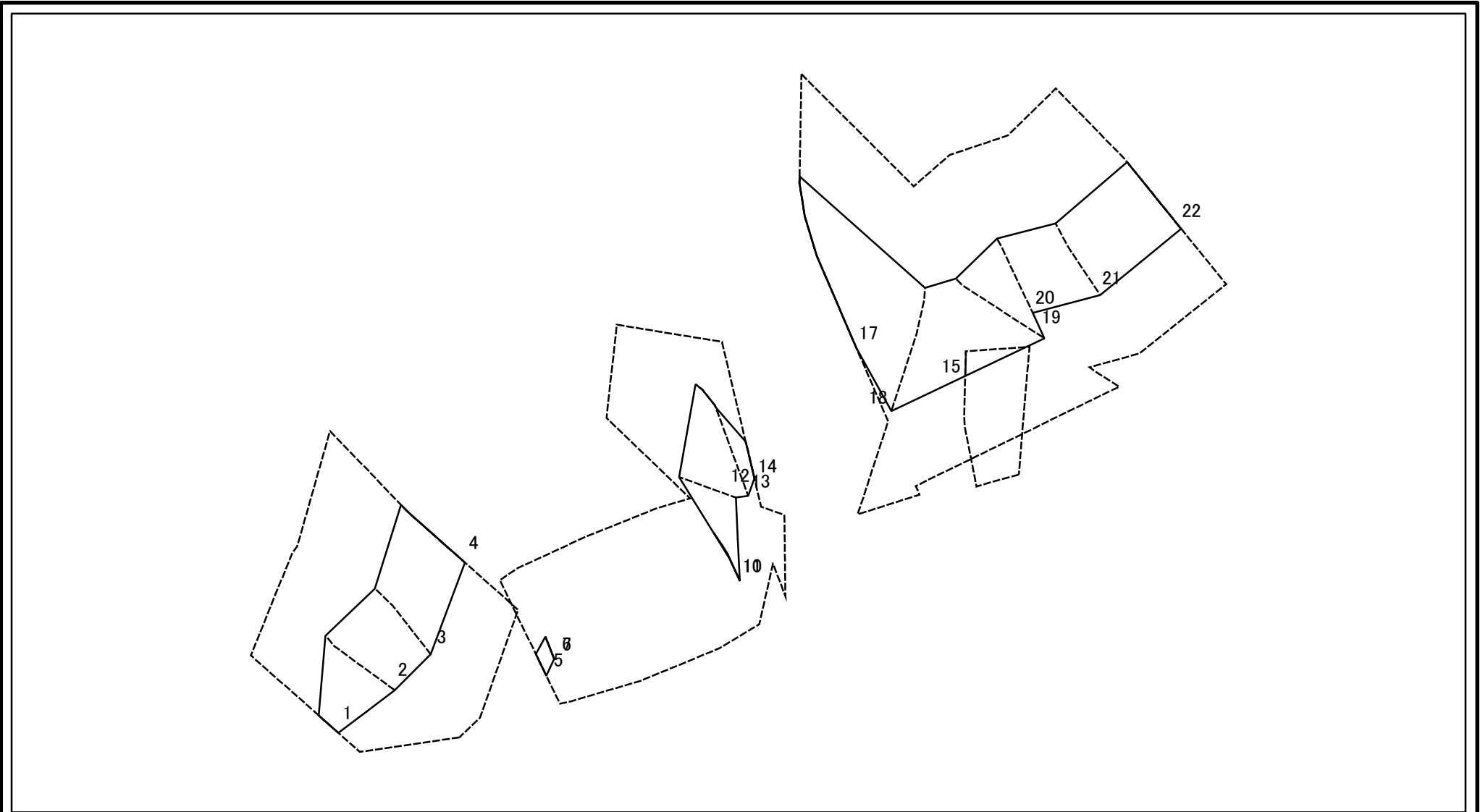
様式-2-2(急)
土砂災害特別警戒区域の区域区分図
(急傾斜地の崩壊に伴う土石等の移動により
建築物の地上部に作用すると想定される力)

土砂災害防止法施行令第二条の基準に該当する区域	
土砂災害防止法施行令第三条の基準に該当する区域	
それ以外の区域	

縮尺	
	1:1,000

自然現象の種類	急傾斜地の崩壊	箇所番号	401-II-024
告示番号	警戒区域473号 特別警戒区域476号	箇所名	中山II-A
告示年月日	令和3年9月7日	所在地	栃木県那須烏山市田野倉

土砂災害警戒区域等の指定の公示に係る図書(その2-3)



様式-2-3(急) 土砂災害特別警戒区域の区域区分図 (急傾斜地の崩壊に伴う土石等の堆積により 建築物の地上部に作用すると想定される力)	土砂災害防止法施行令第二条の基準に該当する区域			N 縮尺 1:1,000	自然現象の種類	急傾斜地の崩壊	箇所番号	401-II-024
	土砂災害防止法施行令第三条の基準に該当する区域	土石等の堆積の高さが3mを超える区域			告示番号	警戒区域473号 特別警戒区域476号	箇所名	中山II-A
		それ以外の区域		告示年月日	令和3年9月7日	所在地	栃木県那須烏山市田野倉	

土砂災害警戒区域等の指定の公示に係る図書(その3)(案)

(1/1)

横断測線の区間	土石等の移動により建築物の地上部に作用すると想定される力				土石等の堆積により建築物の地上部に作用すると想定される力				横断測線の区間	土石等の移動により建築物の地上部に作用すると想定される力				土石等の堆積により建築物の地上部に作用すると想定される力			
	土石等の(移動)高さが1m以下の場合、土石等の移動による力が100kN/m ² を超える区域		それ以外の区域		土石等の堆積の高さが3mを超える区域		それ以外の区域			土石等の(移動)高さが1m以下の場合、土石等の移動による力が100kN/m ² を超える区域		それ以外の区域		土石等の堆積の高さが3mを超える区域		それ以外の区域	
	力の大きさのうち最大のもの(kN/m ²)	土石等の高さ(m)	力の大きさのうち最大のもの(kN/m ²)	土石等の高さ(m)	力の大きさのうち最大のもの(kN/m ²)	土石等の高さ(m)	力の大きさのうち最大のもの(kN/m ²)	土石等の高さ(m)		力の大きさのうち最大のもの(kN/m ²)	土石等の高さ(m)	力の大きさのうち最大のもの(kN/m ²)	土石等の高さ(m)	力の大きさのうち最大のもの(kN/m ²)	土石等の高さ(m)	力の大きさのうち最大のもの(kN/m ²)	土石等の高さ(m)
1 ~ 2	-	-	100.00	1.00	-	-	11.78	2.20	~								
2 ~ 3	104.28	1.00	100.00	1.00	-	-	11.99	2.24	~								
3 ~ 4	-	-	100.00	1.00	-	-	11.99	2.24	~								
~									~								
5 ~ 6	-	-	54.24	1.00	-	-	12.33	2.30	~								
6 ~ 7									~								
7 ~ 8	-	-	-	-	-	-	-	-	~								
8 ~ 9	-	-	-	-	-	-	-	-	~								
9 ~ 10	-	-	-	-	-	-	-	-	~								
10 ~ 11									~								
11 ~ 12	-	-	83.32	1.00	-	-	12.48	2.33	~								
12 ~ 13	-	-	100.00	1.00	-	-	10.70	2.00	~								
13 ~ 14	-	-	100.00	1.00	-	-	10.70	2.00	~								
~									~								
15 ~ 16	-	-	-	-	-	-	-	-	~								
~									~								
17 ~ 18	116.72	1.00	100.00	1.00	-	-	11.24	2.10	~								
18 ~ 19	-	-	100.00	1.00	-	-	10.48	1.96	~								
19 ~ 20	-	-	99.57	1.00	-	-	10.97	2.05	~								
20 ~ 21	-	-	94.77	1.00	-	-	10.97	2.05	~								
21 ~ 22	-	-	91.56	1.00	-	-	10.58	1.98	~								
~									~								
~									~								
~									~								
~									~								
~									~								
~									~								

様式-3(急) 建築物の構造の規制に必要な衝撃に関する事項	自然現象の種類	急傾斜地の崩壊	箇所番号	401-II-024
	告示番号	警戒区域473号 特別警戒区域476号	箇所名	中山II-A
	告示年月日	令和3年9月7日	所在地	栃木県那須烏山市田野倉