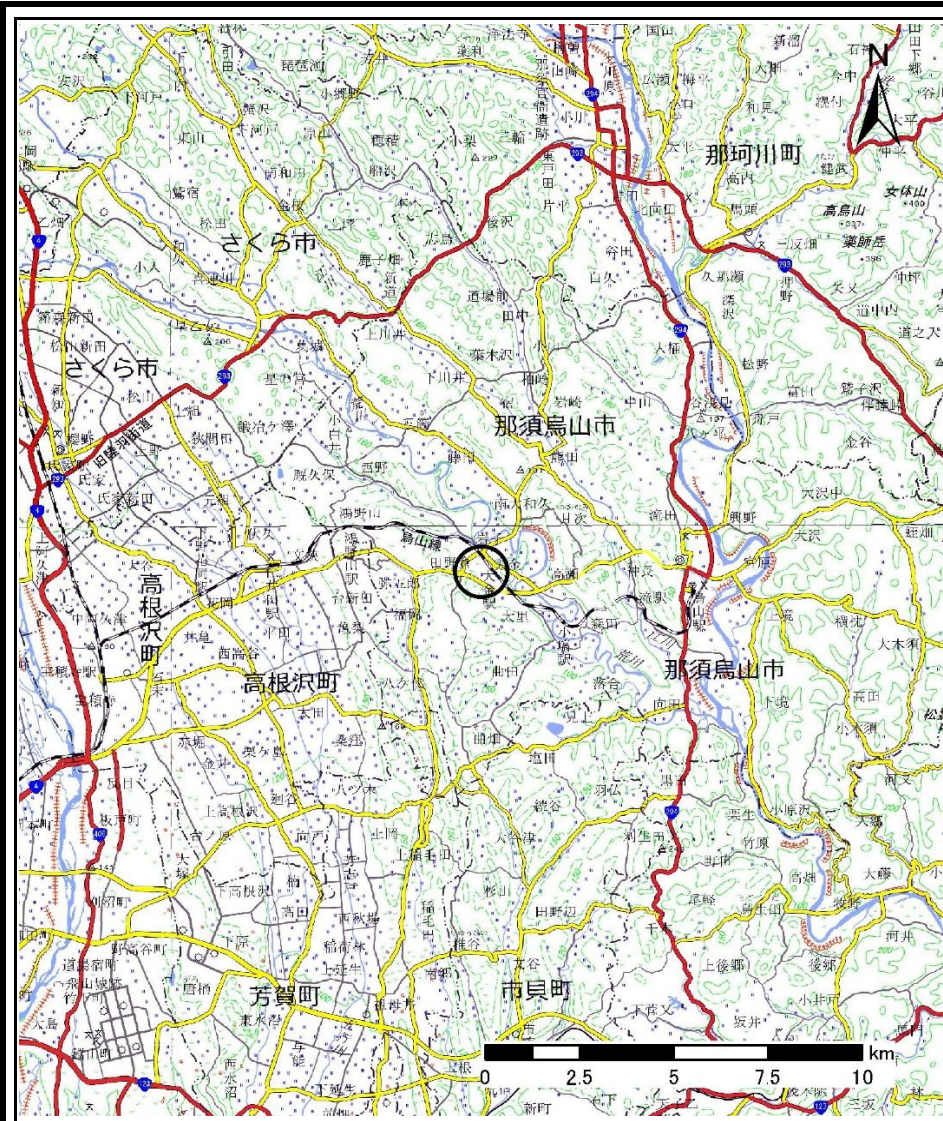


土砂災害警戒区域等の指定の公示に係る図書(その1)



(1/200,000)



(1/25,000)

様式-1(急)
土砂災害警戒区域・土砂災害特別警戒区域
位置図

自然現象の種類

箇所番号

箇所名

所在地

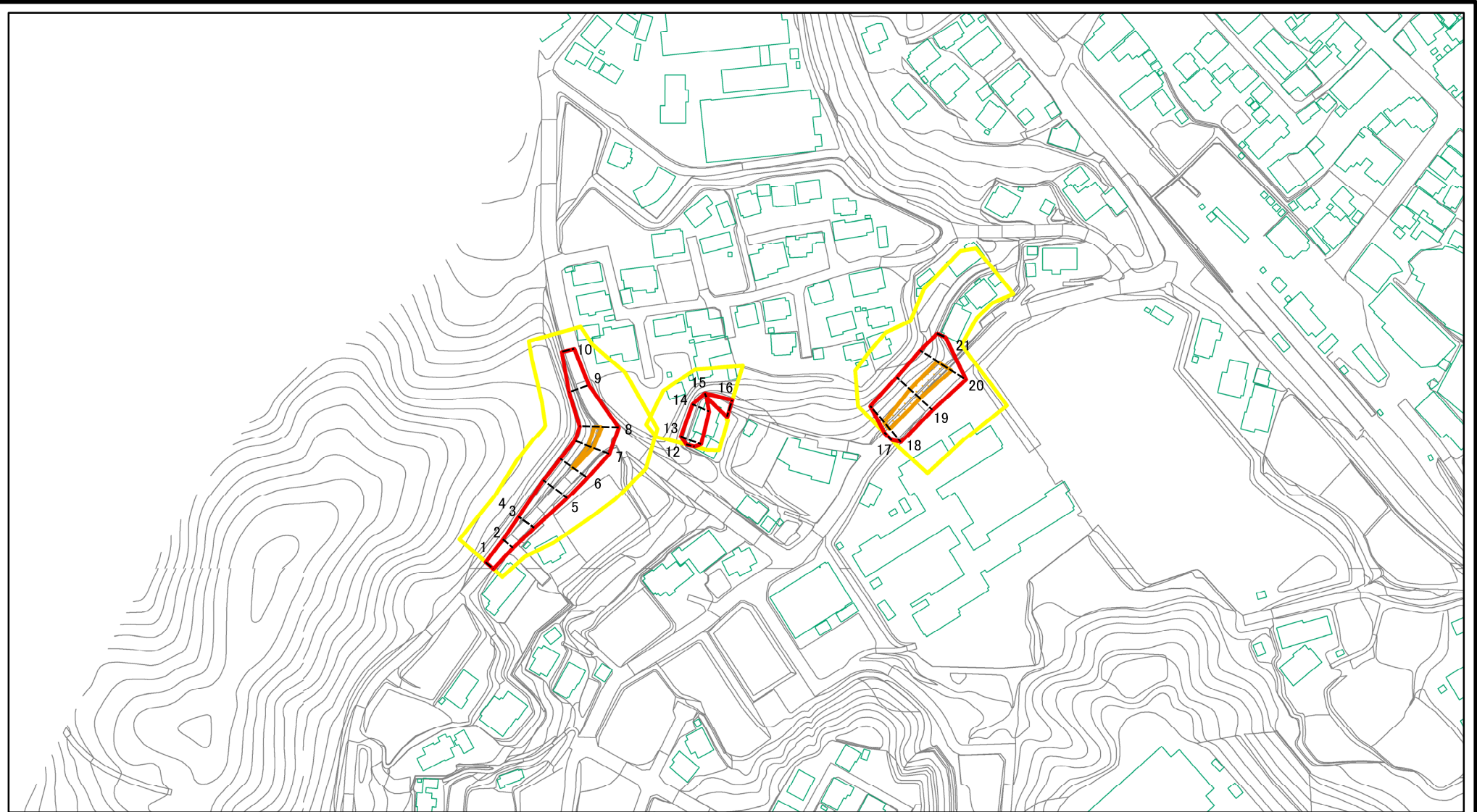
急傾斜地の崩壊

401-I-1014

溜下日向 I A

栃木県那須烏山市大金・田野倉

土砂災害警戒区域等の指定の公示に係る図書(その2)



図中の数字は横断測線番号を示す

様式-2(急)

土砂災害警戒区域・土砂災害特別警戒区域
区域図(その1)

土砂災害防止法施行令第二条の基準に該当する区域



土砂災害防止法
施行令第三条の
基準に該当する
区域



土石等の(移動)高さが1m以下の場合、
土石等の移動による力が100kN/mを超える区域
土石等の堆積の高さが3mを超える区域
それ以外の区域



縮尺

1:2,500

自然現象
の種類

告示番号

告示年月日

急傾斜地の崩壊

警戒区域473号
特別警戒区域476号

令和3年9月7日

箇所番号

箇所名

所在地

401-I-1014

溜下日向IA

栃木県那須烏山市大金・田野倉

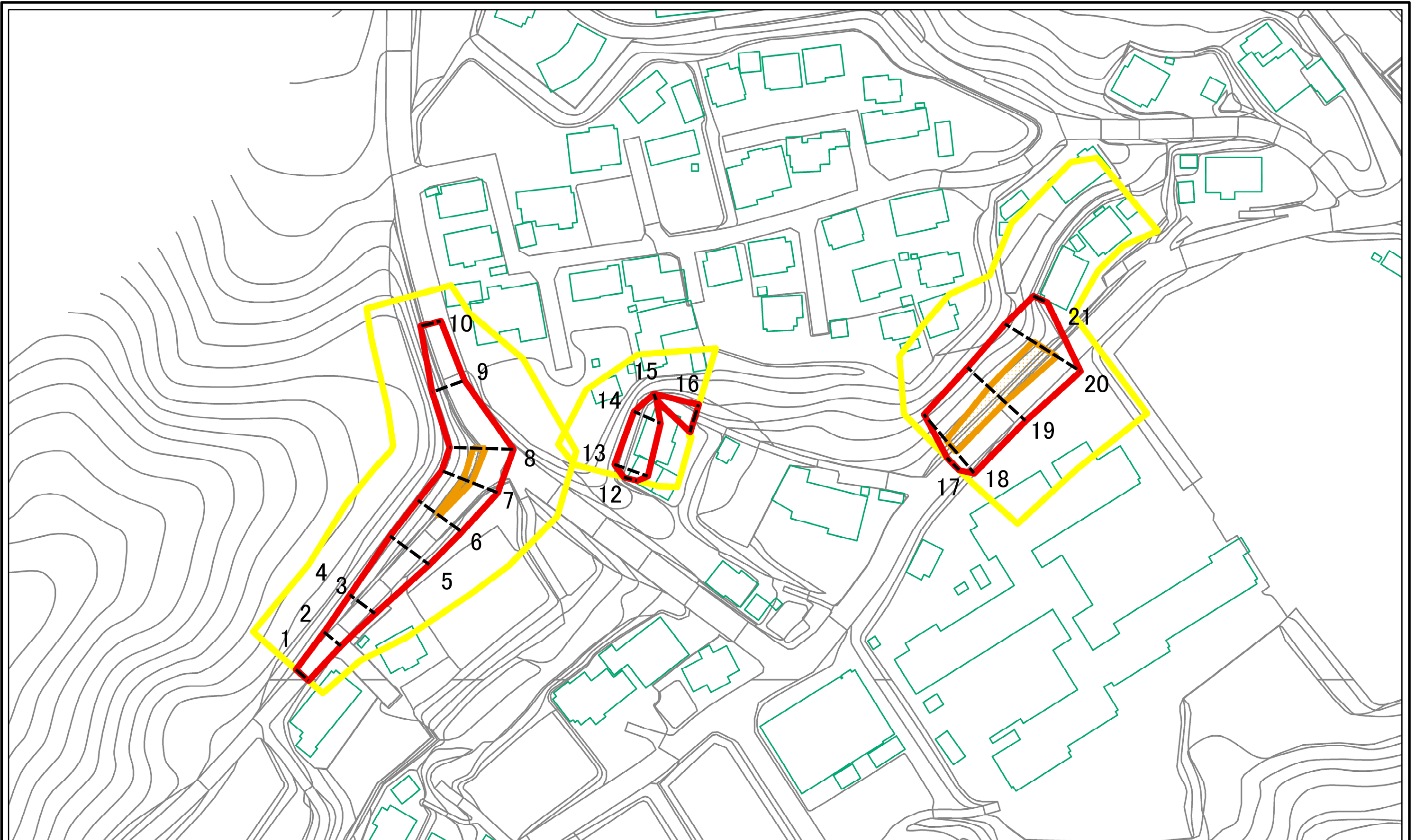
土砂災害警戒区域等の指定の公示に係る図書(その2)



図中の数字は横断測線番号を示す

様式-2(急) 土砂災害警戒区域・土砂災害特別警戒区域 区域図(その1)	土砂災害防止法施行令第二条の基準に該当する区域		N 縮尺 1:2,500	自然現象の種類	急傾斜地の崩壊	箇所番号	401-I-1014
	土砂災害防止法施行令第三条の基準に該当する区域			告示番号	警戒区域473号 特別警戒区域476号	箇所名	溜下日向IA
	それ以外の区域			告示年月日	令和3年9月7日	所在地	栃木県那須烏山市大金・田野倉

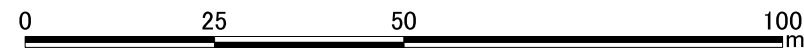
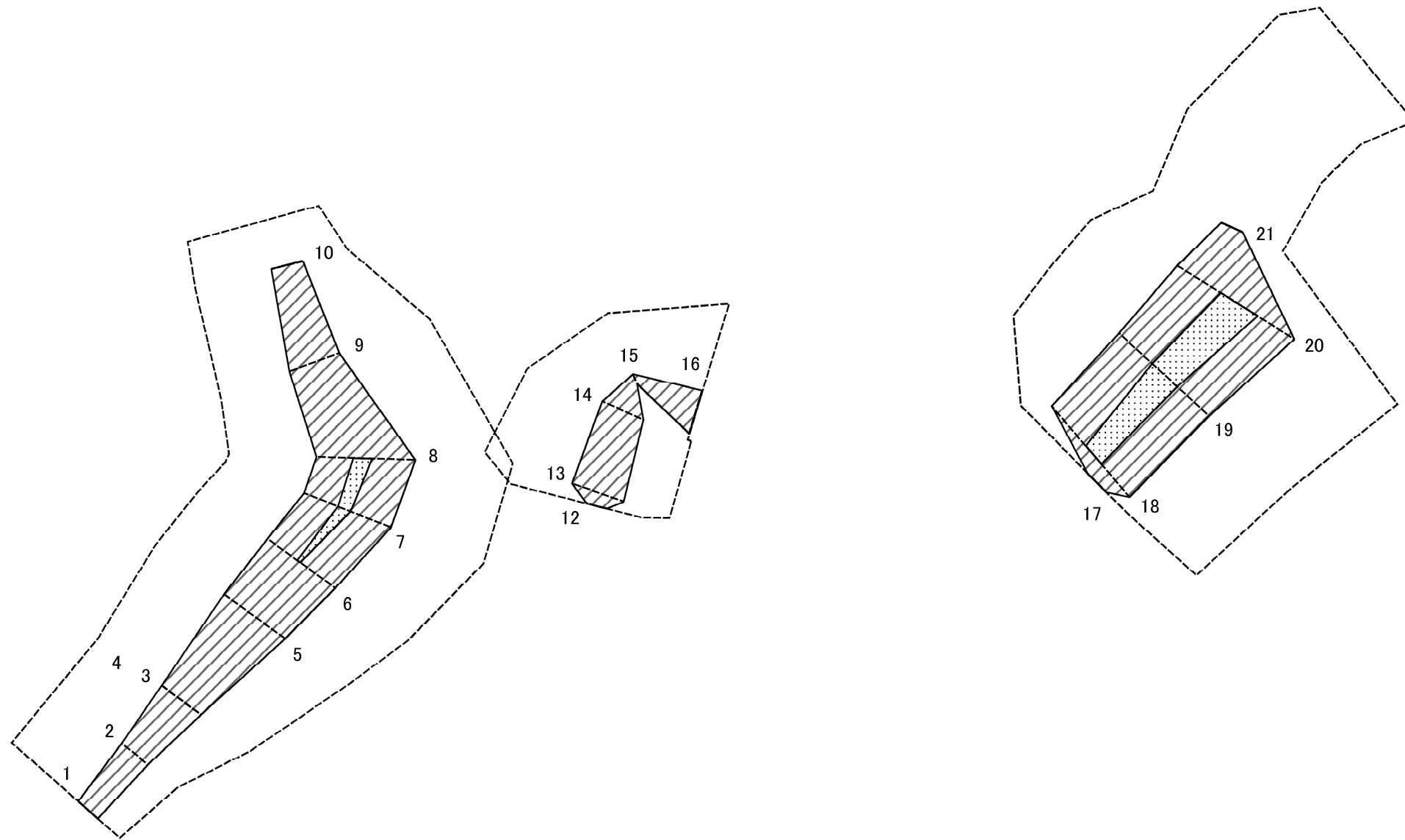
土砂災害警戒区域等の指定の公示に係る図書(その2-1)



図中の数字は横断測線番号を示す

様式-2-1(急) 土砂災害警戒区域・土砂災害特別警戒区域 区域図(その2)	土砂災害防止法施行令第二条の基準に該当する区域		N 縮尺 1:1,000	自然現象の種類	急傾斜地の崩壊	箇所番号	401-I-1014
	土砂災害防止法施行令第三条の基準に該当する区域			告示番号	警戒区域473号 特別警戒区域476号	箇所名	溜下日向IA
	土砂等の(移動)高さが1m以下の場合、土砂等の移動による力が100kN/mを超える区域			告示年月日	令和3年9月7日	所在地	栃木県那須烏山市大金・田野倉
	土砂等の堆積の高さが3mを超える区域						
	それ以外の区域						

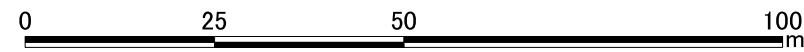
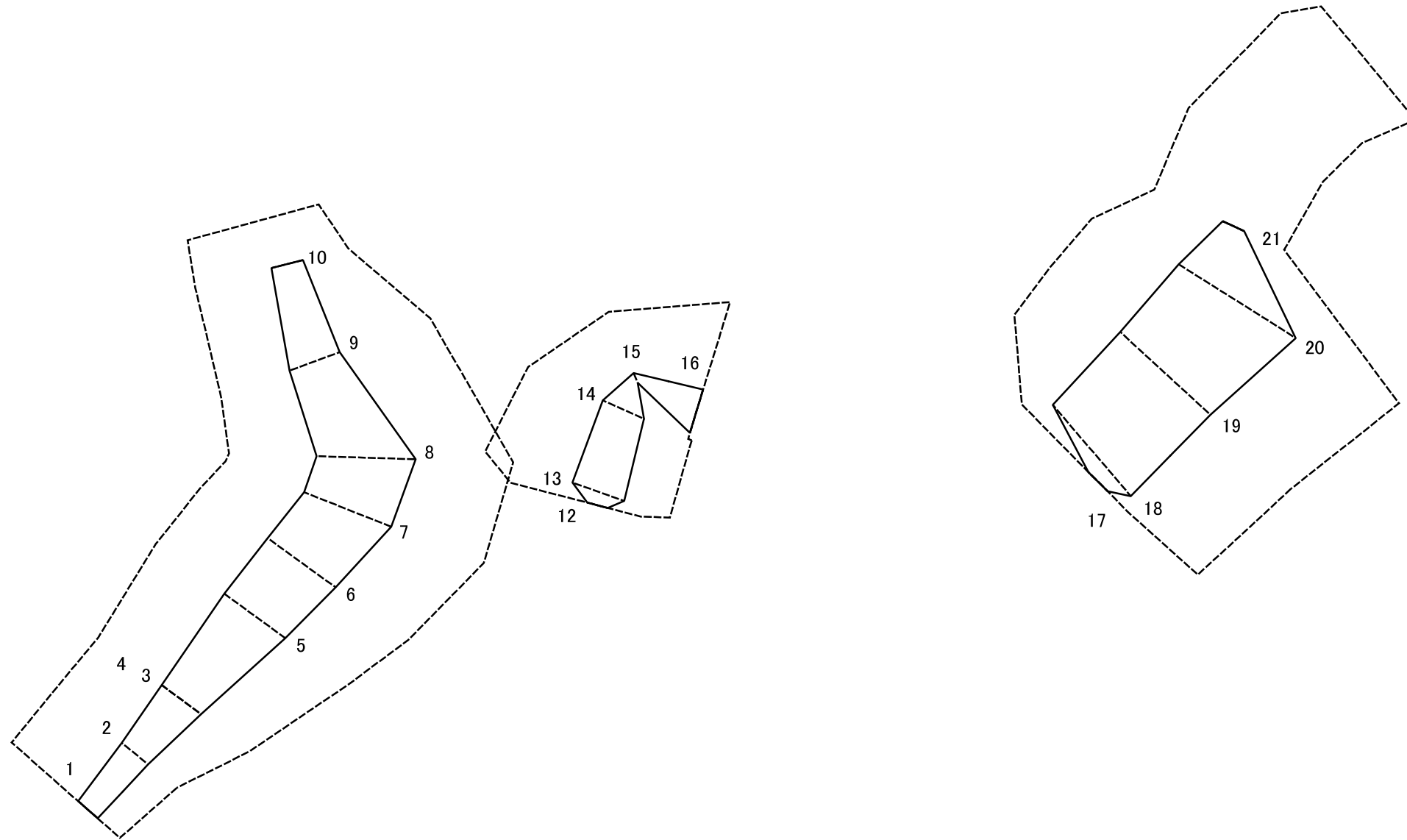
土砂災害警戒区域等の指定の公示に係る図書(その2-2)



図中の数字は横断測線番号を示す

様式-2-2(急) 土砂災害特別警戒区域の区域区分図 (急傾斜地の崩壊に伴う土石等の移動により 建築物の地上部に作用すると想定される力)	土砂災害防止法施行令第二条の基準に該当する区域		N	自然現象の種類	急傾斜地の崩壊	箇所番号	401-I-1014
	土砂災害防止法施行令第三条の基準に該当する区域			告示番号	警戒区域473号 特別警戒区域476号	箇所名	溜下日向IA
	それ以外の区域		縮尺	1:1,000	告示年月日	令和3年9月7日	所在地

土砂災害警戒区域等の指定の公示に係る図書(その2-3)



図中の数字は横断測線番号を示す

様式-2-3(急) 土砂災害特別警戒区域の区域区分図 (急傾斜地の崩壊に伴う土石等の堆積により 建築物の地上部に作用すると想定される力)	土砂災害防止法施行令第二条の基準に該当する区域		N 縮尺 1:1,000	自然現象の種類	急傾斜地の崩壊	箇所番号	401-I-1014
	土砂災害防止法施行令第三条の基準に該当する区域			告示番号	警戒区域473号 特別警戒区域476号	箇所名	溜下日向IA
	それ以外の区域			告示年月日	令和3年9月7日	所在地	栃木県那須烏山市大金・田野倉

土砂災害警戒区域等の指定の公示に係る図書(その3)

横断測線の区間	土石等の移動により建築物の地上部に作用すると想定される力				土石等の堆積により建築物の地上部に作用すると想定される力				横断測線の区間	土石等の移動により建築物の地上部に作用すると想定される力				土石等の堆積により建築物の地上部に作用すると想定される力			
	土石等の(移動)高さが1m以下の場合、土石等の移動による力が100kN/m ² を超える区域		それ以外の区域		土石等の堆積の高さが3mを超える区域		それ以外の区域			土石等の(移動)高さが1m以下の場合、土石等の移動による力が100kN/m ² を超える区域		それ以外の区域		土石等の堆積の高さが3mを超える区域		それ以外の区域	
	力の大きさのうち最大のもの(kN/m ²)	土石等の高さ(m)	力の大きさのうち最大のもの(kN/m ²)	土石等の高さ(m)	力の大きさのうち最大のもの(kN/m ²)	土石等の高さ(m)	力の大きさのうち最大のもの(kN/m ²)	土石等の高さ(m)		力の大きさのうち最大のもの(kN/m ²)	土石等の高さ(m)	力の大きさのうち最大のもの(kN/m ²)	土石等の高さ(m)	力の大きさのうち最大のもの(kN/m ²)	土石等の高さ(m)	力の大きさのうち最大のもの(kN/m ²)	土石等の高さ(m)
1 ~ 2	-	-	63.96	1.00	-	-	10.28	1.92	~								
2 ~ 3	-	-	73.04	1.00	-	-	11.30	2.11	~								
3 ~ 4									~								
4 ~ 5	-	-	96.89	1.00	-	-	11.30	2.11	~								
5 ~ 6	-	-	100.00	1.00	-	-	13.00	2.43	~								
6 ~ 7	109.03	1.00	100.00	1.00	-	-	13.00	2.43	~								
7 ~ 8	111.76	1.00	100.00	1.00	-	-	12.83	2.40	~								
8 ~ 9	-	-	100.00	1.00	-	-	12.73	2.38	~								
9 ~ 10	-	-	68.27	1.00	-	-	12.73	2.38	~								
10 ~ 11	-	-	-	-	-	-	-	-	~								
~									~								
12 ~ 13	-	-	80.83	1.00	-	-	11.37	2.12	~								
13 ~ 14	-	-	80.83	1.00	-	-	10.88	2.03	~								
14 ~ 15	-	-	71.86	1.00	-	-	15.73	2.94	~								
15 ~ 16	-	-	73.99	1.00	-	-	15.73	2.94	~								
~									~								
17 ~ 18	-	-	100.00	1.00	-	-	10.88	2.03	~								
18 ~ 19	115.99	1.00	100.00	1.00	-	-	11.24	2.10	~								
19 ~ 20	117.34	1.00	100.00	1.00	-	-	11.86	2.22	~								
20 ~ 21	-	-	100.00	1.00	-	-	12.19	2.28	~								
21 ~ 22									~								
22 ~ 23	-	-	-	-	-	-	-	-	~								
23 ~ 24	-	-	-	-	-	-	-	-	~								
24 ~ 25	-	-	-	-	-	-	-	-	~								
~									~								
~									~								

様式-3(急) 建築物の構造の規制に必要な衝撃に関する事項	自然現象の種類	急傾斜地の崩壊	箇所番号	401-I-1014
	告示番号	警戒区域473号 特別警戒区域476号	箇所名	溜下日向IA
	告示年月日	令和3年9月7日	所在地	栃木県那須烏山市大金・田野倉