

土砂災害警戒区域等の指定の公示に係る図書(その1)



(1/200,000)



(1/25,000)

様式-1(急)
土砂災害警戒区域・土砂災害特別警戒区域
位置図

自然現象の種類

急傾斜地の崩壊

箇所番号

401-I-1013

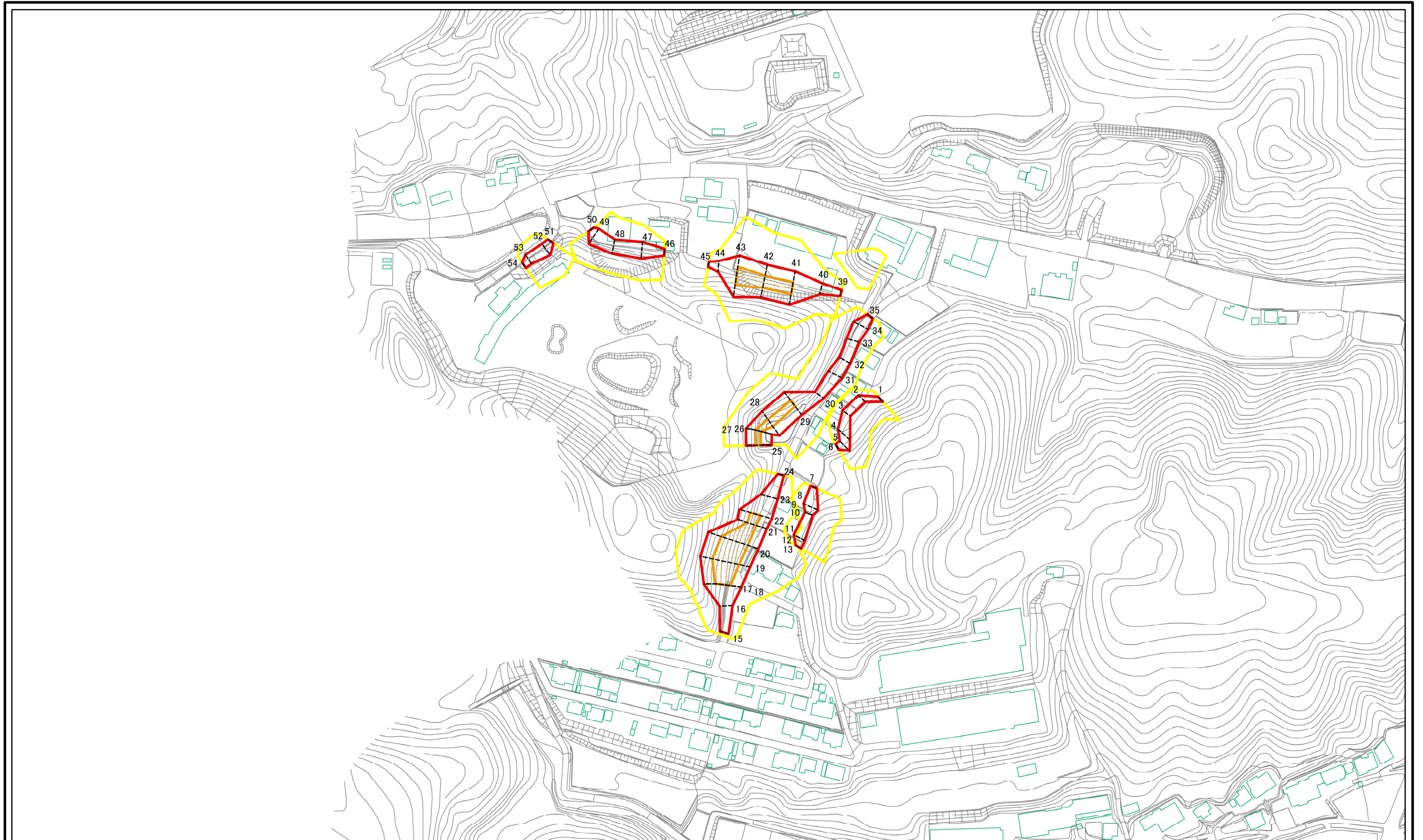
箇所名

山中 I A

所在地

栃木県那須烏山市田野倉

土砂災害警戒区域等の指定の公示に係る図書(その2)



0 25 50 100
m

図中の数字は横断測線番号を示す

様式-2(急) 土砂災害警戒区域・土砂災害特別警戒区域 区域図(その1)	土砂災害防止法施行令第二条の基準に該当する区域		N 縮尺 1:2,500	自然現象の種類	急傾斜地の崩壊	箇所番号	401-I-1013
	土砂災害防止法施行令第三条の基準に該当する区域			告示番号	警戒区域473号 特別警戒区域476号	箇所名	山中IA
	それ以外の区域			告示年月日	令和3年9月7日	所在地	栃木県那須烏山市田野倉

土砂災害警戒区域等の指定の公示に係る図書(その2)

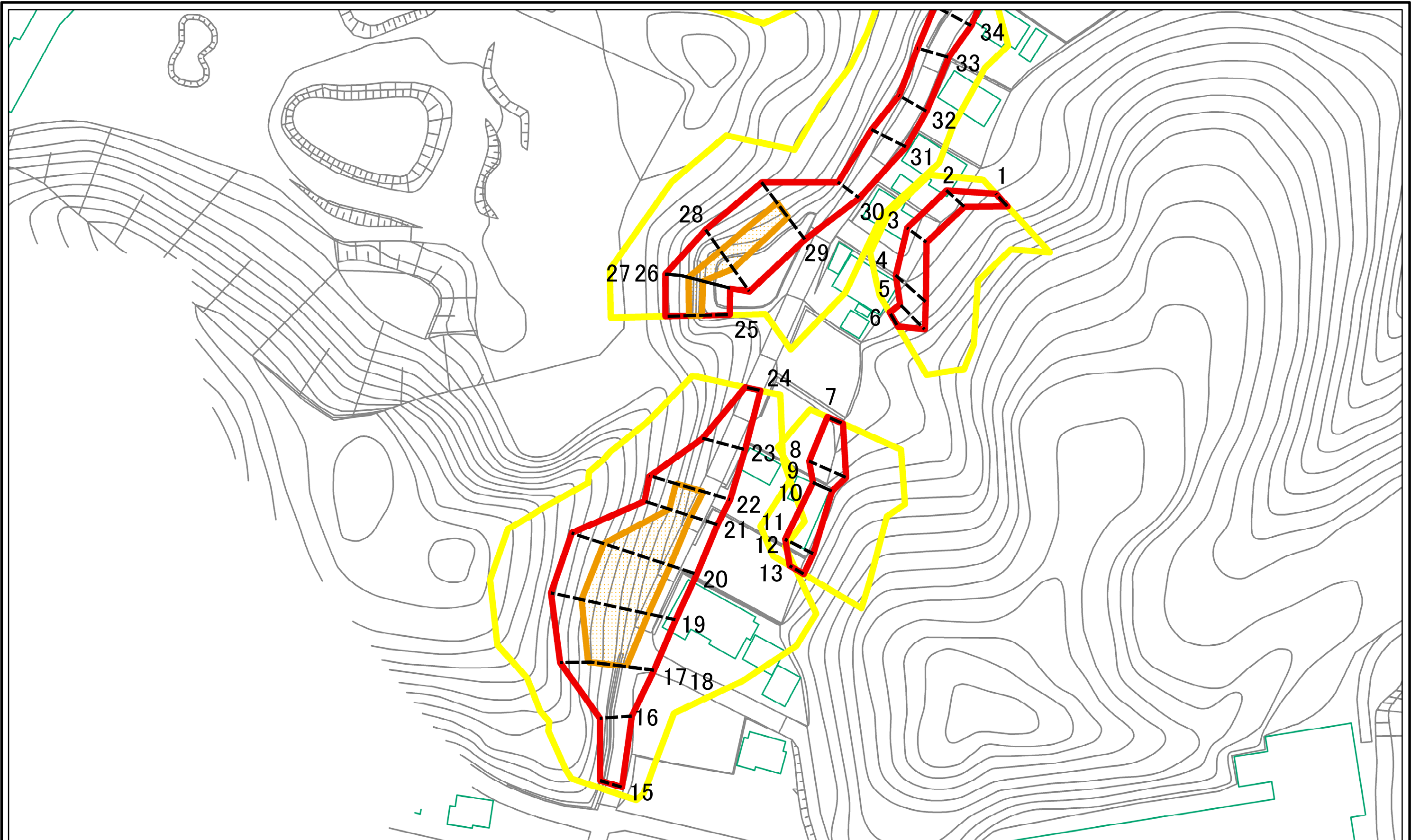


図中の数字は横断測線番号を示す

0 25 50 100
m

様式-2(急) 土砂災害警戒区域・土砂災害特別警戒区域 区域図(その1)	土砂災害防止法施行令第二条の基準に該当する区域		N	自然現象の種類	急傾斜地の崩壊	箇所番号	401-I-1013
	土砂災害防止法施行令第三条の基準に該当する区域			縮尺	告示番号	警戒区域473号 特別警戒区域476号	箇所名
	土砂等の(移動)高さが1m以下の場合、土砂等の移動による力が100kN/mを超える区域		1:2,500		告示年月日	令和3年9月7日	所在地
	土砂等の堆積の高さが3mを超える区域						
	それ以外の区域						

土砂災害警戒区域等の指定の公示に係る図書(その2-1)

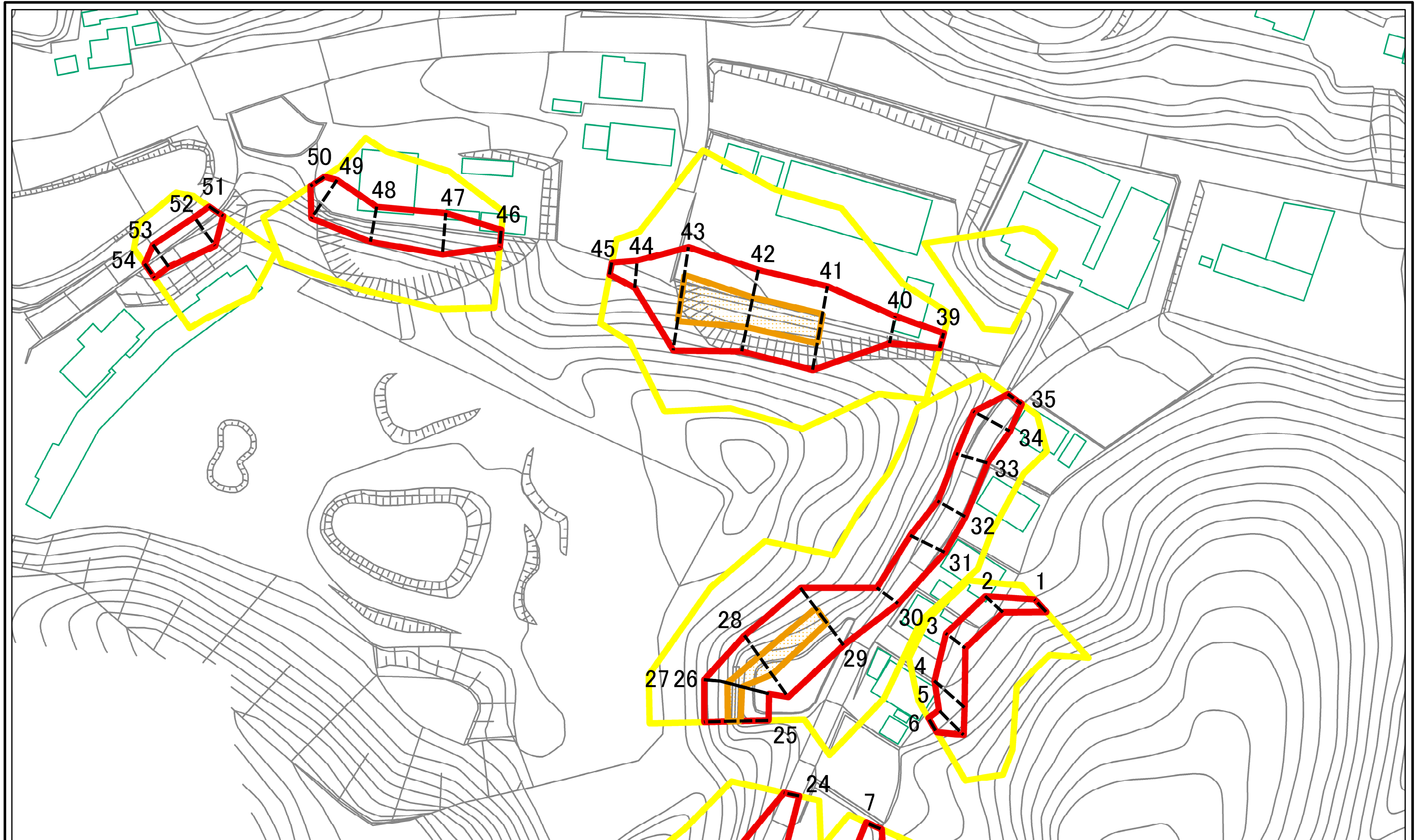


図中の数字は横断測線番号を示す

様式-2-1(急)
土砂災害警戒区域・土砂災害特別警戒区域
区域図(その2)

土砂災害防止法施行令第二条の基準に該当する区域		N 縮尺 1:1,000	自然現象の種類	急傾斜地の崩壊	箇所番号	401-I-1013
土砂災害防止法施行令第三条の基準に該当する区域			告示番号	警戒区域473号 特別警戒区域476号	箇所名	山中IA
土砂等の(移動)高さが1m以下の場合、土砂等の移動による力が100kN/mを超える区域			告示年月日	令和13年9月7日	所在地	栃木県那須烏山市田野倉
土砂等の堆積の高さが3mを超える区域						
それ以外の区域						

土砂災害警戒区域等の指定の公示に係る図書(その2-1)



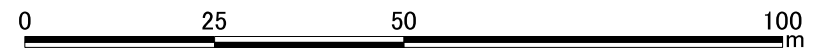
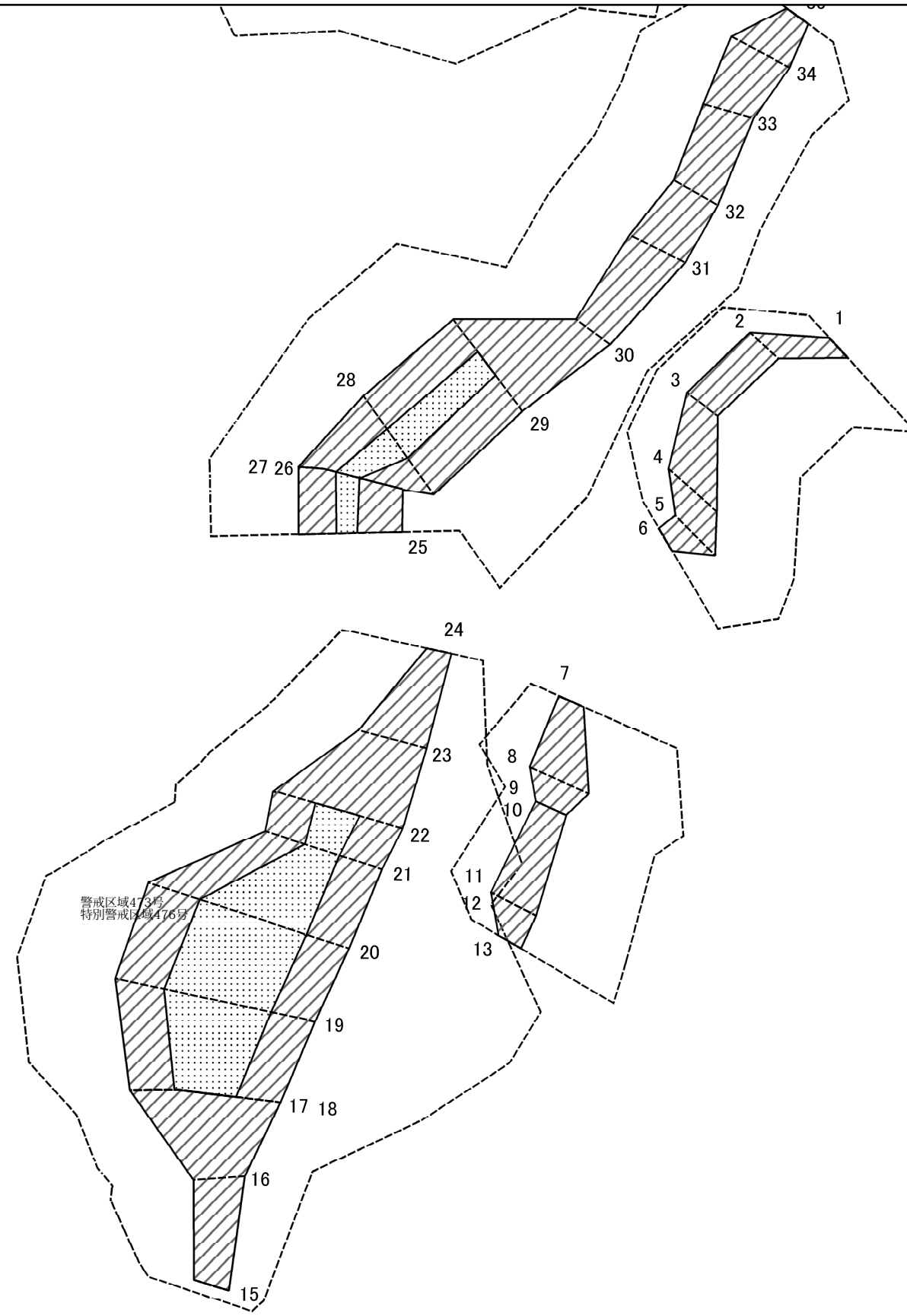
図中の数字は横断測線番号を示す

様式-2-1(急)
土砂災害警戒区域・土砂災害特別警戒区域
区域図(その2)

土砂災害防止法施行令第二条の基準に該当する区域		N 縮尺 1:1,000
土砂災害防止法施行令第三条の基準に該当する区域		
土砂等の(移動)高さが1m以下の場合、土砂等の移動による力が100kN/mを超える区域		
土砂等の堆積の高さが3mを超える区域		
それ以外の区域		

自然現象の種類	急傾斜地の崩壊	箇所番号	401-I-1013
告示番号	警戒区域473号 特別警戒区域476号	箇所名	山中IA
告示年月日	令和3年9月7日	所在地	栃木県那須烏山市田野倉

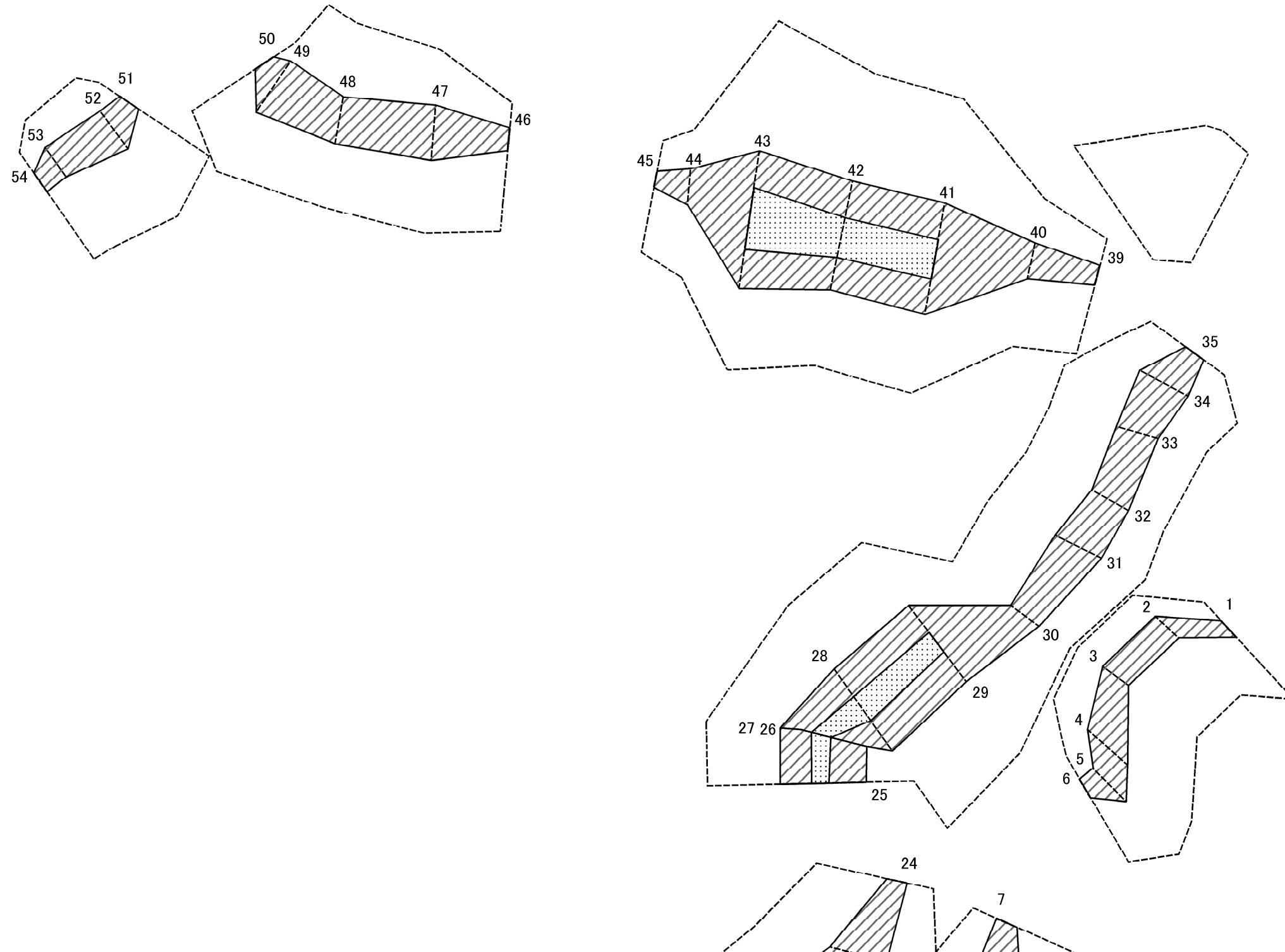
土砂災害警戒区域等の指定の公示に係る図書(その2-2)



図中の数字は横断測線番号を示す

様式-2-2(急) 土砂災害特別警戒区域の区域区分図 (急傾斜地の崩壊に伴う土石等の移動により建築物の地上部に作用すると想定される力)	土砂災害防止法施行令第二条の基準に該当する区域		N 縮尺 1:1,000	自然現象の種類	急傾斜地の崩壊	箇所番号	401-I-1013
	土砂災害防止法施行令第三条の基準に該当する区域			告示番号	警戒区域473号 特別警戒区域476号	箇所名	山中IA
	それ以外の区域			告示年月日	令和3年9月7日	所在地	栃木県那須烏山市田野倉

土砂災害警戒区域等の指定の公示に係る図書(その2-2)



図中の数字は横断測線番号を示す

様式-2-2(急)
土砂災害特別警戒区域の区域区分図
(急傾斜地の崩壊に伴う土石等の移動により
建築物の地上部に作用すると想定される力)

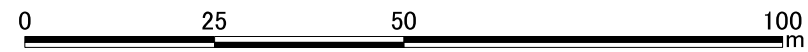
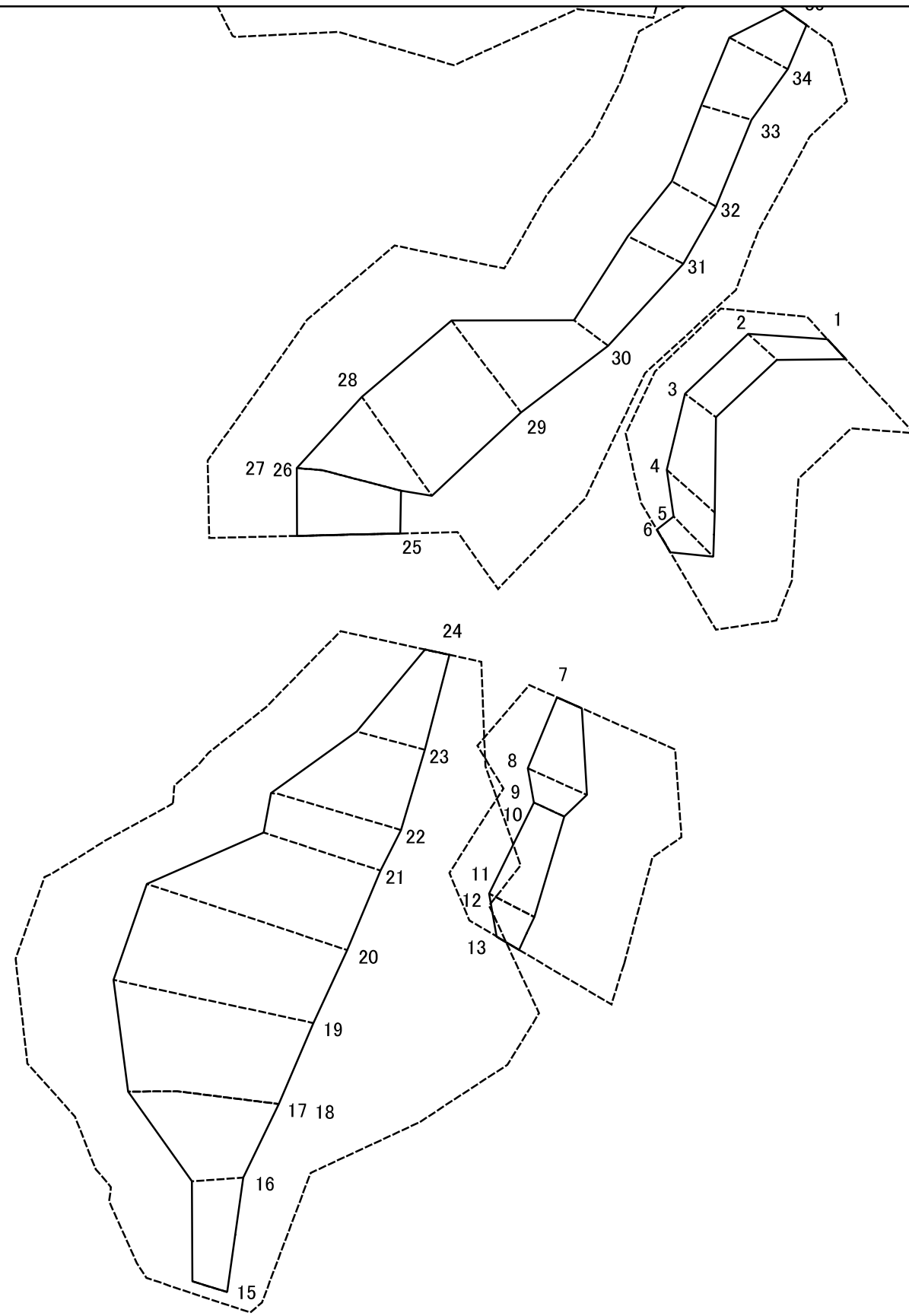
土砂災害防止法 施行令第二条の基準に該当する区域	
土砂災害防止法 施行令第三条の 基準に該当する 区域	
それ以外の区域	

N	
縮尺	1:1,000

自然現象 の種類	急傾斜地の崩壊
告示番号	警戒区域473号 特別警戒区域476号
告示年月日	令和13年9月7日

箇所番号	401-I-1013
箇所名	山中IA
所在地	栃木県那須烏山市田野倉

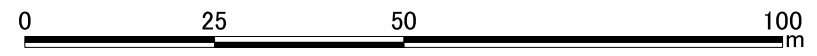
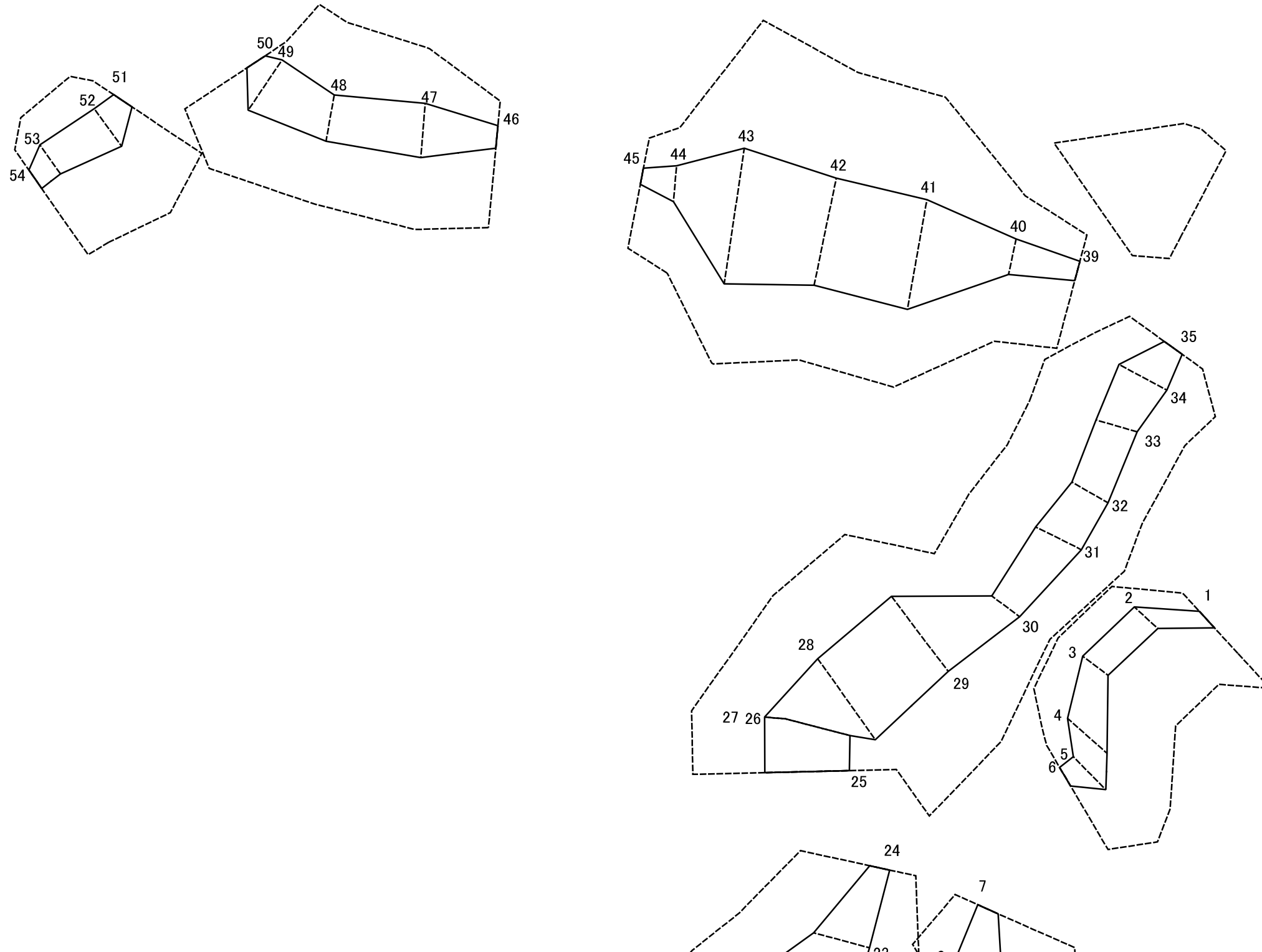
土砂災害警戒区域等の指定の公示に係る図書(その2-3)



図中の数字は横断測線番号を示す

様式-2-3(急) 土砂災害特別警戒区域の区域区分図 (急傾斜地の崩壊に伴う土石等の堆積により 建築物の地上部に作用すると想定される力)	土砂災害防止法施行令第二条の基準に該当する区域		N 縮尺 1:1,000	自然現象の種類	急傾斜地の崩壊	箇所番号	401-I-1013
	土砂災害防止法施行令第三条の基準に該当する区域			告示番号	警戒区域473号 特別警戒区域476号	箇所名	山中IA
	それ以外の区域			告示年月日	令和3年9月7日	所在地	栃木県那須烏山市田野倉

土砂災害警戒区域等の指定の公示に係る図書(その2-3)



図中の数字は横断測線番号を示す

様式-2-3(急) 土砂災害特別警戒区域の区域区分図 (急傾斜地の崩壊に伴う土石等の堆積により 建築物の地上部に作用すると想定される力)	土砂災害防止法施行令第二条の基準に該当する区域		N 縮尺 1:1,000	自然現象の種類	急傾斜地の崩壊	箇所番号	401-I-1013
	土砂災害防止法施行令第三条の基準に該当する区域			告示番号	警戒区域473号 特別警戒区域476号	箇所名	山中IA
	それ以外の区域			告示年月日	令和3年9月7日	所在地	栃木県那須烏山市田野倉

土砂災害警戒区域等の指定の公示に係る図書(その3)

横断測線の区間	土石等の移動により建築物の地上部に作用すると想定される力				土石等の堆積により建築物の地上部に作用すると想定される力				横断測線の区間	土石等の移動により建築物の地上部に作用すると想定される力				土石等の堆積により建築物の地上部に作用すると想定される力			
	土石等の(移動)高さが1m以下の場合、土石等の移動による力が100kN/m ² を超える区域		それ以外の区域		土石等の堆積の高さが3mを超える区域		それ以外の区域			土石等の(移動)高さが1m以下の場合、土石等の移動による力が100kN/m ² を超える区域		それ以外の区域		土石等の堆積の高さが3mを超える区域		それ以外の区域	
	力の大きさのうち最大のもの(kN/m ²)	土石等の高さ(m)	力の大きさのうち最大のもの(kN/m ²)	土石等の高さ(m)	力の大きさのうち最大のもの(kN/m ²)	土石等の高さ(m)	力の大きさのうち最大のもの(kN/m ²)	土石等の高さ(m)		力の大きさのうち最大のもの(kN/m ²)	土石等の高さ(m)	力の大きさのうち最大のもの(kN/m ²)	土石等の高さ(m)	力の大きさのうち最大のもの(kN/m ²)	土石等の高さ(m)	力の大きさのうち最大のもの(kN/m ²)	土石等の高さ(m)
1 ~ 2	-	-	66.84	1.00	-	-	8.96	1.67	27 ~ 28	118.59	1.00	100.00	1.00	-	-	12.51	2.34
2 ~ 3	-	-	66.84	1.00	-	-	8.88	1.66	28 ~ 29	118.59	1.00	100.00	1.00	-	-	11.78	2.20
3 ~ 4	-	-	81.71	1.00	-	-	8.75	1.64	29 ~ 30	-	-	100.00	1.00	-	-	11.78	2.20
4 ~ 5	-	-	81.71	1.00	-	-	10.11	1.89	30 ~ 31	-	-	85.81	1.00	-	-	10.45	1.95
5 ~ 6	-	-	81.48	1.00	-	-	10.11	1.89	31 ~ 32	-	-	85.81	1.00	-	-	9.96	1.86
~									32 ~ 33	-	-	77.30	1.00	-	-	10.93	2.04
7 ~ 8	-	-	80.98	1.00	-	-	8.81	1.65	33 ~ 34	-	-	88.55	1.00	-	-	10.93	2.04
8 ~ 9	-	-	80.98	1.00	-	-	9.28	1.73	34 ~ 35	-	-	88.55	1.00	-	-	10.37	1.94
9 ~ 10									~								
10 ~ 11	-	-	74.56	1.00	-	-	9.28	1.73	36 ~ 37	-	-	-	-	-	-	-	-
11 ~ 12									37 ~ 38	-	-	-	-	-	-	-	-
12 ~ 13	-	-	74.56	1.00	-	-	8.88	1.66	~								
~									39 ~ 40	-	-	68.60	1.00	-	-	11.10	2.07
14 ~ 15	-	-	-	-	-	-	-	-	40 ~ 41	-	-	100.00	1.00	-	-	12.51	2.34
15 ~ 16	-	-	72.93	1.00	-	-	11.48	2.14	41 ~ 42	125.22	1.00	100.00	1.00	-	-	12.99	2.43
16 ~ 17	-	-	100.00	1.00	-	-	12.35	2.31	42 ~ 43	128.93	1.00	100.00	1.00	-	-	12.99	2.43
17 ~ 18									43 ~ 44	-	-	100.00	1.00	-	-	12.17	2.27
18 ~ 19	134.80	1.00	100.00	1.00	-	-	13.70	2.56	44 ~ 45	-	-	70.87	1.00	-	-	11.84	2.21
19 ~ 20	134.80	1.00	100.00	1.00	-	-	13.70	2.56	~								
20 ~ 21	132.61	1.00	100.00	1.00	-	-	13.48	2.52	46 ~ 47	-	-	88.61	1.00	-	-	10.34	1.93
21 ~ 22	121.21	1.00	100.00	1.00	-	-	12.39	2.32	47 ~ 48	-	-	88.61	1.00	-	-	15.05	2.81
22 ~ 23	-	-	100.00	1.00	-	-	12.39	2.32	48 ~ 49	-	-	93.47	1.00	-	-	15.05	2.81
23 ~ 24	-	-	90.73	1.00	-	-	10.57	1.97	49 ~ 50	-	-	93.47	1.00	-	-	13.23	2.47
~									~								
25 ~ 26	114.61	1.00	100.00	1.00	-	-	12.80	2.39	51 ~ 52	-	-	78.67	1.00	-	-	8.94	1.67
26 ~ 27									52 ~ 53	-	-	78.67	1.00	-	-	8.94	1.67

様式-3(急) 建築物の構造の規制に必要な衝撃に関する事項	自然現象の種類	急傾斜地の崩壊	箇所番号	401-I-1013
	告示番号	警戒区域473号 特別警戒区域476号	箇所名	山中IA
	告示年月日	令和3年9月7日	所在地	栃木県那須烏山市田野倉

