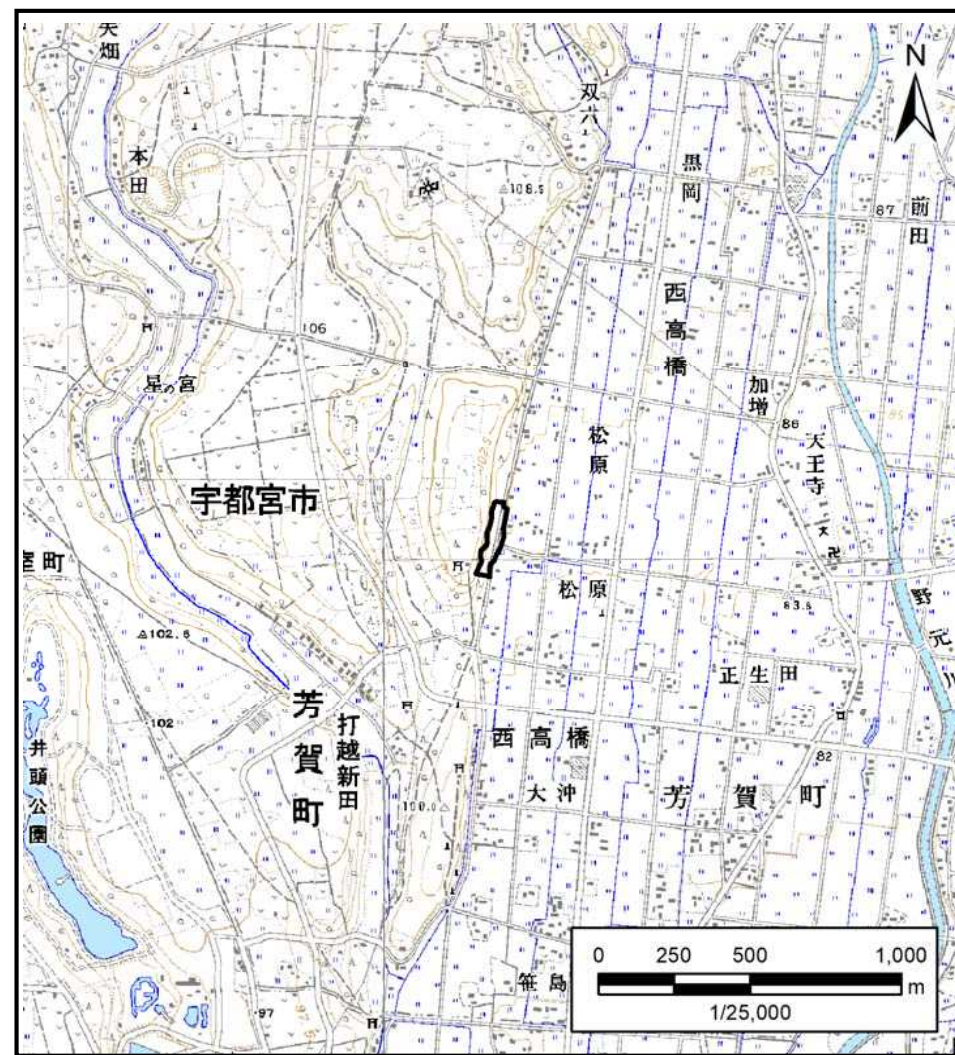
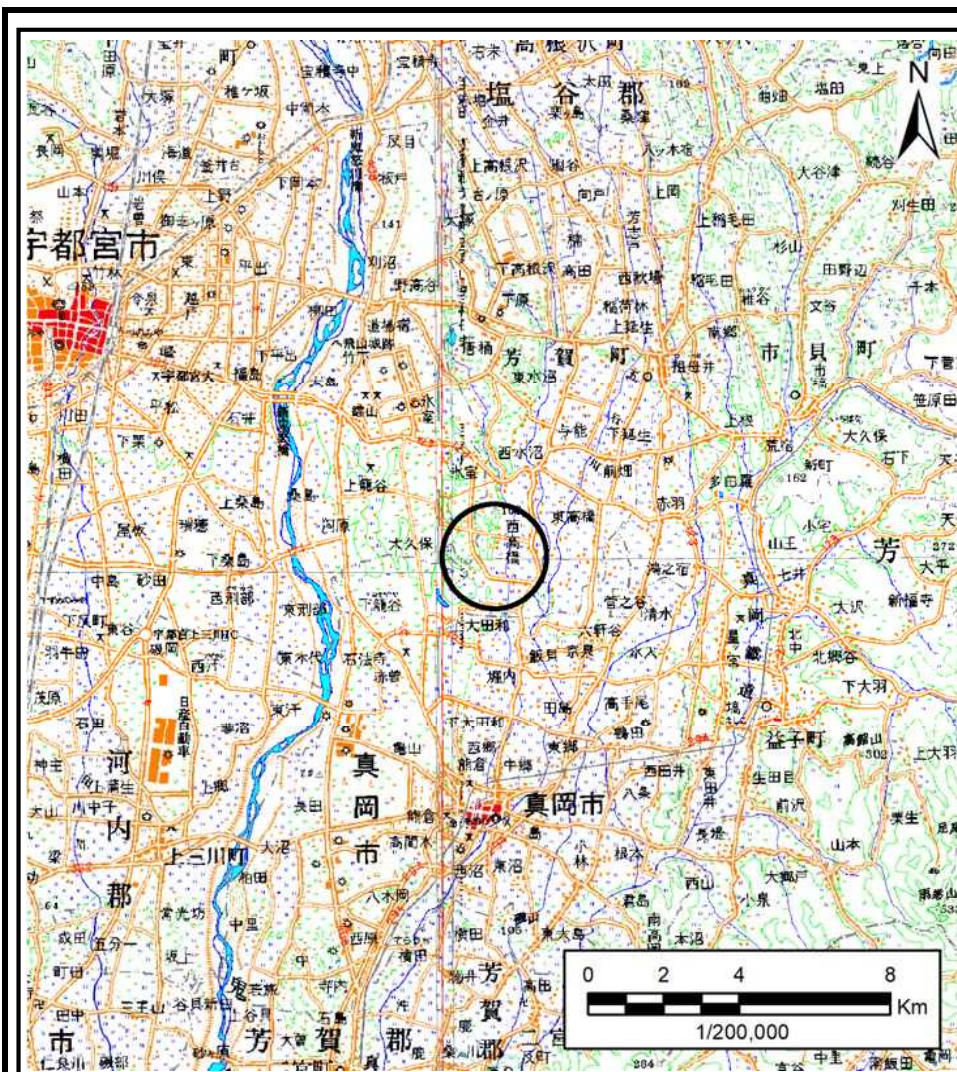


土砂災害警戒区域等の指定の公示に係る図書(その1)

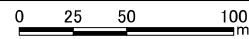
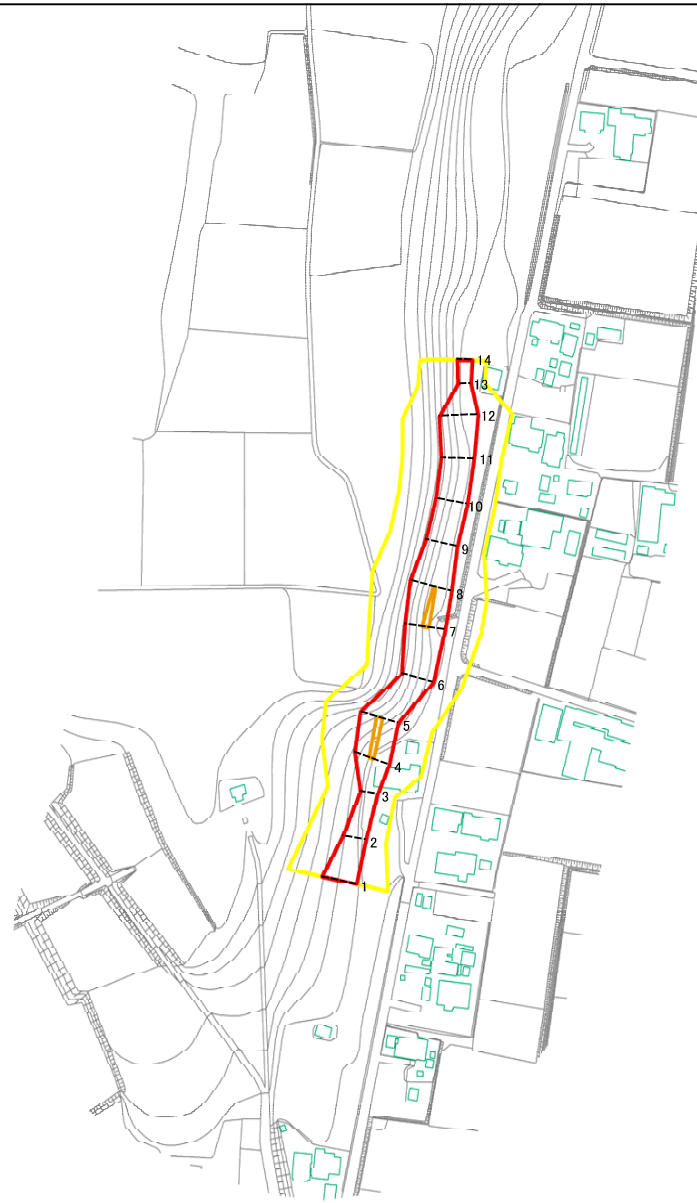


様式-1(急)
土砂災害警戒区域・土砂災害特別警戒区域
位置図

自然現象の種類	急傾斜地の崩壊
箇所番号	345-II-1004
箇所名	西新谷ⅡA
所在地	栃木県芳賀郡芳賀町西高橋

この地図は、国土地理院長の承認を得て、同院発行の数値地図25000及び数値地図20万を複製したものである。(承認番号 平30情複 第765号)

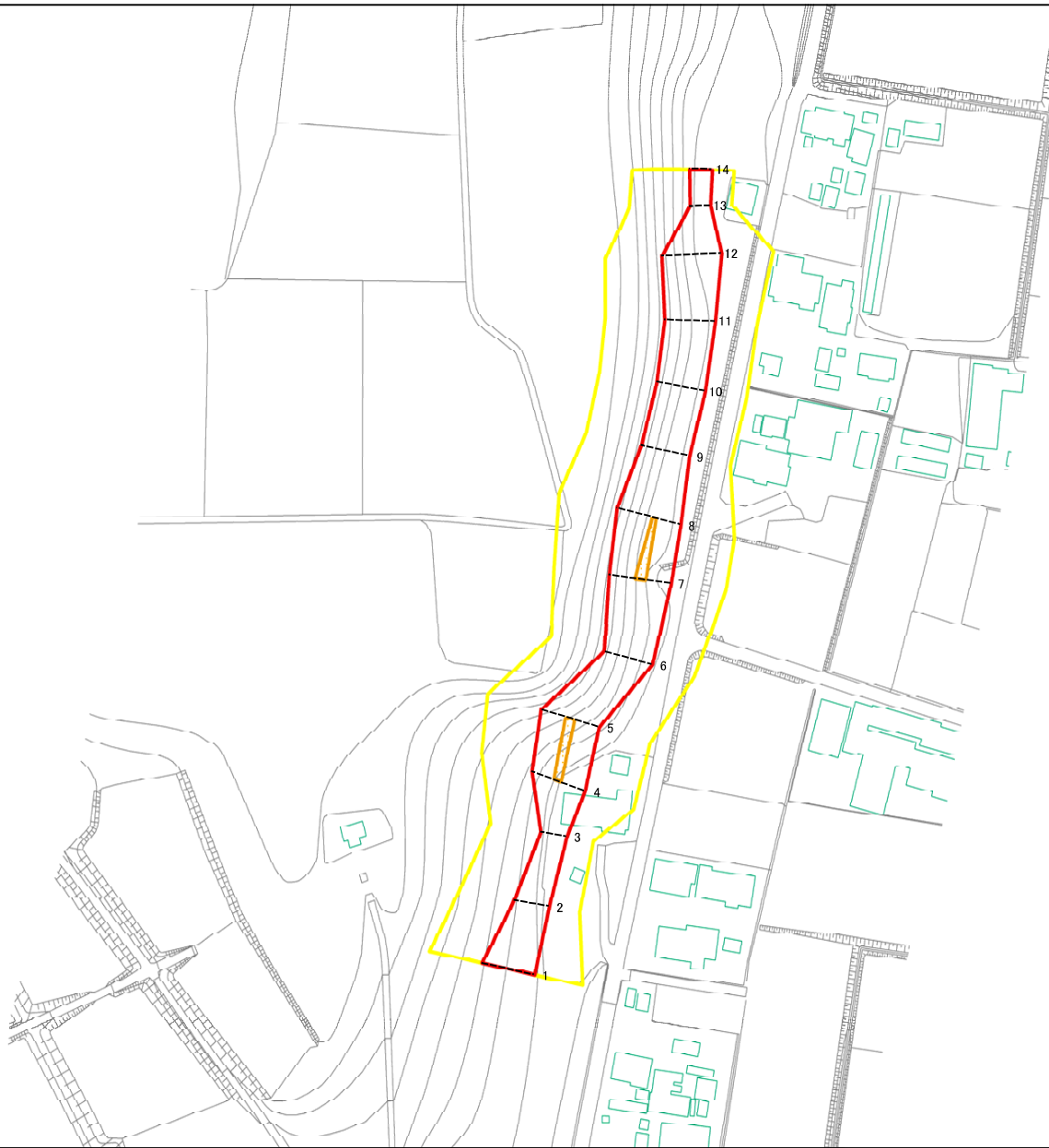
土砂災害警戒区域等の指定の公示に係る図書(その2)



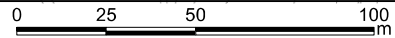
図中の数字は横断測線番号を示す

様式-2(急) 土砂災害警戒区域・土砂災害特別警戒区域 区域図(その1)	土砂災害防止法施行令第二条の基準に該当する区域		土 縮尺 1:2,500	自然現象の種類	急傾斜地の崩壊	箇所番号	345-II-1004
	土砂災害防止法施行令第三条の基準に該当する区域			告示番号	警戒区域 658号 特別警戒区域 663号	箇所名	西新谷IIA
	土砂等の(移動)高さが1m以下の場合 土砂等の移動による力が100kN/mを超える区域			告示年月日	令和2年12月25日	所在地	栃木県芳賀郡芳賀町西高橋
土砂等の堆積の高さが3mを超える区域							
それ以外の区域							

土砂災害警戒区域等の指定の公示に係る図書(その2-1)



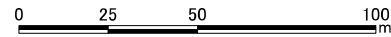
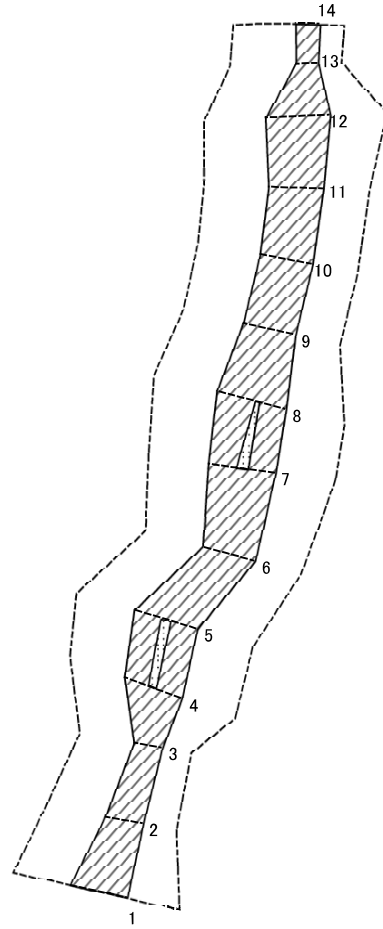
図中の数字は横断測線番号を示す



様式-2-1(急)
土砂災害警戒区域・土砂災害特別警戒区域
区域図(その2)

土砂災害防止法施行令第二条の基準に該当する区域		土 縮尺 1:1,500	自然現象の種類	急傾斜地の崩壊	箇所番号	345-II-1004
土砂災害防止法施行令第三条の基準に該当する区域			告示番号	警戒区域 668号 特別警戒区域 663号	箇所名	西新谷II A
土砂等の堆積の高さが3mを超える区域			告示年月日	令和2年12月25日	所在地	栃木県芳賀郡芳賀町西高橋
それ以外の区域						

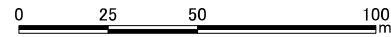
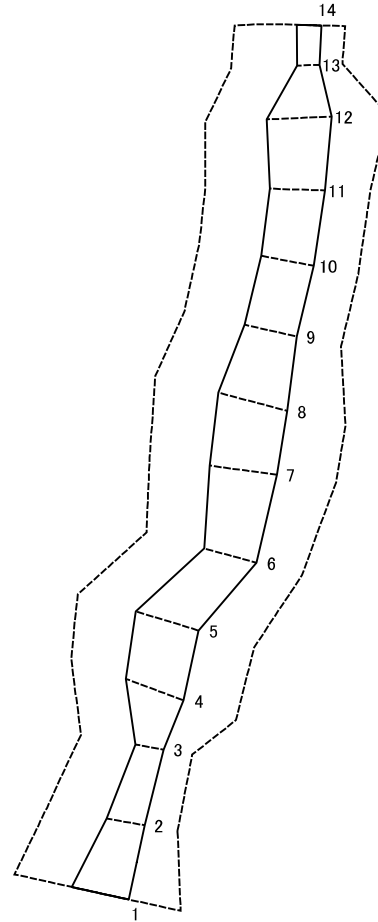
土砂災害警戒区域等の指定に係る図書(その2-2)



図中の数字は横断測線番号を示す

様式-2-2(急) 土砂災害特別警戒区域の区域区分図 (急傾斜地の崩壊に伴う土石等の移動により 建築物の地上部に作用すると想定される力)	土砂災害防止法施行令第二条の基準に該当する区域		土 縮尺 1:1,500	自然現象の種類	急傾斜地の崩壊	箇所番号	345-II-1004
	土砂災害防止法施行令第三条の基準に該当する区域			告示番号	警戒区域 特別警戒区域 668号 663号	箇所名	西新谷IIA
	それ以外の区域			告示年月日	令和2年12月25日	所在地	栃木県芳賀郡芳賀町西高橋

土砂災害警戒区域等の指定の公示に係る図書(その2-3)



図中の数字は横断測線番号を示す

様式-2-3(急) 土砂災害特別警戒区域の区域区分図 (急傾斜地の崩壊に伴う土石等の堆積により 建築物の地上部に作用すると想定される力)	土砂災害防止法施行令第2条の基準に該当する区域		自然現象 の種類 急傾斜地の崩壊 告示番号 縮尺 告示年月日	警戒区域	箇所番号	345-II-1004	
	土砂災害防止法施行令第3条の基準に該当する区域			特別警戒区域	658号 663号	箇所名	西新谷II A
	それ以外の区域			告示年月日	令和2年12月25日	所在地	栃木県芳賀郡芳賀町西高橋

土砂災害警戒区域等の指定の公示に係る図書(その3)(案)

横断測線の区間	土石等の移動により建築物の地上部に作用すると想定される力				土石等の堆積により建築物の地上部に作用すると想定される力				横断測線の区間	土石等の移動により建築物の地上部に作用すると想定される力				土石等の堆積により建築物の地上部に作用すると想定される力			
	土石等の(移動)高さが1m以下の場合、土石等の移動による力が100kN/m ² を超える区域		それ以外の区域		土石等の堆積の高さが3mを超える区域		それ以外の区域			土石等の(移動)高さが1m以下の場合、土石等の移動による力が100kN/m ² を超える区域		それ以外の区域		土石等の堆積の高さが3mを超える区域		それ以外の区域	
	力の大きさのうち最大のもの(kN/m ²)	土石等の高さ(m)	力の大きさのうち最大のもの(kN/m ²)	土石等の高さ(m)	力の大きさのうち最大のもの(kN/m ²)	土石等の高さ(m)	力の大きさのうち最大のもの(kN/m ²)	土石等の高さ(m)		力の大きさのうち最大のもの(kN/m ²)	土石等の高さ(m)	力の大きさのうち最大のもの(kN/m ²)	土石等の高さ(m)	力の大きさのうち最大のもの(kN/m ²)	土石等の高さ(m)	力の大きさのうち最大のもの(kN/m ²)	土石等の高さ(m)
1 ~ 2	-	-	100.00	1.00	-	-	11.14	2.20	~								
2 ~ 3	-	-	83.71	1.00	-	-	9.59	1.90	~								
3 ~ 4	-	-	100.00	1.00	-	-	11.15	2.21	~								
4 ~ 5	108.53	1.00	100.00	1.00	-	-	11.15	2.21	~								
5 ~ 6	-	-	100.00	1.00	-	-	10.85	2.15	~								
6 ~ 7	-	-	100.00	1.00	-	-	10.85	2.15	~								
7 ~ 8	109.72	1.00	100.00	1.00	-	-	10.72	2.12	~								
8 ~ 9	-	-	100.00	1.00	-	-	10.54	2.08	~								
9 ~ 10	-	-	96.47	1.00	-	-	10.54	2.08	~								
10 ~ 11	-	-	94.24	1.00	-	-	10.28	2.03	~								
11 ~ 12	-	-	100.00	1.00	-	-	10.54	2.08	~								
12 ~ 13	-	-	100.00	1.00	-	-	10.54	2.08	~								
13 ~ 14	-	-	67.75	1.00	-	-	8.41	1.66	~								
~									~								
~									~								
~									~								
~									~								
~									~								
~									~								
~									~								
~									~								
~									~								
~									~								
~									~								
~									~								

様式-3(急) 建築物の構造の規制に必要な衝撃に関する事項	自然現象の種類	急傾斜地の崩壊	箇所番号	345-II-1004
	告示番号	警戒区域 658号 特別警戒区域 663号	箇所名	西新谷IIA
	告示年月日	令和2年12月25日	所在地	栃木県芳賀郡芳賀町西高橋