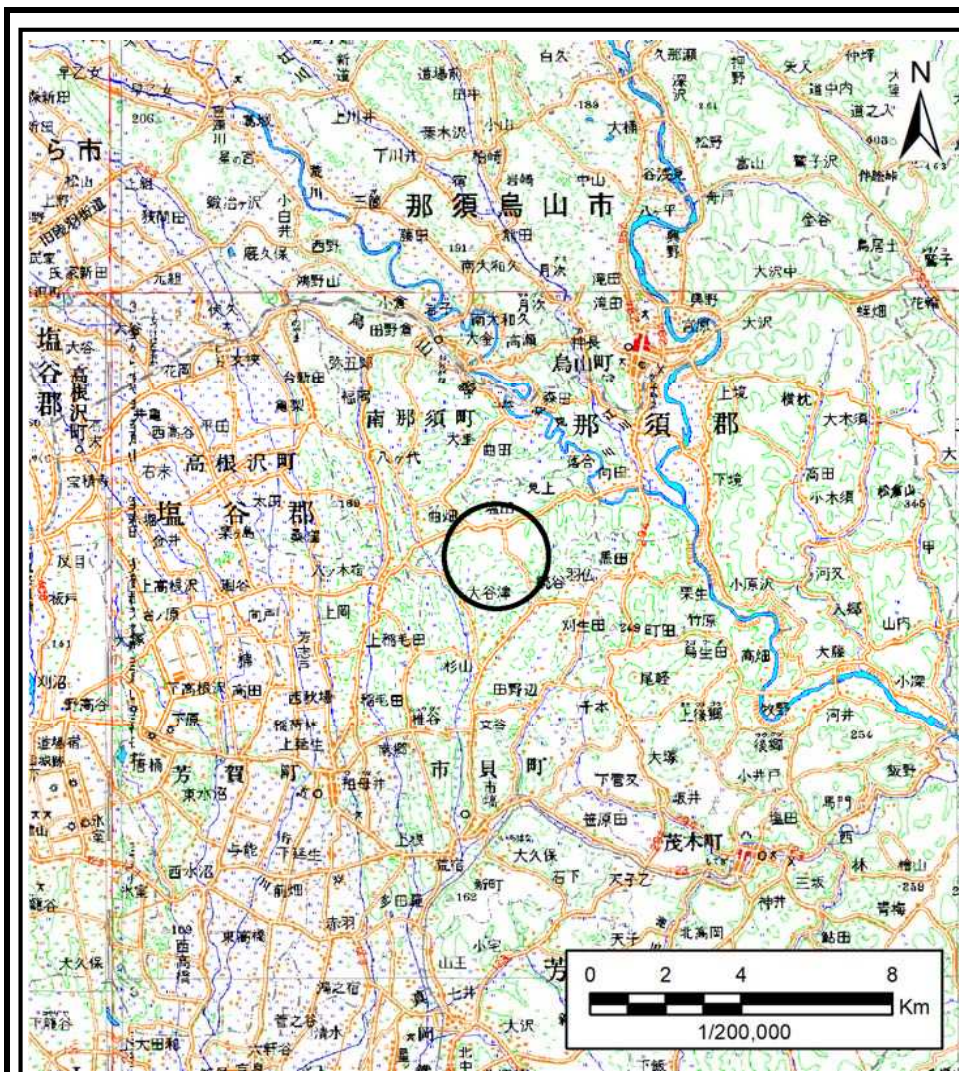
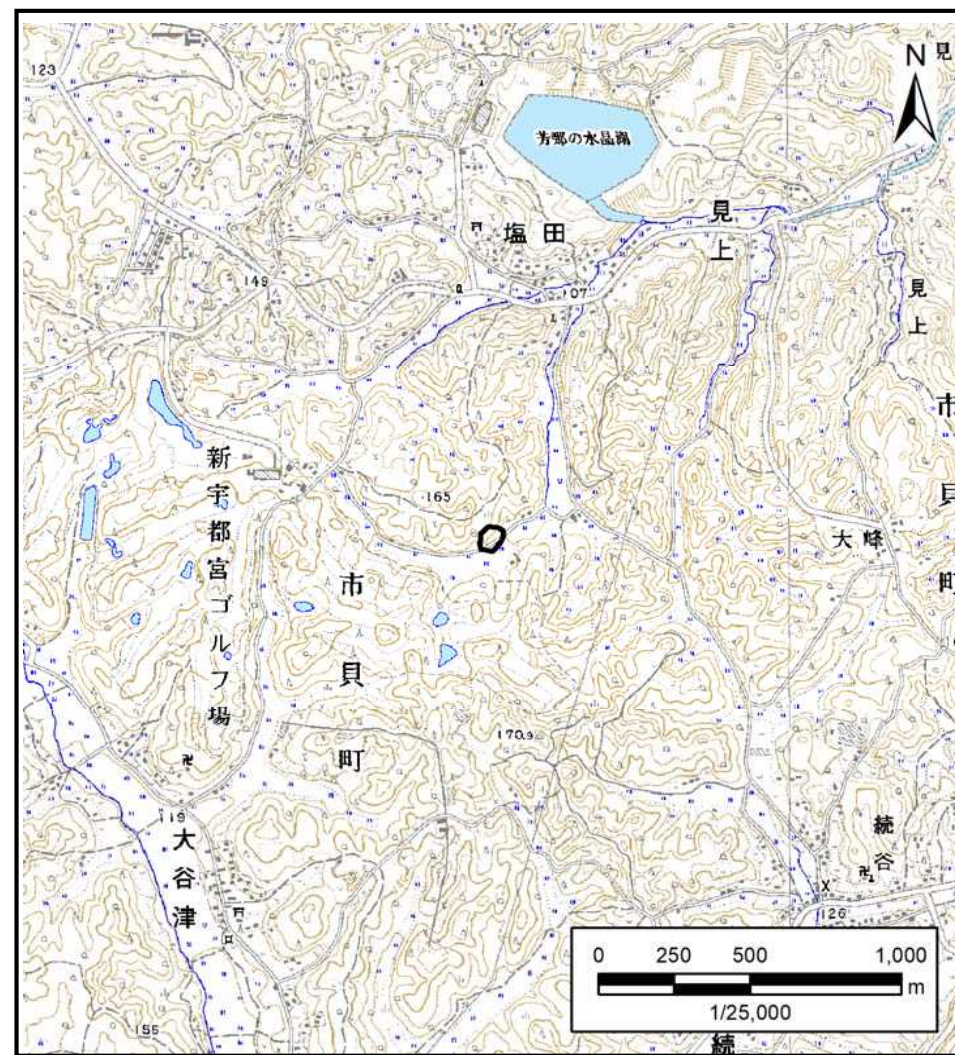


土砂災害警戒区域等の指定の公示に係る図書(その1)



(1/200,000)

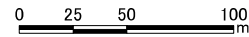
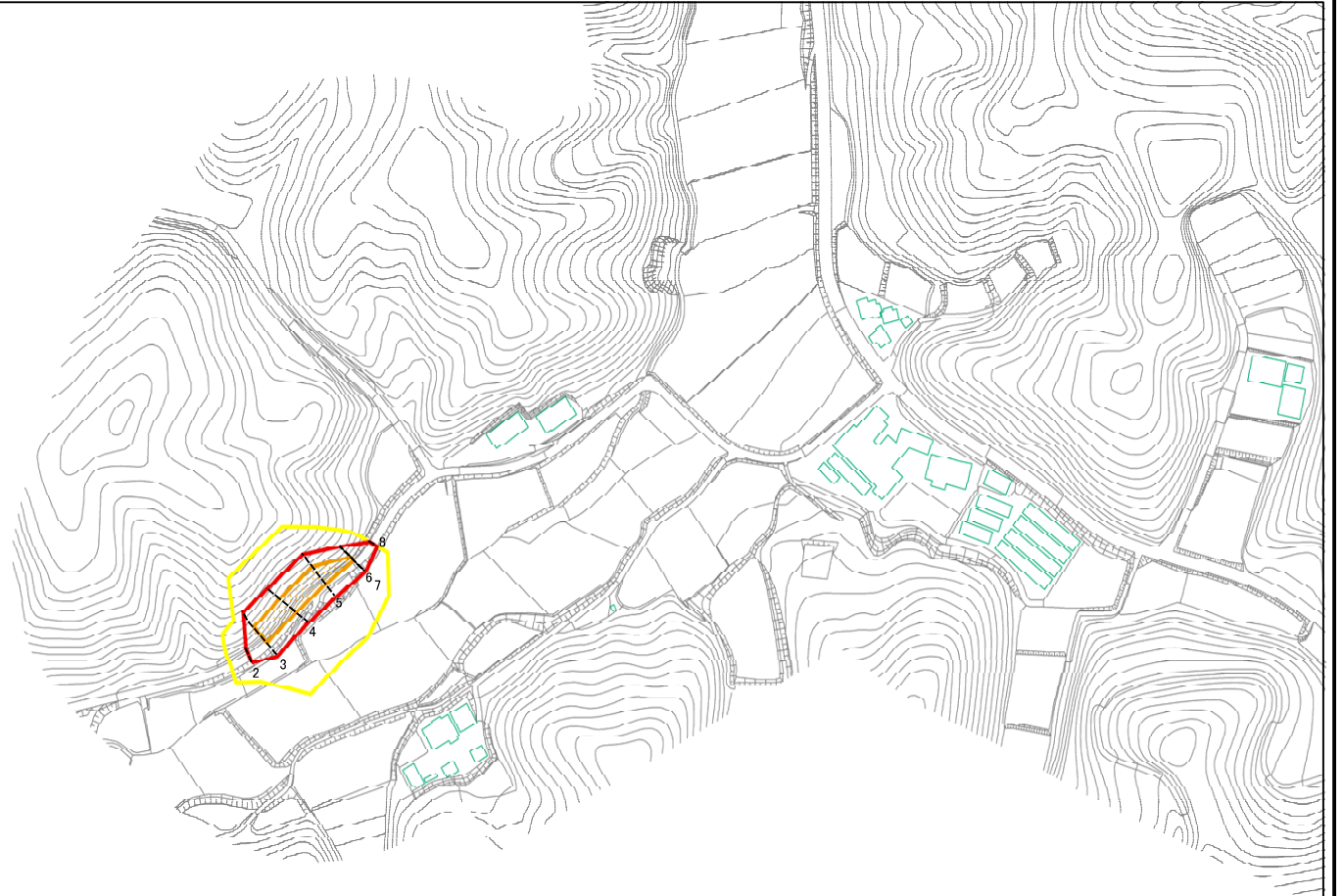


(1/25,000)

様式-1(急) 土砂災害警戒区域・土砂災害特別警戒区域 位置図	自然現象の種類	急傾斜地の崩壊
	箇所番号	344-Ⅲ-1033
	箇所名	塩田東ⅢB
	所在地	栃木県芳賀郡市貝町塩田

この地図は、国土地理院長の承認を得て、同院発行の数値地図25000及び数値地図20万を複製したものである。(承認番号 平30情複 第765号)

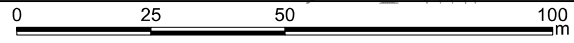
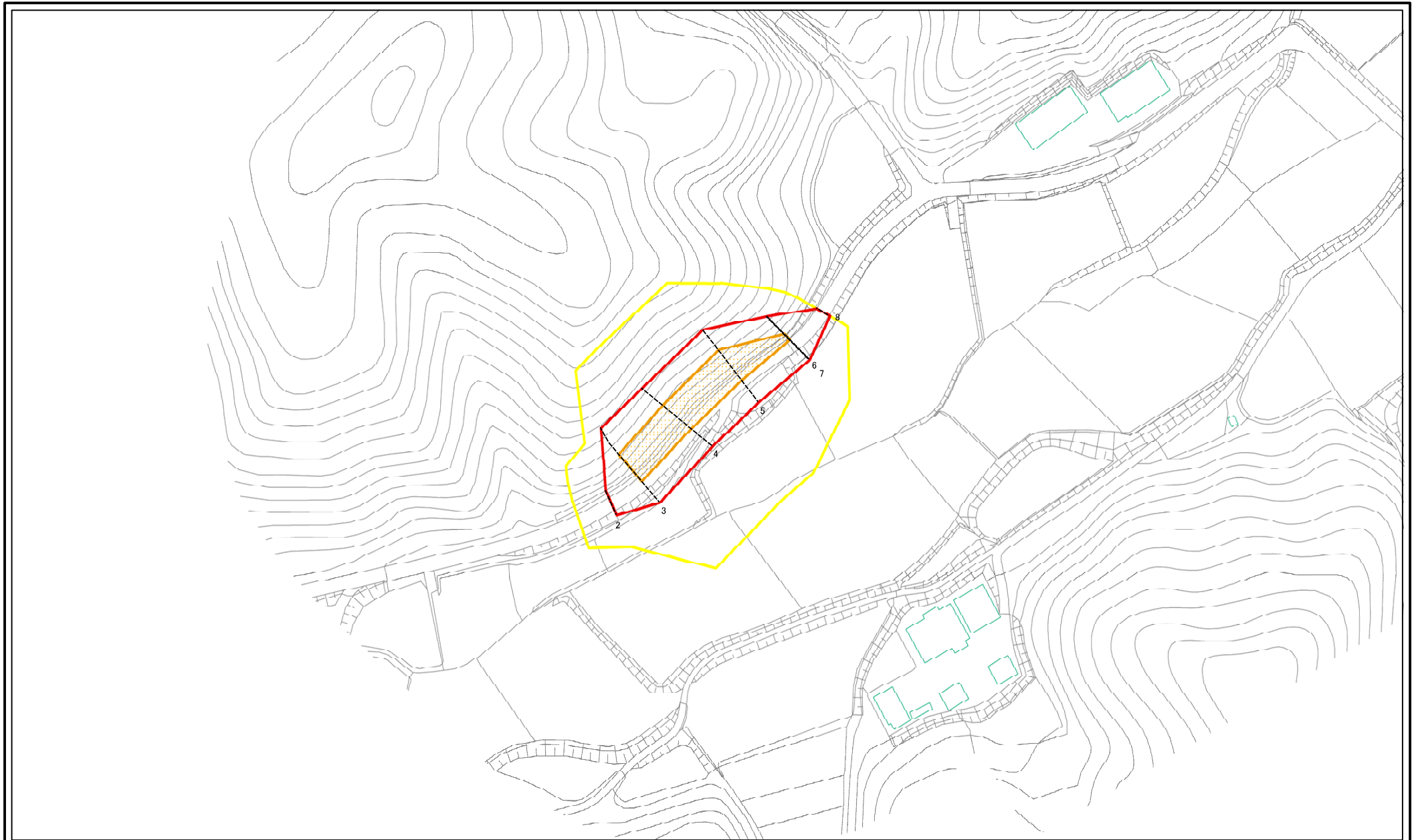
土砂災害警戒区域等の指定の公示に係る図書(その2)



図中の数字は横断測線番号を示す

様式-2(急) 土砂災害警戒区域・土砂災害特別警戒区域 区域図(その1)	土砂災害防止法施行令第二条の基準に該当する区域		土 縮尺 1:2,500	自然現象の種類	急傾斜地の崩壊	箇所番号	344-III-1033
	土砂災害防止法施行令第三条の基準に該当する区域			告示番号	警戒区域 667号 特別警戒区域 662号	箇所名	塩田東ⅢB
	土石等の(移動)高さが1m以下の場合 土石等の移動による力が100kN/mを超える区域			告示年月日	令和2年12月25日	所在地	栃木県芳賀郡市貝町塩田
	土石等の堆積の高さが3mを超える区域 それ以外の区域						

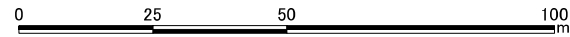
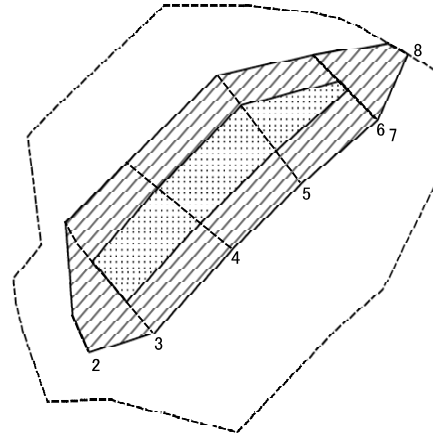
土砂災害警戒区域等の指定の公示に係る図書(その2-1)



図中の数字は横断測線番号を示す

様式-2-1(急) 土砂災害警戒区域・土砂災害特別警戒区域 区域図(その2)	土砂災害防止法施行令第二条の基準に該当する区域		土 縮尺 1:1,000	自然現象の種類	急傾斜地の崩壊	箇所番号	344-Ⅲ-1033
	土砂災害防止法施行令第三条の基準に該当する区域			告示番号	警戒区域 667号 特別警戒区域 662号	箇所名	塩田東ⅢB
	それ以外の区域			告示年月日	令和2年12月25日	所在地	栃木県芳賀郡市貝町塩田

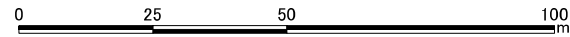
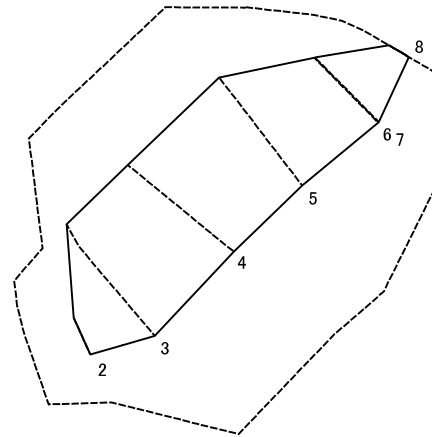
土砂災害警戒区域等の指定の公示に係る図書(その2-2)



図中の数字は横断測線番号を示す

様式-2-2(急) 土砂災害特別警戒区域の区域区分図 (急傾斜地の崩壊に伴う土石等の移動により 建築物の地上部に作用すると想定される力)	土砂災害防止法施行令第二条の基準に該当する区域		土 縮尺 1:1,000	自然現象の種類	急傾斜地の崩壊	箇所番号	344-Ⅲ-1033
	土砂災害防止法施行令第三条の基準に該当する区域			告示番号	警戒区域 657号 特別警戒区域 662号	箇所名	塩田東ⅢB
	それ以外の区域			告示年月日	令和2年12月25日	所在地	栃木県芳賀郡市貝町塩田

土砂災害警戒区域等の指定の公示に係る図書(その2-3)



図中の数字は横断測線番号を示す

様式-2-3(急) 土砂災害特別警戒区域の区域区分図 (急傾斜地の崩壊に伴う土石等の堆積により 建築物の地上部に作用すると想定される力)	土砂災害防止法施行令第2条の基準に該当する区域		土 縮尺 1:1,000	自然現象の種類	急傾斜地の崩壊	箇所番号	344-Ⅲ-1033
	土砂災害防止法施行令第3条の基準に該当する区域			告示番号	警戒区域 657号 特別警戒区域 662号	箇所名	塩田東ⅢB
	それ以外の区域			告示年月日	令和2年12月25日	所在地	栃木県芳賀郡市貝町塩田

土砂災害警戒区域等の指定の公示に係る図書(その3)(案)

横断測線の区間	土石等の移動により建築物の地上部に作用すると想定される力				土石等の堆積により建築物の地上部に作用すると想定される力				横断測線の区間	土石等の移動により建築物の地上部に作用すると想定される力				土石等の堆積により建築物の地上部に作用すると想定される力			
	土石等の(移動)高さが1m以下の場合、土石等の移動による力が100kN/m ² を超える区域		それ以外の区域		土石等の堆積の高さが3mを超える区域		それ以外の区域			土石等の(移動)高さが1m以下の場合、土石等の移動による力が100kN/m ² を超える区域		それ以外の区域		土石等の堆積の高さが3mを超える区域		それ以外の区域	
	力の大きさのうち最大のもの(kN/m ²)	土石等の高さ(m)	力の大きさのうち最大のもの(kN/m ²)	土石等の高さ(m)	力の大きさのうち最大のもの(kN/m ²)	土石等の高さ(m)	力の大きさのうち最大のもの(kN/m ²)	土石等の高さ(m)		力の大きさのうち最大のもの(kN/m ²)	土石等の高さ(m)	力の大きさのうち最大のもの(kN/m ²)	土石等の高さ(m)	力の大きさのうち最大のもの(kN/m ²)	土石等の高さ(m)	力の大きさのうち最大のもの(kN/m ²)	土石等の高さ(m)
1 ~ 2	-	-	-	-	-	-	-	-	~								
2 ~ 3	-	-	100.00	1.00	-	-	10.72	2.12	~								
3 ~ 4	126.78	1.00	100.00	1.00	-	-	10.87	2.15	~								
4 ~ 5	128.63	1.00	100.00	1.00	-	-	12.01	2.38	~								
5 ~ 6	128.63	1.00	100.00	1.00	-	-	12.01	2.38	~								
7 ~ 8	-	-	100.00	1.00	-	-	11.32	2.24	~								
~									~								
~									~								
~									~								
~									~								
~									~								
~									~								
~									~								
~									~								
~									~								
~									~								
~									~								
~									~								
~									~								
~									~								
~									~								
~									~								
~									~								
~									~								
~									~								
~									~								

様式-3(急) 建築物の構造の規制に必要な衝撃に関する事項	自然現象の種類	急傾斜地の崩壊	箇所番号	344-Ⅲ-1033
	告示番号	警戒区域 657号 特別警戒区域 662号	箇所名	塩田東ⅢB
	告示年月日	令和2年12月25日	所在地	栃木県芳賀郡市貝町塩田