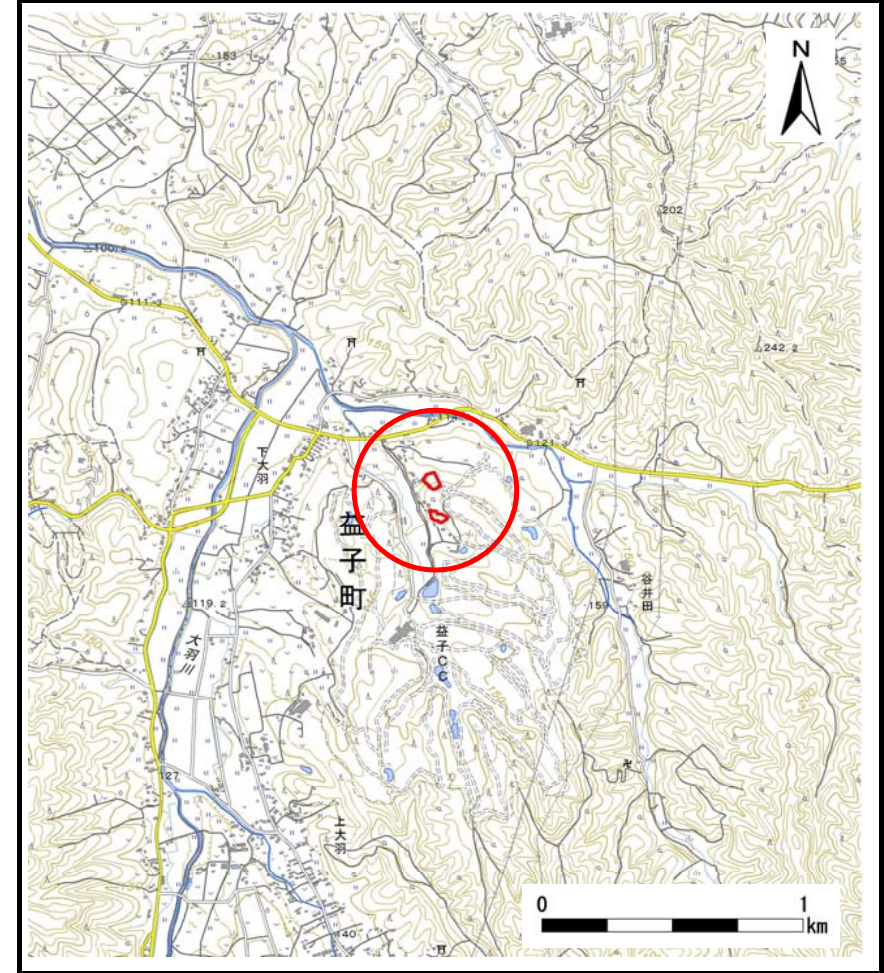


土砂災害警戒区域等の指定の公示に係る図書（その1）



(1/200,000)

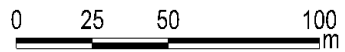
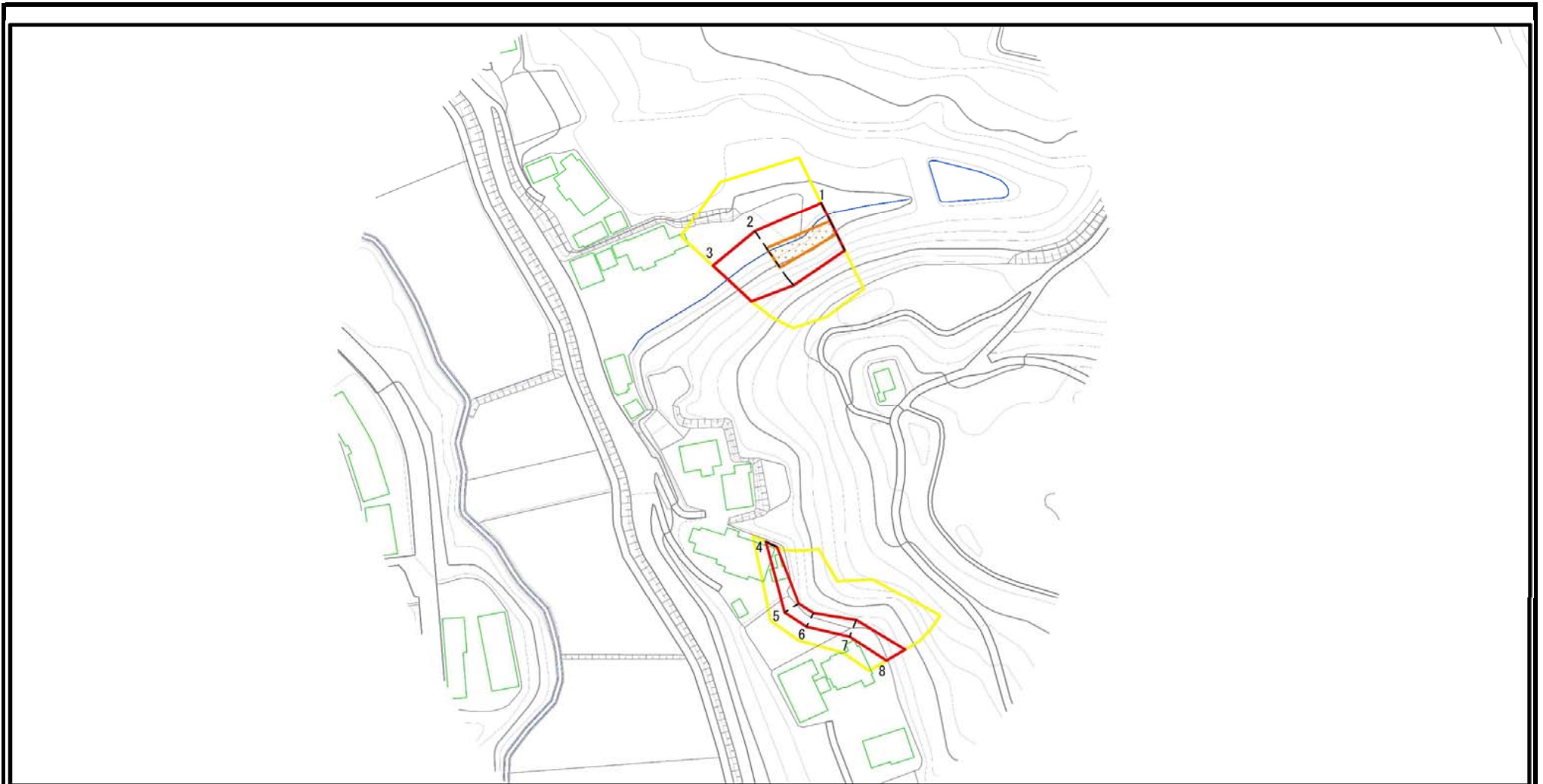


(1/25,000)

様式-1 (急) 土砂災害警戒区域・土砂災害特別警戒区域位置図	自然現象の種類	急傾斜地の崩壊
	箇所番号	342-II-1024
	箇所名	外記畑II A
	所在地	栃木県芳賀郡益子町下大羽

この地図は、国土地理院長の承認を得て、同院発行の電子地形図25000及び電子地形図20万を複製したものである。（承認番号 平30情複、第904号）

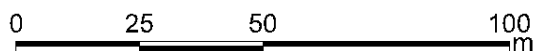
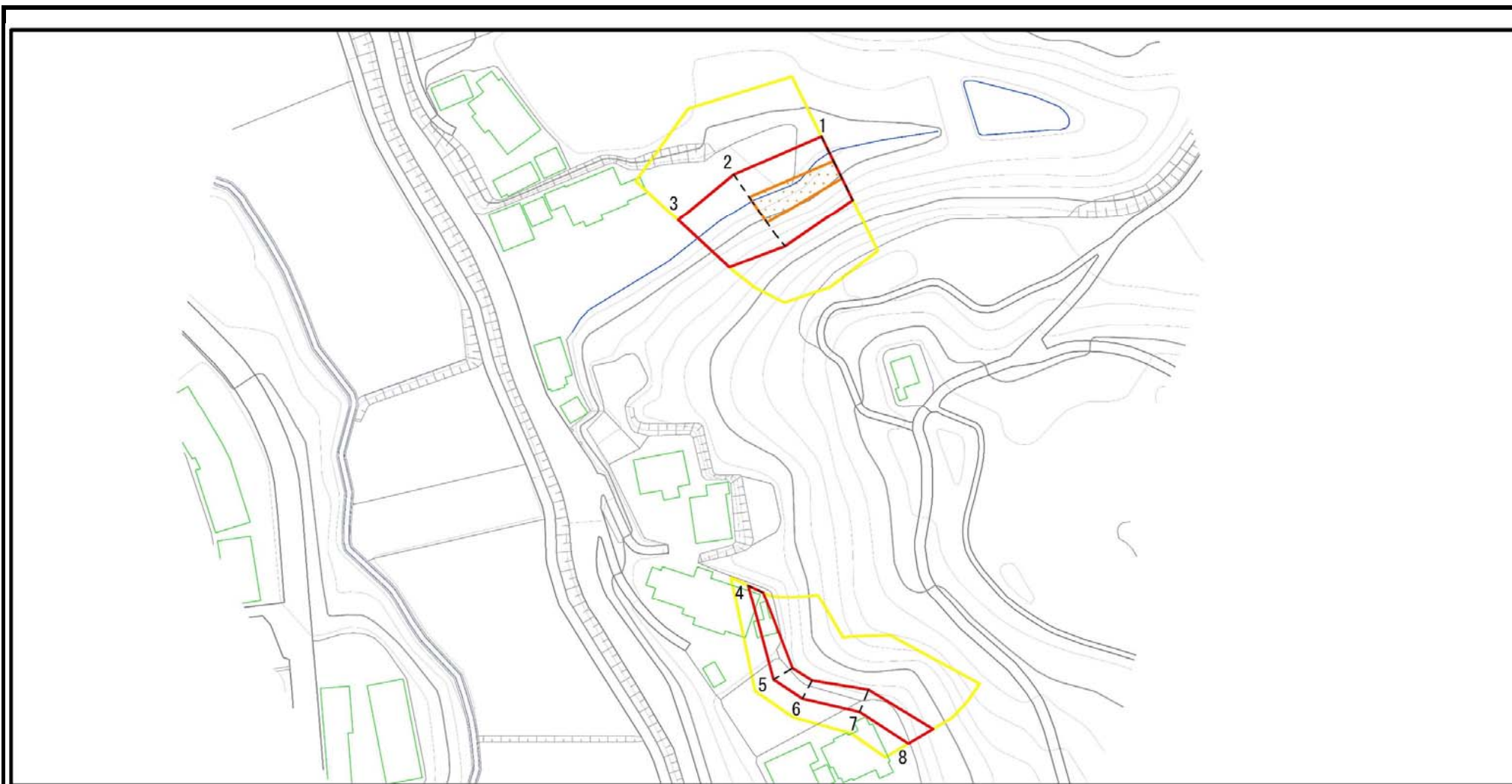
土砂災害警戒区域等の指定の告示に係る図書(その2)



図中の数字は横断測線番号を示す

様式-2(急) 土砂災害警戒区域・土砂災害特別警戒区域 区域図(その1)	土砂災害防止法施行令第二条の基準に該当する区域			N 縮尺 1:2,000	自然現象の種類	急傾斜地の崩壊	箇所番号	342-II-1024	
	土砂災害防止法施行令第三条の基準に該当する区域	土石等の(移動)高さが1m以下の場合、			告示番号	警戒区域 656号 特別警戒区域 661号	箇所名	外記畑IIA	
		土石等の堆積の高さが3mを超える区域			告示年月日	令和2年12月25日	所在地	栃木県芳賀郡益子町下大羽	
		それ以外の区域							

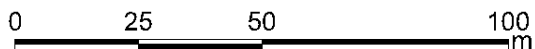
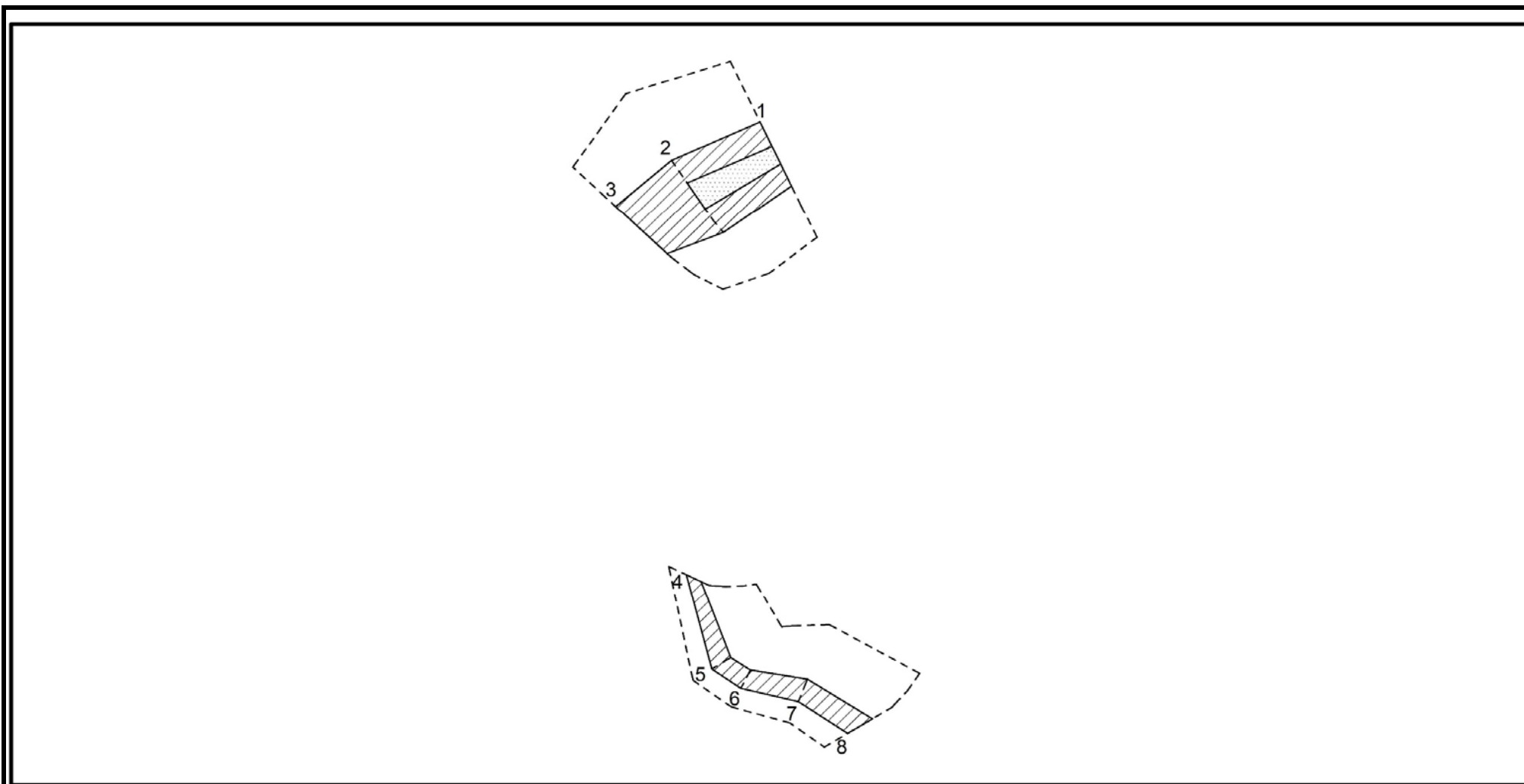
土砂災害警戒区域等の指定の告示に係る図書(その2-1)



図中の数字は横断測線番号を示す

様式-2-1(急) 土砂災害警戒区域・土砂災害特別警戒区域 区域図(参考図)	土砂災害防止法施行令第二条の基準に該当する区域		N 縮尺 1:1,500	自然現象の種類	急傾斜地の崩壊	箇所番号	342-II-1024	
	土砂災害防止法施行令第三条の基準に該当する区域			告示番号	警戒区域 656号 特別警戒区域 661号	箇所名	外記畑IIA	
	土砂等の(移動)高さが1m以下の場合、土砂等の移動による力が100kN/m ² を超える区域			告示年月日	令和2年12月25日	所在地	栃木県芳賀郡益子町下大羽	
	土砂等の堆積の高さが3mを超える区域			それ以外の区域				

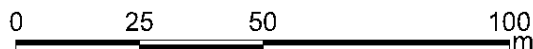
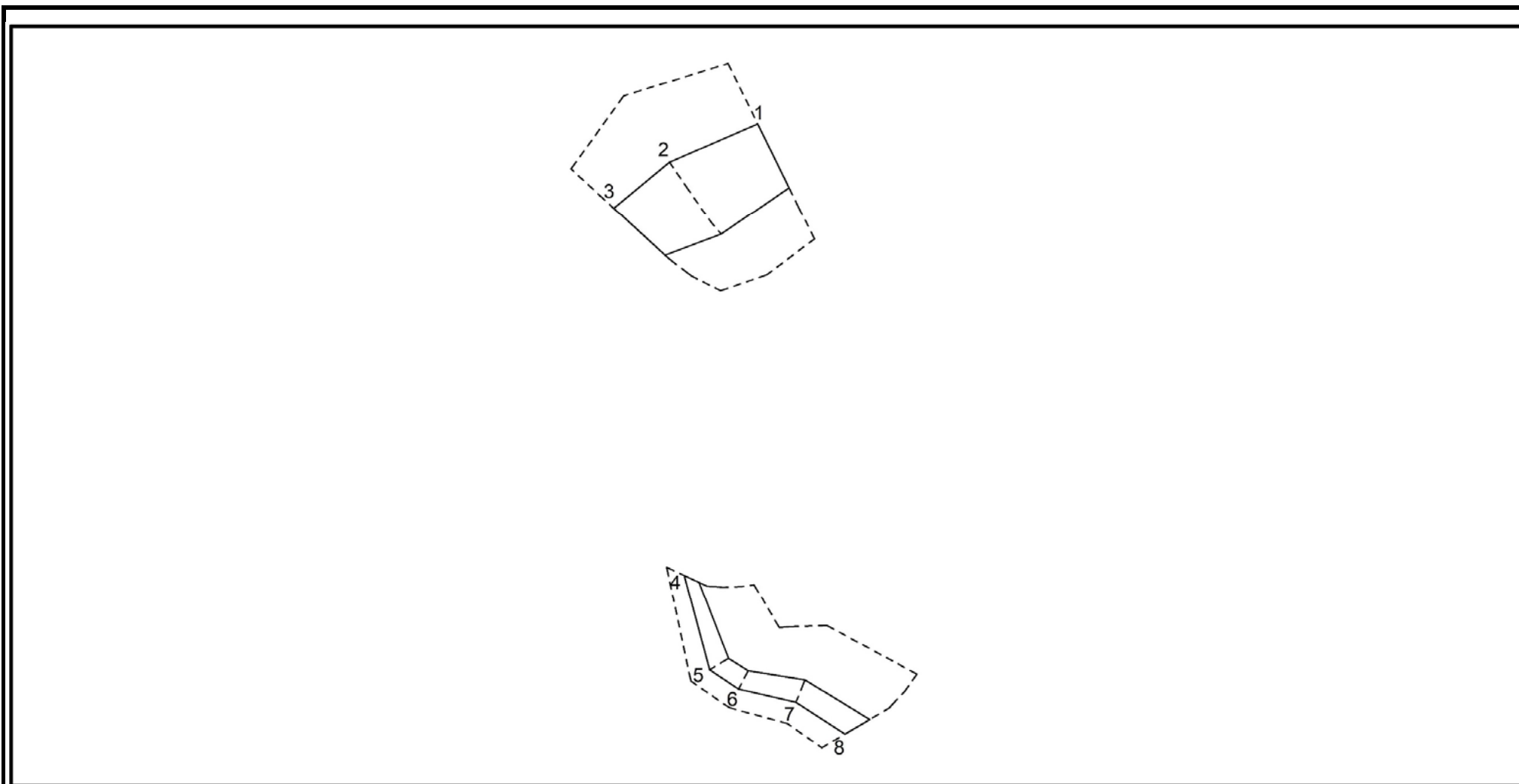
土砂災害警戒区域等の指定の告示に係る図書(その2-2)



図中の数字は横断測線番号を示す

様式-2-2(急) 土砂災害特別警戒区域の区域区分図 (急傾斜地の崩壊に伴う土石などの移動により 建築物の地上部に作用すると想定される力)	土砂災害防止法施行令第二条の基準に該当する区域		縮尺 1:1,500	自然現象の種類	急傾斜地の崩壊	箇所番号	342-II-1024
	土砂災害防止法施行令第三条の基準に該当する区域	土石等の(移動)高さが1m以下の場合、 土石等の移動による力が100kN/m ² を超える区域		告示番号	警戒区域 656号 特別警戒区域 661号	箇所名	外記畑IIA
	それ以外の区域			告示年月日	令和2年12月25日	所在地	栃木県芳賀郡益子町下大羽

土砂災害警戒区域等の指定の告示に係る図書(その2-3)



図中の数字は横断測線番号を示す

様式-2-3(急) 土砂災害特別警戒区域の区域区分図 (急傾斜地の崩壊に伴う土石などの堆積により 建築物の地上部に作用すると想定される力)	土砂災害防止法施行令第二条の基準に該当する区域			N 縮尺 1:1,500	自然現象の種類	急傾斜地の崩壊	箇所番号	342-II-1024
	土砂災害防止法施行令第三条の基準に該当する区域	土石等の堆積の高さが3mを超える区域			告示番号	警戒区域 656号 特別警戒区域 661号	箇所名	外記畑IIA
		それ以外の区域			告示年月日	令和2年12月25日	所在地	栃木県芳賀郡益子町下大羽

土砂災害警戒区域等の指定の告示に係る図書(様式3)

横断測線の区間	土石等の移動により建築物の地上部に作用すると想定される力				土石等の堆積により建築物の地上部に作用すると想定される力			
	土石等の(移動)高さが1m以下の場合、土石等の移動による力が100kN/m ² を超える区域		それ以外の区域		土石等の堆積の高さが3mを超える区域		それ以外の区域	
	力の大きさのうち最大のもの (kN/m ²)	土石等の高さ (m)	力の大きさのうち最大のもの (kN/m ²)	土石等の高さ (m)	力の大きさのうち最大のもの (kN/m ²)	土石等の高さ (m)	力の大きさのうち最大のもの (kN/m ²)	土石等の高さ (m)
1 ~ 2	121.10	1.00	100.00	1.00	-	-	12.08	2.26
2 ~ 3	-	-	100.00	1.00	-	-	12.08	2.26
4 ~ 5	-	-	65.77	1.00	-	-	10.03	1.87
5 ~ 6	-	-	65.77	1.00	-	-	9.39	1.75
6 ~ 7	-	-	65.77	1.00	-	-	9.38	1.75
7 ~ 8	-	-	68.37	1.00	-	-	9.38	1.75

様式3(急) 建築物の構造の規制に必要な衝撃に関する事項	自然現象の種類	急傾斜地の崩壊	箇所番号	342-II-1024
	告示番号	警戒区域 656号 特別警戒区域 661号	箇所名	外記畑IIA
	告示年月日	令和2年12月25日	所在地	栃木県芳賀郡益子町下大羽