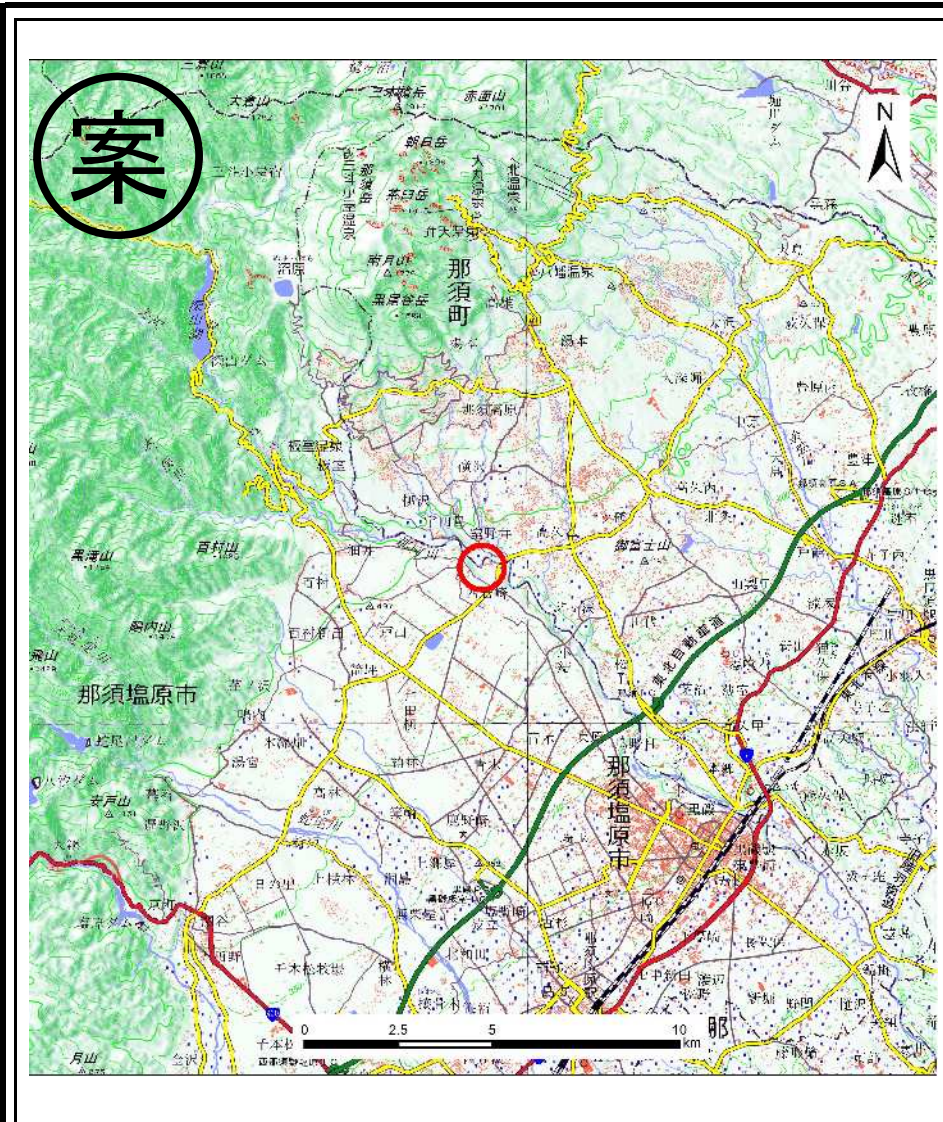
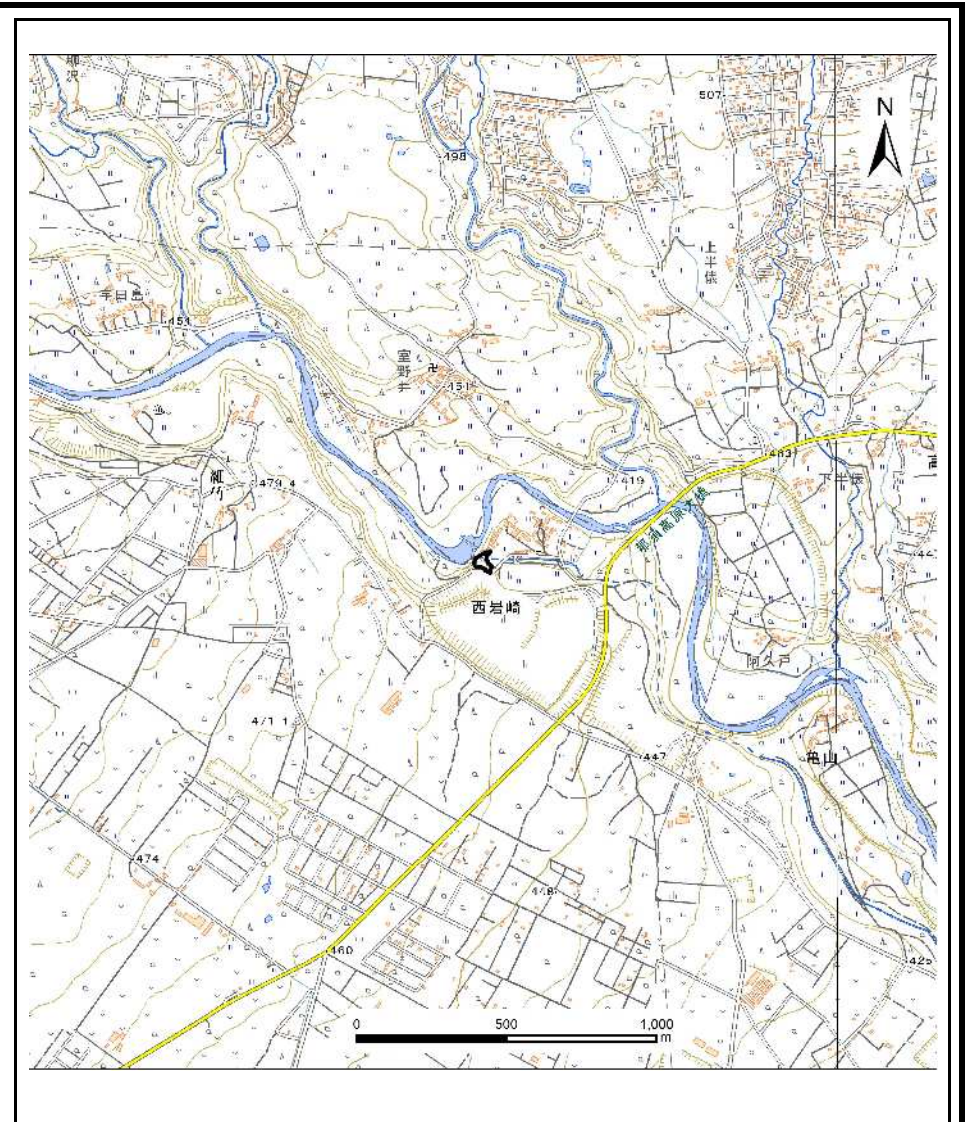


土砂災害警戒区域等の指定の公示に係る図書(その1)



(1/200,000)



(1/25,000)

様式-1(急)
土砂災害警戒区域・土砂災害特別警戒区域
位置図

自然現象の種類

急傾斜地の崩壊

箇所番号

213-I-1204

箇所名

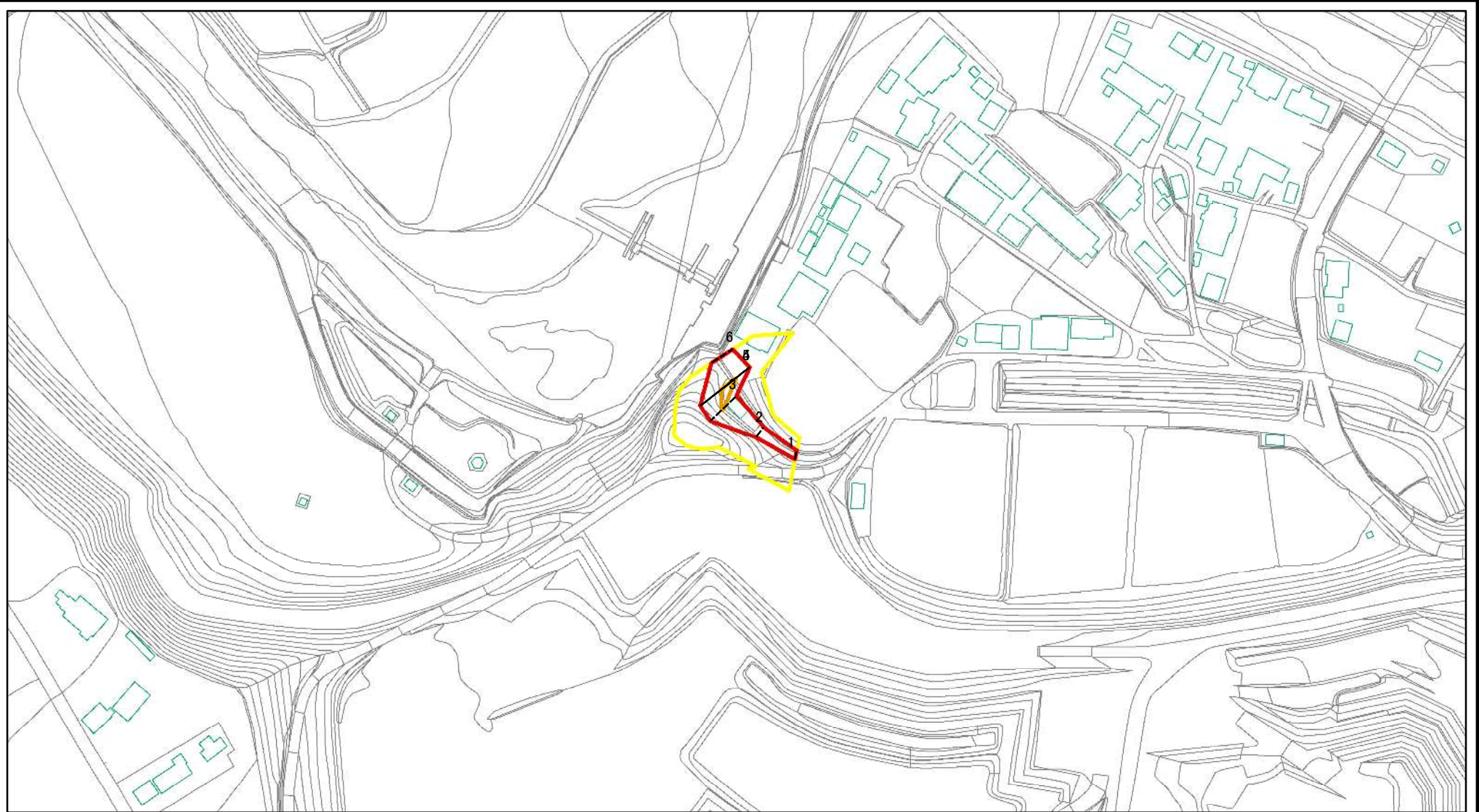
西岩崎 I A

所在地

栃木県那須塩原市西岩崎

「この地図は、国土地理院長の承認を得て、同院発行の電子地形図25000及び電子地形図20万を複製したものである。(承認番号 R1JHF 1431)」

土砂災害警戒区域等の指定の公示に係る図書(その2)

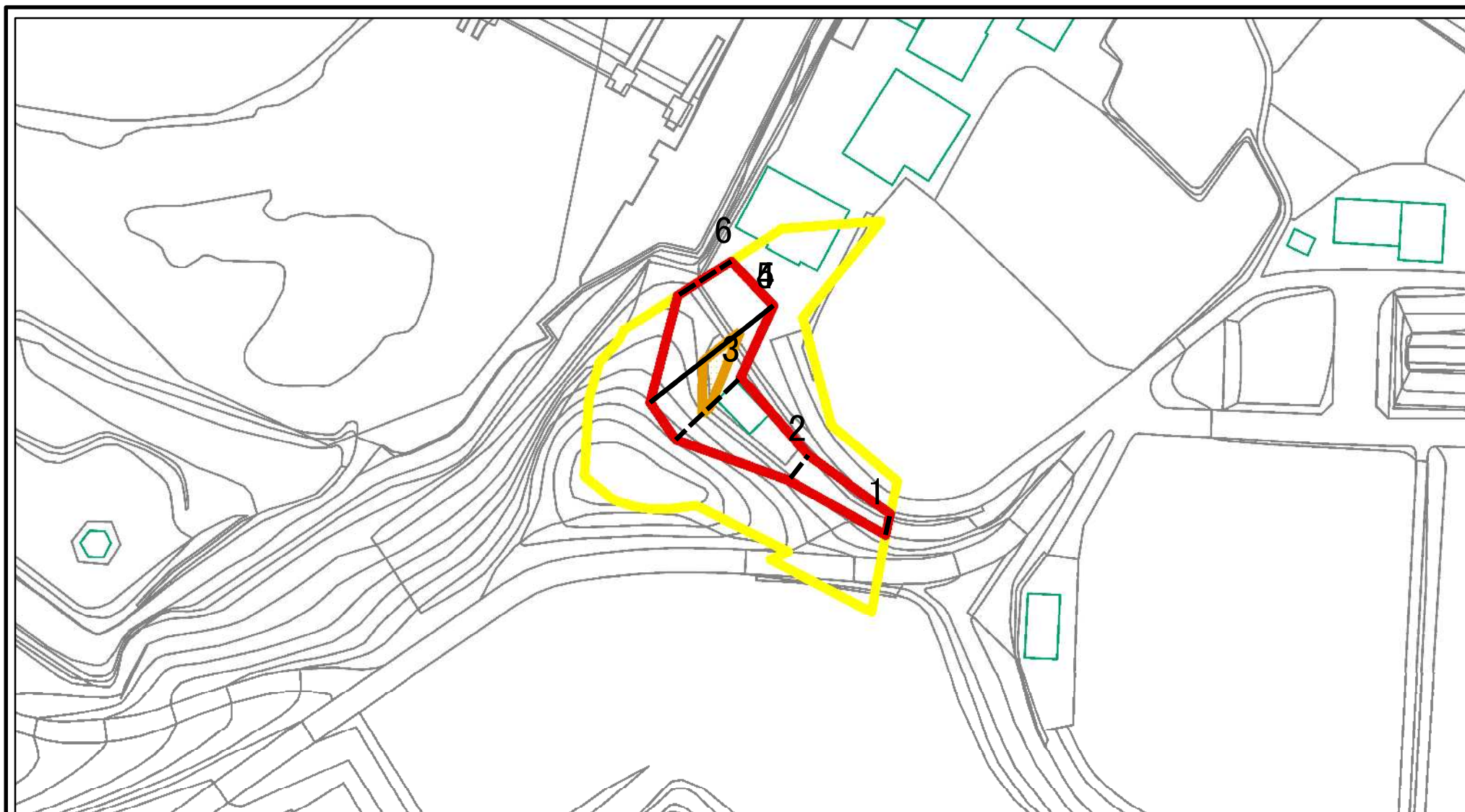


0 25 50 100
m

図中の数字は横断測線番号を示す

様式-2(急) 土砂災害警戒区域・土砂災害特別警戒区域 区域図(その1)	土砂災害防止法施行令第二条の基準に該当する区域		N 縮尺 1:2,500	自然現象の種類 急傾斜地の崩壊	箇所番号 213-I-1204
	土砂災害防止法施行令第三条の基準に該当する区域			告示番号	箇所名 西岩崎 I A
	それ以外の区域			告示年月日	所在地 栃木県那須塩原市西岩崎

土砂災害警戒区域等の指定の公示に係る図書(その2-1)



図中の数字は横断測線番号を示す

様式-2-1(急)

土砂災害警戒区域・土砂災害特別警戒区域
区域図(その2)

土砂災害防止法施行令第二条の基準に該当する区域	
土砂災害防止法施行令第三条の基準に該当する区域	
土砂等の(移動)高さが1m以下の場合、土砂等の移動による力が100kN/m ² を超える区域	
土砂等の堆積の高さが3mを超える区域	
それ以外の区域	



縮尺

1:1,000

自然現象の種類

急傾斜地の崩壊

告示番号

告示年月日

箇所番号

箇所名

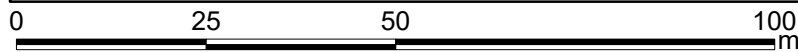
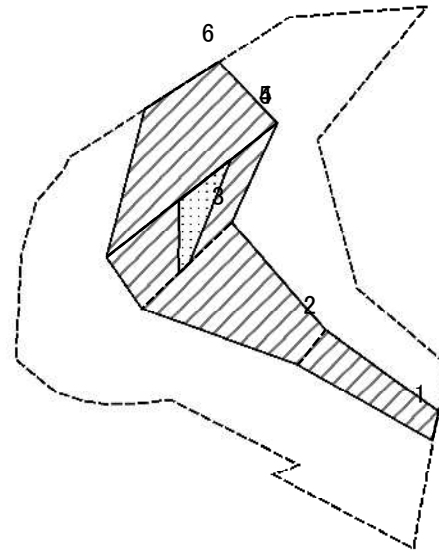
所在地

213-I-1204

西岩崎 I A

栃木県那須塩原市西岩崎

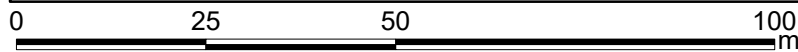
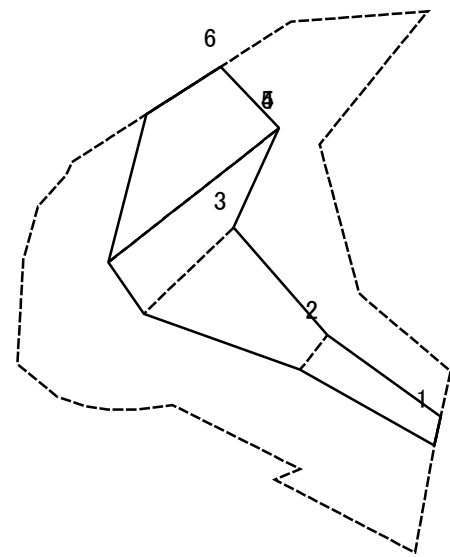
土砂災害警戒区域等の指定の公示に係る図書(その2-2)



図中の数字は横断測線番号を示す

様式-2-2(急) 土砂災害特別警戒区域の区域区分図 (急傾斜地の崩壊に伴う土石等の移動により 建築物の地上部に作用すると想定される力)	土砂災害防止法施行令第二条の基準に該当する区域		N 縮尺 1:1,000	自然現象の種類	急傾斜地の崩壊	箇所番号	213-I-1204
	土砂災害防止法施行令第三条の基準に該当する区域			告示番号		箇所名	西岩崎 I A
	それ以外の区域			告示年月日		所在地	栃木県那須塩原市西岩崎

土砂災害警戒区域等の指定の公示に係る図書(その2-3)



図中の数字は横断測線番号を示す

様式-2-3(急) 土砂災害特別警戒区域の区域区分図 (急傾斜地の崩壊に伴う土石等の堆積により建築物の地上部に作用すると想定される力)	土砂災害防止法施行令第二条の基準に該当する区域		N 縮尺 1:1,000	自然現象の種類	急傾斜地の崩壊	箇所番号	213-I-1204
	土砂災害防止法施行令第三条の基準に該当する区域			告示番号		箇所名	西岩崎 I A
	それ以外の区域			告示年月日		所在地	栃木県那須塩原市西岩崎

