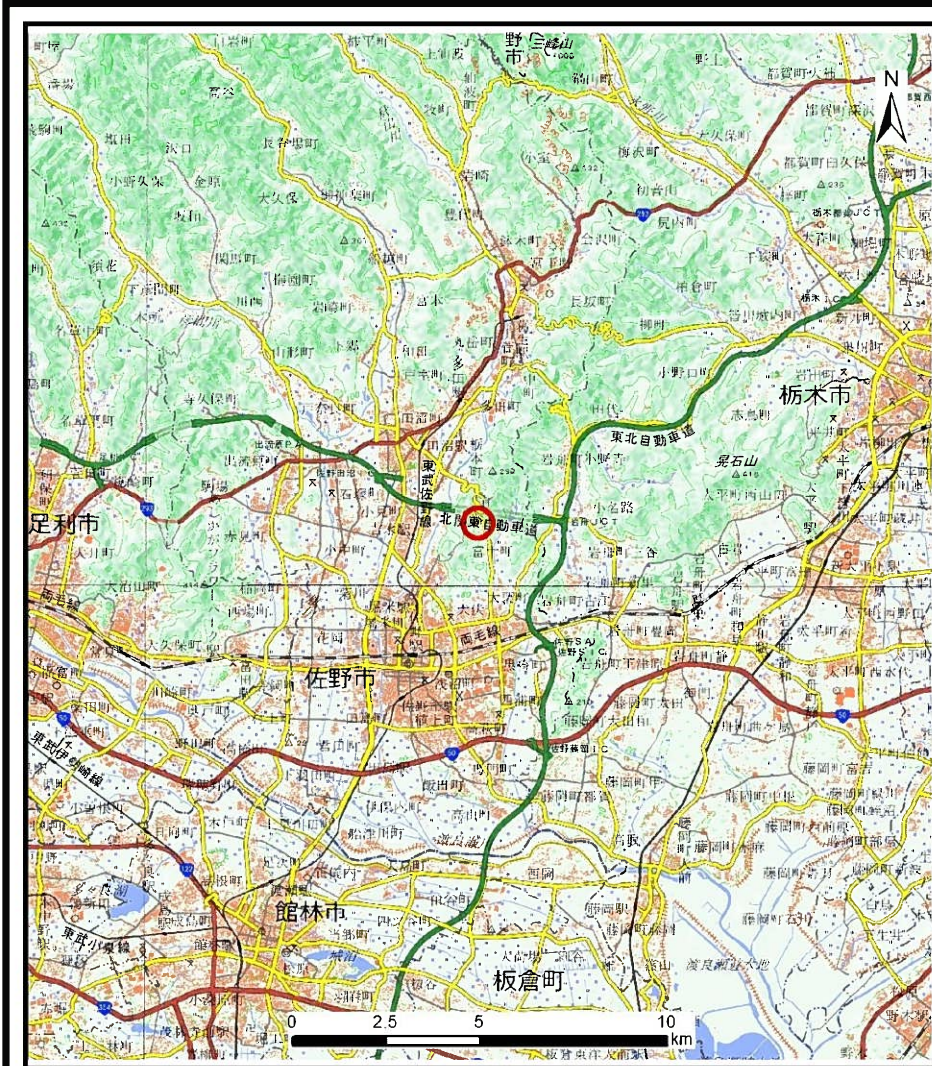
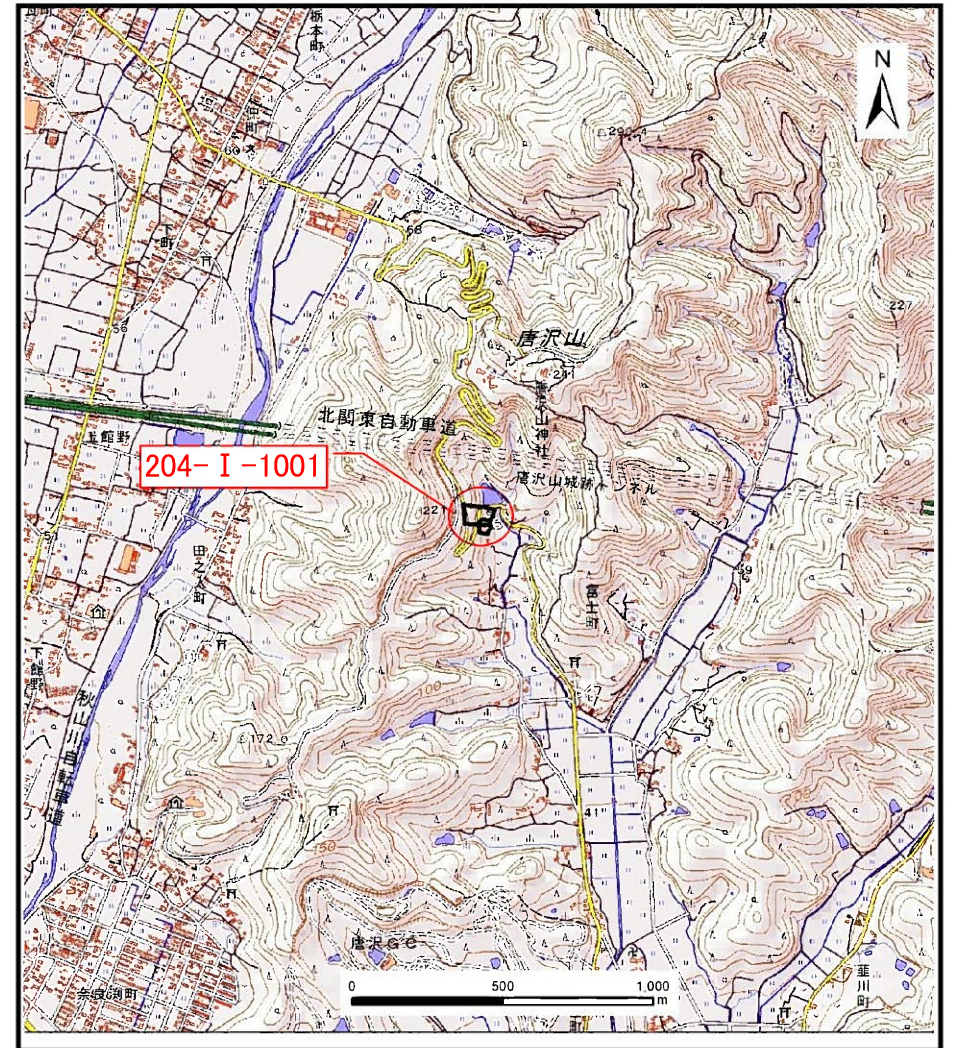


土砂災害警戒区域等の指定の公示に係る図書（その1）



(1/200,000)



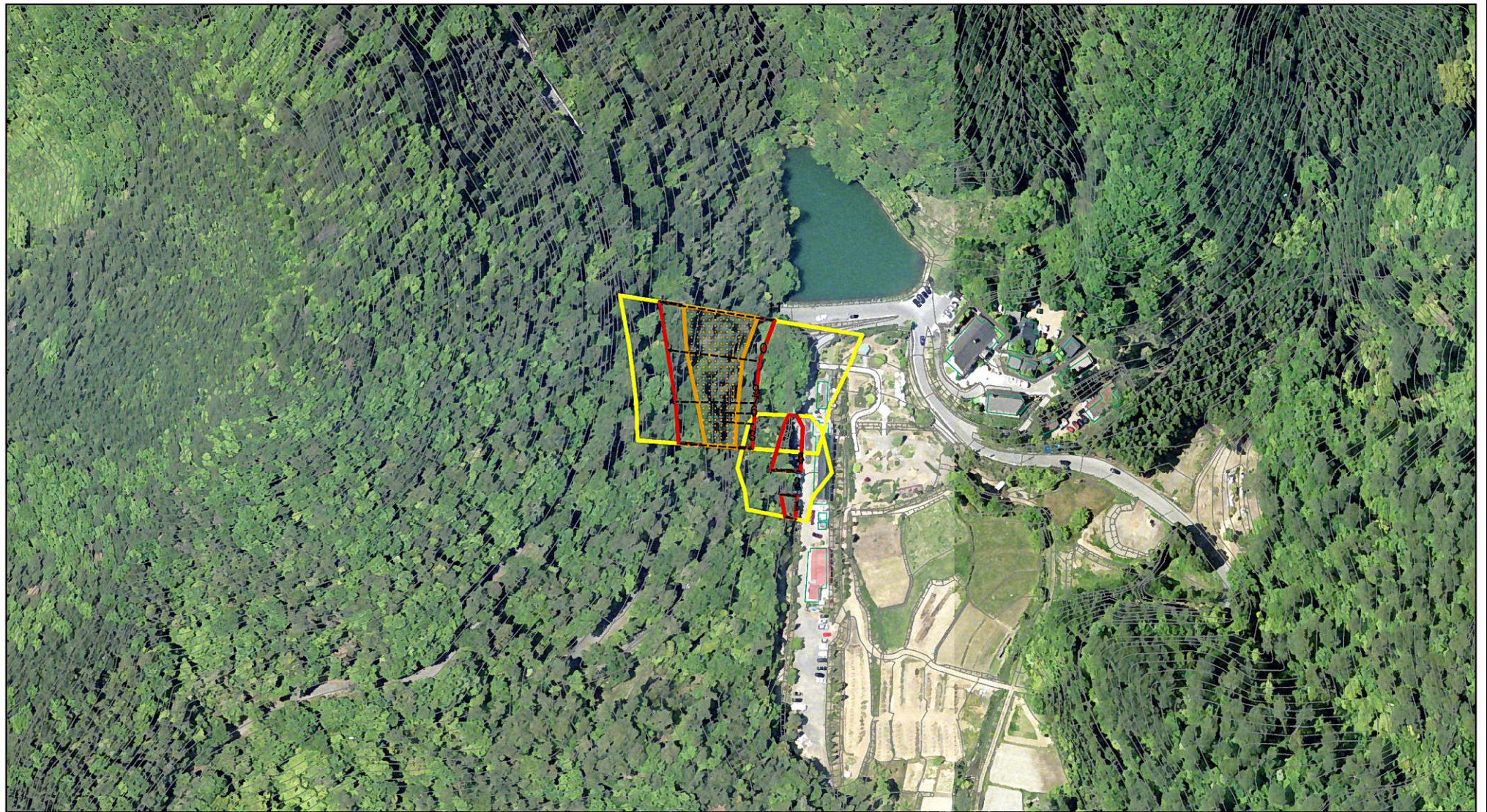
(1/25,000)

様式-1(急)
土砂災害警戒区域・土砂災害特別警戒区域 位置図

自然現象の種類	急傾斜地の崩壊
箇所番号	204-I-1001
箇所名	唐沢山 I A
所在地	栃木県佐野市富士町

この地図は、国土地理院長の承認を得て、同院発行の20万分の1・2万5千分の1の地形図を複製したものである。(認証番号 令元情複 第769号)

土砂災害警戒区域等の指定の公示に係る図書(その2)



0 25 50 100
m

図中の数字は横断測線番号を示す

様式-2(急)

土砂災害警戒区域・土砂災害特別警戒区域
区域図(その1)

土砂災害防止法施行令第二条の基準に該当する区域	
土砂災害防止法施行令第三条の基準に該当する区域	
土砂等の(移動)高さが1m以下の場合、土砂等の移動による力が100kN/mを超える区域	
土砂等の堆積の高さが3mを超える区域	
それ以外の区域	

N	
縮尺	1:2,500

自然現象の種類	急傾斜地の崩壊	箇所番号	204-I-1001
告示番号	警戒区域357号 特別警戒区域359号	箇所名	唐沢山IA
告示年月日	令和3年6月18日	所在地	栃木県佐野市富士町

土砂災害警戒区域等の指定の公示に係る図書(その2-1)



図中の数字は横断測線番号を示す

様式-2-1(急)

土砂災害警戒区域・土砂災害特別警戒区域
区域図(その2)

土砂災害防止法施行令第二条の基準に該当する区域	
土砂災害防止法施行令第三条の基準に該当する区域	
土砂等の(移動)高さが1m以下の場合、土砂等の移動による力が100kN/m ² を超える区域	
土砂等の堆積の高さが3mを超える区域	
それ以外の区域	

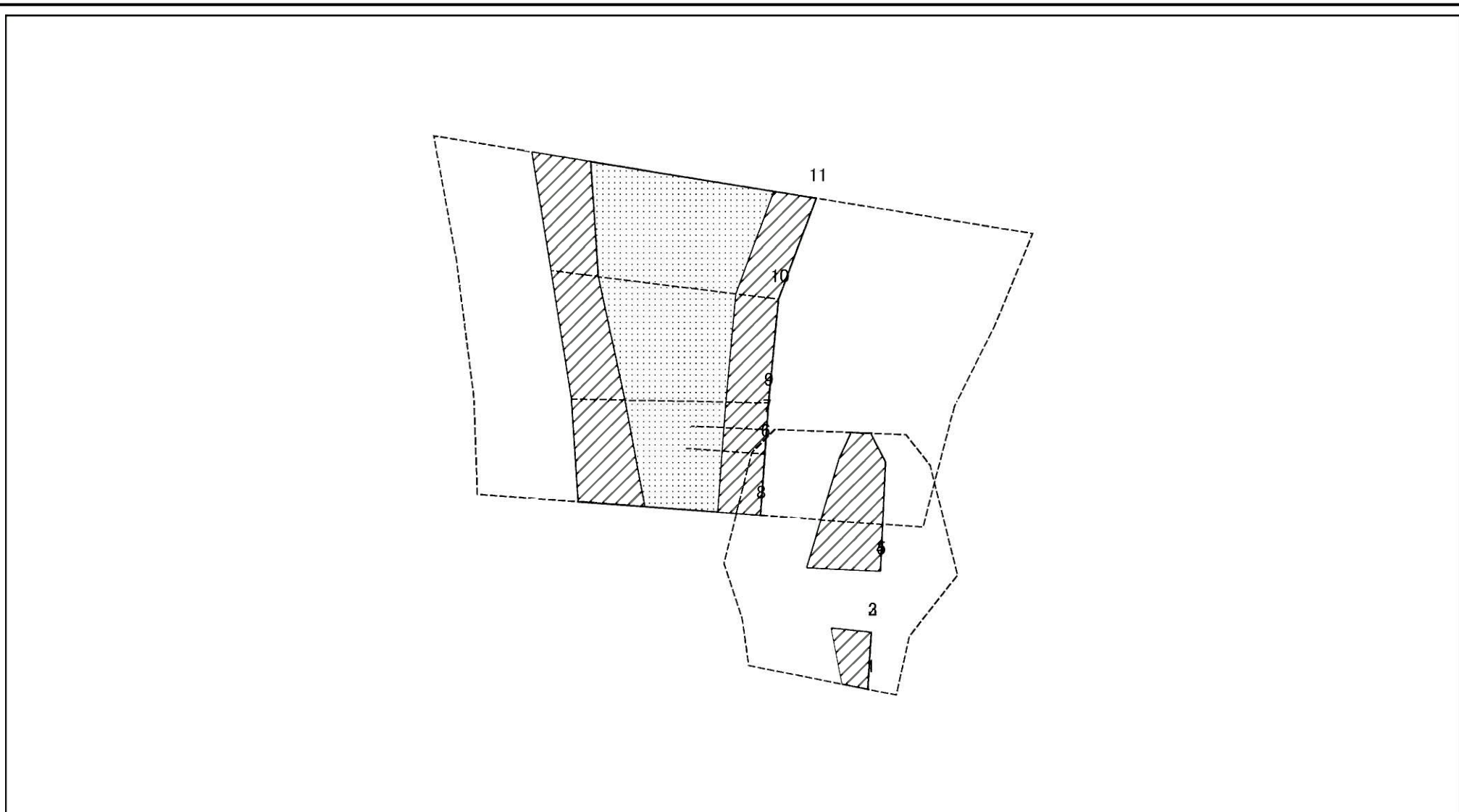


縮尺

1:1,000

自然現象の種類	急傾斜地の崩壊	箇所番号	204-I-1001
告示番号	警戒区域357号 特別警戒区域359号	箇所名	唐沢山IA
告示年月日	令和3年6月18日	所在地	栃木県佐野市富士町

土砂災害警戒区域等の指定の公示に係る図書(その2-2)



図中の数字は横断測線番号を示す

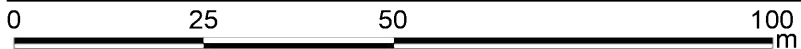
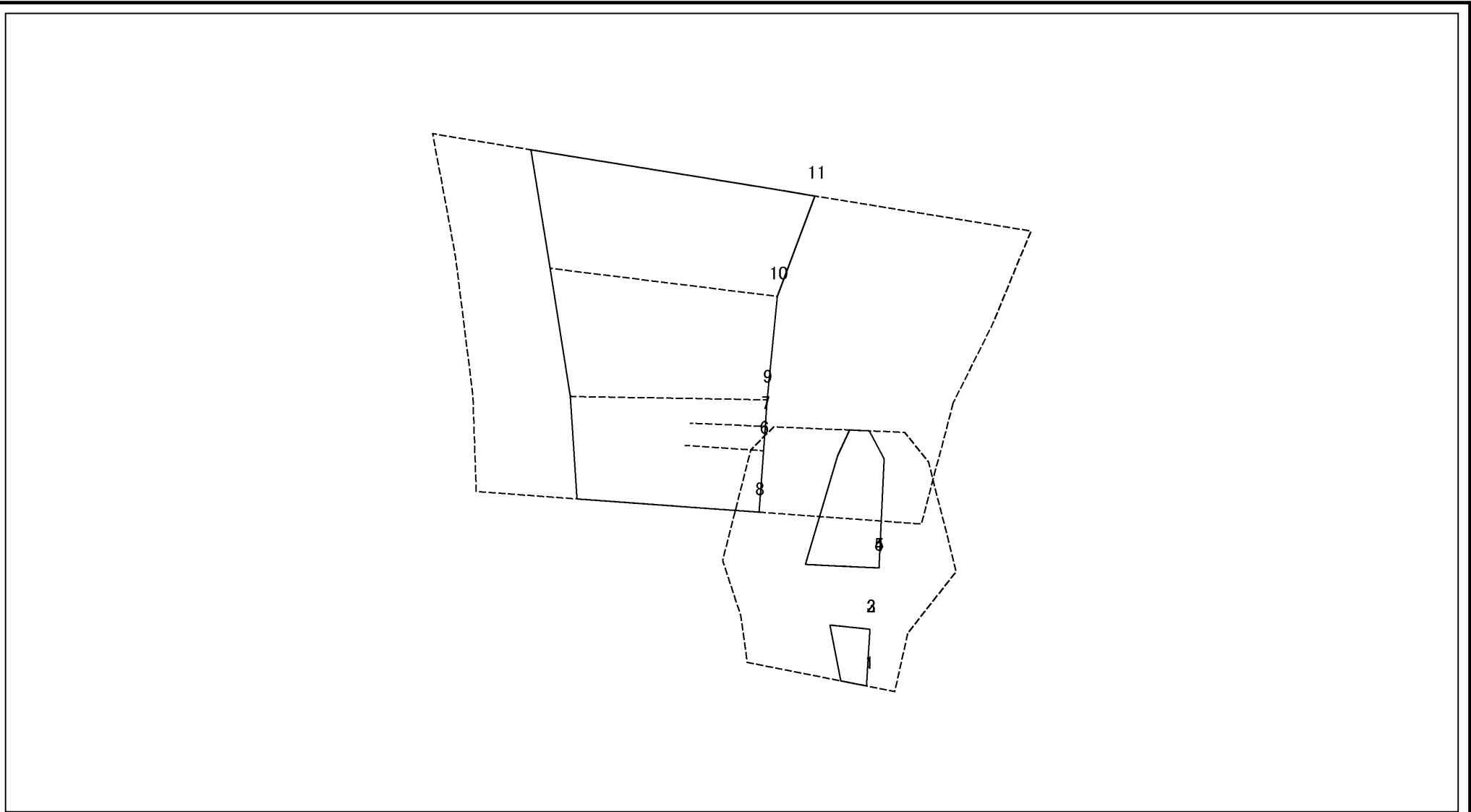
様式-2-2(急)
土砂災害特別警戒区域の区域区分図
(急傾斜地の崩壊に伴う土石等の移動により
建築物の地上部に作用すると想定される力)

土砂災害防止法施行令第二条の基準に該当する区域	
土砂災害防止法施行令第三条の基準に該当する区域	
それ以外の区域	

N
縮尺
1:1,000

自然現象の種類	急傾斜地の崩壊	箇所番号	204-I-1001
告示番号	警戒区域357号 特別警戒区域359号	箇所名	唐沢山IA
告示年月日	令和3年6月18日	所在地	栃木県佐野市富士町

土砂災害警戒区域等の指定の公示に係る図書(その2-3)



図中の数字は横断測線番号を示す

様式-2-3(急)
土砂災害特別警戒区域の区域区分図
(急傾斜地の崩壊に伴う土石等の堆積により
建築物の地上部に作用すると想定される力)

土砂災害防止法施行令第二条の基準に該当する区域	
土砂災害防止法施行令第三条の基準に該当する区域	
それ以外の区域	

N
縮尺
1:1,000

自然現象の種類	急傾斜地の崩壊	箇所番号	204-I-1001
告示番号	警戒区域357号 特別警戒区域359号	箇所名	唐沢山IA
告示年月日	令和3年6月18日	所在地	栃木県佐野市富士町

土砂災害警戒区域等の指定の公示に係る図書(その3)(案)

(1/1)

横断測線の区間	土石等の移動により建築物の地上部に作用すると想定される力				土石等の堆積により建築物の地上部に作用すると想定される力			
	土石等の(移動)高さが1m以下の場合、土石等の移動による力が100kN/m ² を超える区域		それ以外の区域		土石等の堆積の高さが3mを超える区域		それ以外の区域	
	力の大きさのうち最大のもの (kN/m ²)	土石等の高さ (m)	力の大きさのうち最大のもの (kN/m ²)	土石等の高さ (m)	力の大きさのうち最大のもの (kN/m ²)	土石等の高さ (m)	力の大きさのうち最大のもの (kN/m ²)	土石等の高さ (m)
1 ~ 2	-	-	70.63	1.00	-	-	9.56	1.79
2 ~ 3								
3 ~ 4	-	-	-	-	-	-	-	-
4 ~ 5								
5 ~ 6	-	-	96.27	1.00	-	-	12.94	2.42
6 ~ 7	-	-	75.91	1.00	-	-	11.71	2.19
~								
8 ~ 9	130.42	1.00	100.00	1.00	-	-	11.75	2.20
9 ~ 10	140.32	1.00	100.00	1.00	-	-	13.70	2.56
10 ~ 11	140.32	1.00	100.00	1.00	-	-	14.82	2.77
~								
~								
~								
~								
~								
~								
~								
~								
~								
~								
~								
~								
~								
~								
~								
~								
~								
~								
~								
~								

様式-3(急) 建築物の構造の規制に必要な衝撃に関する事項	自然現象の種類	急傾斜地の崩壊	箇所番号	204-I-1001
	告示番号	警戒区域357号 特別警戒区域359号	箇所名	唐沢山IA
	告示年月日	令和3年6月18日	所在地	栃木県佐野市富士町