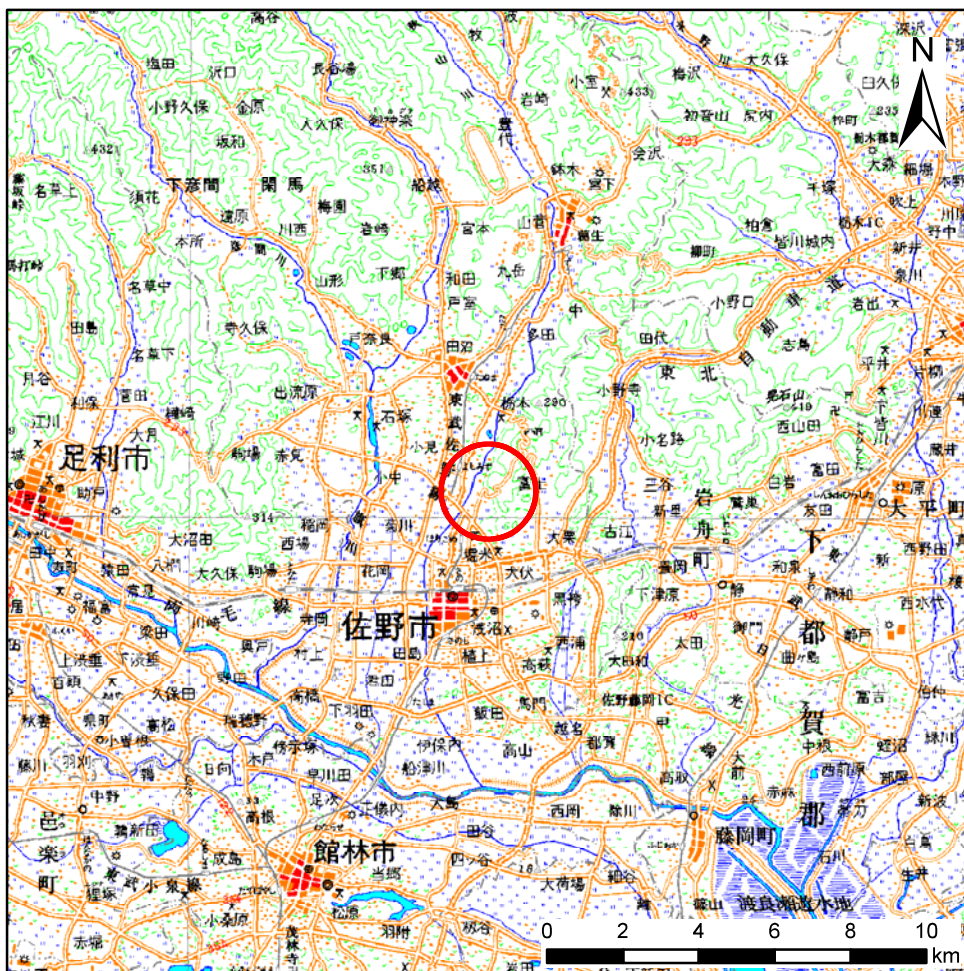
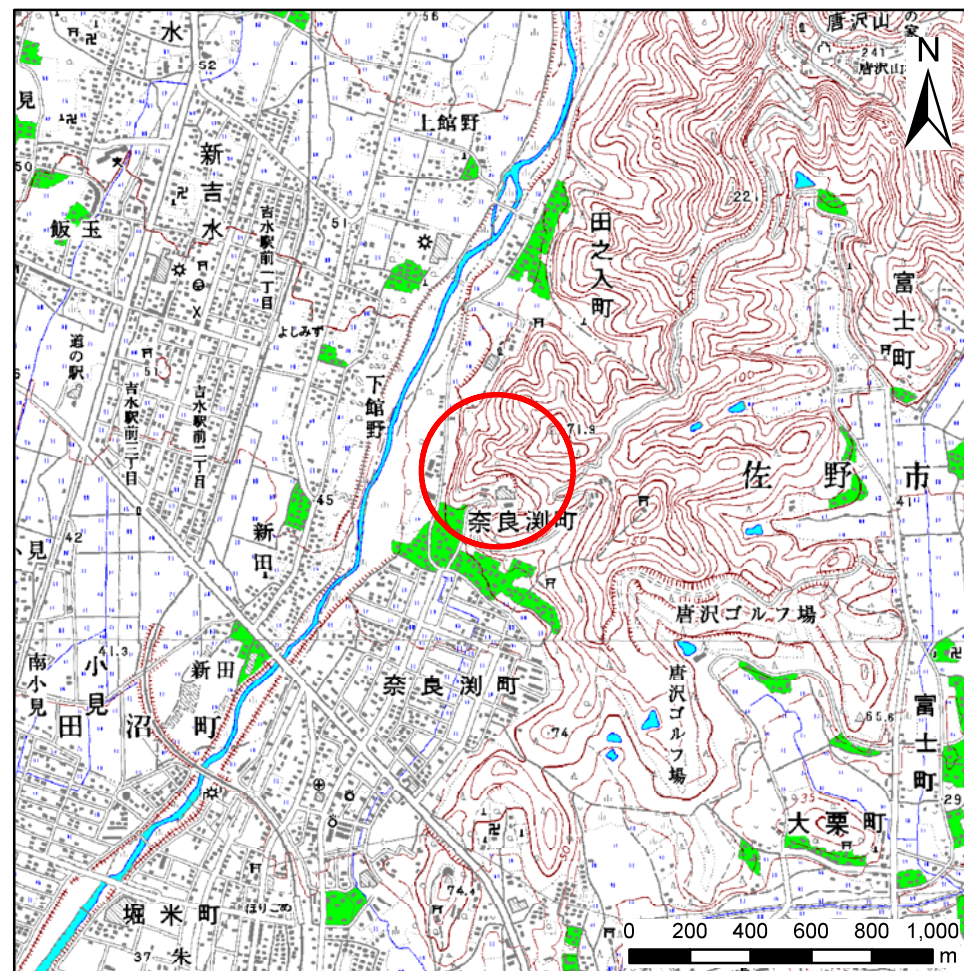


土砂災害警戒区域等の指定の公示に係る図書(その1)



(1/200,000)



(1/25,000)

様式-1(急)

土砂災害警戒区域・土砂災害特別警戒区域 位置図

自然現象の種類

急傾斜地の崩壊

箇所番号

204-I-011

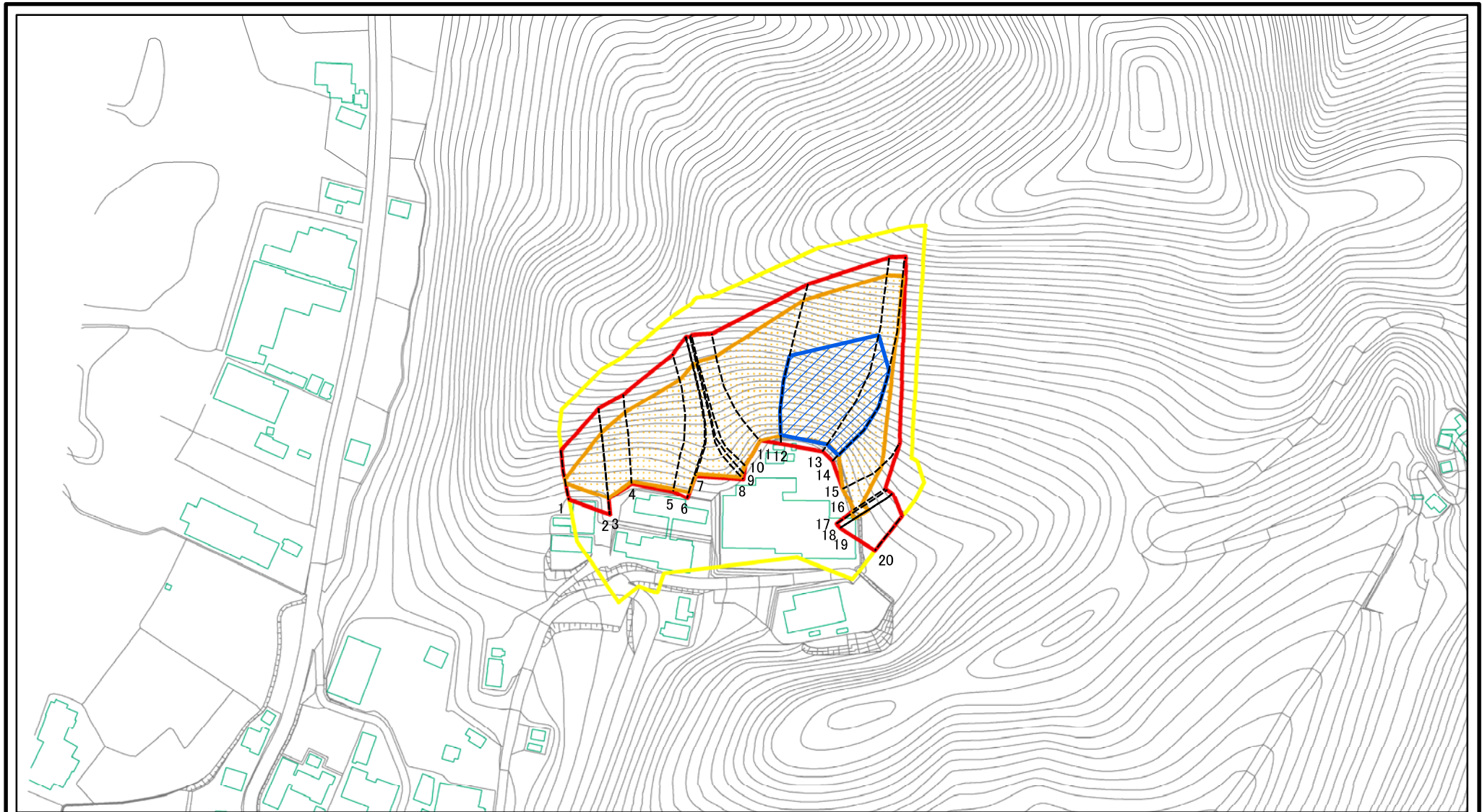
箇所名

西山A

所在地

栃木県佐野市奈良渚町

土砂災害警戒区域等の指定の公示に係る図書(その2)



0 25 50 100
m

様式-2(急)
土砂災害警戒区域・土砂災害特別警戒区域
区域図(その1)

土砂災害防止法施行令第二条の基準に該当する区域	
土砂災害防止法施行令第三条の基準に該当する区域	
それ以外の区域	

土石等の(移動)高さが1m以下の場合、
土石等の移動による力が100kN/mを超える区域

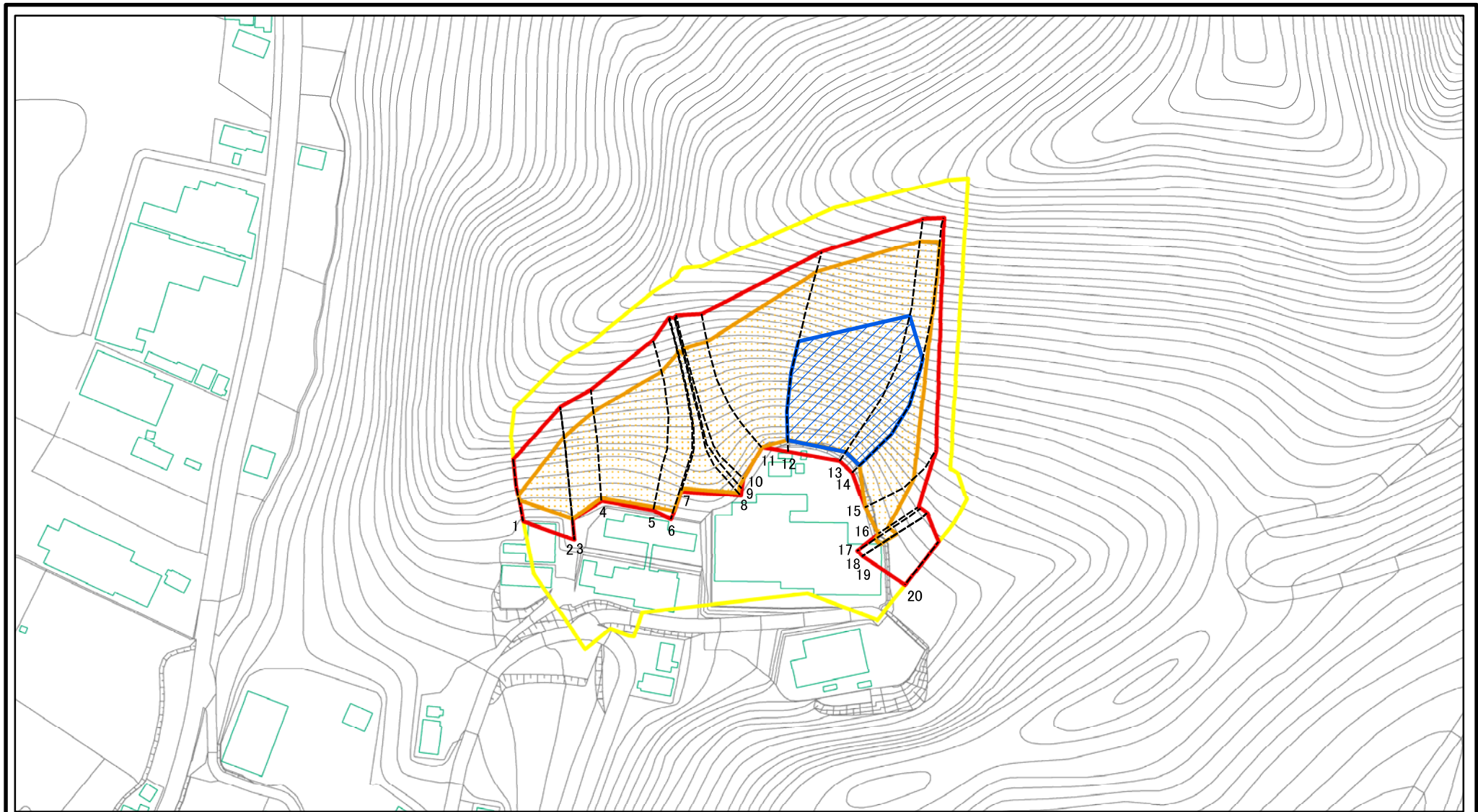
土石等の堆積の高さが3mを超える区域

N
縮尺
1:2,500

自然現象の種類	急傾斜地の崩壊
告示番号	警戒区域357号 特別警戒区域359号
告示年月日	令和3年6月18日

箇所番号	204-I-011
箇所名	西山A
所在地	栃木県佐野市奈良瀬町

土砂災害警戒区域等の指定の公示に係る図書(その2-1)

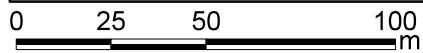
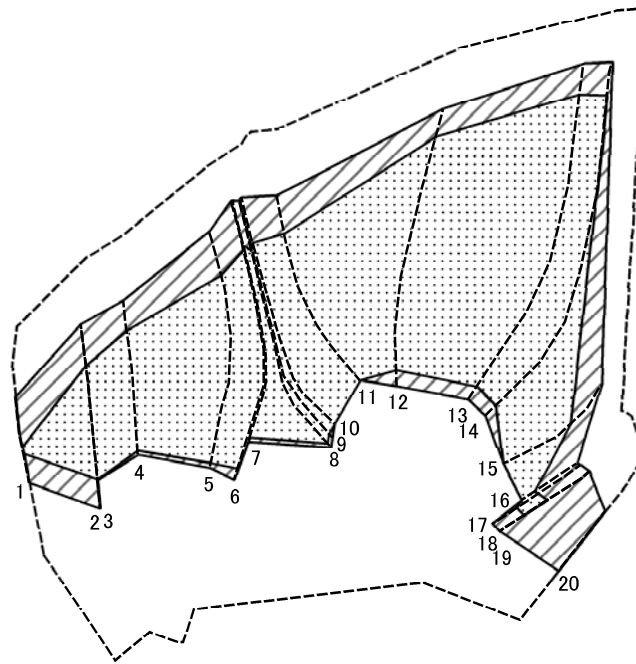


0 25 50 100
m

様式-2-1(急)
土砂災害警戒区域・土砂災害特別警戒区域
区域図(その2)

土砂災害防止法施行令第二条の基準に該当する区域		N 縮尺 1:2,000	自然現象の種類	急傾斜地の崩壊	箇所番号	204-I-011
土砂災害防止法施行令第三条の基準に該当する区域			告示番号	警戒区域357号 特別警戒区域359号	箇所名	西山A
土砂等の(移動)高さが1m以下の場合、土砂等の移動による力が100kN/m ² を超える区域			告示年月日	令和3年6月18日	所在地	栃木県佐野市奈良淵町
土砂等の堆積の高さが3mを超える区域						
それ以外の区域						

土砂災害警戒区域等の指定の公示に係る図書(その2-2)



様式-2-2(急)
土砂災害特別警戒区域の区域区分図
(急傾斜地の崩壊に伴う土石等の移動により
建築物の地上部に作用すると想定される力)

土砂災害防止法施行令第二条の基準に該当する区域	
土砂災害防止法 施行令第三条の 基準に該当する 区域	
それ以外の区域	

縮尺
1:2,000

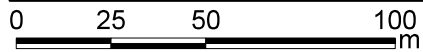
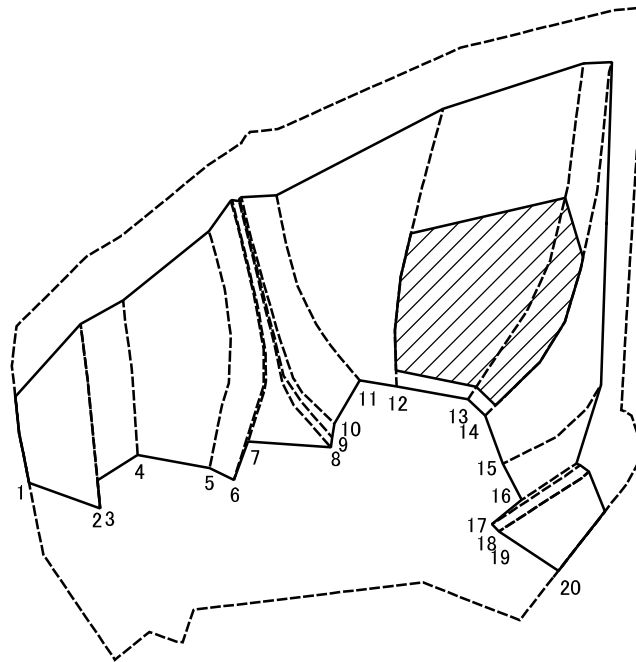
告示番号
告示年月日

自然現象
の種類
急傾斜地の崩壊
警戒区域357号
特別警戒区域359号
令和3年6月18日

箇所番号
箇所名
所在地

204-I-011
西山A
栃木県佐野市奈良淵町

土砂災害警戒区域等の指定の公示に係る図書(その2-3)



様式-2-3(急)
 土砂災害特別警戒区域の区域区分図
 (急傾斜地の崩壊に伴う土石等の堆積により
 建築物の地上部に作用すると想定される力)

土砂災害防止法施行令第二条の基準に該当する区域		N 縮尺 1:2,000	自然現象の種類	急傾斜地の崩壊	箇所番号	204-I-011
土砂災害防止法施行令第三条の基準に該当する区域			告示番号	警戒区域357号 特別警戒区域359号	箇所名	西山A
それ以外の区域			告示年月日	令和3年6月18日	所在地	栃木県佐野市奈良淵町

土砂災害警戒区域等の指定の公示に係る図書(その3)

横断測線の区間	土石等の移動により建築物の地上部に作用すると想定される力				土石等の堆積により建築物の地上部に作用すると想定される力				横断測線の区間	土石等の移動により建築物の地上部に作用すると想定される力				土石等の堆積により建築物の地上部に作用すると想定される力			
	土石等の(移動)高さが1m以下の場合、土石等の移動による力が100kN/m ² を超える区域		それ以外の区域		土石等の堆積の高さが3mを超える区域		それ以外の区域			土石等の(移動)高さが1m以下の場合、土石等の移動による力が100kN/m ² を超える区域		それ以外の区域		土石等の堆積の高さが3mを超える区域		それ以外の区域	
	力の大きさのうち最大のもの(kN/m ²)	土石等の高さ(m)	力の大きさのうち最大のもの(kN/m ²)	土石等の高さ(m)	力の大きさのうち最大のもの(kN/m ²)	土石等の高さ(m)	力の大きさのうち最大のもの(kN/m ²)	土石等の高さ(m)		力の大きさのうち最大のもの(kN/m ²)	土石等の高さ(m)	力の大きさのうち最大のもの(kN/m ²)	土石等の高さ(m)	力の大きさのうち最大のもの(kN/m ²)	土石等の高さ(m)	力の大きさのうち最大のもの(kN/m ²)	土石等の高さ(m)
1 ~ 2	134.08	1.00	100.00	1.00	-	-	14.80	2.77	~								
2 ~ 3	-	-	-	-	-	-	-	-	~								
3 ~ 4	148.42	1.00	100.00	1.00	-	-	15.72	2.94	~								
4 ~ 5	148.42	1.00	100.00	1.00	-	-	15.72	2.94	~								
5 ~ 6	134.62	1.00	100.00	1.00	-	-	16.05	3.00	~								
6 ~ 7	133.44	1.00	100.00	1.00	-	-	16.05	3.00	~								
7 ~ 8	133.44	1.00	100.00	1.00	-	-	15.04	2.81	~								
8 ~ 9	132.04	1.00	100.00	1.00	-	-	14.96	2.80	~								
9 ~ 10	134.09	1.00	100.00	1.00	-	-	15.06	2.81	~								
10 ~ 11	140.78	1.00	100.00	1.00	-	-	15.46	2.89	~								
11 ~ 12	158.39	1.00	100.00	1.00	-	-	16.05	3.00	~								
12 ~ 13	158.39	1.00	100.00	1.00	21.20	3.96	16.05	3.00	~								
13 ~ 14	154.65	1.00	100.00	1.00	20.74	3.87	16.05	3.00	~								
14 ~ 15	150.47	1.00	100.00	1.00	-	-	16.05	3.00	~								
15 ~ 16	123.78	1.00	100.00	1.00	-	-	11.22	2.10	~								
16 ~ 17	110.58	1.00	100.00	1.00	-	-	8.38	1.57	~								
17 ~ 18	111.22	1.00	100.00	1.00	-	-	8.38	1.57	~								
18 ~ 19	-	-	-	-	-	-	-	-	~								
19 ~ 20	-	-	100.00	1.00	-	-	11.22	2.10	~								
~									~								
~									~								
~									~								
~									~								
~									~								
~									~								
~									~								
~									~								
~									~								
~									~								

様式-3(急) 建築物の構造の規制に必要な衝撃に関する事項	自然現象の種類	急傾斜地の崩壊	箇所番号	204-I-011
	告示番号	警戒区域357号 特別警戒区域359号	箇所名	西山A
	告示年月日	令和3年6月18日	所在地	栃木県佐野市奈良淵町