

土砂災害警戒区域等の指定の公示に係る図書(その1)



(1/200,000)



(1/25,000)

様式-1(急)
土砂災害警戒区域・土砂災害特別警戒区域
位置図

自然現象の種類

箇所番号

箇所名

所在地

急傾斜地の崩壊

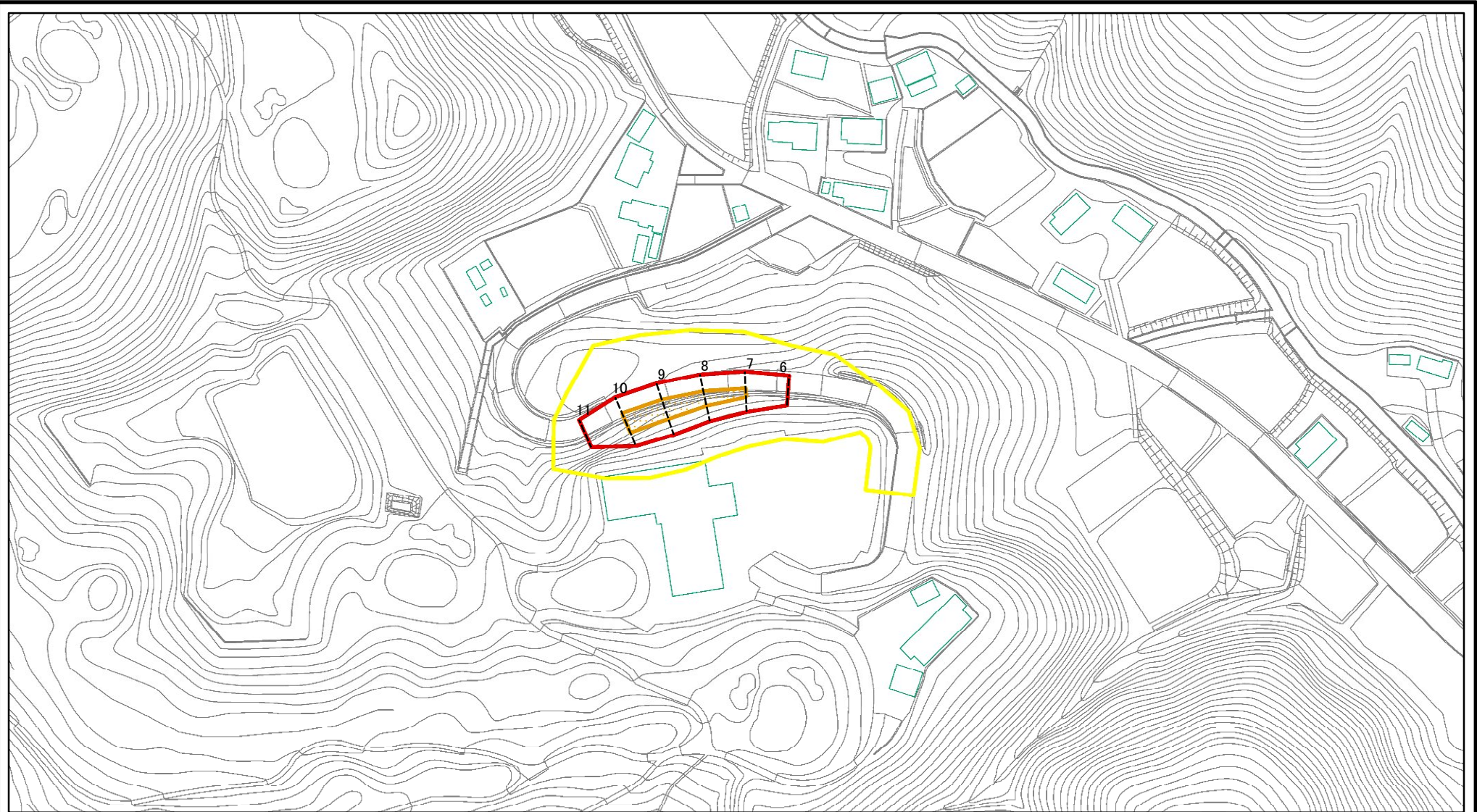
203-Ⅲ-1078

男丸ⅢB

栃木県栃木市西方町真名子

「測量法に基づく国土地理院長承認(複製)R1JHf1295」「本製品を複製する場合には、国土地理院の長の承認を得なければならない。」

土砂災害警戒区域等の指定の公示に係る図書(その2)

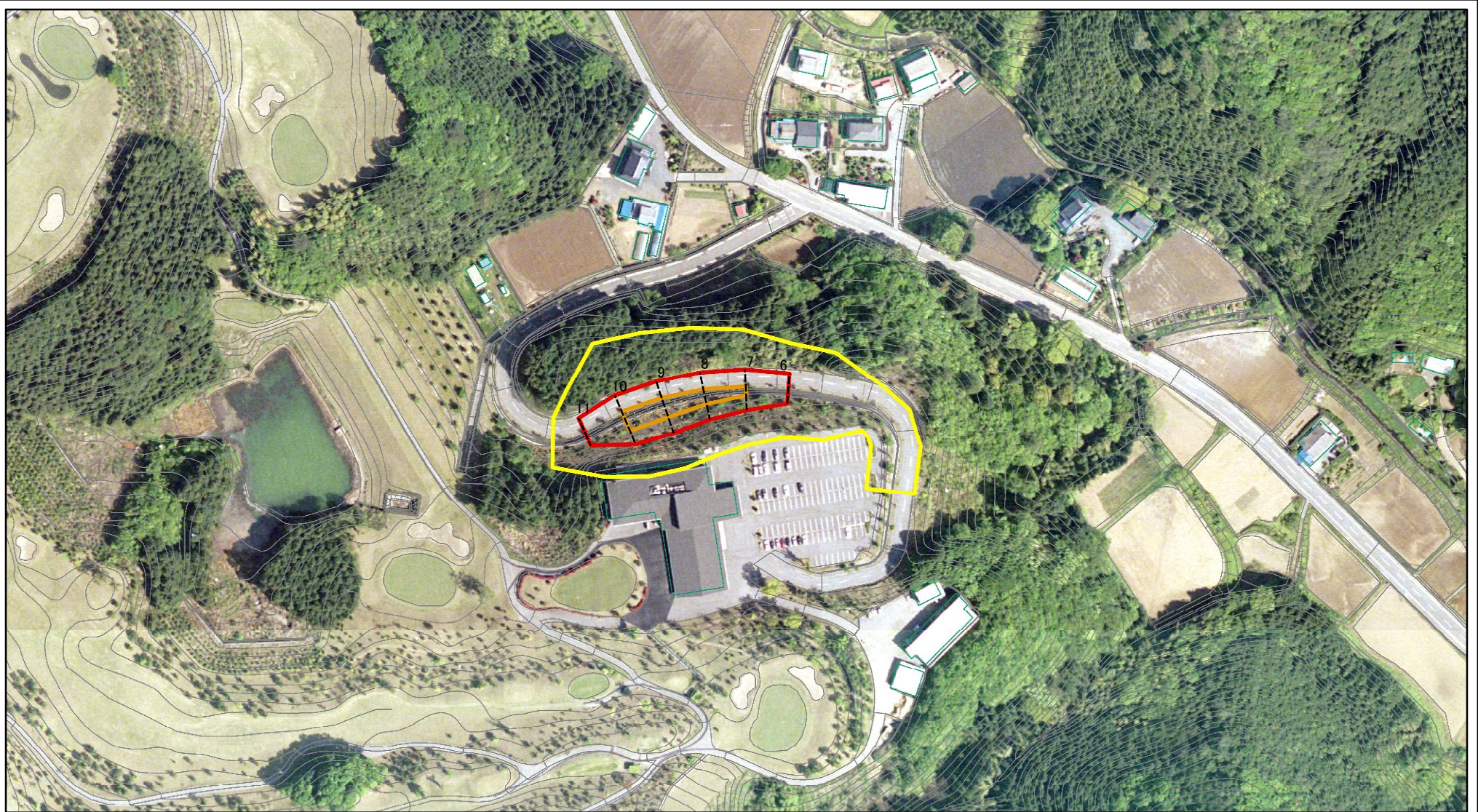


0 25 50 100
m

図中の数字は横断測線番号を示す

| | | | | | | | |
|---|-------------------------|--|--------------------|---------|---------|------|--------------|
| 様式-2(急) 土砂災害警戒区域・土砂災害特別警戒区域 区域図(その1) | 土砂災害防止法施行令第二条の基準に該当する区域 | | N 縮尺 1:2,500 | 自然現象の種類 | 急傾斜地の崩壊 | 箇所番号 | 203-Ⅲ-1078 |
| | 土砂災害防止法施行令第三条の基準に該当する区域 | | | 告示番号 | | 箇所名 | 男丸ⅢB |
| | それ以外の区域 | | | 告示年月日 | | 所在地 | 栃木県栃木市西方町真名子 |

土砂災害警戒区域等の指定の公示に係る図書(その2)



図中の数字は横断測線番号を示す

様式-2(急)

土砂災害警戒区域・土砂災害特別警戒区域
区域図(その1)

土砂災害防止法施行令第二条の基準に該当する区域



土砂災害防止法
施行令第三条の
基準に該当する
区域



土石等の(移動)高さが1m以下の場合、
土石等の移動による力が100kN/mを超える区域
土石等の堆積の高さが3mを超える区域
それ以外の区域



縮尺
1:2,500

自然現象
の種類

急傾斜地の崩壊

告示番号

告示年月日

箇所番号

203-III-1078

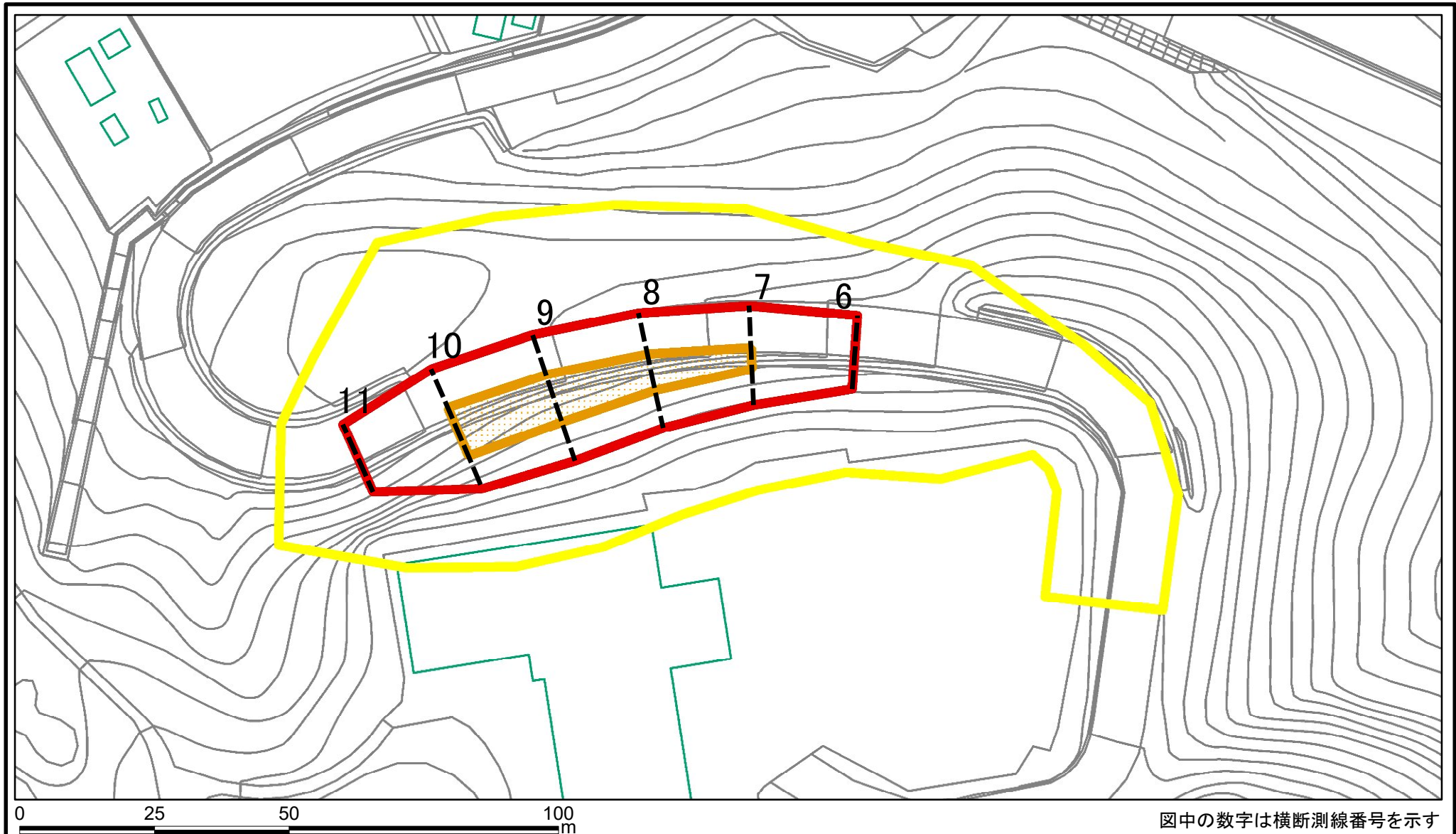
箇所名

男丸III B

所在地

栃木県栃木市西方町真名子

土砂災害警戒区域等の指定の公示に係る図書(その2-1)



図中の数字は横断測線番号を示す

様式-2-1(急)

土砂災害警戒区域・土砂災害特別警戒区域
区域図(その2)

土砂災害防止法施行令第二条の基準に該当する区域



自然現象
の種類

急傾斜地の崩壊

箇所番号

203-III-1078

土砂災害防止法
施行令第三条の
基準に該当する
区域



縮尺

告示番号

箇所名

男丸III B

土砂等の(移動)高さが1m以下の場合、
土砂等の移動による力が100kN/m²を超える区域



1:1,000

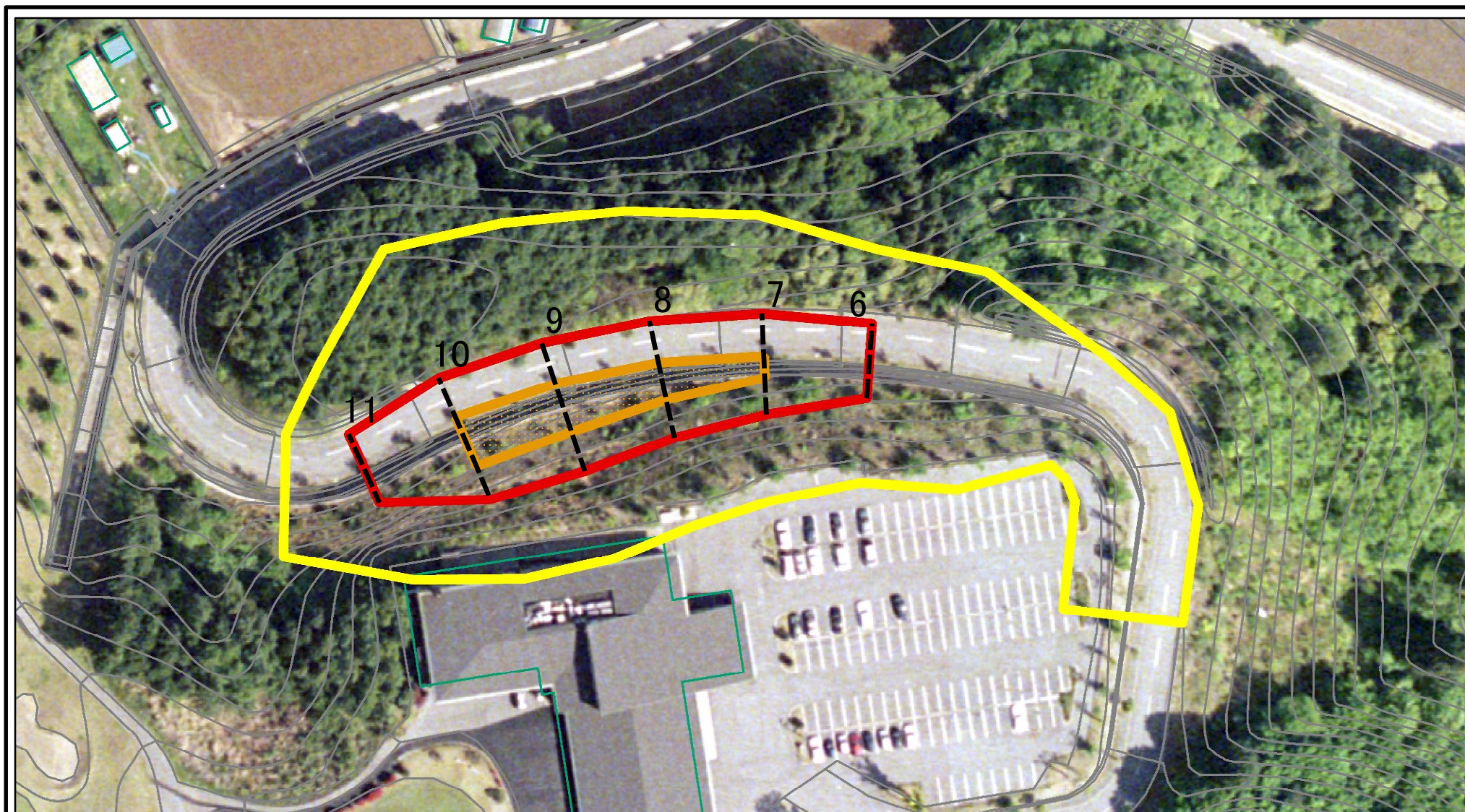
告示年月日

所在地

栃木県栃木市西方町真名子

土砂等の堆積の高さが3mを超える区域
それ以外の区域

土砂災害警戒区域等の指定の公示に係る図書(その2-1)



図中の数字は横断測線番号を示す

様式-2-1(急)

土砂災害警戒区域・土砂災害特別警戒区域
区域図(その2)

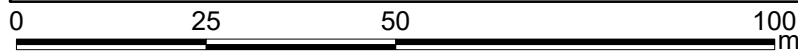
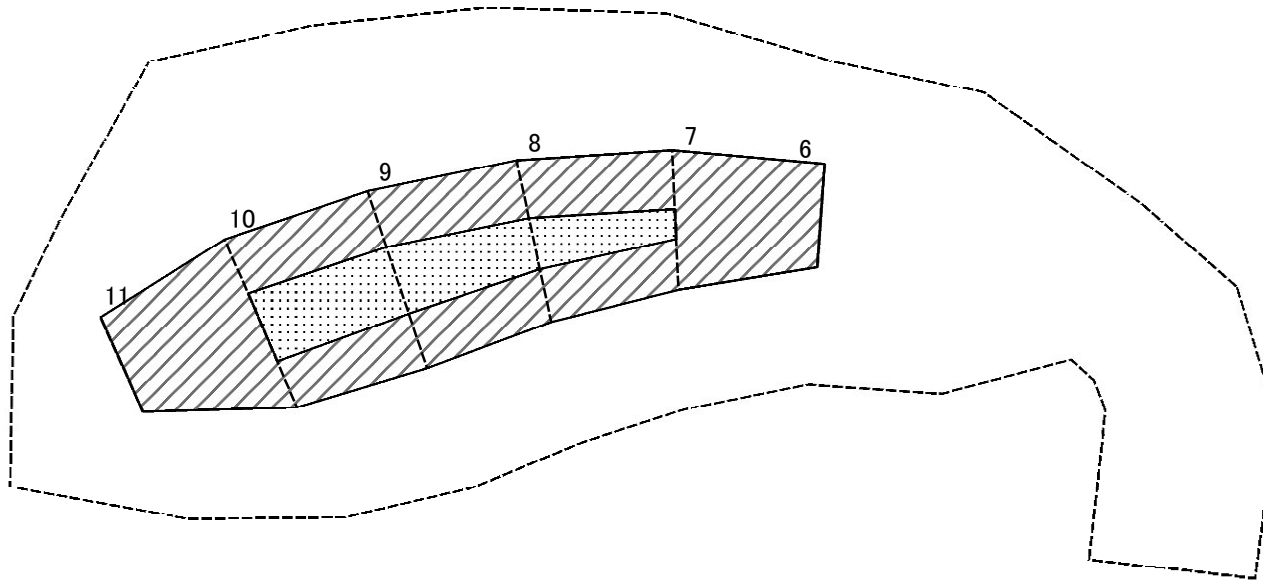
| | |
|-------------------------|--|
| 土砂災害防止法施行令第二条の基準に該当する区域 | |
| 土砂災害防止法施行令第三条の基準に該当する区域 | |
| それ以外の区域 | |

| | |
|--|---------|
| | 縮尺 |
| | 1:1,000 |

| | |
|---------|---------|
| 自然現象の種類 | 急傾斜地の崩壊 |
| 告示番号 | |
| 告示年月日 | |

| | |
|------|--------------|
| 箇所番号 | 203-Ⅲ-1078 |
| 箇所名 | 男丸ⅢB |
| 所在地 | 栃木県栃木市西方町真名子 |

土砂災害警戒区域等の指定の公示に係る図書(その2-2)



図中の数字は横断測線番号を示す

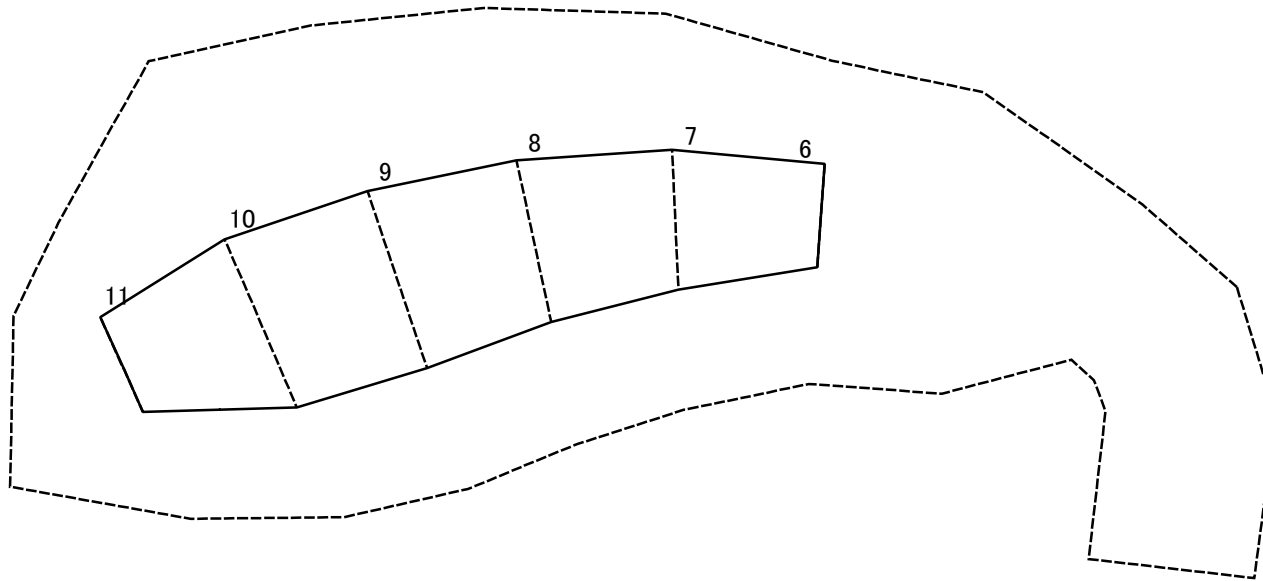
様式-2-2(急)
土砂災害特別警戒区域の区域区分図
(急傾斜地の崩壊に伴う土石等の移動により
建築物の地上部に作用すると想定される力)

| | |
|-------------------------|--|
| 土砂災害防止法施行令第二条の基準に該当する区域 | |
| 土砂災害防止法施行令第三条の基準に該当する区域 | |
| それ以外の区域 | |

N
縮尺
1:1,000

| | | | |
|---------|---------|------|--------------|
| 自然現象の種類 | 急傾斜地の崩壊 | 箇所番号 | 203-Ⅲ-1078 |
| 告示番号 | | 箇所名 | 男丸ⅢB |
| 告示年月日 | | 所在地 | 栃木県栃木市西方町真名子 |

土砂災害警戒区域等の指定の公示に係る図書(その2-3)



図中の数字は横断測線番号を示す

様式-2-3(急)
土砂災害特別警戒区域の区域区分図
(急傾斜地の崩壊に伴う土石等の堆積により
建築物の地上部に作用すると想定される力)

土砂災害防止法施行令第二条の基準に該当する区域



自然現象
の種類

急傾斜地の崩壊

箇所番号

203-Ⅲ-1078

土砂災害防止法
施行令第三条の
基準に該当する
区域



縮尺

告示番号

箇所名

男丸ⅢB

それ以外の区域



1:1,000

告示年月日

所在地

栃木県栃木市西方町真名子

土砂災害警戒区域等の指定の公示に係る図書(その3)

| 横断測線の区間 | 土石等の移動により建築物の地上部に作用すると想定される力 | | | | 土石等の堆積により建築物の地上部に作用すると想定される力 | | | | 横断測線の区間 | 土石等の移動により建築物の地上部に作用すると想定される力 | | | | 土石等の堆積により建築物の地上部に作用すると想定される力 | | | |
|---------|---|-----------|-----------------------------------|-----------|-----------------------------------|-----------|-----------------------------------|-----------|---------|---|-----------|-----------------------------------|-----------|-----------------------------------|-----------|-----------------------------------|-----------|
| | 土石等の(移動)高さが1m以下の場合、土石等の移動による力が100kN/m ² を超える区域 | | それ以外の区域 | | 土石等の堆積の高さが3mを超える区域 | | それ以外の区域 | | | 土石等の(移動)高さが1m以下の場合、土石等の移動による力が100kN/m ² を超える区域 | | それ以外の区域 | | 土石等の堆積の高さが3mを超える区域 | | それ以外の区域 | |
| | 力の大きさのうち最大のもの(kN/m ²) | 土石等の高さ(m) | 力の大きさのうち最大のもの(kN/m ²) | 土石等の高さ(m) | 力の大きさのうち最大のもの(kN/m ²) | 土石等の高さ(m) | 力の大きさのうち最大のもの(kN/m ²) | 土石等の高さ(m) | | 力の大きさのうち最大のもの(kN/m ²) | 土石等の高さ(m) | 力の大きさのうち最大のもの(kN/m ²) | 土石等の高さ(m) | 力の大きさのうち最大のもの(kN/m ²) | 土石等の高さ(m) | 力の大きさのうち最大のもの(kN/m ²) | 土石等の高さ(m) |
| 1 ~ 2 | - | - | - | - | - | - | - | - | ~ | | | | | | | | |
| 2 ~ 3 | - | - | - | - | - | - | - | - | ~ | | | | | | | | |
| 3 ~ 4 | - | - | - | - | - | - | - | - | ~ | | | | | | | | |
| 4 ~ 5 | - | - | - | - | - | - | - | - | ~ | | | | | | | | |
| 5 ~ 6 | - | - | - | - | - | - | - | - | ~ | | | | | | | | |
| 6 ~ 7 | - | - | 100.00 | 1.00 | - | - | 10.21 | 1.91 | ~ | | | | | | | | |
| 7 ~ 8 | 120.21 | 1.00 | 100.00 | 1.00 | - | - | 9.90 | 1.85 | ~ | | | | | | | | |
| 8 ~ 9 | 124.22 | 1.00 | 100.00 | 1.00 | - | - | 11.46 | 2.14 | ~ | | | | | | | | |
| 9 ~ 10 | 129.49 | 1.00 | 100.00 | 1.00 | - | - | 12.31 | 2.30 | ~ | | | | | | | | |
| 10 ~ 11 | - | - | 100.00 | 1.00 | - | - | 12.31 | 2.30 | ~ | | | | | | | | |
| 11 ~ 12 | - | - | - | - | - | - | - | - | ~ | | | | | | | | |
| ~ | | | | | | | | | ~ | | | | | | | | |
| ~ | | | | | | | | | ~ | | | | | | | | |
| ~ | | | | | | | | | ~ | | | | | | | | |
| ~ | | | | | | | | | ~ | | | | | | | | |
| ~ | | | | | | | | | ~ | | | | | | | | |
| ~ | | | | | | | | | ~ | | | | | | | | |
| ~ | | | | | | | | | ~ | | | | | | | | |
| ~ | | | | | | | | | ~ | | | | | | | | |
| ~ | | | | | | | | | ~ | | | | | | | | |
| ~ | | | | | | | | | ~ | | | | | | | | |
| ~ | | | | | | | | | ~ | | | | | | | | |
| ~ | | | | | | | | | ~ | | | | | | | | |
| ~ | | | | | | | | | ~ | | | | | | | | |
| ~ | | | | | | | | | ~ | | | | | | | | |
| ~ | | | | | | | | | ~ | | | | | | | | |
| ~ | | | | | | | | | ~ | | | | | | | | |
| ~ | | | | | | | | | ~ | | | | | | | | |
| ~ | | | | | | | | | ~ | | | | | | | | |

| | | | | |
|----------------------------------|---------|---------|------|--------------|
| 様式-3(急) 建築物の構造の規制に必要な衝撃に関する事項 | 自然現象の種類 | 急傾斜地の崩壊 | 箇所番号 | 203-Ⅲ-1078 |
| | 告示番号 | | 箇所名 | 男丸ⅢB |
| | 告示年月日 | | 所在地 | 栃木県栃木市西方町真名子 |