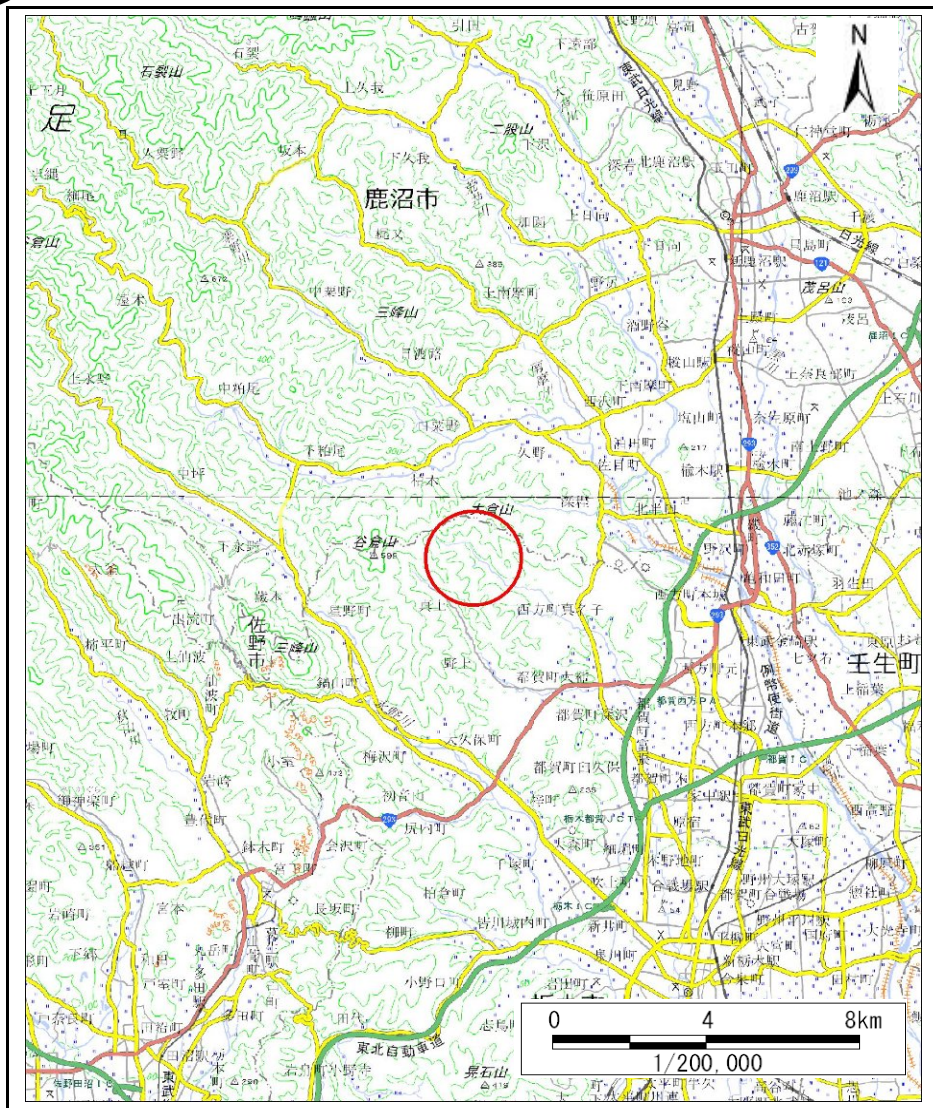


土砂災害警戒区域等の指定の公示に係る図書(その1)



様式-1(急)

土砂災害警戒区域・土砂災害特別警戒区域
位置図

自然現象の種類

箇所番号

箇所名

所在地

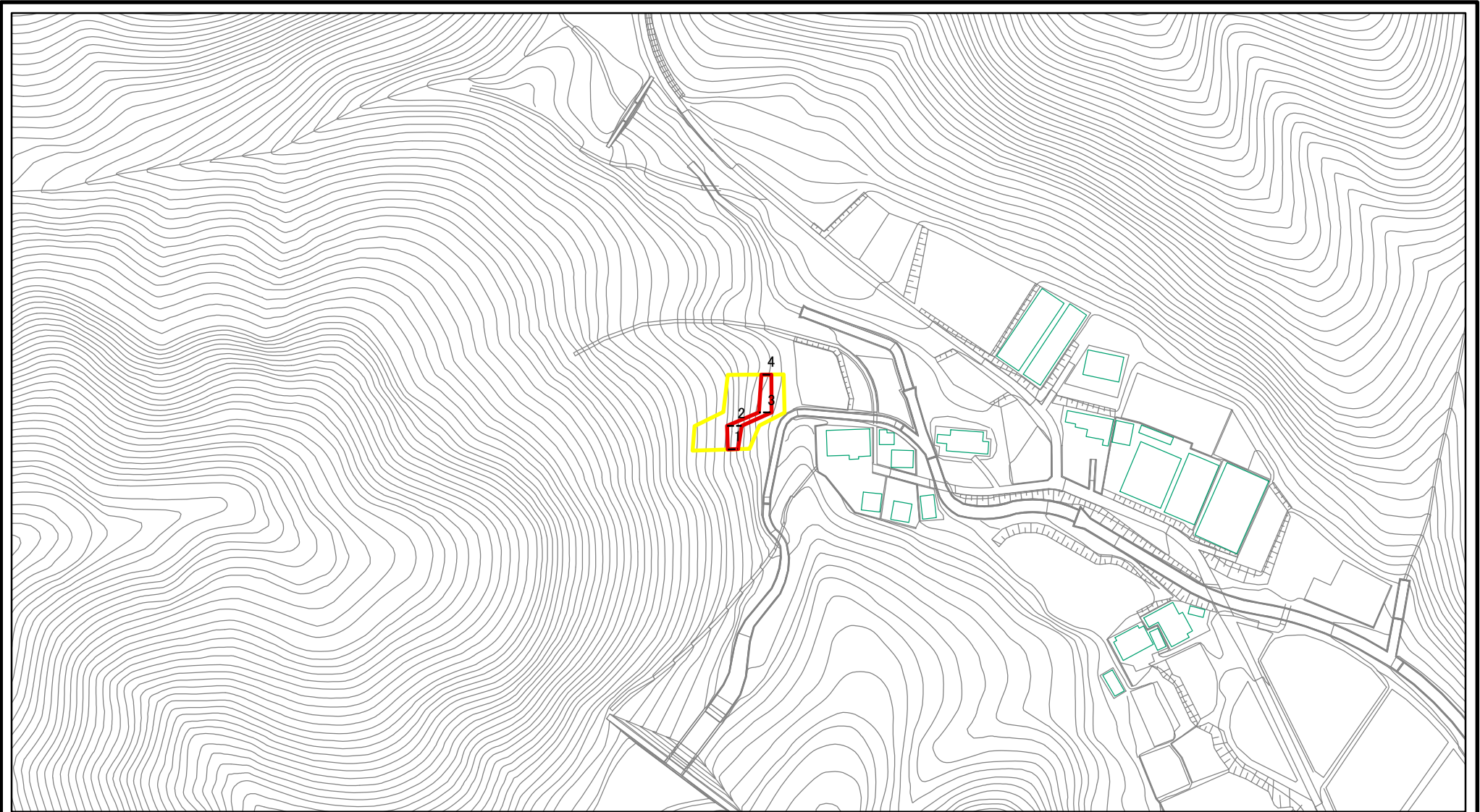
急傾斜地の崩壊

203-Ⅲ-1073

篠ノ手ⅢC

栃木県栃木市西方町真名子

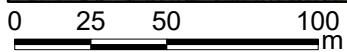
土砂災害警戒区域等の指定の公示に係る図書(その2)



図中の数字は横断測線番号を示す

様式-2(急) 土砂災害警戒区域・土砂災害特別警戒区域 区域図(その1)	土砂災害防止法施行令第二条の基準に該当する区域		N 縮尺 1:2,500	自然現象の種類	急傾斜地の崩壊	箇所番号	203-III-1073
	土砂災害防止法施行令第三条の基準に該当する区域			告示番号		箇所名	篠ノ手III C
	それ以外の区域			告示年月日		所在地	栃木県栃木市西方町真名子

土砂災害警戒区域等の指定の公示に係る図書(その2)



図中の数字は横断測線番号を示す

様式-2(急)

土砂災害警戒区域・土砂災害特別警戒区域
区域図(その1)

土砂災害防止法施行令第二条の基準に該当する区域



自然現象
の種類

急傾斜地の崩壊

箇所番号

203-III-1073

土砂災害防止法
施行令第三条の
基準に該当する
区域



告示番号

箇所名

篠ノ手III C

土石等の(移動)高さが1m以下の場合、
土石等の移動による力が100kN/mを超える区域



縮尺

告示年月日

所在地

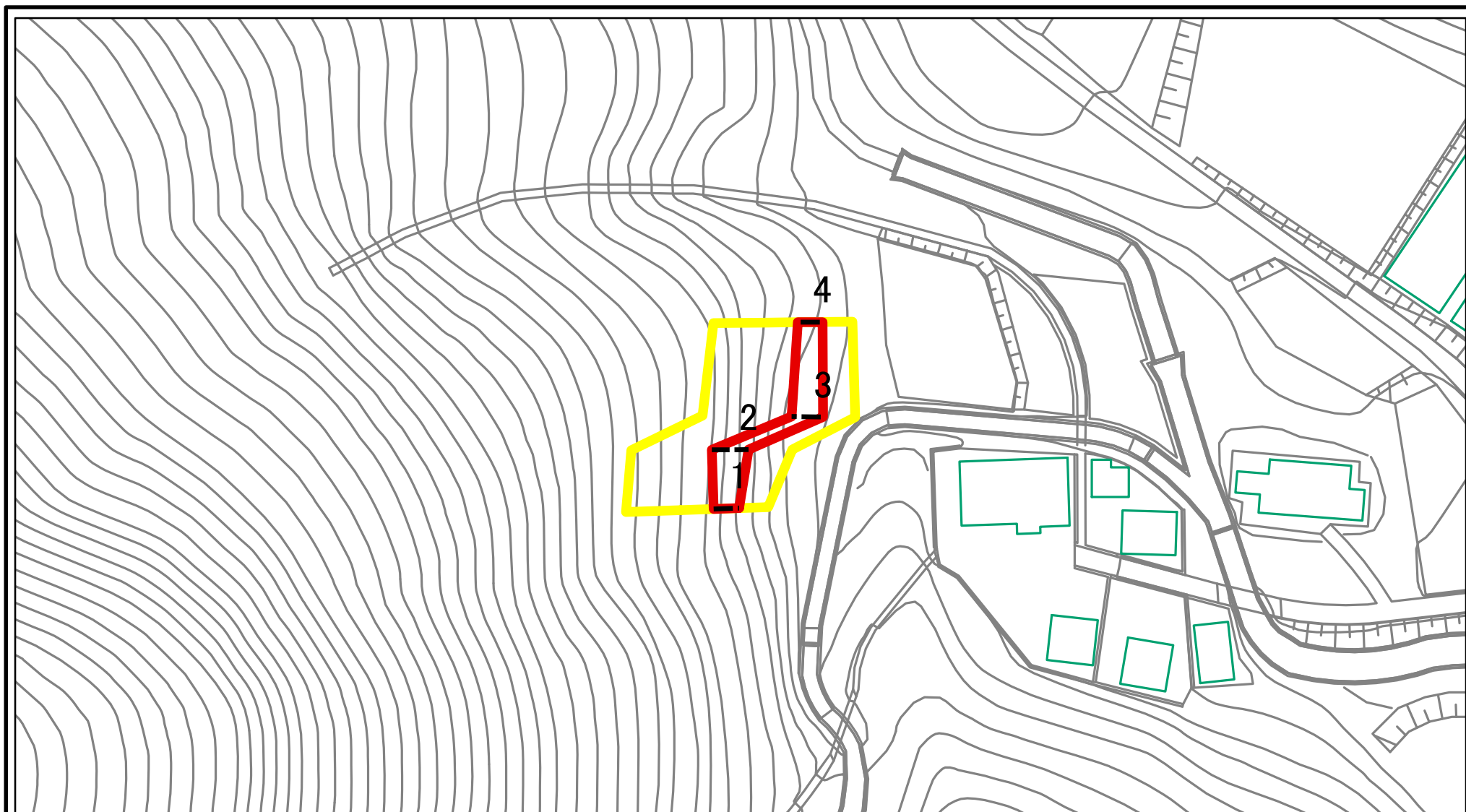
栃木県栃木市西方町真名子

土石等の堆積の高さが3mを超える区域
それ以外の区域



1:2,500

土砂災害警戒区域等の指定の公示に係る図書(その2-1)



図中の数字は横断測線番号を示す

様式-2-1(急)

土砂災害警戒区域・土砂災害特別警戒区域
区域図(その2)

土砂災害防止法施行令第二条の基準に該当する区域	
土砂災害防止法施行令第三条の基準に該当する区域	
それ以外の区域	

	縮尺
	1:1,000

自然現象の種類	急傾斜地の崩壊
告示番号	
告示年月日	

箇所番号	203-III-1073
箇所名	篠ノ手III C
所在地	栃木県栃木市西方町真名子

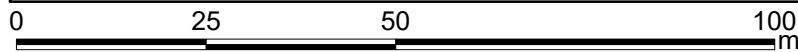
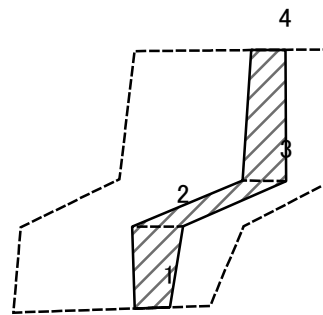
土砂災害警戒区域等の指定の公示に係る図書(その2-1)



図中の数字は横断測線番号を示す

様式-2-1(急) 土砂災害警戒区域・土砂災害特別警戒区域 区域図(その2)	土砂災害防止法施行令第二条の基準に該当する区域		N 縮尺 1:1,000	自然現象の種類	急傾斜地の崩壊	箇所番号	203-Ⅲ-1073
	土砂災害防止法施行令第三条の基準に該当する区域			告示番号		箇所名	篠ノ手ⅢC
	土砂等の(移動)高さが1m以下の場合、土砂等の移動による力が100kN/m ² を超える区域			告示年月日		所在地	栃木県栃木市西方町真名子
	土砂等の堆積の高さが3mを超える区域						
それ以外の区域							

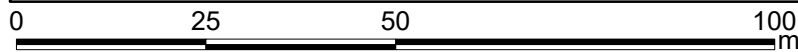
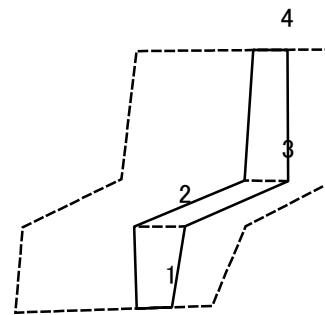
土砂災害警戒区域等の指定の公示に係る図書(その2-2)



図中の数字は横断測線番号を示す

様式-2-2(急) 土砂災害特別警戒区域の区域区分図 (急傾斜地の崩壊に伴う土石等の移動により 建築物の地上部に作用すると想定される力)	土砂災害防止法施行令第二条の基準に該当する区域		N 縮尺 1:1,000	自然現象の種類	急傾斜地の崩壊	箇所番号	203-Ⅲ-1073
	土砂災害防止法施行令第三条の基準に該当する区域			告示番号		箇所名	篠ノ手ⅢC
	それ以外の区域			告示年月日		所在地	栃木県栃木市西方町真名子

土砂災害警戒区域等の指定の公示に係る図書(その2-3)



図中の数字は横断測線番号を示す

様式-2-3(急) 土砂災害特別警戒区域の区域区分図 (急傾斜地の崩壊に伴う土石等の堆積により建築物の地上部に作用すると想定される力)	土砂災害防止法施行令第二条の基準に該当する区域		N 縮尺 1:1,000	自然現象の種類	急傾斜地の崩壊	箇所番号	203-Ⅲ-1073
	土砂災害防止法施行令第三条の基準に該当する区域			告示番号		箇所名	篠ノ手ⅢC
	それ以外の区域			告示年月日		所在地	栃木県栃木市西方町真名子

