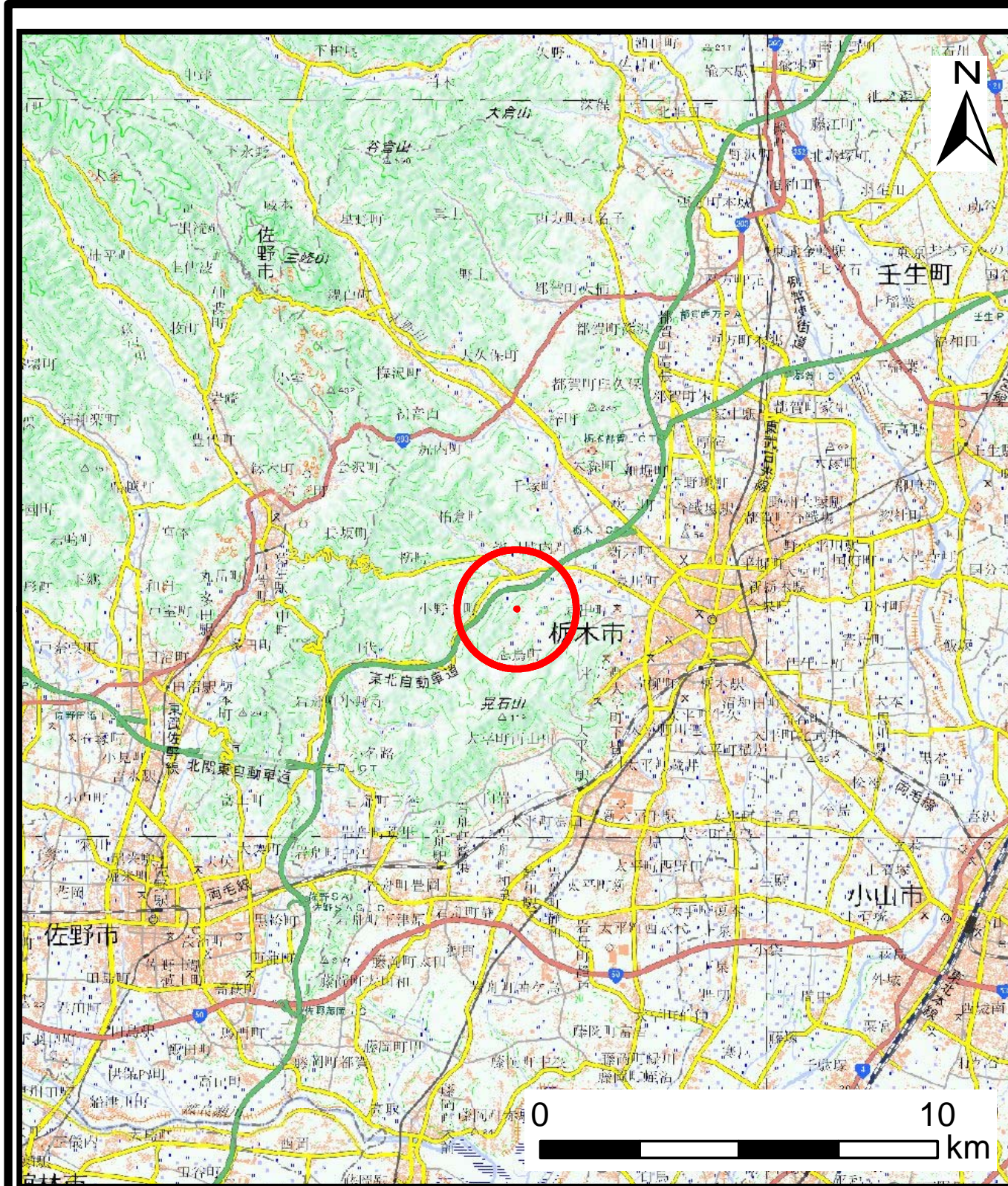


土砂災害警戒区域等の指定の公示に係る図書(その1)



(1/200,000)



(1/25,000)

様式-1 (急)
土砂災害警戒区域・土砂災害特別警戒区域
位置図

自然現象の種類	急傾斜地の崩壊
箇所番号	203-II-1041
箇所名	志鳥町II C
所在地	栃木県栃木市志鳥町

土砂災害警戒区域等の指定の公示に係る図書(その2)



0 25 50 100
m

図中の数字は横断測線番号を示す

様式-2(急)

土砂災害警戒区域・土砂災害特別警戒区域
区域図(その1)

土砂災害防止法施行令第二条の基準に該当する区域	
土砂災害防止法 施行令第三条の 基準に該当する 区域	
土石等の(移動)高さが1m以下の場合、 土石等の移動による力が100kN/mを超える区域	
土石等の堆積の高さが3mを超える区域	
それ以外の区域	

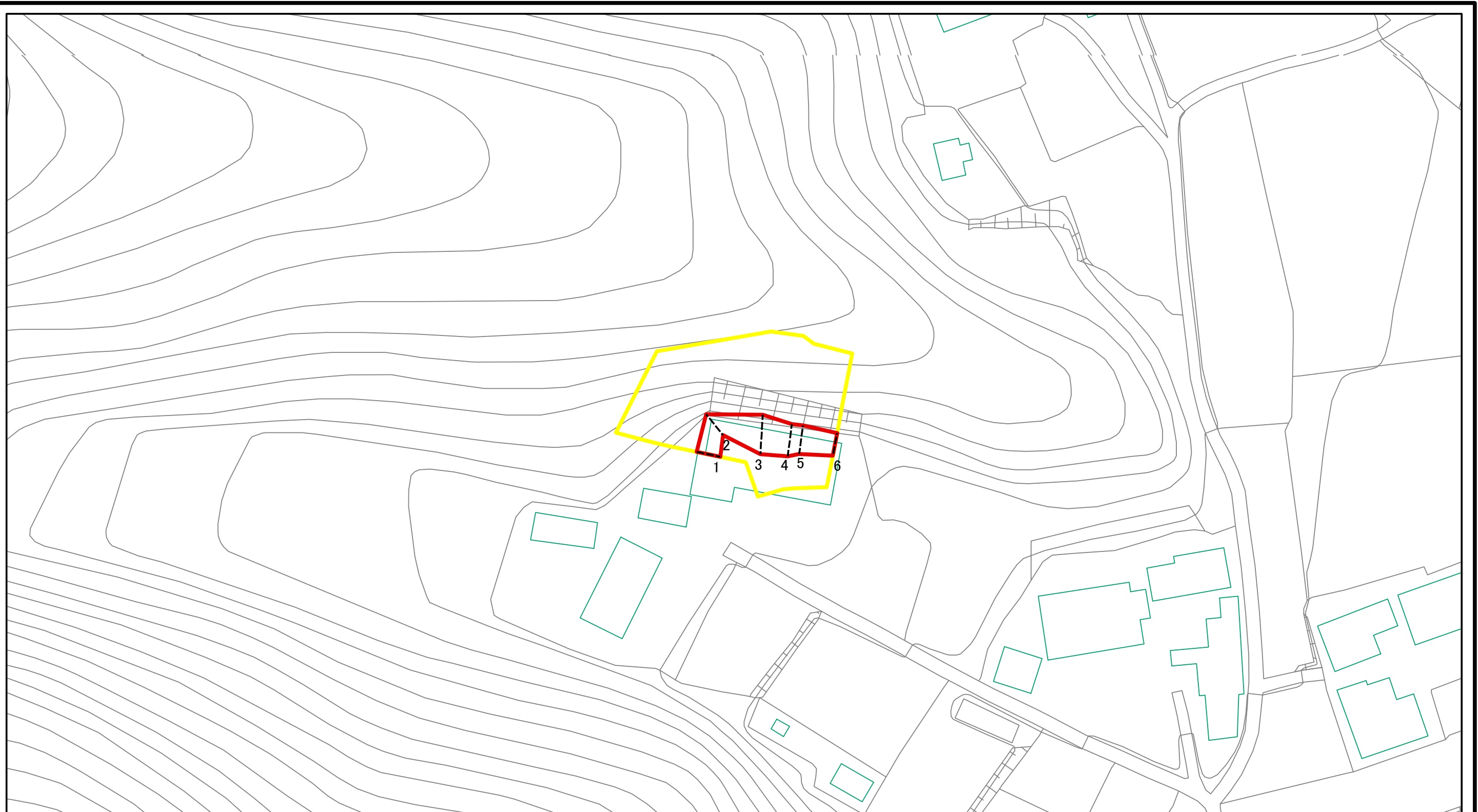


縮尺

1:2,500

自然現象 の種類	急傾斜地の崩壊	箇所番号	203-II-1041
告示番号		箇所名	志鳥町II C
告示年月日		所在地	栃木県栃木市志鳥町

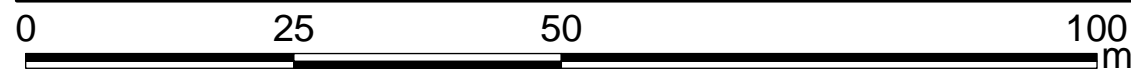
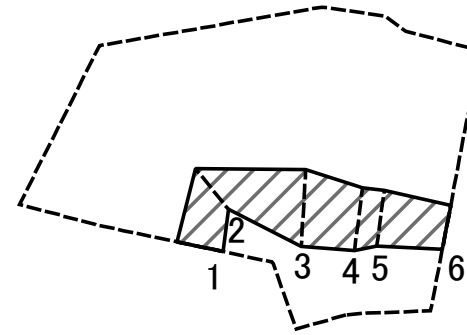
土砂災害警戒区域等の指定の公示に係る図書(その2-1)



図中の数字は横断測線番号を示す

様式-2-1(急) 土砂災害警戒区域・土砂災害特別警戒区域 区域図(その2)	土砂災害防止法施行令第二条の基準に該当する区域		N 縮尺 1:1,000	自然現象の種類	急傾斜地の崩壊	箇所番号	203-II-1041
	土砂災害防止法施行令第三条の基準に該当する区域			告示番号		箇所名	志鳥町II C
	それ以外の区域			告示年月日		所在地	栃木県栃木市志鳥町

土砂災害警戒区域等の指定の公示に係る図書(その2-2)



図中の数字は横断測線番号を示す

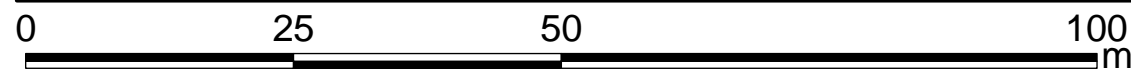
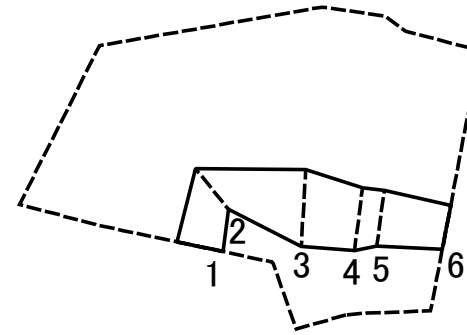
様式-2-2(急)
土砂災害特別警戒区域の区域区分図
(急傾斜地の崩壊に伴う土石等の移動により
建築物の地上部に作用すると想定される力)

土砂災害防止法施行令第二条の基準に該当する区域	
土砂災害防止法施行令第三条の基準に該当する区域	
それ以外の区域	

N
縮尺
1:1,000

自然現象の種類	急傾斜地の崩壊	箇所番号	203-II-1041
告示番号		箇所名	志鳥町II C
告示年月日		所在地	栃木県栃木市志鳥町

土砂災害警戒区域等の指定の公示に係る図書(その2-3)



図中の数字は横断測線番号を示す

様式-2-3(急)
土砂災害特別警戒区域の区域区分図
(急傾斜地の崩壊に伴う土石等の堆積により
建築物の地上部に作用すると想定される力)

土砂災害防止法施行令第二条の基準に該当する区域	
土砂災害防止法施行令第三条の基準に該当する区域	
それ以外の区域	

N
縮尺
1:1,000

自然現象の種類	急傾斜地の崩壊	箇所番号	203-II-1041
告示番号		箇所名	志鳥町II C
告示年月日		所在地	栃木県栃木市志鳥町

