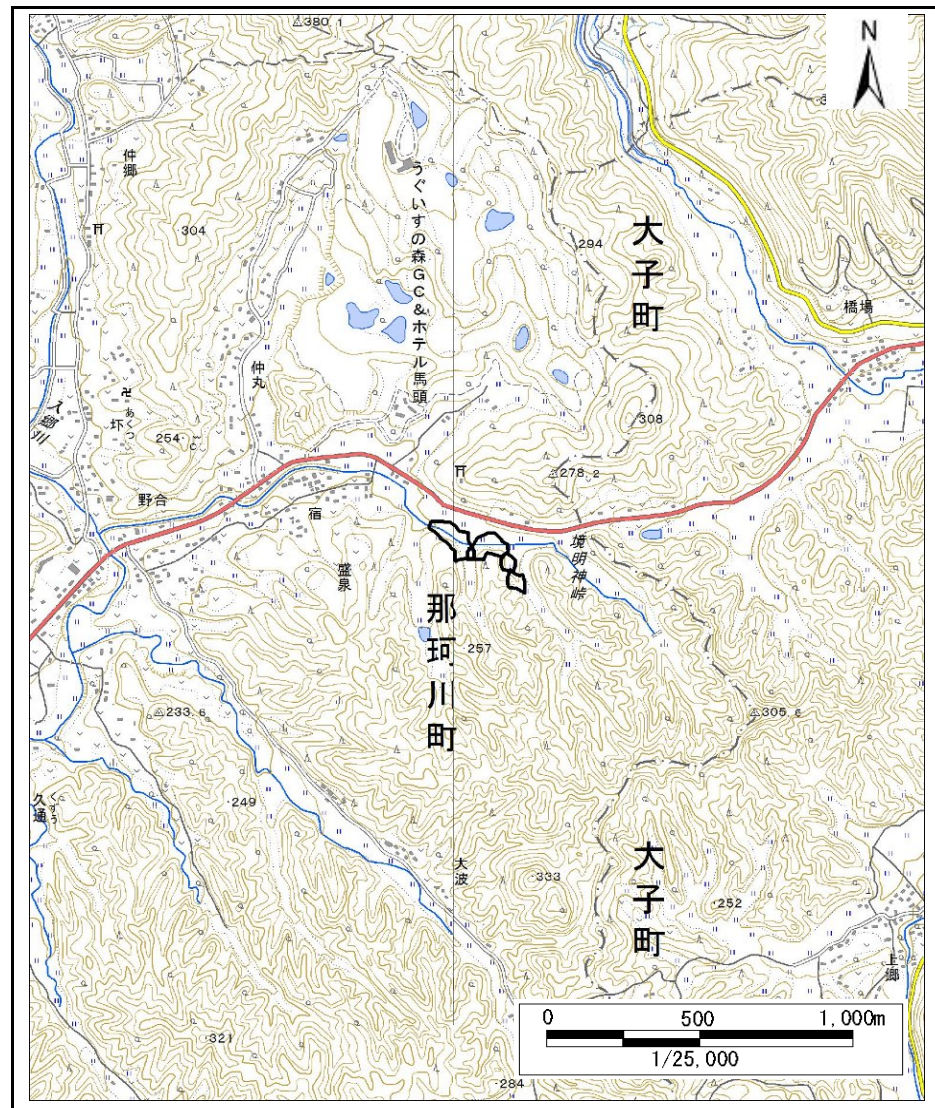


土砂災害警戒区域等の指定の公示に係る図書(その1)



(1/200,000)



(1/25,000)

様式-1(急)

土砂災害警戒区域・土砂災害特別警戒区域  
位置図

自然現象の種類

箇所番号

箇所名

所在地

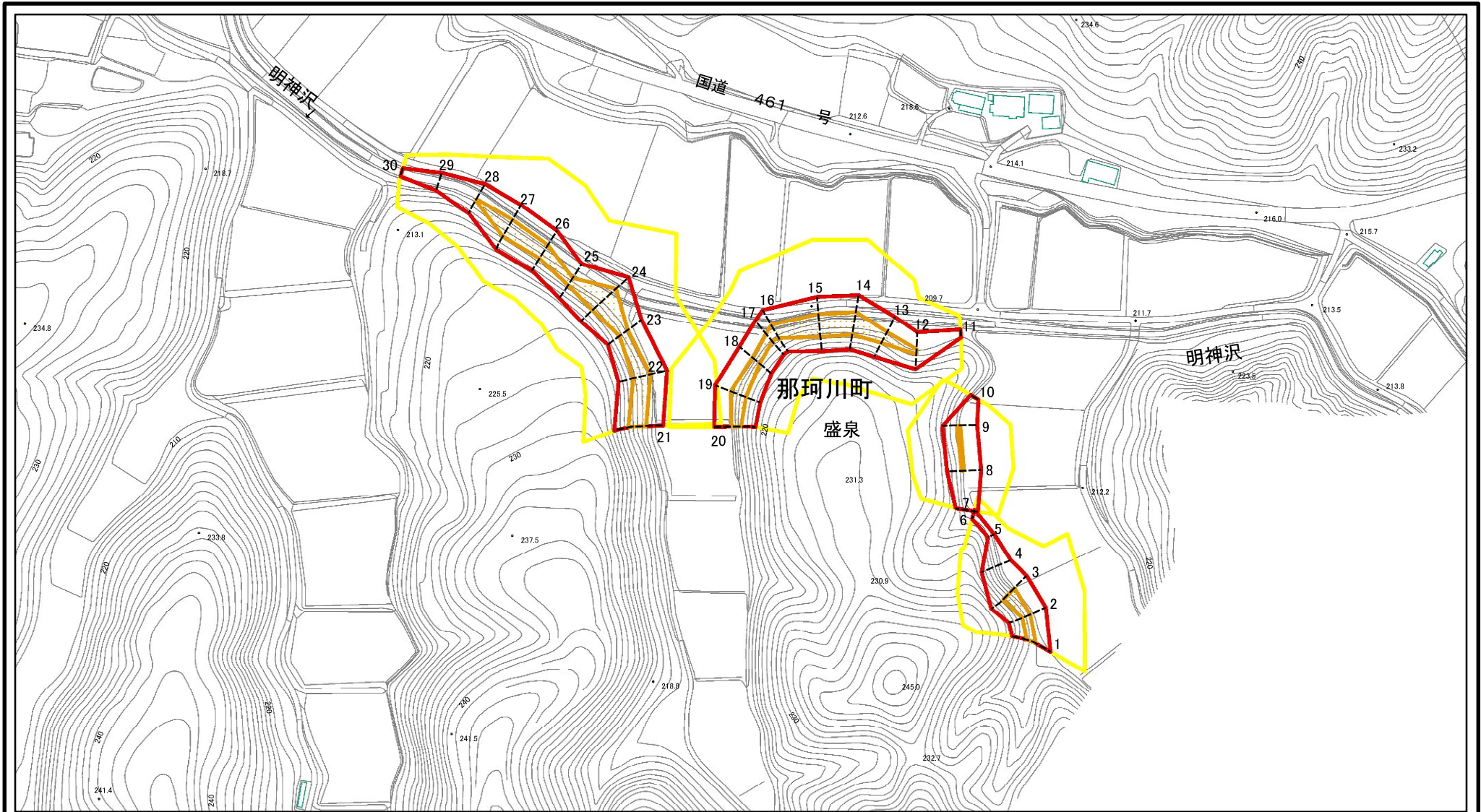
急傾斜地の崩壊

403-Ⅲ-1039

大猿田ⅢA

栃木県那須郡那珂川町盛泉

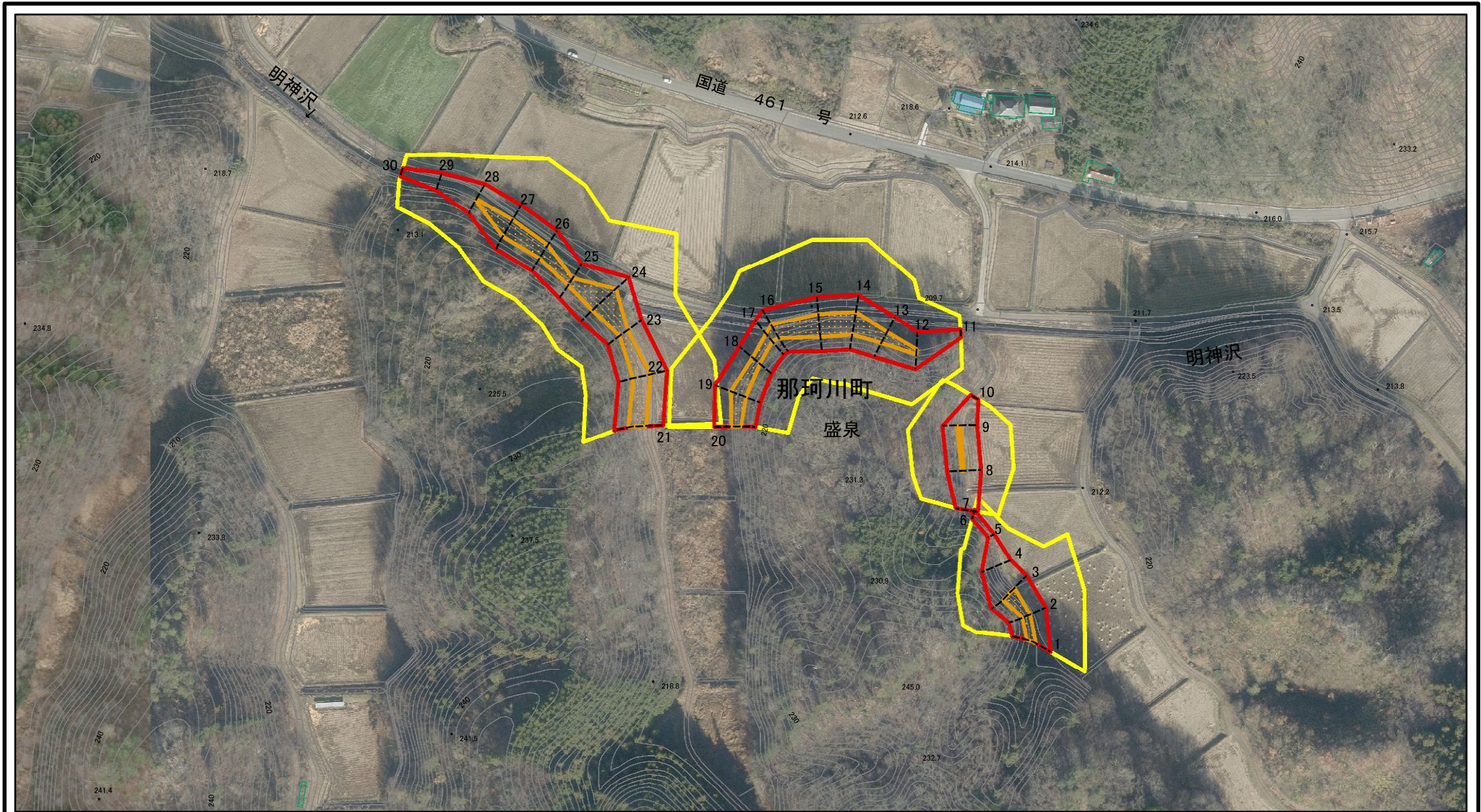
# 土砂災害警戒区域等の指定の公示に係る図書(その2)



図中の数字は横断測線番号を示す

<b>様式-2(急)</b> 土砂災害警戒区域・土砂災害特別警戒区域 区域図(その1)	土砂災害防止法施行令第二条の基準に該当する区域		N 縮尺 1:2,500	自然現象の種類	急傾斜地の崩壊	箇所番号	403-Ⅲ-1039
	土砂災害防止法施行令第三条の基準に該当する区域			告示番号		箇所名	大猿田ⅢA
	それ以外の区域			告示年月日		所在地	栃木県那須郡那珂川町盛泉

# 土砂災害警戒区域等の指定の公示に係る図書(その2)



図中の数字は横断測線番号を示す

様式-2(急)

土砂災害警戒区域・土砂災害特別警戒区域  
区域図(その1)

土砂災害防止法施行令第二条の基準に該当する区域



土砂災害防止法  
施行令第三条の  
基準に該当する  
区域



土石等の(移動)高さが1m以下の場合、  
土石等の移動による力が100kN/mを超える区域  
土石等の堆積の高さが3mを超える区域  
それ以外の区域



縮尺

1:2,500

自然現象  
の種類

急傾斜地の崩壊

告示番号

筒所名

告示年月日

所在地

筒所番号

403-Ⅲ-1039

筒所名

大猿田ⅢA

所在地

栃木県那須郡那珂川町盛泉

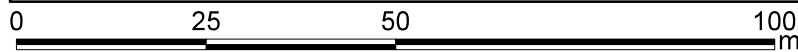
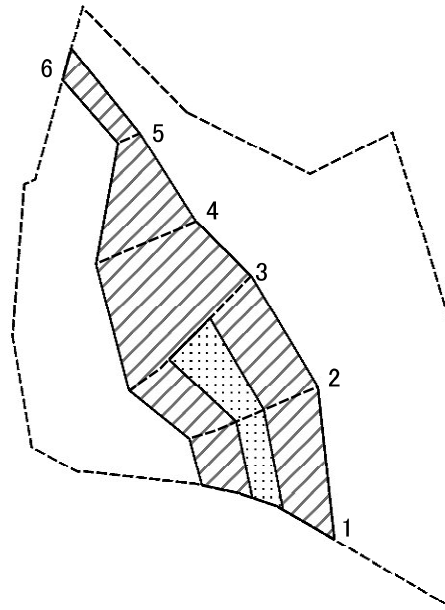
# 土砂災害警戒区域等の指定の公示に係る図書(その2-1)



図中の数字は横断測線番号を示す

<b>様式-2-1(急)</b> 土砂災害警戒区域・土砂災害特別警戒区域 区域図(その2)	土砂災害防止法施行令第二条の基準に該当する区域		N 縮尺 1:1,000	自然現象の種類	急傾斜地の崩壊	箇所番号	403-Ⅲ-1039
	土砂災害防止法施行令第三条の基準に該当する区域			告示番号		箇所名	大猿田ⅢA
	土砂等の(移動)高さが1m以下の場合、土砂等の移動による力が100kN/m <sup>2</sup> を超える区域		告示年月日		所在地	栃木県那須郡那珂川町盛泉	
	土砂等の堆積の高さが3mを超える区域						
それ以外の区域							

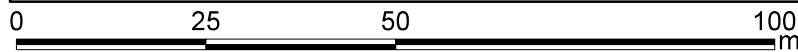
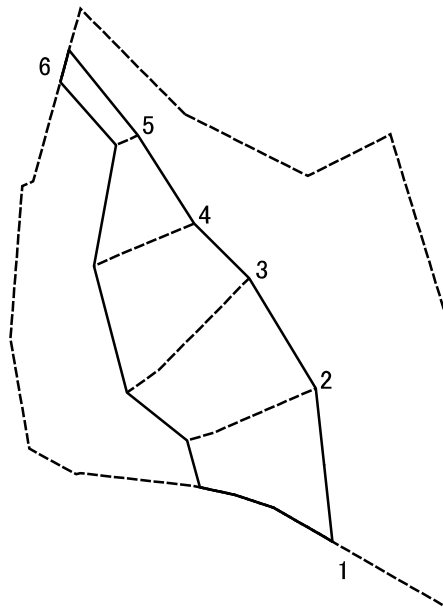
# 土砂災害警戒区域等の指定の公示に係る図書(その2-2)



図中の数字は横断測線番号を示す

様式-2-2(急) 土砂災害特別警戒区域の区域区分図 (急傾斜地の崩壊に伴う土石等の移動により 建築物の地上部に作用すると想定される力)	土砂災害防止法施行令第二条の基準に該当する区域		N 縮尺 1:1,000	自然現象の種類	急傾斜地の崩壊	箇所番号	403-Ⅲ-1039
	土砂災害防止法施行令第三条の基準に該当する区域			告示番号		箇所名	大猿田ⅢA
	それ以外の区域			告示年月日		所在地	栃木県那須郡那珂川町盛泉

# 土砂災害警戒区域等の指定の公示に係る図書(その2-3)



図中の数字は横断測線番号を示す

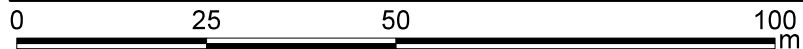
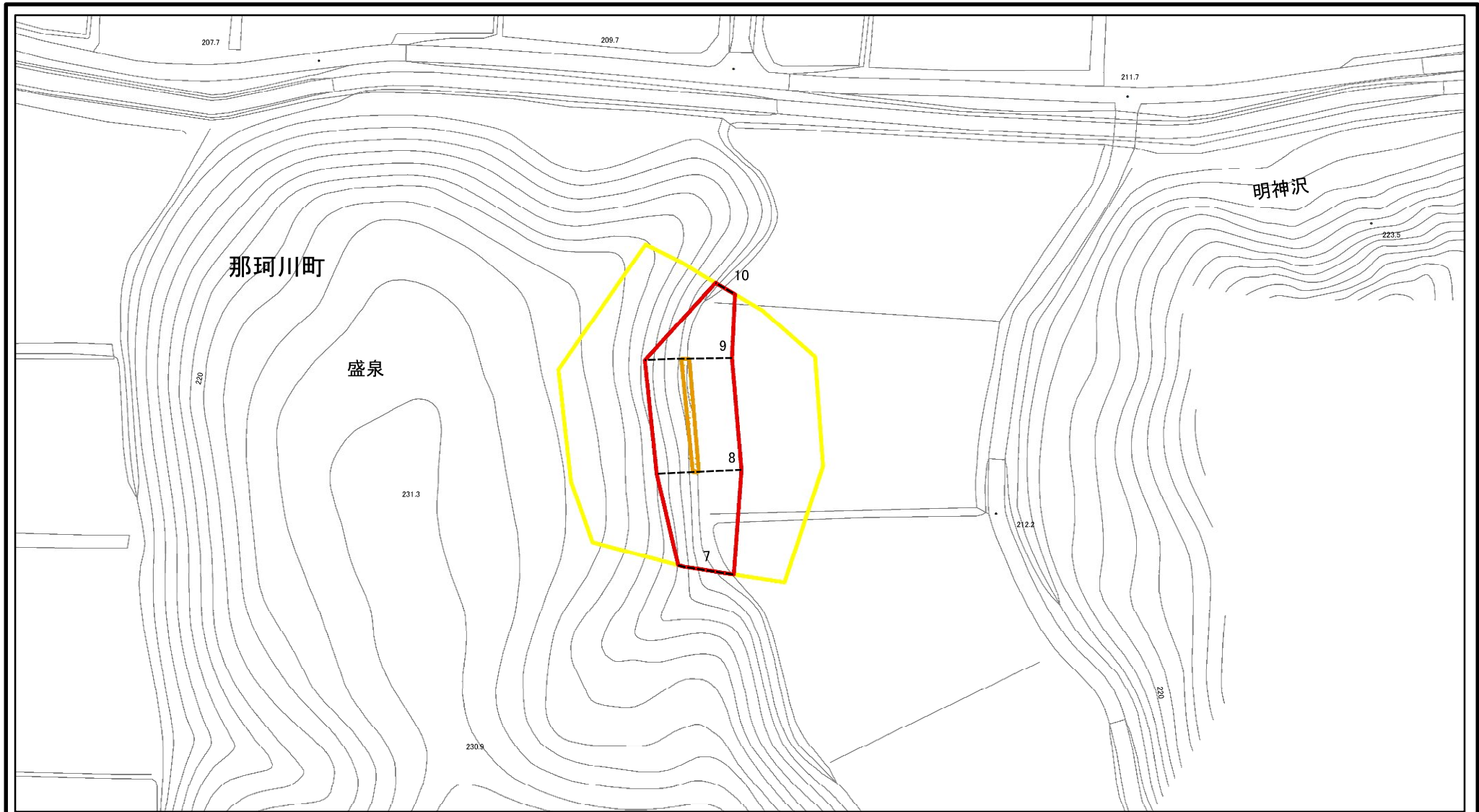
様式-2-3(急)  
土砂災害特別警戒区域の区域区分図  
(急傾斜地の崩壊に伴う土石等の堆積により  
建築物の地上部に作用すると想定される力)

土砂災害防止法施行令第二条の基準に該当する区域	
土砂災害防止法施行令第三条の基準に該当する区域	
それ以外の区域	

N  
縮尺  
1:1,000

自然現象の種類	急傾斜地の崩壊	箇所番号	403-Ⅲ-1039
告示番号		箇所名	大猿田ⅢA
告示年月日		所在地	栃木県那須郡那珂川町盛泉

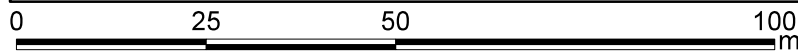
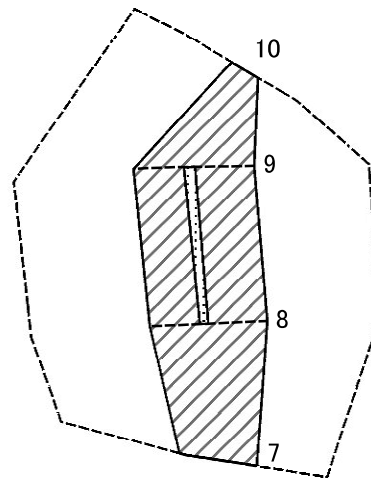
# 土砂災害警戒区域等の指定の公示に係る図書(その2-1)



図中の数字は横断測線番号を示す

<b>様式-2-1(急)</b> 土砂災害警戒区域・土砂災害特別警戒区域 区域図(その2)	土砂災害防止法施行令第二条の基準に該当する区域		N 縮尺 1:1,000	自然現象の種類	急傾斜地の崩壊	箇所番号	403-Ⅲ-1039
	土砂災害防止法施行令第三条の基準に該当する区域			告示番号		箇所名	大猿田ⅢA
	土砂等の(移動)高さが1m以下の場合、土砂等の移動による力が100kN/m <sup>2</sup> を超える区域			告示年月日		所在地	栃木県那須郡那珂川町盛泉
	土砂等の堆積の高さが3mを超える区域						
それ以外の区域							

# 土砂災害警戒区域等の指定の公示に係る図書(その2-2)



図中の数字は横断測線番号を示す

様式-2-2(急)  
土砂災害特別警戒区域の区域区分図  
(急傾斜地の崩壊に伴う土石等の移動により  
建築物の地上部に作用すると想定される力)

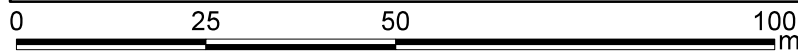
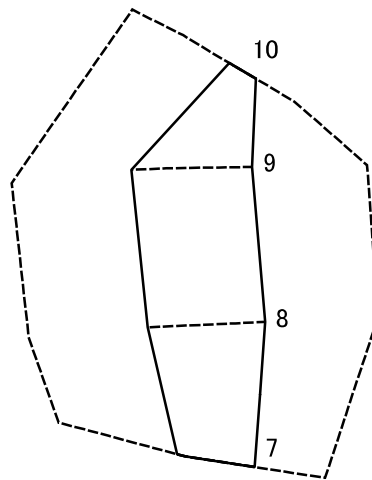
土砂災害防止法施行令第二条の基準に該当する区域	
土砂災害防止法施行令第三条の基準に該当する区域	
それ以外の区域	

N	縮尺
1:1,000	

自然現象の種類	急傾斜地の崩壊	箇所番号	403-Ⅲ-1039
告示番号		箇所名	大猿田ⅢA
告示年月日		所在地	栃木県那須郡那珂川町盛泉



# 土砂災害警戒区域等の指定の公示に係る図書(その2-3)



図中の数字は横断測線番号を示す

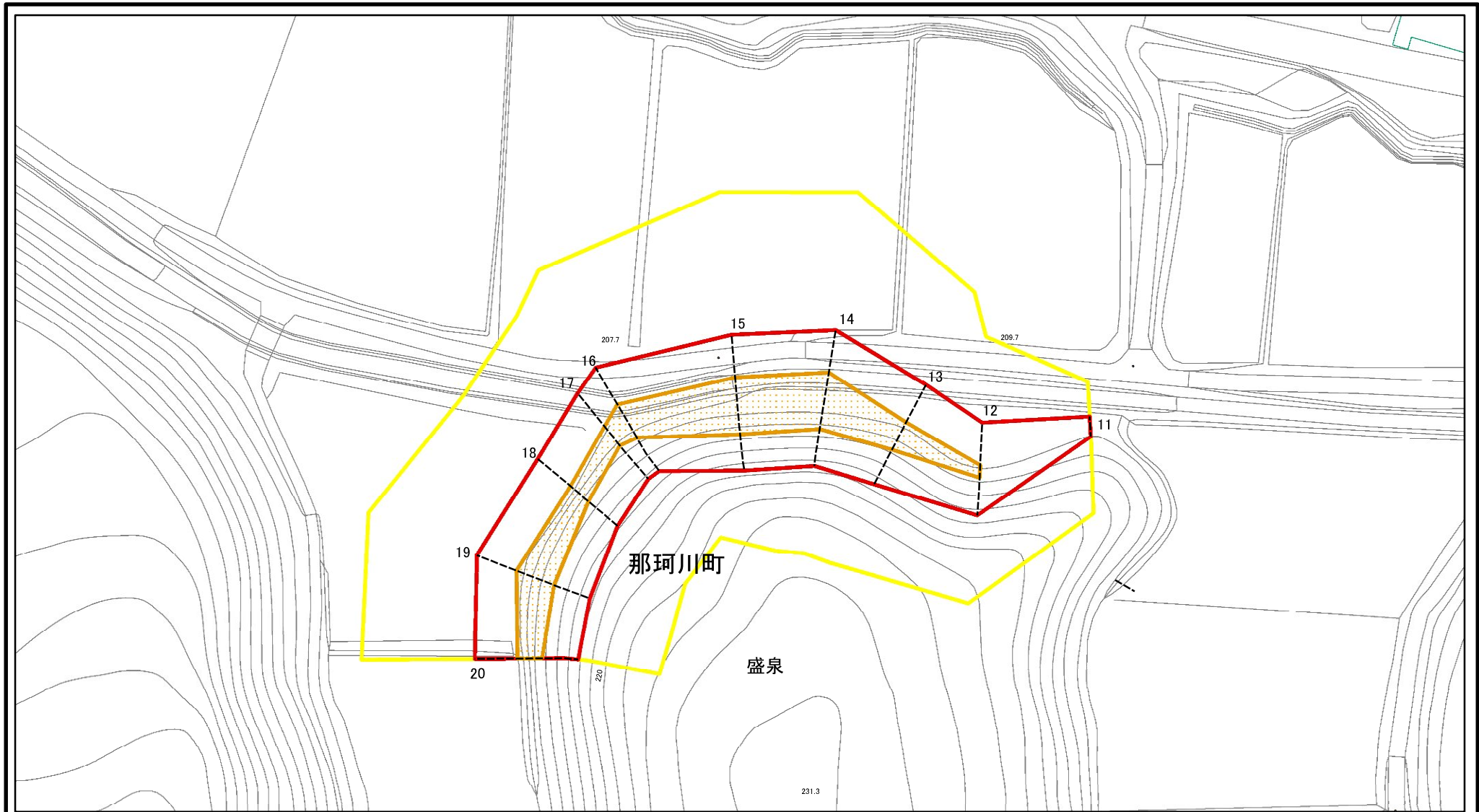
様式-2-3(急)  
土砂災害特別警戒区域の区域区分図  
(急傾斜地の崩壊に伴う土石等の堆積により  
建築物の地上部に作用すると想定される力)

土砂災害防止法施行令第二条の基準に該当する区域	
土砂災害防止法施行令第三条の基準に該当する区域	
それ以外の区域	

N  
縮尺  
1:1,000

自然現象の種類	急傾斜地の崩壊	箇所番号	403-Ⅲ-1039
告示番号		箇所名	大猿田ⅢA
告示年月日		所在地	栃木県那須郡那珂川町盛泉

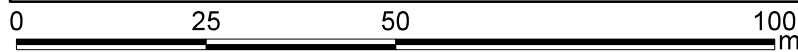
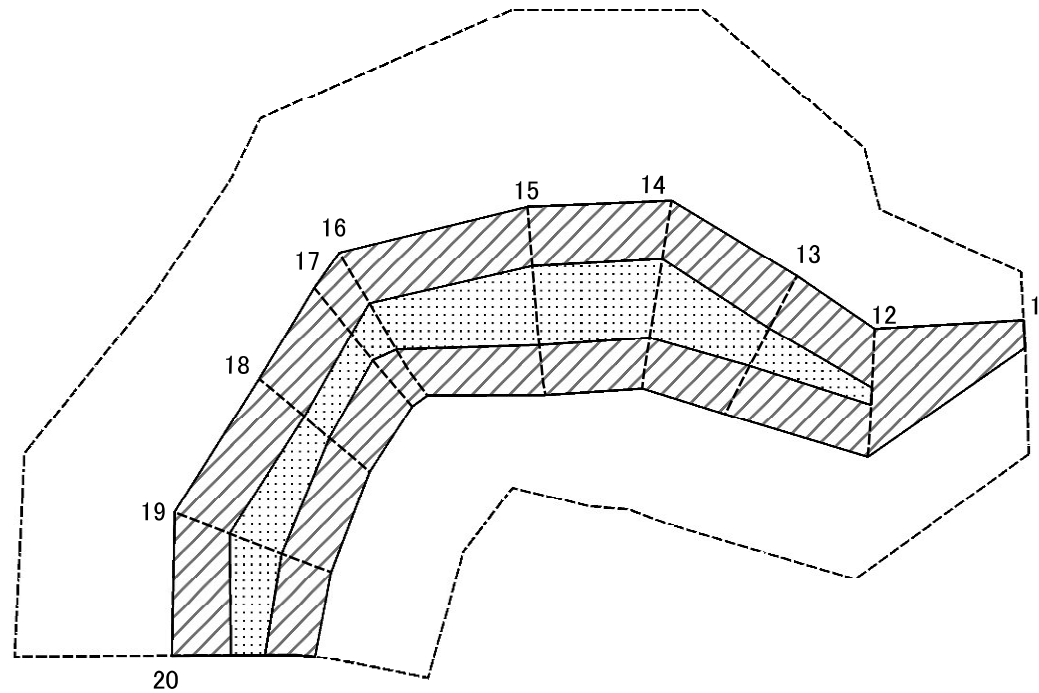
# 土砂災害警戒区域等の指定の公示に係る図書(その2-1)



図中の数字は横断測線番号を示す

様式-2-1(急) 土砂災害警戒区域・土砂災害特別警戒区域 区域図(その2)	土砂災害防止法施行令第二条の基準に該当する区域		N 縮尺 1:1,000	自然現象の種類	急傾斜地の崩壊	箇所番号	403-Ⅲ-1039
	土砂災害防止法施行令第三条の基準に該当する区域			告示番号		箇所名	大猿田ⅢA
	土砂等の(移動)高さが1m以下の場合、土砂等の移動による力が100kN/m <sup>2</sup> を超える区域		告示年月日		所在地	栃木県那須郡那珂川町盛泉	
	土砂等の堆積の高さが3mを超える区域						
それ以外の区域							

# 土砂災害警戒区域等の指定の公示に係る図書(その2-2)



図中の数字は横断測線番号を示す

様式-2-2(急)  
土砂災害特別警戒区域の区域区分図  
(急傾斜地の崩壊に伴う土石等の移動により  
建築物の地上部に作用すると想定される力)

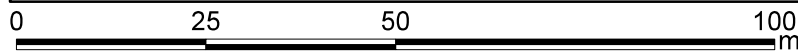
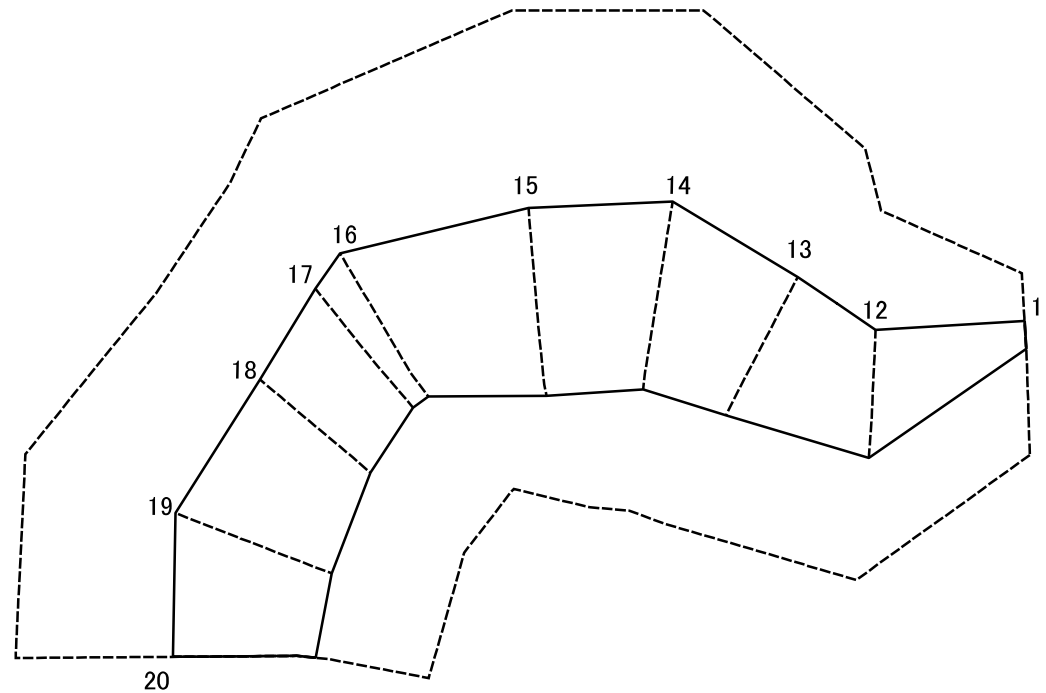
土砂災害防止法施行令第二条の基準に該当する区域	
土砂災害防止法施行令第三条の基準に該当する区域	
それ以外の区域	

縮尺	1:1,000
----	---------

自然現象の種類	急傾斜地の崩壊
告示番号	
告示年月日	

箇所番号	403-Ⅲ-1039
箇所名	大猿田ⅢA
所在地	栃木県那須郡那珂川町盛泉

# 土砂災害警戒区域等の指定の公示に係る図書(その2-3)



図中の数字は横断測線番号を示す

様式-2-3(急)  
土砂災害特別警戒区域の区域区分図  
(急傾斜地の崩壊に伴う土石等の堆積により  
建築物の地上部に作用すると想定される力)

土砂災害防止法施行令第二条の基準に該当する区域



自然現象  
の種類

急傾斜地の崩壊

箇所番号

403-Ⅲ-1039

土砂災害防止法  
施行令第三条の  
基準に該当する  
区域

土石等の堆積の高さが3mを超える区域



縮尺

告示番号

箇所名

大猿田ⅢA

それ以外の区域



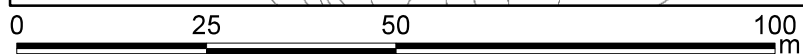
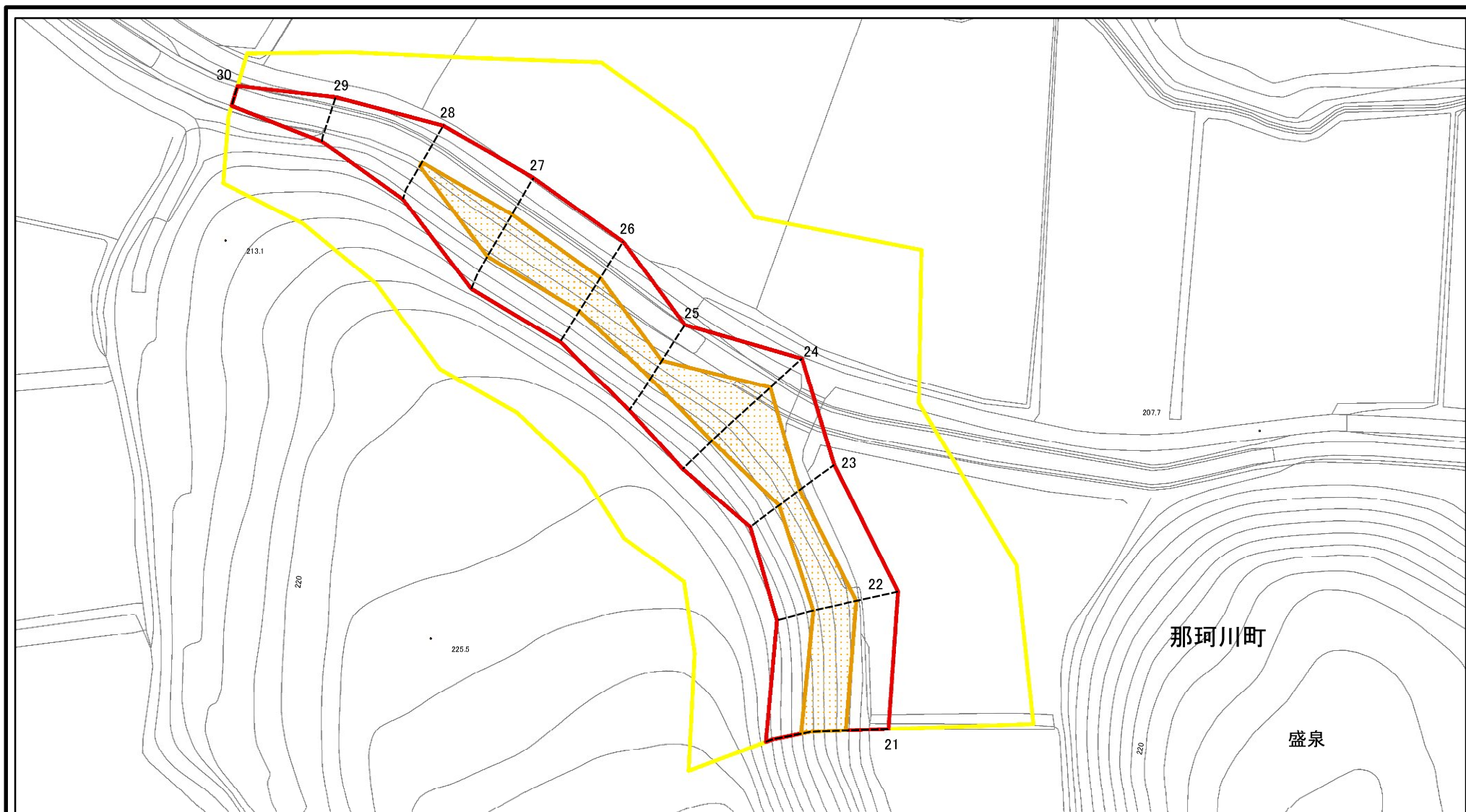
1:1,000

告示年月日

所在地

栃木県那須郡那珂川町盛泉

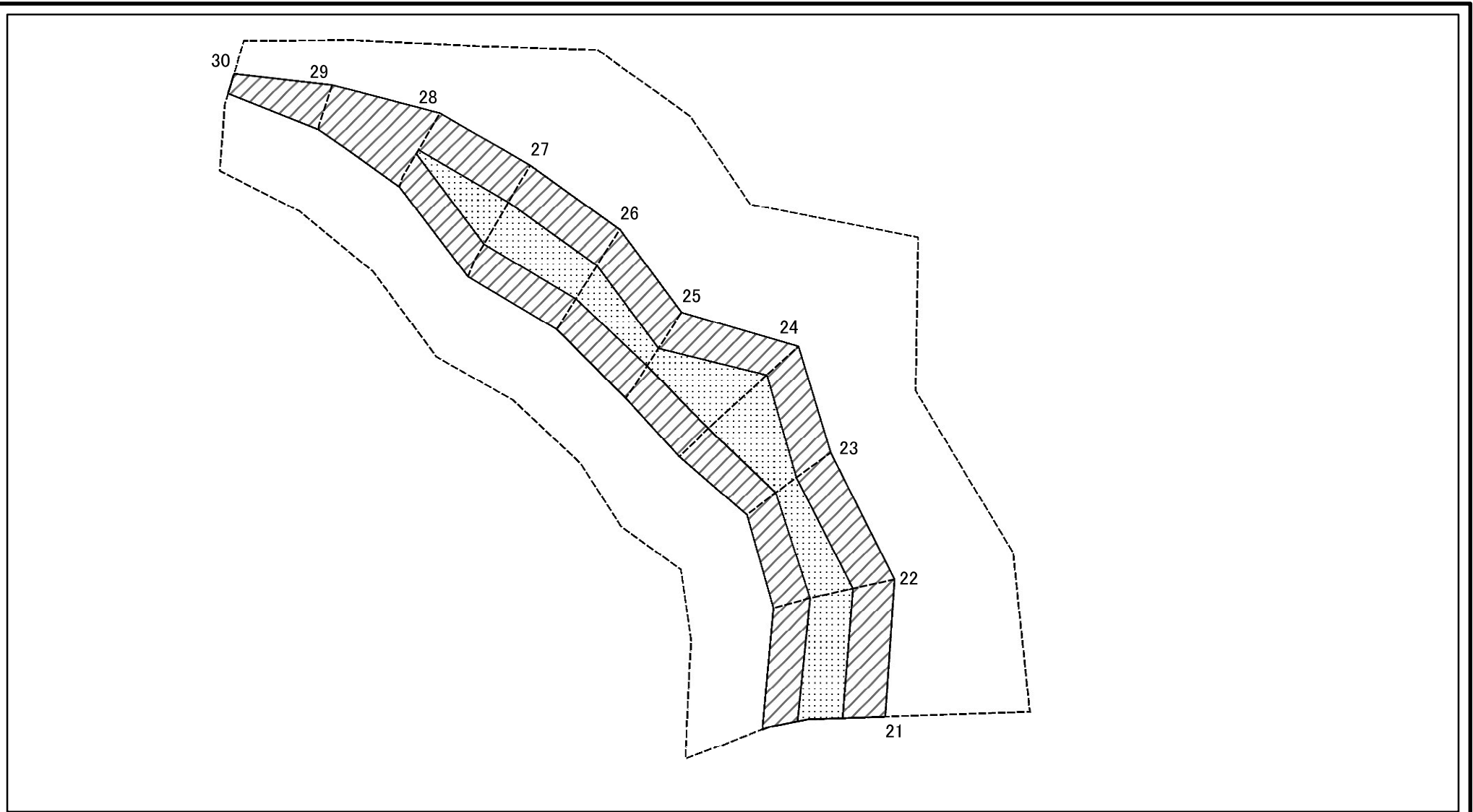
# 土砂災害警戒区域等の指定の公示に係る図書(その2-1)



図中の数字は横断測線番号を示す

様式-2-1(急) 土砂災害警戒区域・土砂災害特別警戒区域 区域図(その2)	土砂災害防止法施行令第二条の基準に該当する区域		N 縮尺 1:1,000	自然現象の種類	急傾斜地の崩壊	箇所番号	403-Ⅲ-1039
	土砂災害防止法施行令第三条の基準に該当する区域			告示番号		箇所名	大猿田ⅢA
	土砂等の(移動)高さが1m以下の場合、土砂等の移動による力が100kN/m <sup>2</sup> を超える区域			告示年月日		所在地	栃木県那須郡那珂川町盛泉
	土砂等の堆積の高さが3mを超える区域						
それ以外の区域							

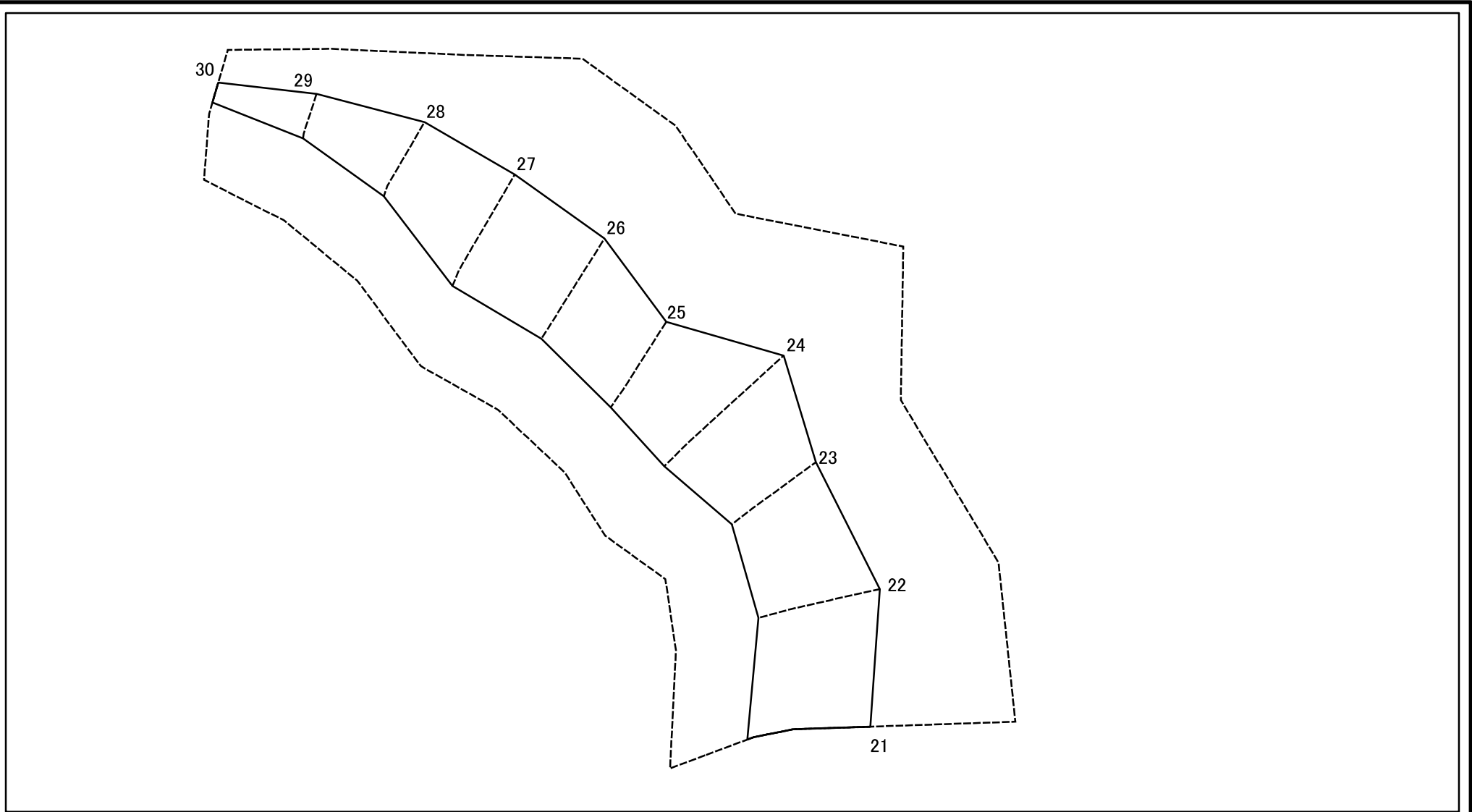
# 土砂災害警戒区域等の指定の公示に係る図書(その2-2)



図中の数字は横断測線番号を示す

<b>様式-2-2(急)</b> 土砂災害特別警戒区域の区域区分図 (急傾斜地の崩壊に伴う土石等の移動により 建築物の地上部に作用すると想定される力)	土砂災害防止法施行令第二条の基準に該当する区域		N 縮尺 1:1,000	自然現象の種類	急傾斜地の崩壊	箇所番号	403-Ⅲ-1039
	土砂災害防止法施行令第三条の基準に該当する区域			告示番号		箇所名	大猿田ⅢA
	それ以外の区域			告示年月日		所在地	栃木県那須郡那珂川町盛泉

# 土砂災害警戒区域等の指定の公示に係る図書(その2-3)



図中の数字は横断測線番号を示す

様式-2-3(急)  
土砂災害特別警戒区域の区域区分図  
(急傾斜地の崩壊に伴う土石等の堆積により  
建築物の地上部に作用すると想定される力)

土砂災害防止法施行令第二条の基準に該当する区域	
土砂災害防止法施行令第三条の基準に該当する区域	
それ以外の区域	

N  
縮尺  
1:1,000

自然現象の種類	急傾斜地の崩壊	箇所番号	403-Ⅲ-1039
告示番号		箇所名	大猿田ⅢA
告示年月日		所在地	栃木県那須郡那珂川町盛泉

# 土砂災害警戒区域等の指定の公示に係る図書(その3)(案)

(1/1)

横断測線の区間	土石等の移動により建築物の地上部に作用すると想定される力				土石等の堆積により建築物の地上部に作用すると想定される力				横断測線の区間	土石等の移動により建築物の地上部に作用すると想定される力				土石等の堆積により建築物の地上部に作用すると想定される力			
	土石等の(移動)高さが1m以下の場合、土石等の移動による力が100kN/m <sup>2</sup> を超える区域		それ以外の区域		土石等の堆積の高さが3mを超える区域		それ以外の区域			土石等の(移動)高さが1m以下の場合、土石等の移動による力が100kN/m <sup>2</sup> を超える区域		それ以外の区域		土石等の堆積の高さが3mを超える区域		それ以外の区域	
	力の大きさのうち最大のもの(kN/m <sup>2</sup> )	土石等の高さ(m)	力の大きさのうち最大のもの(kN/m <sup>2</sup> )	土石等の高さ(m)	力の大きさのうち最大のもの(kN/m <sup>2</sup> )	土石等の高さ(m)	力の大きさのうち最大のもの(kN/m <sup>2</sup> )	土石等の高さ(m)		力の大きさのうち最大のもの(kN/m <sup>2</sup> )	土石等の高さ(m)	力の大きさのうち最大のもの(kN/m <sup>2</sup> )	土石等の高さ(m)	力の大きさのうち最大のもの(kN/m <sup>2</sup> )	土石等の高さ(m)	力の大きさのうち最大のもの(kN/m <sup>2</sup> )	土石等の高さ(m)
1 ~ 2	114.25	1.00	100.00	1.00	-	-	12.70	2.37	~								
2 ~ 3	125.09	1.00	100.00	1.00	-	-	14.31	2.67	~								
3 ~ 4	-	-	100.00	1.00	-	-	14.31	2.67	~								
4 ~ 5	-	-	99.12	1.00	-	-	13.34	2.49	~								
5 ~ 6	-	-	54.23	1.00	-	-	12.25	2.29	~								
7 ~ 8	-	-	100.00	1.00	-	-	12.30	2.30	~								
8 ~ 9	105.30	1.00	100.00	1.00	-	-	12.30	2.30	~								
9 ~ 10	-	-	100.00	1.00	-	-	12.20	2.28	~								
11 ~ 12	-	-	100.00	1.00	-	-	11.95	2.23	~								
12 ~ 13	116.89	1.00	100.00	1.00	-	-	11.95	2.23	~								
13 ~ 14	130.15	1.00	100.00	1.00	-	-	13.07	2.44	~								
14 ~ 15	130.90	1.00	100.00	1.00	-	-	13.29	2.48	~								
15 ~ 16	130.90	1.00	100.00	1.00	-	-	13.29	2.48	~								
16 ~ 17	120.06	1.00	100.00	1.00	-	-	11.59	2.17	~								
17 ~ 18	113.79	1.00	100.00	1.00	-	-	11.85	2.22	~								
18 ~ 19	122.01	1.00	100.00	1.00	-	-	12.88	2.41	~								
19 ~ 20	122.01	1.00	100.00	1.00	-	-	12.90	2.41	~								
21 ~ 22	126.71	1.00	100.00	1.00	-	-	14.12	2.64	~								
22 ~ 23	123.90	1.00	100.00	1.00	-	-	12.94	2.42	~								
23 ~ 24	134.77	1.00	100.00	1.00	-	-	12.57	2.35	~								
24 ~ 25	134.77	1.00	100.00	1.00	-	-	14.79	2.76	~								
25 ~ 26	123.83	1.00	100.00	1.00	-	-	14.79	2.76	~								
26 ~ 27	127.46	1.00	100.00	1.00	-	-	13.97	2.61	~								
27 ~ 28	127.46	1.00	100.00	1.00	-	-	13.41	2.50	~								
28 ~ 29	-	-	100.00	1.00	-	-	12.00	2.24	~								
29 ~ 30	-	-	75.20	1.00	-	-	11.36	2.12	~								

様式-3(急)  建築物の構造の規制に必要な衝撃に関する事項	自然現象の種類	急傾斜地の崩壊	箇所番号	403-Ⅲ-1039
	告示番号		箇所名	大猿田ⅢA
	告示年月日		所在地	栃木県那須郡那珂川町盛泉