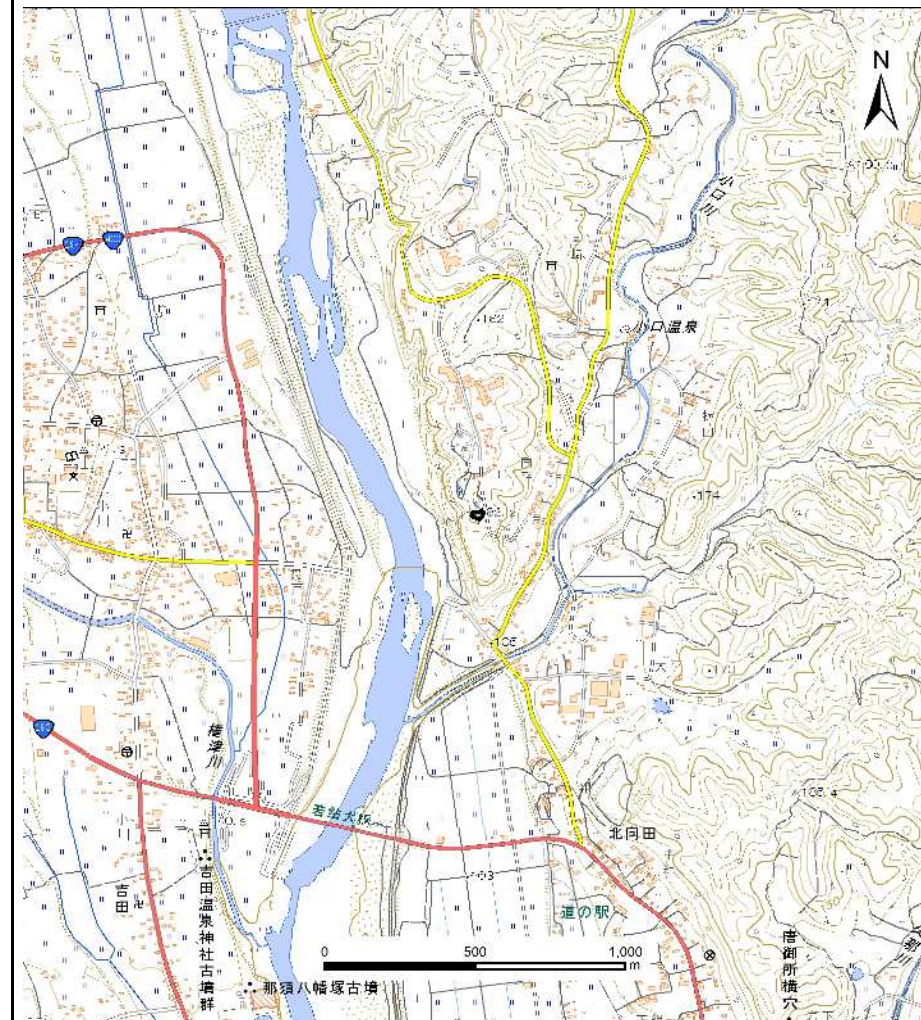


土砂災害警戒区域等の指定の公示に係る図書(その1)



(1/200,000)



(1/25,000)

様式-1(急)
土砂災害警戒区域・土砂災害特別警戒区域
位置図

自然現象の種類

箇所番号

箇所名

所在地

急傾斜地の崩壊

403-Ⅲ-1032

南平ⅢA

栃木県那須郡那珂川町小口

土砂災害警戒区域等の指定の公示に係る図書(その2)

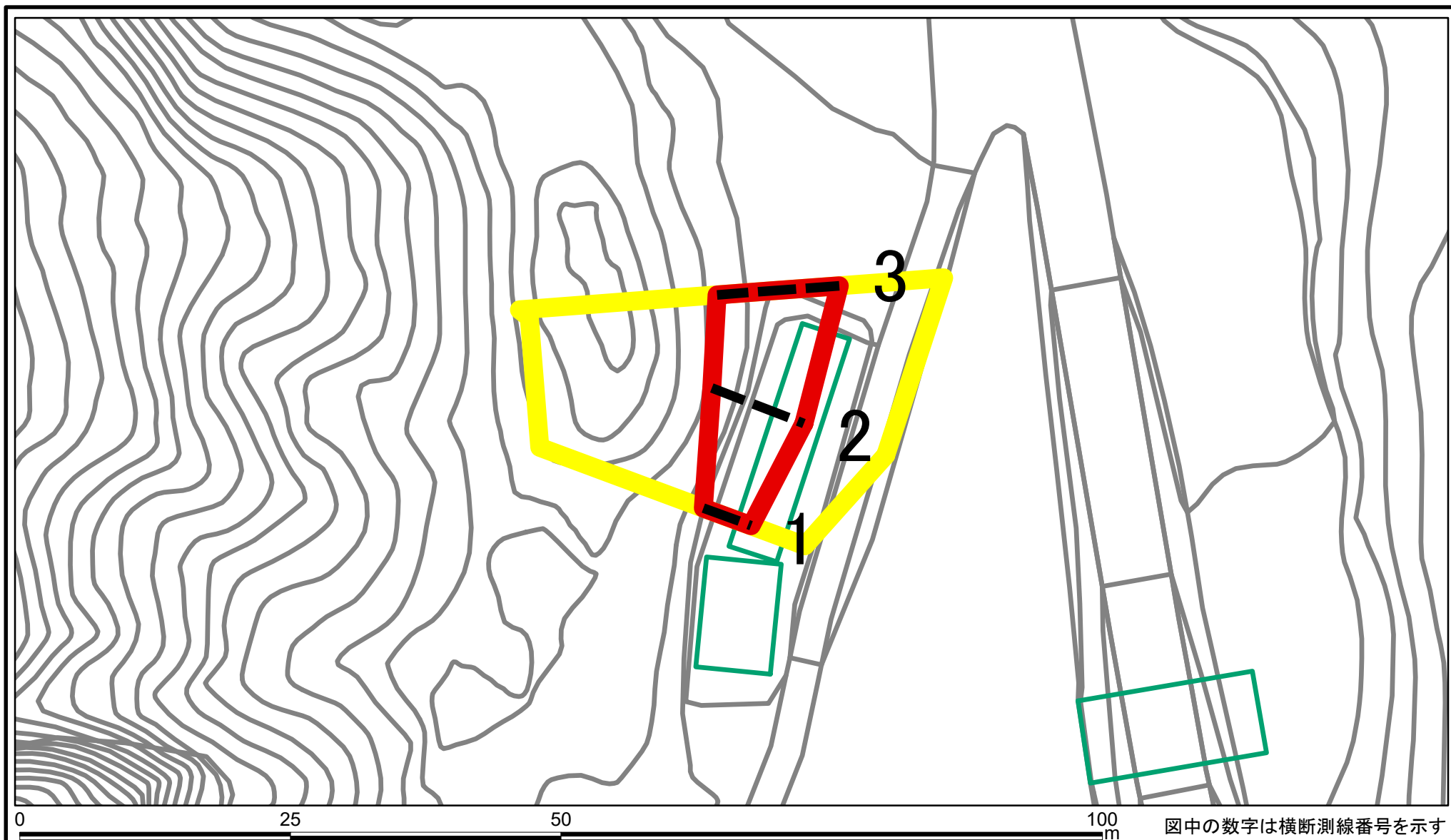


0 25 50 100
m

図中の数字は横断測線番号を示す

様式-2(急) 土砂災害警戒区域・土砂災害特別警戒区域 区域図(その1)	土砂災害防止法施行令第二条の基準に該当する区域		N 縮尺 1:2,500	自然現象の種類	急傾斜地の崩壊	箇所番号	403-Ⅲ-1032
	土砂災害防止法施行令第三条の基準に該当する区域			告示番号		箇所名	南平ⅢA
	それ以外の区域			告示年月日		所在地	栃木県那須郡那珂川町小口

土砂災害警戒区域等の指定の公示に係る図書(その2-1)



様式-2-1(急)

土砂災害警戒区域・土砂災害特別警戒区域
区域図(その2)

土砂災害防止法施行令第二条の基準に該当する区域	
土砂災害防止法施行令第三条の基準に該当する区域	
それ以外の区域	

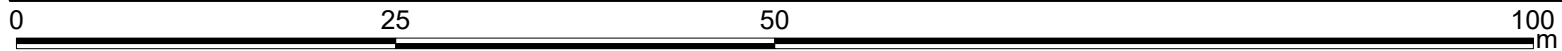
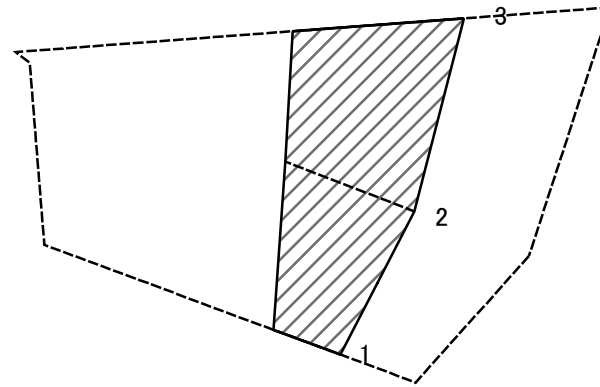
縮尺
1:500

自然現象の種類
急傾斜地の崩壊

告示番号
告示年月日

箇所番号	403-Ⅲ-1032
箇所名	南平ⅢA
所在地	栃木県那須郡那珂川町小口

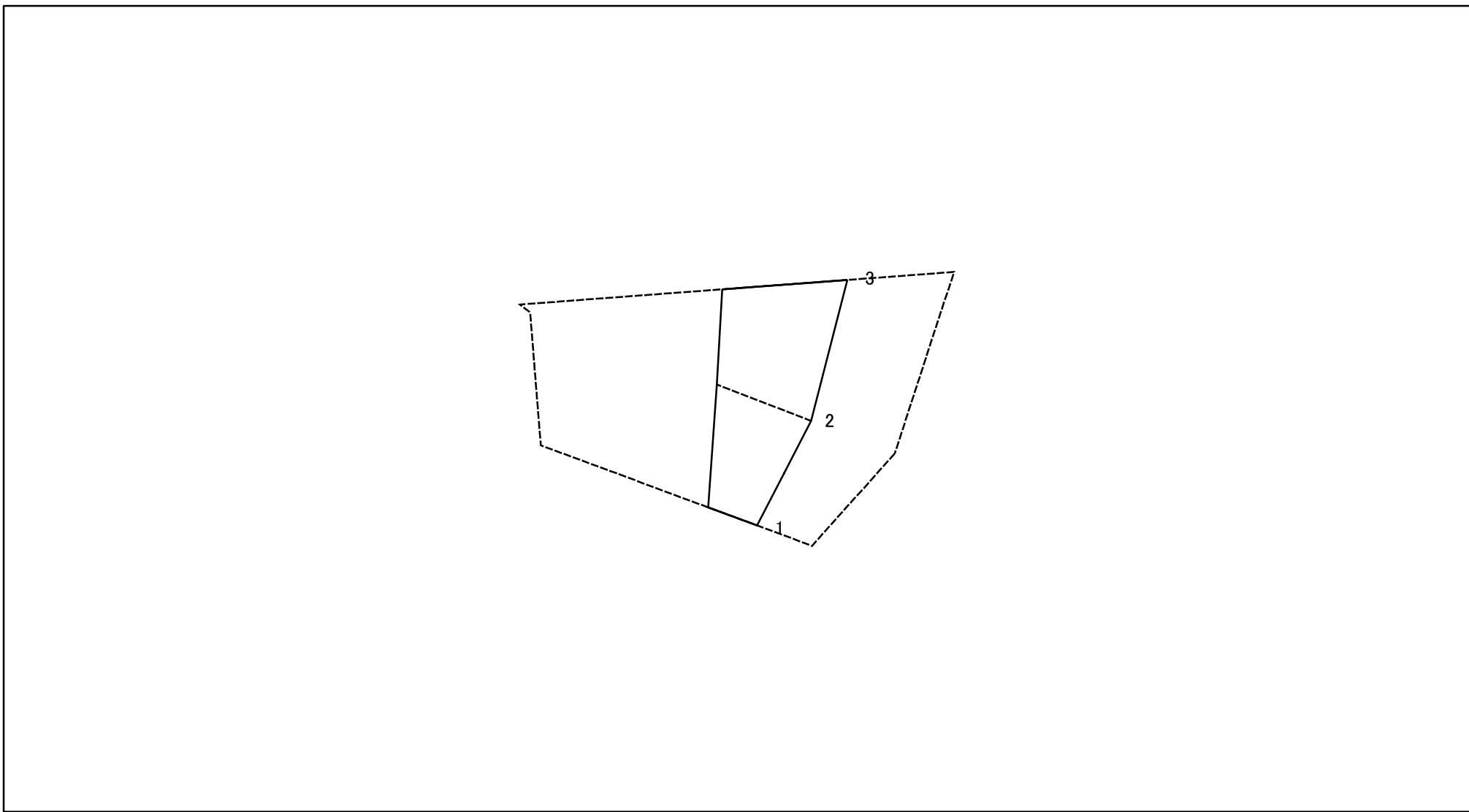
土砂災害警戒区域等の指定の公示に係る図書(その2-2)



図中の数字は横断測線番号を示す

様式-2-2(急) 土砂災害特別警戒区域の区域区分図 (急傾斜地の崩壊に伴う土石等の移動により 建築物の地上部に作用すると想定される力)	土砂災害防止法施行令第二条の基準に該当する区域		N 縮尺 1:500	自然現象の種類	急傾斜地の崩壊	箇所番号	403-Ⅲ-1032
	土砂災害防止法施行令第三条の基準に該当する区域			告示番号		箇所名	南平ⅢA
	それ以外の区域			告示年月日		所在地	栃木県那須郡那珂川町小口

土砂災害警戒区域等の指定の公示に係る図書(その2-3)



0 25 50 100 m 図中の数字は横断測線番号を示す

様式-2-3(急) 土砂災害特別警戒区域の区域区分図 (急傾斜地の崩壊に伴う土石等の堆積により 建築物の地上部に作用すると想定される力)	土砂災害防止法施行令第二条の基準に該当する区域		N 縮尺 1:500	自然現象の種類	急傾斜地の崩壊	箇所番号	403-Ⅲ-1032
	土砂災害防止法施行令第三条の基準に該当する区域			告示番号		箇所名	南平ⅢA
	それ以外の区域			告示年月日		所在地	栃木県那須郡那珂川町小口

