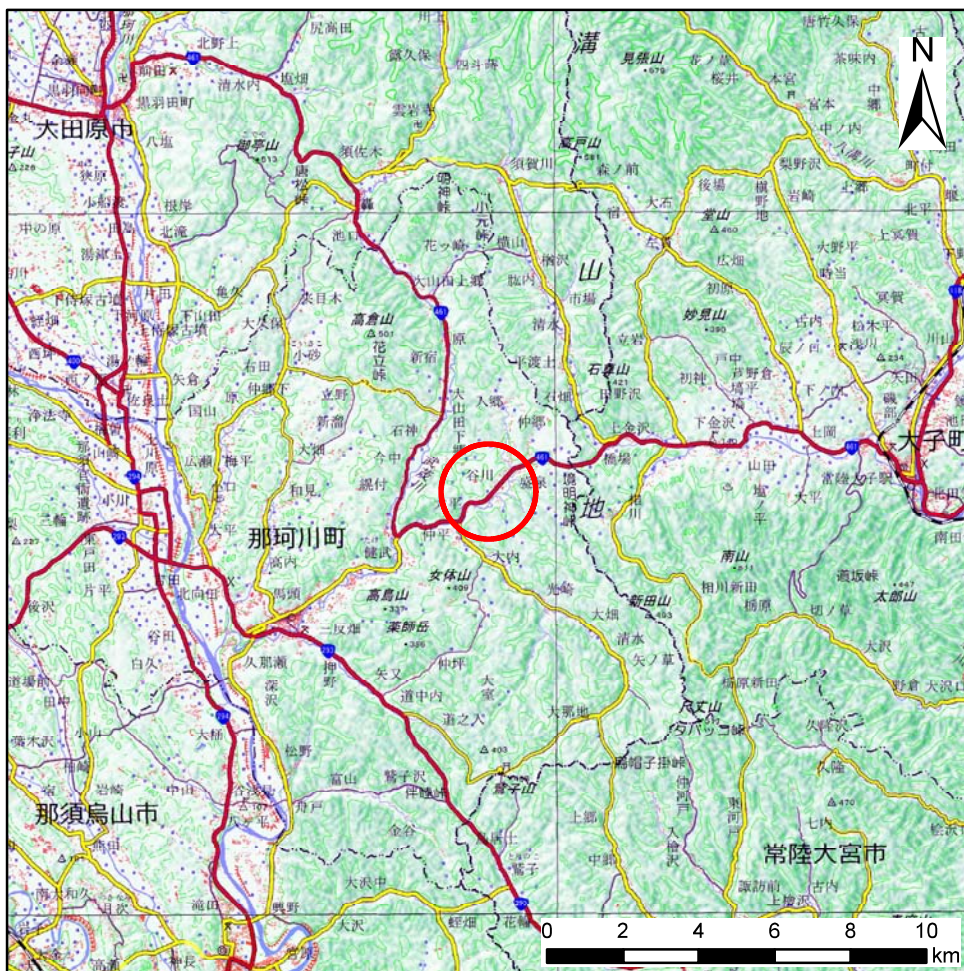
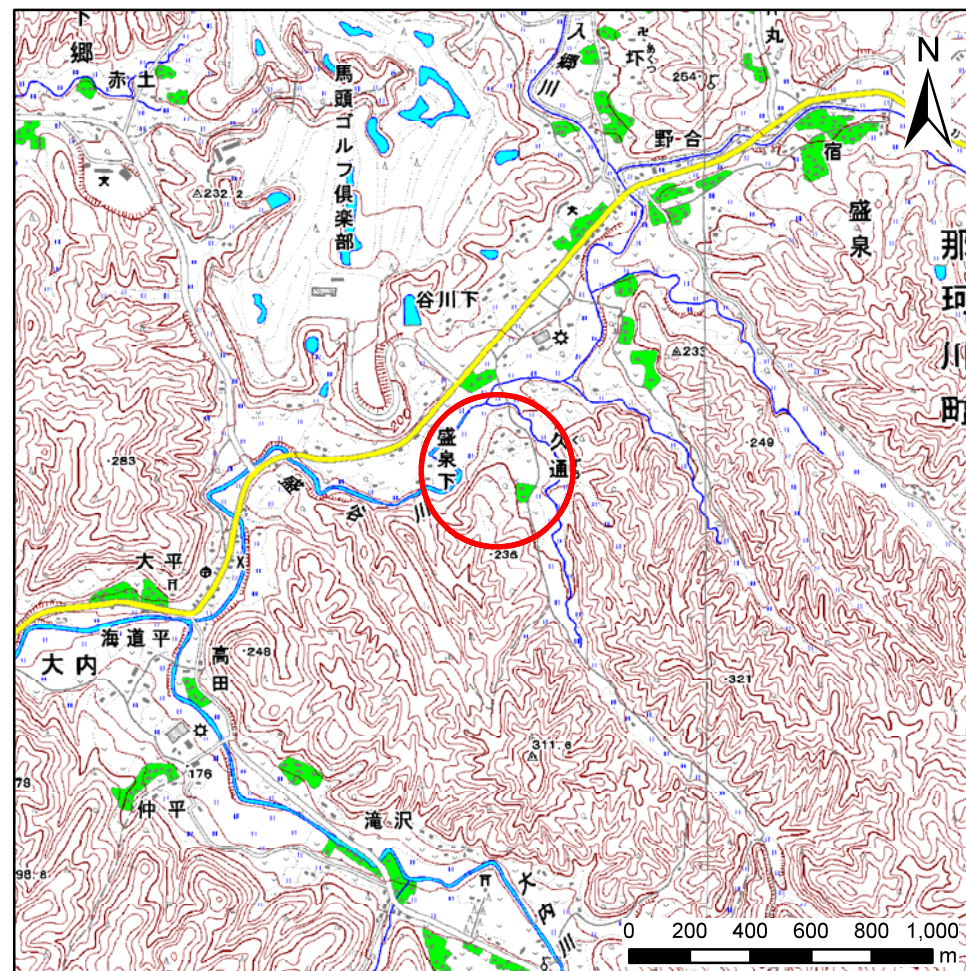


土砂災害警戒区域等の指定の公示に係る図書(その1)



(1/200,000)



(1/25,000)

様式-1(急)

土砂災害警戒区域・土砂災害特別警戒区域 位置図

自然現象の種類

急傾斜地の崩壊

箇所番号

403-Ⅲ-1015

箇所名

盛泉ⅢA

所在地

栃木県那須郡那珂川町盛泉

土砂災害警戒区域等の指定の公示に係る図書(その2)






様式-2(急) 土砂災害警戒区域・土砂災害特別警戒区域 区域図(その1)	土砂災害防止法施行令第二条の基準に該当する区域			自然現象の種類	急傾斜地の崩壊	箇所番号	403-Ⅲ-1015-1
	土砂災害防止法施行令第三条の基準に該当する区域			告示番号		箇所名	盛泉ⅢA-1
	それ以外の区域		縮尺	1:2,500	告示年月日	所在地	栃木県那須郡那珂川町森泉

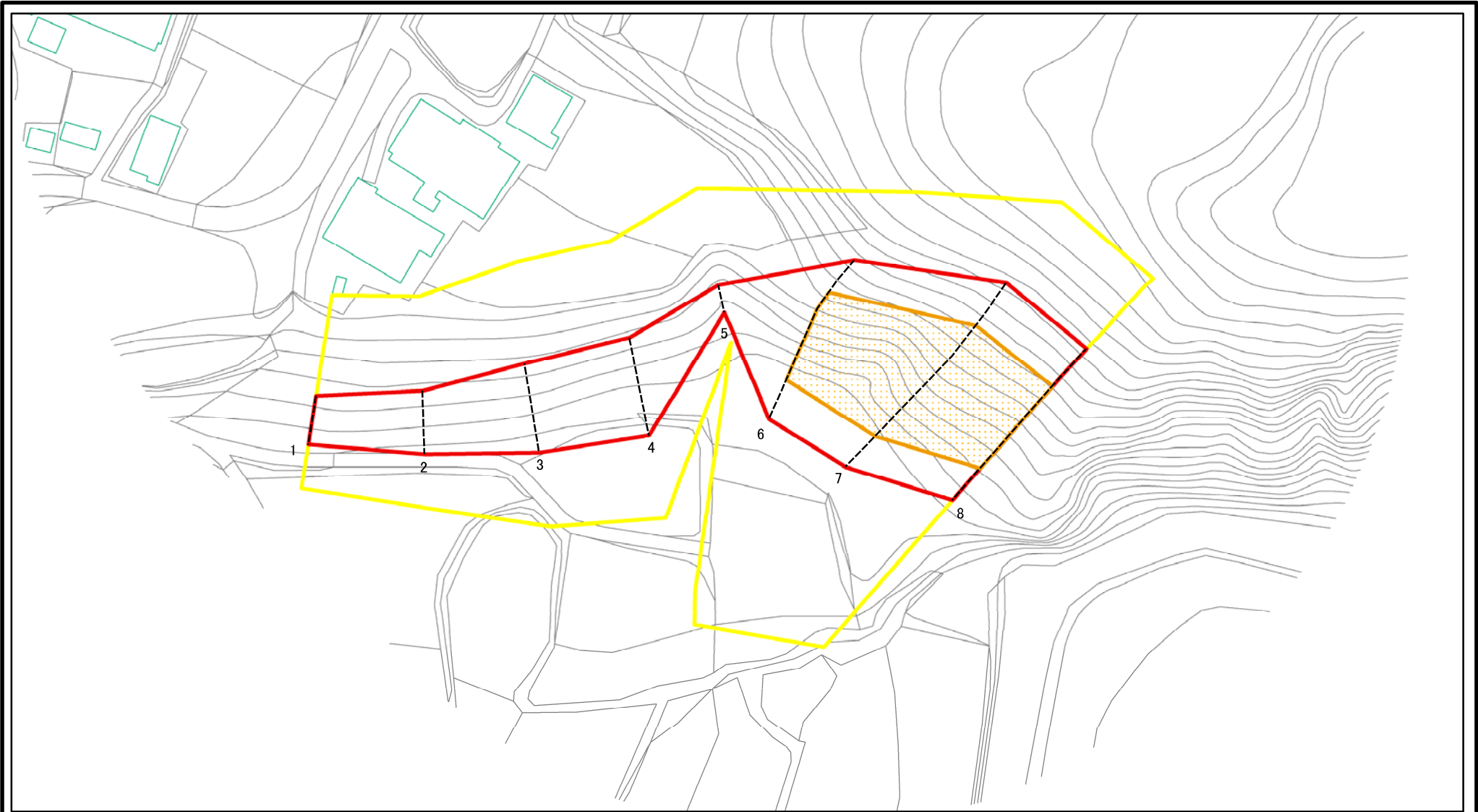
土砂災害警戒区域等の指定の公示に係る図書(その2)



0 25 50 100
m

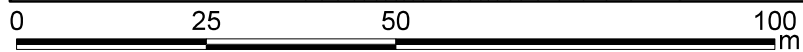
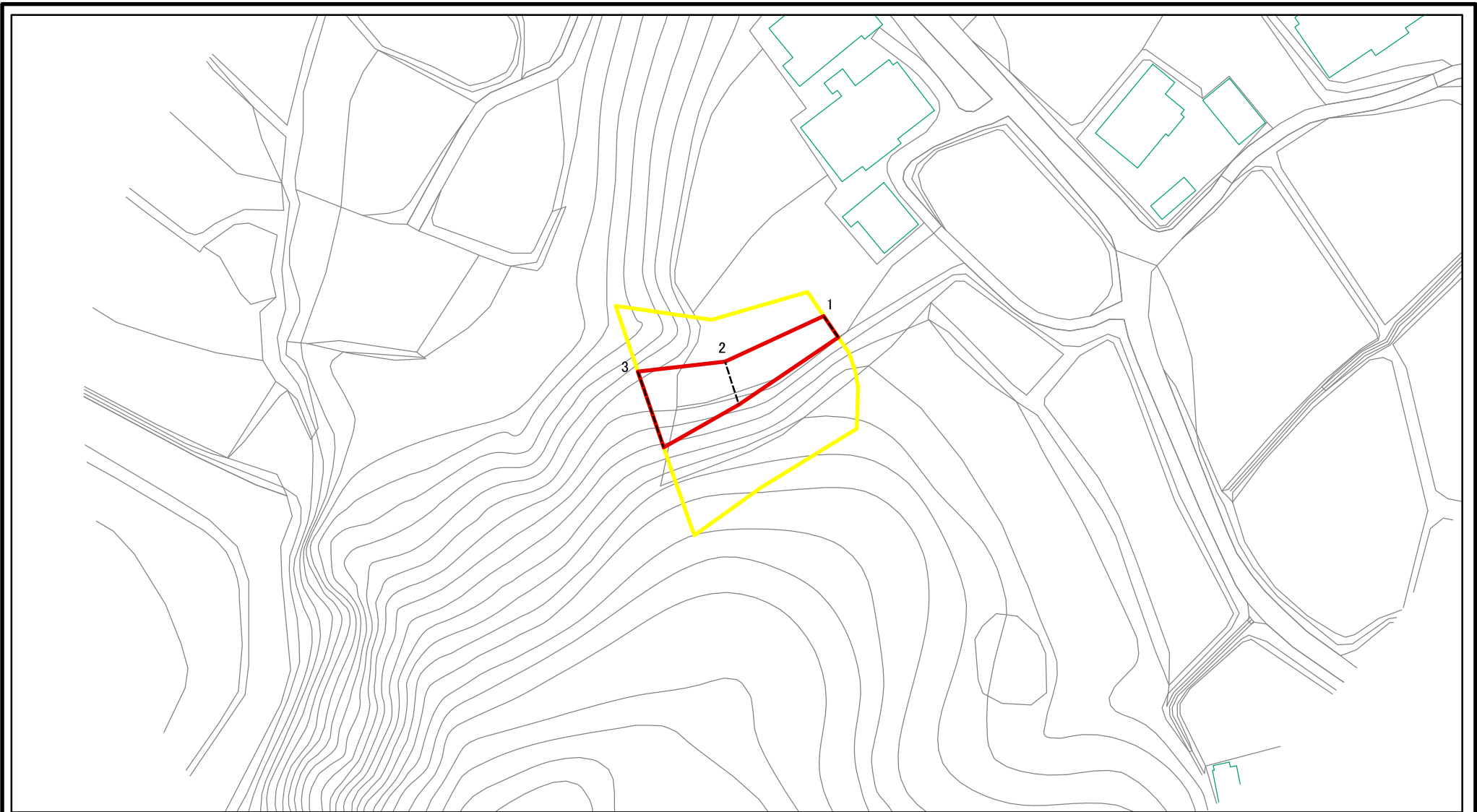
様式-2(急) 土砂災害警戒区域・土砂災害特別警戒区域 区域図(その1)	土砂災害防止法施行令第二条の基準に該当する区域		N 縮尺 1:2,500	自然現象の種類	急傾斜地の崩壊	箇所番号	403-Ⅲ-1015-2
	土砂災害防止法施行令第三条の基準に該当する区域			告示番号		箇所名	盛泉ⅢA-2
	それ以外の区域			告示年月日		所在地	栃木県那須郡那珂川町森泉

土砂災害警戒区域等の指定の公示に係る図書(その2-1)



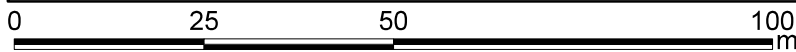
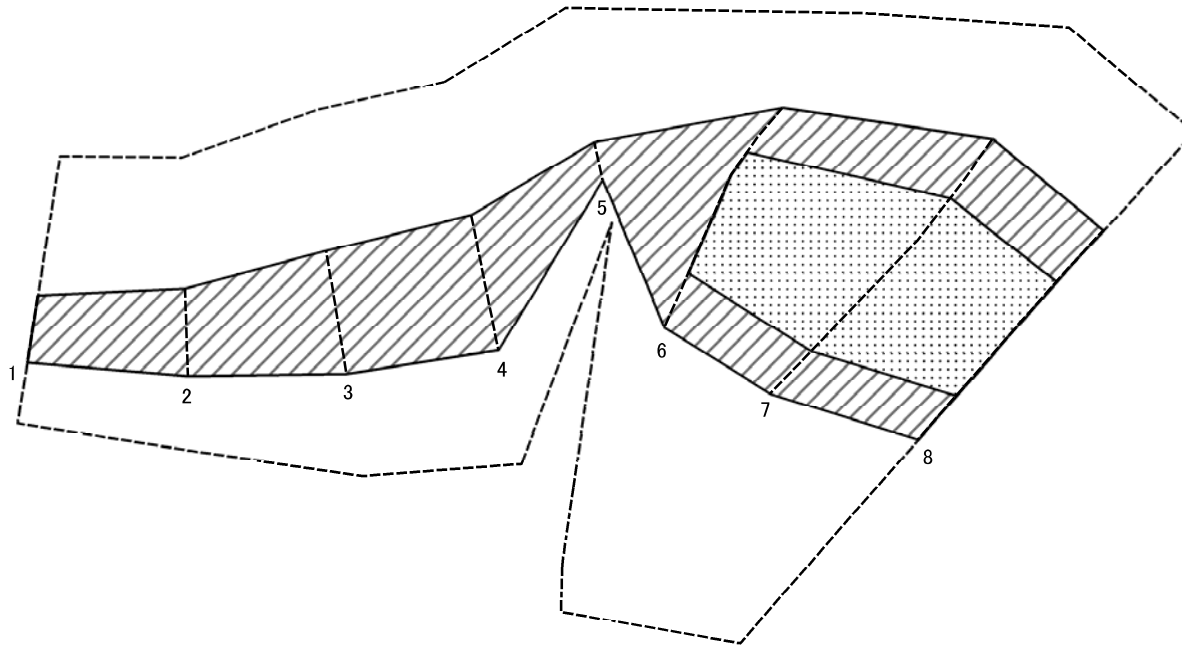
様式-2-1(急) 土砂災害警戒区域・土砂災害特別警戒区域 区域図(その2)	土砂災害防止法施行令第二条の基準に該当する区域		 縮尺 1:1,000	自然現象の種類	急傾斜地の崩壊	箇所番号	403-Ⅲ-1015-1
	土砂災害防止法施行令第三条の基準に該当する区域			告示番号		箇所名	盛泉ⅢA-1
	土砂等の(移動)高さが1m以下の場合、土砂等の移動による力が100kN/m ² を超える区域		告示年月日		所在地	栃木県那須郡那珂川町森泉	
	土砂等の堆積の高さが3mを超える区域						
それ以外の区域							

土砂災害警戒区域等の指定の公示に係る図書(その2-1)



様式-2-1(急) 土砂災害警戒区域・土砂災害特別警戒区域 区域図(その2)	土砂災害防止法施行令第二条の基準に該当する区域		N 縮尺 1:1,000	自然現象の種類	急傾斜地の崩壊	箇所番号	403-Ⅲ-1015-2
	土砂災害防止法施行令第三条の基準に該当する区域			告示番号		箇所名	盛泉ⅢA-2
	それ以外の区域			告示年月日		所在地	栃木県那須郡那珂川町森泉

土砂災害警戒区域等の指定の公示に係る図書(その2-2)



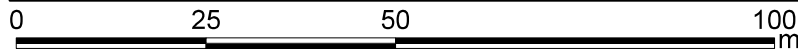
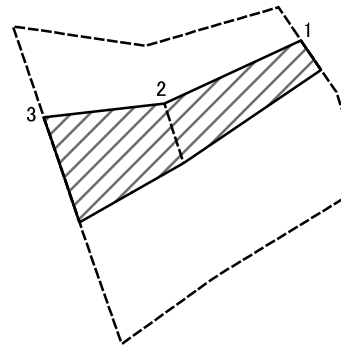
様式-2-2(急)
土砂災害特別警戒区域の区域区分図
(急傾斜地の崩壊に伴う土石等の移動により
建築物の地上部に作用すると想定される力)

土砂災害防止法施行令第二条の基準に該当する区域	
土砂災害防止法施行令第三条の基準に該当する区域	
それ以外の区域	

	縮尺
	1:1,000

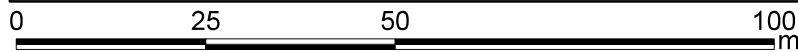
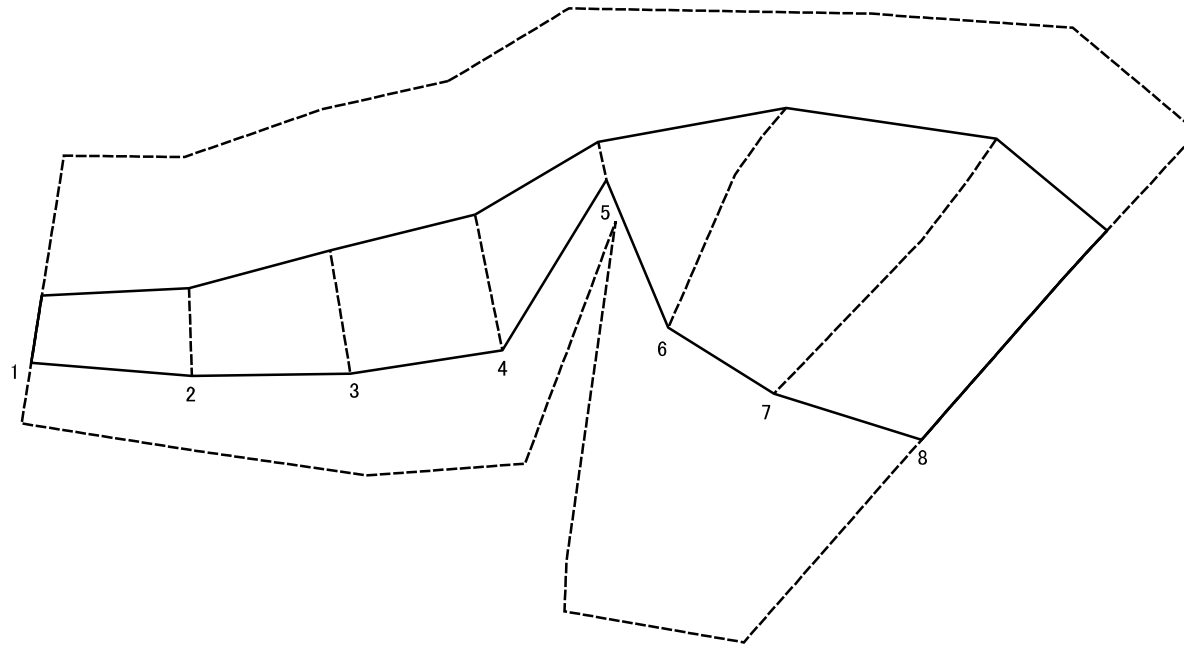
自然現象の種類	急傾斜地の崩壊	箇所番号	403-Ⅲ-1015-1
告示番号		箇所名	盛泉ⅢA-1
告示年月日		所在地	栃木県那須郡那珂川町森泉

土砂災害警戒区域等の指定の公示に係る図書(その2-2)



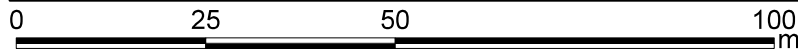
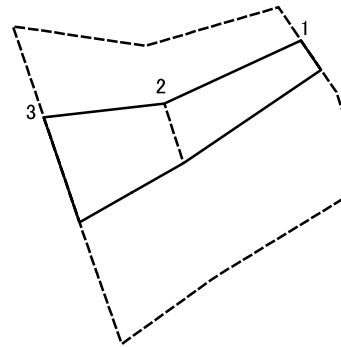
様式-2-2(急) 土砂災害特別警戒区域の区域区分図 (急傾斜地の崩壊に伴う土石等の移動により 建築物の地上部に作用すると想定される力)	土砂災害防止法施行令第二条の基準に該当する区域		N 縮尺 1:1,000	自然現象の種類	急傾斜地の崩壊	箇所番号	403-Ⅲ-1015-2
	土砂災害防止法施行令第三条の基準に該当する区域			告示番号		箇所名	盛泉ⅢA-2
	それ以外の区域			告示年月日		所在地	栃木県那須郡那珂川町森泉

土砂災害警戒区域等の指定の公示に係る図書(その2-3)



様式-2-3(急) 土砂災害特別警戒区域の区域区分図 (急傾斜地の崩壊に伴う土石等の堆積により 建築物の地上部に作用すると想定される力)	土砂災害防止法施行令第二条の基準に該当する区域		 縮尺 1:1,000	自然現象の種類	急傾斜地の崩壊	箇所番号	403-Ⅲ-1015-1
	土砂災害防止法施行令第三条の基準に該当する区域			告示番号		箇所名	盛泉ⅢA-1
	それ以外の区域			告示年月日		所在地	栃木県那須郡那珂川町森泉

土砂災害警戒区域等の指定の公示に係る図書(その2-3)



様式-2-3(急) 土砂災害特別警戒区域の区域区分図 (急傾斜地の崩壊に伴う土石等の堆積により 建築物の地上部に作用すると想定される力)	土砂災害防止法施行令第二条の基準に該当する区域		N 縮尺 1:1,000	自然現象の種類	急傾斜地の崩壊	箇所番号	403-Ⅲ-1015-2
	土砂災害防止法施行令第三条の基準に該当する区域			告示番号		箇所名	盛泉ⅢA-2
	それ以外の区域			告示年月日		所在地	栃木県那須郡那珂川町森泉

