

土砂災害警戒区域等の指定の公示に係る図書(その1)



(1/200,000)



(1/25,000)

様式-1(急)

土砂災害警戒区域・土砂災害特別警戒区域
位置図

自然現象の種類

箇所番号

箇所名

所在地

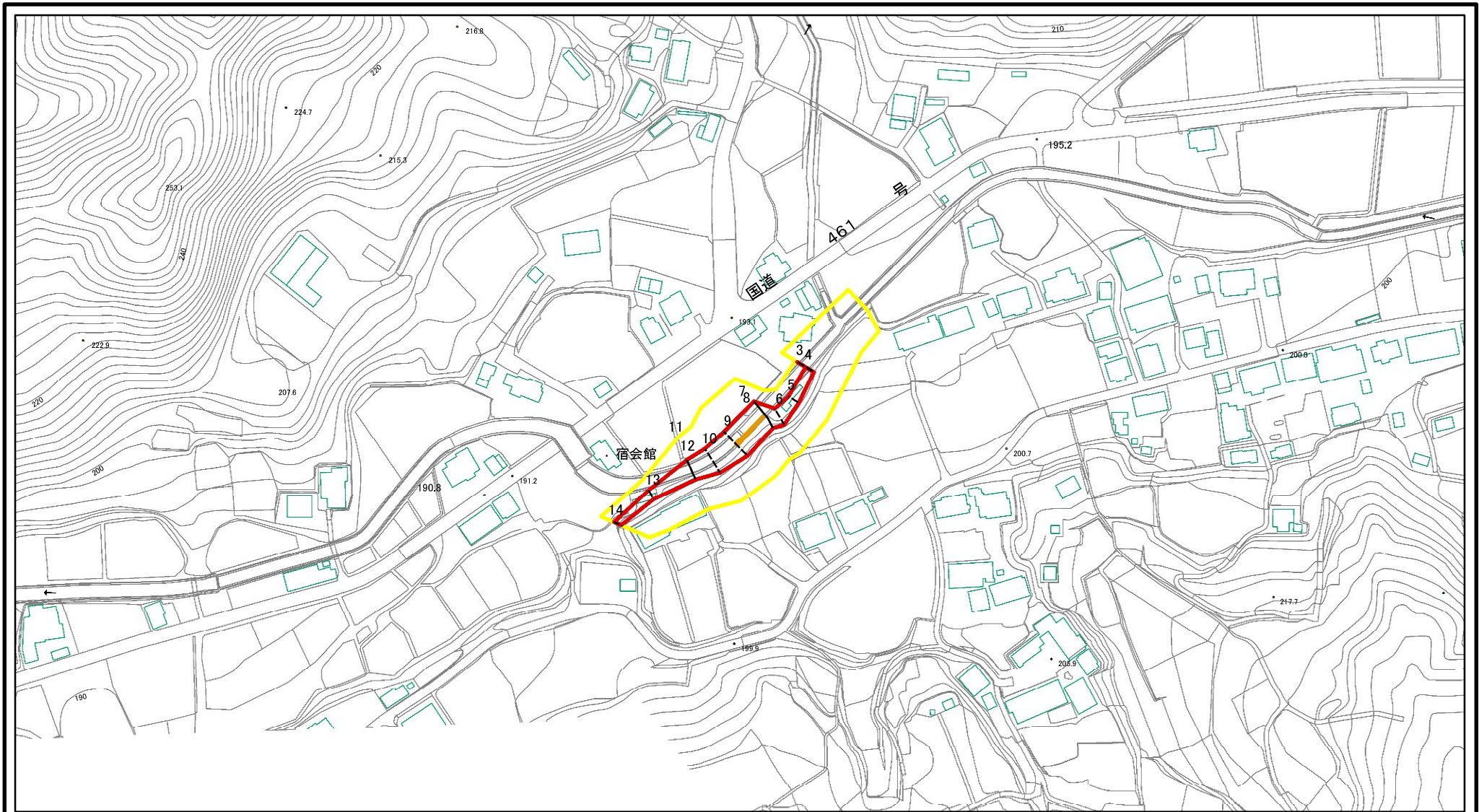
急傾斜地の崩壊

403-II-1128

日向内IIA

栃木県那須郡那珂川町盛泉

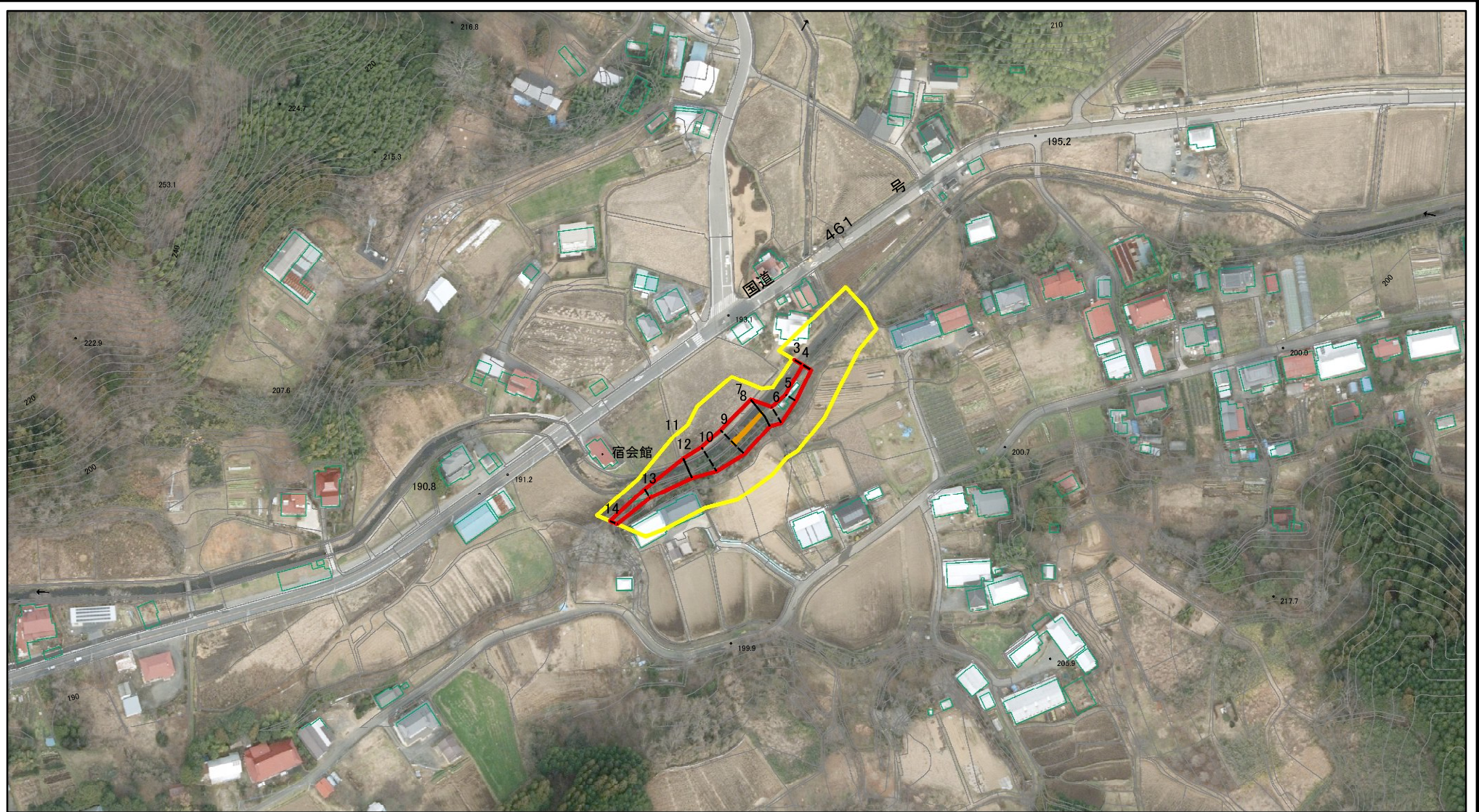
土砂災害警戒区域等の指定の公示に係る図書(その2)



図中の数字は横断測線番号を示す

様式-2(急) 土砂災害警戒区域・土砂災害特別警戒区域 区域図(その1)	土砂災害防止法施行令第二条の基準に該当する区域		N 縮尺 1:2,500	自然現象の種類	急傾斜地の崩壊	箇所番号	403-II-1128
	土砂災害防止法施行令第三条の基準に該当する区域			告示番号		箇所名	日向内IIA
	それ以外の区域			告示年月日		所在地	栃木県那須郡那珂川町盛泉

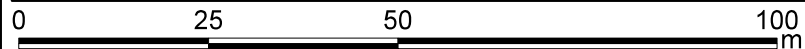
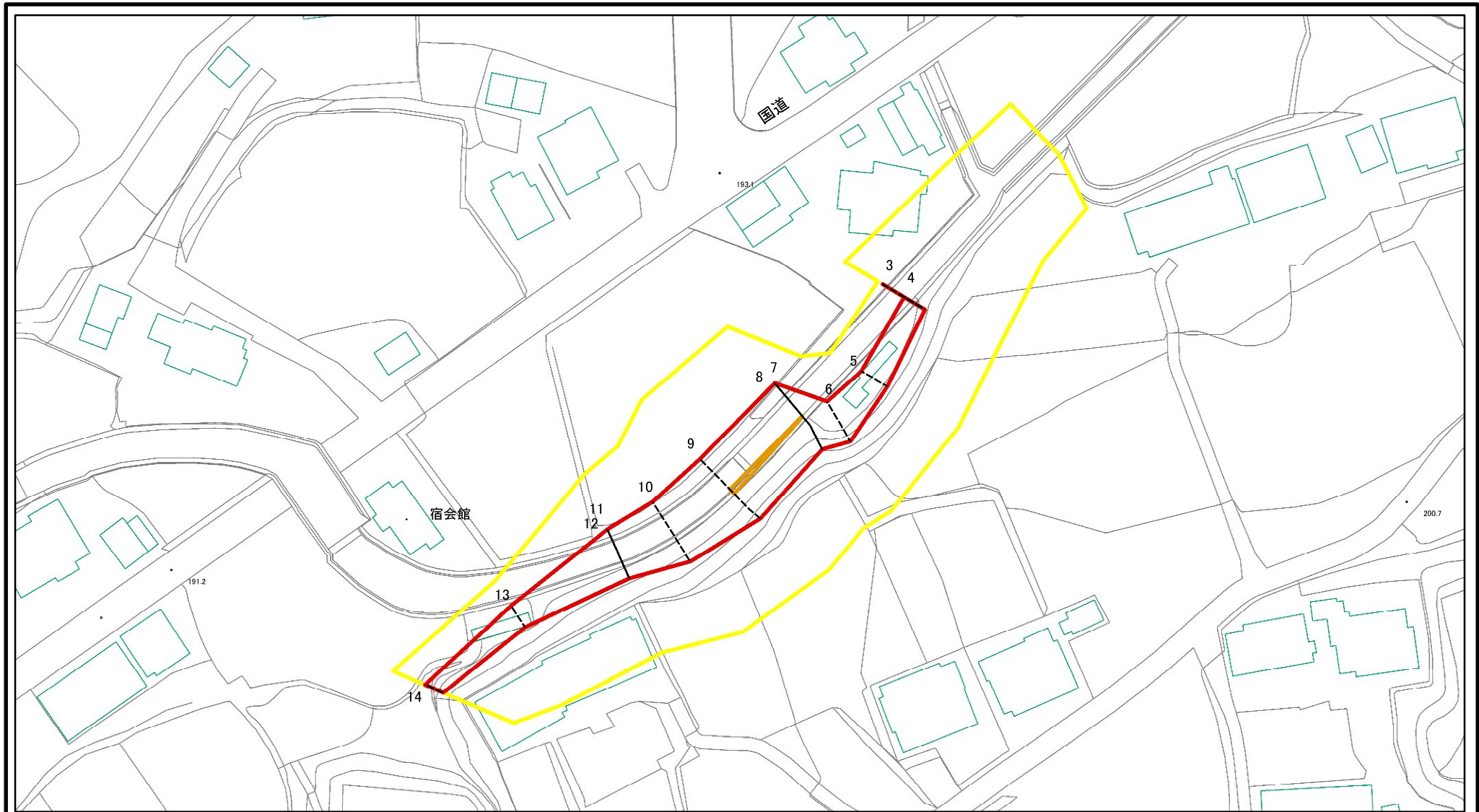
土砂災害警戒区域等の指定の公示に係る図書(その2)



図中の数字は横断測線番号を示す

様式-2(急) 土砂災害警戒区域・土砂災害特別警戒区域 区域図(その1)	土砂災害防止法施行令第二条の基準に該当する区域		N 縮尺 1:2,500	自然現象の種類	急傾斜地の崩壊	箇所番号	403-II-1128
	土砂災害防止法施行令第三条の基準に該当する区域			告示番号		箇所名	日向内IIA
	それ以外の区域			告示年月日		所在地	栃木県那須郡那珂川町盛泉

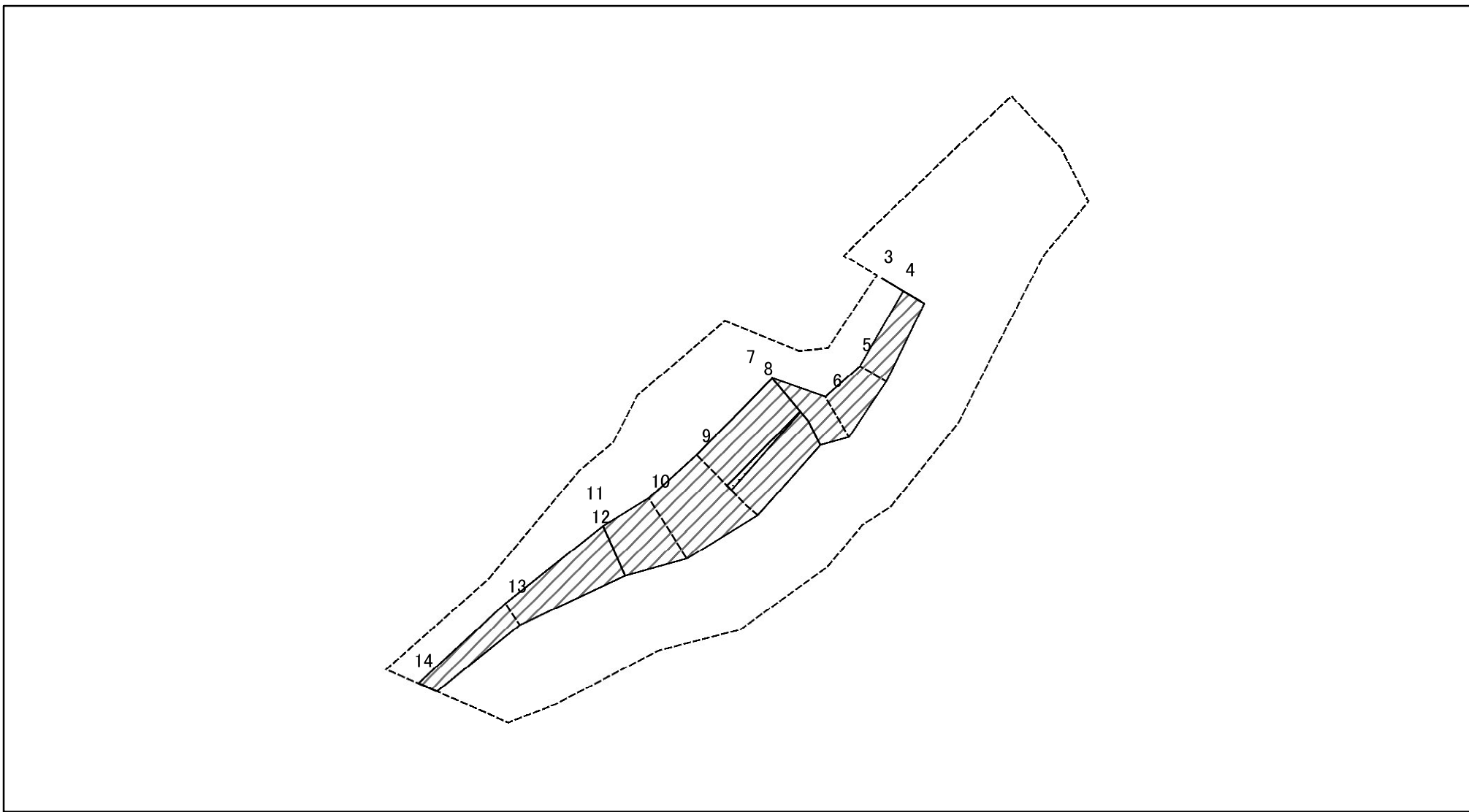
土砂災害警戒区域等の指定の公示に係る図書(その2-1)



図中の数字は横断測線番号を示す

様式-2-1(急) 土砂災害警戒区域・土砂災害特別警戒区域 区域図(その2)	土砂災害防止法施行令第二条の基準に該当する区域		N 縮尺 1:1,000	自然現象の種類	急傾斜地の崩壊	箇所番号	403-II-1128
	土砂災害防止法施行令第三条の基準に該当する区域			告示番号		箇所名	日向内IIA
	土砂等の(移動)高さが1m以下の場合、土砂等の移動による力が100kN/m ² を超える区域		告示年月日		所在地	栃木県那須郡那珂川町盛泉	
	土砂等の堆積の高さが3mを超える区域						
それ以外の区域							

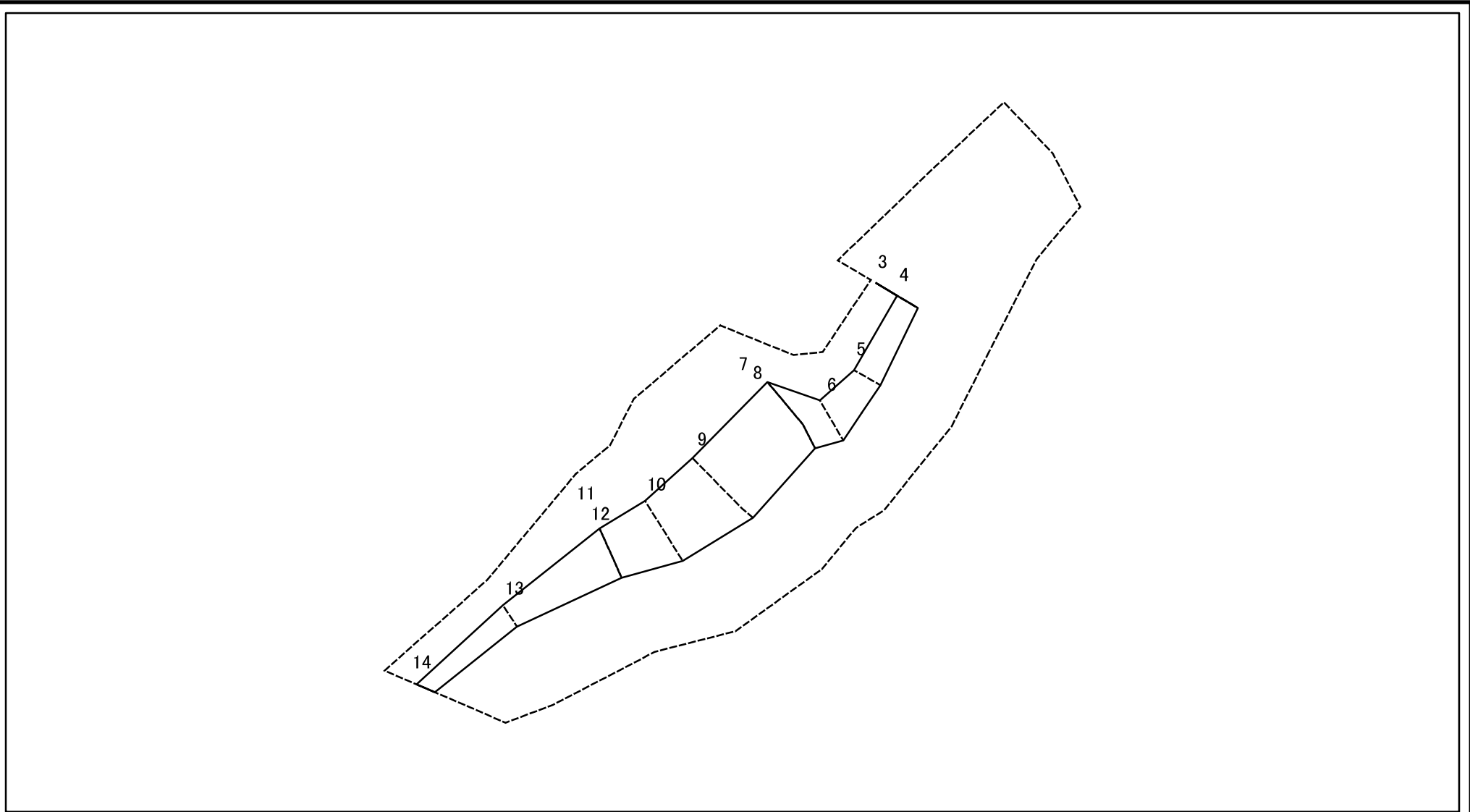
土砂災害警戒区域等の指定の公示に係る図書(その2-2)



図中の数字は横断測線番号を示す

様式-2-2(急) 土砂災害特別警戒区域の区域区分図 (急傾斜地の崩壊に伴う土石等の移動により 建築物の地上部に作用すると想定される力)	土砂災害防止法施行令第二条の基準に該当する区域		N 縮尺 1:1,000	自然現象の種類	急傾斜地の崩壊	箇所番号	403-II-1128
	土砂災害防止法施行令第三条の基準に該当する区域			告示番号		箇所名	日向内IIA
	それ以外の区域			告示年月日		所在地	栃木県那須郡那珂川町盛泉

土砂災害警戒区域等の指定の公示に係る図書(その2-3)



図中の数字は横断測線番号を示す

様式-2-3(急) 土砂災害特別警戒区域の区域区分図 (急傾斜地の崩壊に伴う土石等の堆積により 建築物の地上部に作用すると想定される力)	土砂災害防止法施行令第二条の基準に該当する区域		N 縮尺 1:1,000	自然現象の種類	急傾斜地の崩壊	箇所番号	403-II-1128
	土砂災害防止法施行令第三条の基準に該当する区域			告示番号		箇所名	日向内IIA
	それ以外の区域		告示年月日		所在地	栃木県那須郡那珂川町盛泉	

土砂災害警戒区域等の指定の公示に係る図書(その3)(案)

横断測線の区間	土石等の移動により建築物の地上部に作用すると想定される力				土石等の堆積により建築物の地上部に作用すると想定される力				横断測線の区間	土石等の移動により建築物の地上部に作用すると想定される力				土石等の堆積により建築物の地上部に作用すると想定される力			
	土石等の(移動)高さが1m以下の場合、土石等の移動による力が100kN/m ² を超える区域		それ以外の区域		土石等の堆積の高さが3mを超える区域		それ以外の区域			土石等の(移動)高さが1m以下の場合、土石等の移動による力が100kN/m ² を超える区域		それ以外の区域		土石等の堆積の高さが3mを超える区域		それ以外の区域	
	力の大きさのうち最大のもの(kN/m ²)	土石等の高さ(m)	力の大きさのうち最大のもの(kN/m ²)	土石等の高さ(m)	力の大きさのうち最大のもの(kN/m ²)	土石等の高さ(m)	力の大きさのうち最大のもの(kN/m ²)	土石等の高さ(m)		力の大きさのうち最大のもの(kN/m ²)	土石等の高さ(m)	力の大きさのうち最大のもの(kN/m ²)	土石等の高さ(m)	力の大きさのうち最大のもの(kN/m ²)	土石等の高さ(m)	力の大きさのうち最大のもの(kN/m ²)	土石等の高さ(m)
1 ~ 2	-	-	-	-	-	-	-	-	~								
2 ~ 3	-	-	-	-	-	-	-	-	~								
3 ~ 4	-	-	75.17	1.00	-	-	10.40	1.94	~								
4 ~ 5	-	-	60.08	1.00	-	-	10.60	1.98	~								
5 ~ 6	-	-	73.37	1.00	-	-	10.83	2.02	~								
6 ~ 7	-	-	100.00	1.00	-	-	11.82	2.21	~								
7 ~ 8	-	-							~								
8 ~ 9	104.20	1.00	100.00	1.00	-	-	10.05	1.88	~								
9 ~ 10	-	-	100.00	1.00	-	-	10.05	1.88	~								
10 ~ 11	-	-	94.21	1.00	-	-	10.76	2.01	~								
11 ~ 12	-	-							~								
12 ~ 13	-	-	80.07	1.00	-	-	10.76	2.01	~								
13 ~ 14	-	-	57.91	1.00	-	-	11.59	2.17	~								
~									~								
~									~								
~									~								
~									~								
~									~								
~									~								
~									~								
~									~								
~									~								
~									~								
~									~								
~									~								
~									~								

様式-3(急) 建築物の構造の規制に必要な衝撃に関する事項	自然現象の種類	急傾斜地の崩壊	箇所番号	403-II-1128
	告示番号		箇所名	日向内II A
	告示年月日		所在地	栃木県那須郡那珂川町盛泉