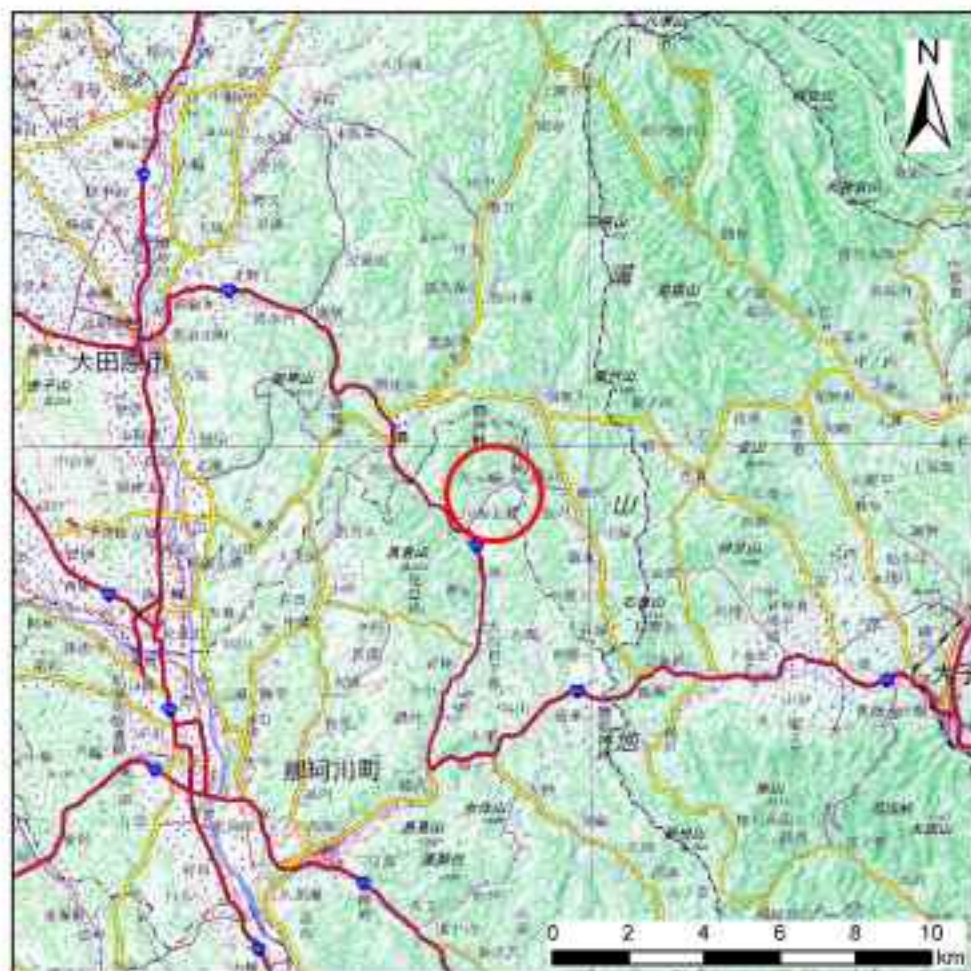
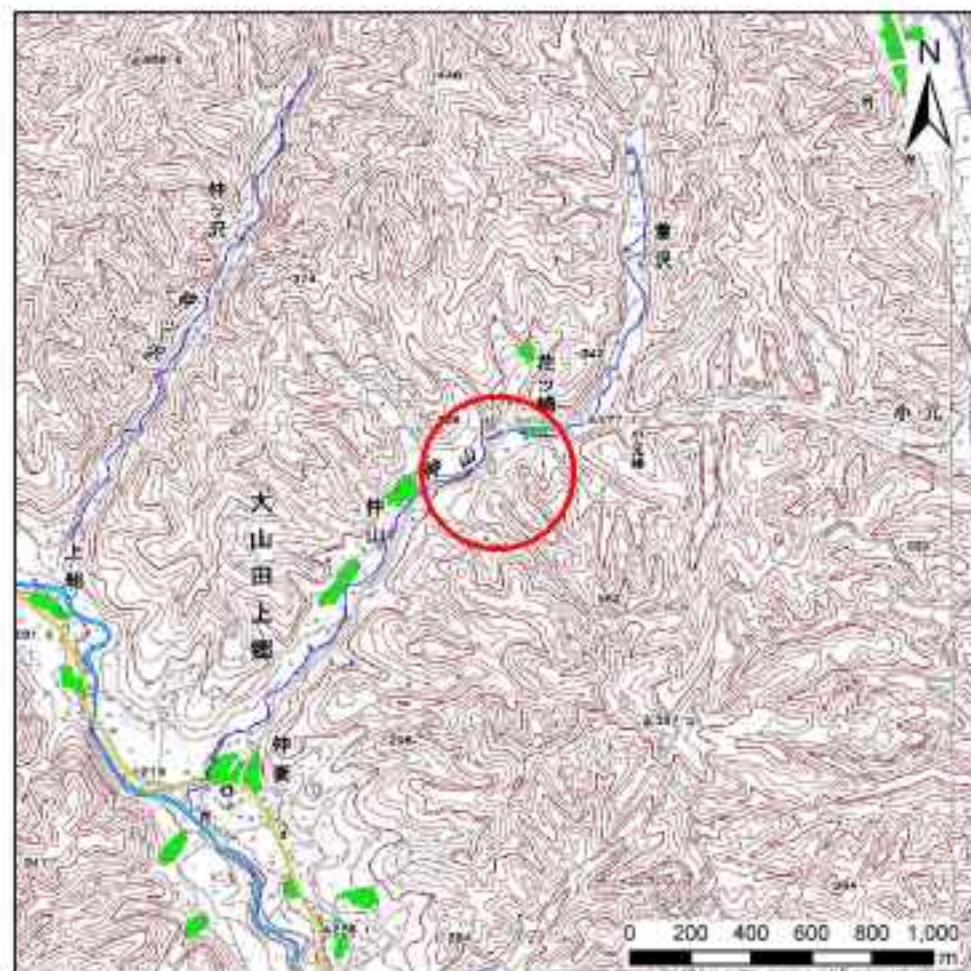


土砂災害警戒区域等の指定の公示に係る図書(その1)



(1/200,000)



(1/25,000)

様式-1(急)

土砂災害警戒区域・土砂災害特別警戒区域 位置図

自然現象の種類

急傾斜地の崩壊

箇所番号

403-II-1076

箇所名

小作IIA

所在地

栃木県那須郡那珂川町大山田上郷

土砂災害警戒区域等の指定の公示に係る図書(その2)



図中の数字は横断測線番号を示す

様式-2(急)

土砂災害警戒区域・土砂災害特別警戒区域
区域図(その1)

土砂災害防止法施行令第二条の基準に該当する区域



土砂災害防止法
施行令第三条の
基準に該当する
区域



土砂等の堆積の深さが3mを超える区域
それ以外の区域



縮尺
1:2,500

自然現象
の種類

急傾斜地の崩壊

箇所番号

403-II-1076-1

告示番号

箇所名

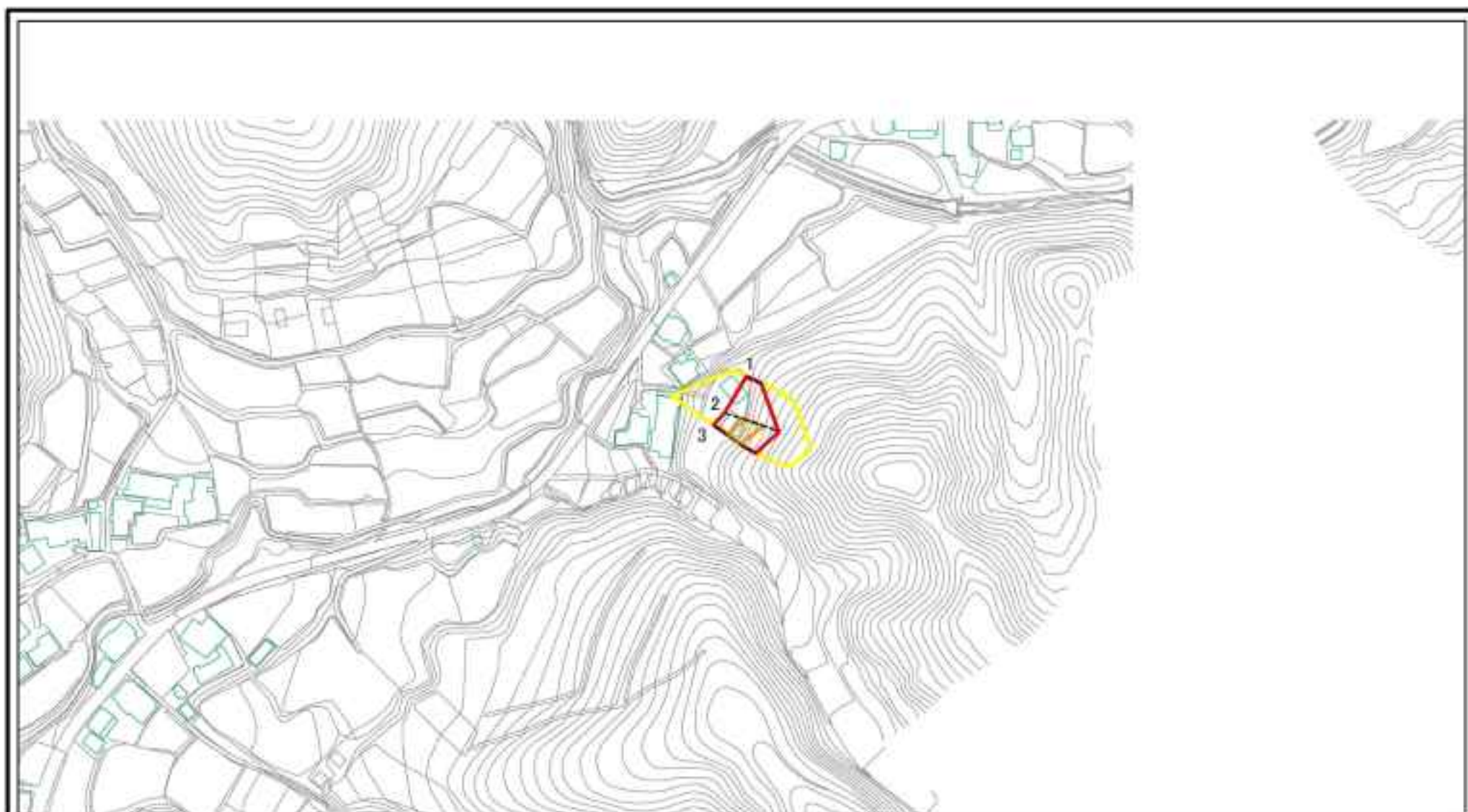
小作II A-1

告示年月日

所在地

栃木県那須郡那珂川町大山田上邸

土砂災害警戒区域等の指定の公示に係る図書(その2)



0 25 50 100
m

図中の数字は横断測線番号を示す

様式-2(急)

土砂災害警戒区域・土砂災害特別警戒区域
区域図(その1)

土砂災害防止法施行令第二条の基準に該当する区域



土砂災害防止法
施行令第三条の
基準に該当する
区域



土砂等の堆積の厚さが3mを超える区域
それ以外の区域



縮尺
1:2,500

自然現象
の種類

急傾斜地の崩壊

箇所番号

403-II-1076-2

告示番号

箇所名

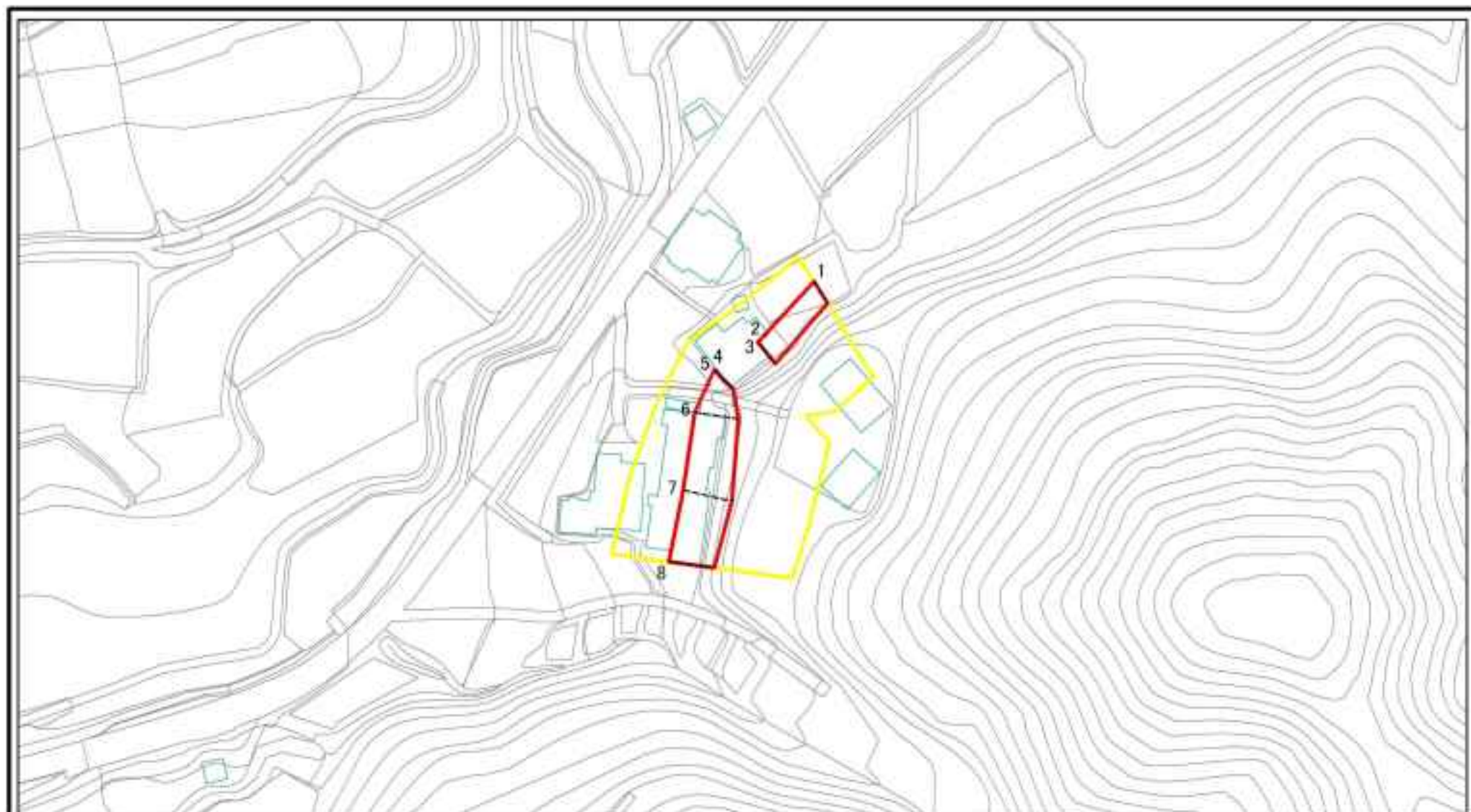
小作II A-2

告示年月日

所在地

新木京車道郡河川町大山田上郷

土砂災害警戒区域等の指定の公示に係る図書(その2-1)



0 25 50 100 m

図中の数字は横断測線番号を示す

様式-2-1(急)

土砂災害警戒区域・土砂災害特別警戒区域
区域図(その2)

土砂災害防止法施行令第二条の基準に該当する区域	
土砂災害防止法施行令第三条の基準に該当する区域	
土砂等の堆積の高さが3mを超える区域	
それ以外の区域	

	縮尺 1:1,000
自然現象の種類	
告示番号	

急傾斜地の崩壊	箇所番号	403-II-1076-1
告示年月日	箇所名	小作ⅡA-1
	所在地	栃木県那須郡那珂川町大山田上郷

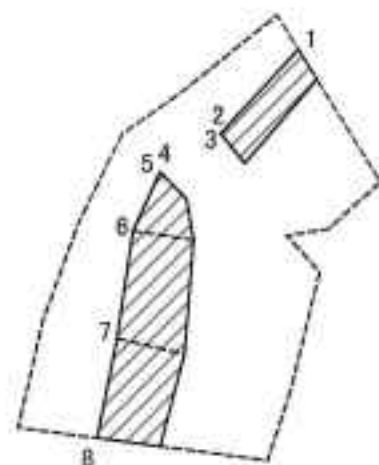
土砂災害警戒区域等の指定の公示に係る図書(その2-1)



図中の数字は横断測線番号を示す

様式-2-1(急) 土砂災害警戒区域・土砂災害特別警戒区域 区域図(その2)	土砂災害防止法施行令第二条の基準に該当する区域		 縮尺 1:1,000	自然現象の種類	急傾斜地の崩壊	箇所番号	403-II-1076-2
	土砂災害防止法施行令第三条の基準に該当する区域			告示番号		箇所名	小作ⅡA-2
	土砂等の堆積の高さが3mを超える区域 それ以外の区域			告示年月日		所在地	栃木県那須郡那珂川町大山田上郷

土砂災害警戒区域等の指定の公示に係る図書(その2-2)

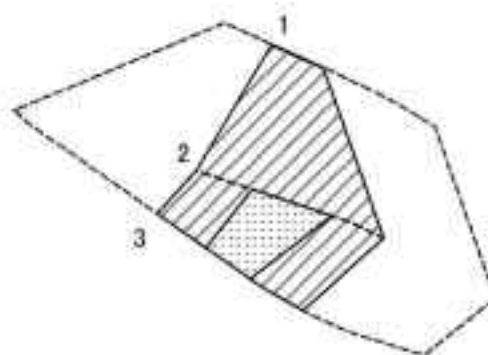


0 25 50 100
m

図中の数字は横断測線番号を示す

様式-2-2(急) 土砂災害特別警戒区域の区域区分図 (急傾斜地の崩壊に伴う土石等の移動により 建築物の地上部に作用すると想定される力)	土砂災害防止法施行令第2条の基準に該当する区域		縮尺 1:1,000	自然現象の種類	急傾斜地の崩壊	国所番号	403-II-1076-1
	土砂災害防止法施行令第3条の基準に該当する区域			告示番号		箇所名	小作II A-1
	それ以外の区域			告示年月日		所在地	栃木県那須郡那珂川町大山田上町

土砂災害警戒区域等の指定の公示に係る図書(その2-2)



0 25 50 100
m

図中の数字は横断測線番号を示す

様式-2-2(急)

土砂災害特別警戒区域の区域区分図
(急傾斜地の崩壊に伴う土石等の移動により
建築物の地上部に作用すると想定される力)

土砂災害防止法施行令第2条の基準に該当する区域



土砂災害防止法
施行令第3条の
基準に該当する
区域



それ以外の区域



縮尺

1:1,000

自然現象
の種類

告示番号

告示年月日

急傾斜地の崩壊

国所番号

403-II-1076-2

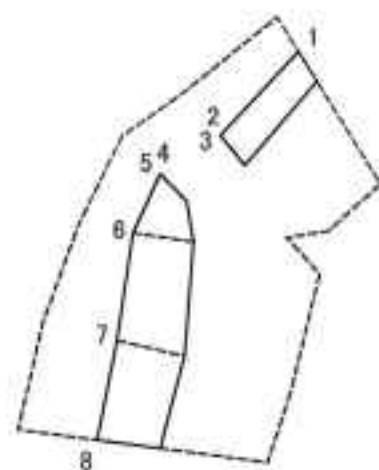
箇所名

小作ⅡA-2

所在地

栃木県那須郡那珂川町大山田上町

土砂災害警戒区域等の指定の公示に係る図書(その2-3)



0 25 50 100
m

図中の数字は横断測線番号を示す

様式-2-3(急)

土砂災害特別警戒区域の区域区分図
(急傾斜地の崩壊に伴う土石等の堆積により
建築物の地上部に作用すると想定される力)

土砂災害防止法施行令第2条の基準に該当する区域



土砂災害防止法
施行令第3条の
基準に該当する
区域



それ以外の区域



縮尺

1:1,000

自然現象
の種類

告示番号

告示年月日

急傾斜地の崩壊

箇所番号

箇所名

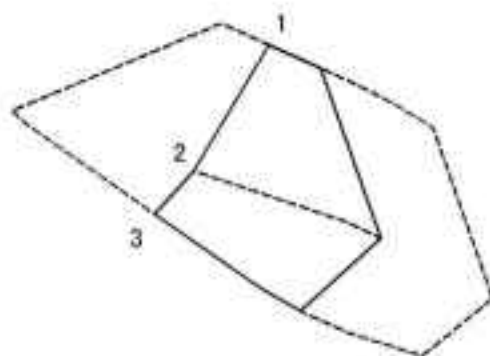
所在地

403-II-1076-1

小作IIA-1

栃木県那須郡那珂川町大山田上廻

土砂災害警戒区域等の指定の公示に係る図書(その2-3)



0 25 50 100
m

図中の数字は横断測線番号を示す

様式-2-3(急)
土砂災害特別警戒区域の区域区分図
(急傾斜地の崩壊に伴う土石等の堆積により
建築物の地上部に作用すると想定される力)

土砂災害防止法施行令第2条の基準に該当する区域



土砂災害防止法
施行令第3条の
基準に該当する
区域



それ以外の区域



縮尺

1:1,000

自然現象
の種類

告示番号

告示年月日

急傾斜地の崩壊

箇所番号

箇所名

所在地

403-II-1076-2

小作IIA-2

栃木県那須郡那珂川町大山田上野

土砂災害警戒区域等の指定の公示に係る図書(その3)

横断測線の区間	土石等の移動により建築物の地上部に作用すると想定される力				土石等の堆積により建築物の地上部に作用すると想定される力			
	土石等の(移動)高さが1m以下の場合、土石等の移動による力が100kN/m ² を超える区域		それ以外の区域		土石等の堆積の高さが3mを超える区域		それ以外の区域	
			力の大きさのうち最大のもの (kN/m ²)	土石等の高さ (m)			力の大きさのうち最大のもの (kN/m ²)	土石等の高さ (m)
1 ~ 2	-	-	58.18	1.00	-	-	11.42	2.13
2 ~ 3	-	-	-	-	-	-	-	-
3 ~ 4	-	-	-	-	-	-	-	-
4 ~ 5	-	-	-	-	-	-	-	-
5 ~ 6	-	-	72.65	1.00	-	-	11.26	2.10
6 ~ 7	-	-	76.97	1.00	-	-	10.74	2.01
7 ~ 8	-	-	76.97	1.00	-	-	11.26	2.10
~								
~								
~								
~								
~								
~								
~								
~								
~								
~								
~								
~								
~								
~								
~								
~								
~								
~								
~								
~								
~								
~								
~								
~								
~								
~								
~								
~								

様式-3(急) 建築物の構造の規制に必要な衝撃に関する事項	自然現象の種類	急傾斜地の崩壊	箇所番号	403-Ⅱ-1076-1
	告示番号		箇所名	小作ⅡA-1
	告示年月日		所在地	栃木県那須郡那珂川町大山田上郷

土砂災害警戒区域等の指定の公示に係る図書(その3)

(1/1)

横断測線の区間	土石等の移動により建築物の地上部に作用すると想定される力				土石等の堆積により建築物の地上部に作用すると想定される力					
	土石等の(移動)高さが1m以下の場合、土石等の移動による力が100kN/m ² を超える区域		それ以外の区域		土石等の堆積の高さが3mを超える区域		それ以外の区域			
	力の大きさのうち最大のもの (kN/m ²)	土石等の高さ (m)	力の大きさのうち最大のもの (kN/m ²)	土石等の高さ (m)	力の大きさのうち最大のもの (kN/m ²)	土石等の高さ (m)	力の大きさのうち最大のもの (kN/m ²)	土石等の高さ (m)		
1 ~ 2	-	-	100.00	1.00	-	-	12.51	2.34		
2 ~ 3	128.28	1.00	100.00	1.00	-	-	12.51	2.34		
～										
～										
～										
～										
～										
～										
～										
～										
～										
～										
～										
～										
～										
～										
～										
～										
～										
～										
～										
～										
～										
～										
～										
様式-3(急)	自然現象の種類			急傾斜地の崩壊			箇所番号		403-II-1076-2	
建築物の構造の規制に必要な衝撃に関する事項	告示番号						箇所名		小作II A-2	
	告示年月日						所在地		栃木県那須郡那珂川町大山田上郷	