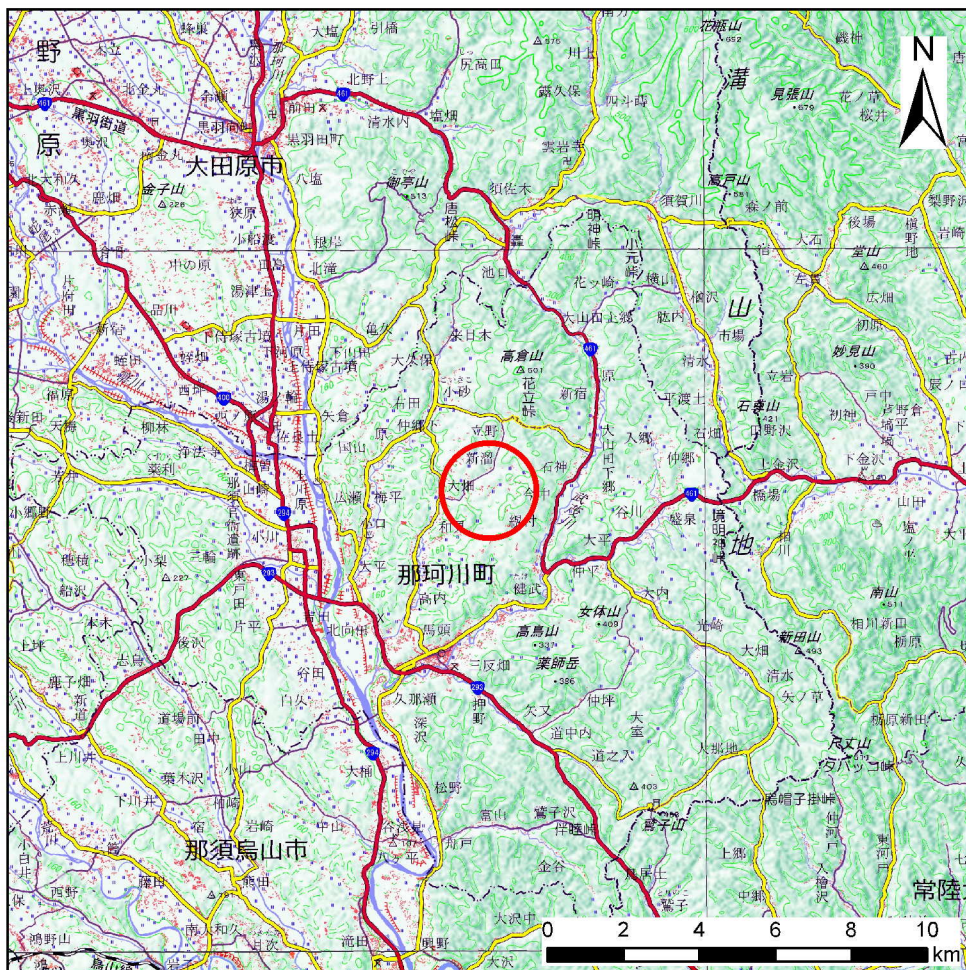
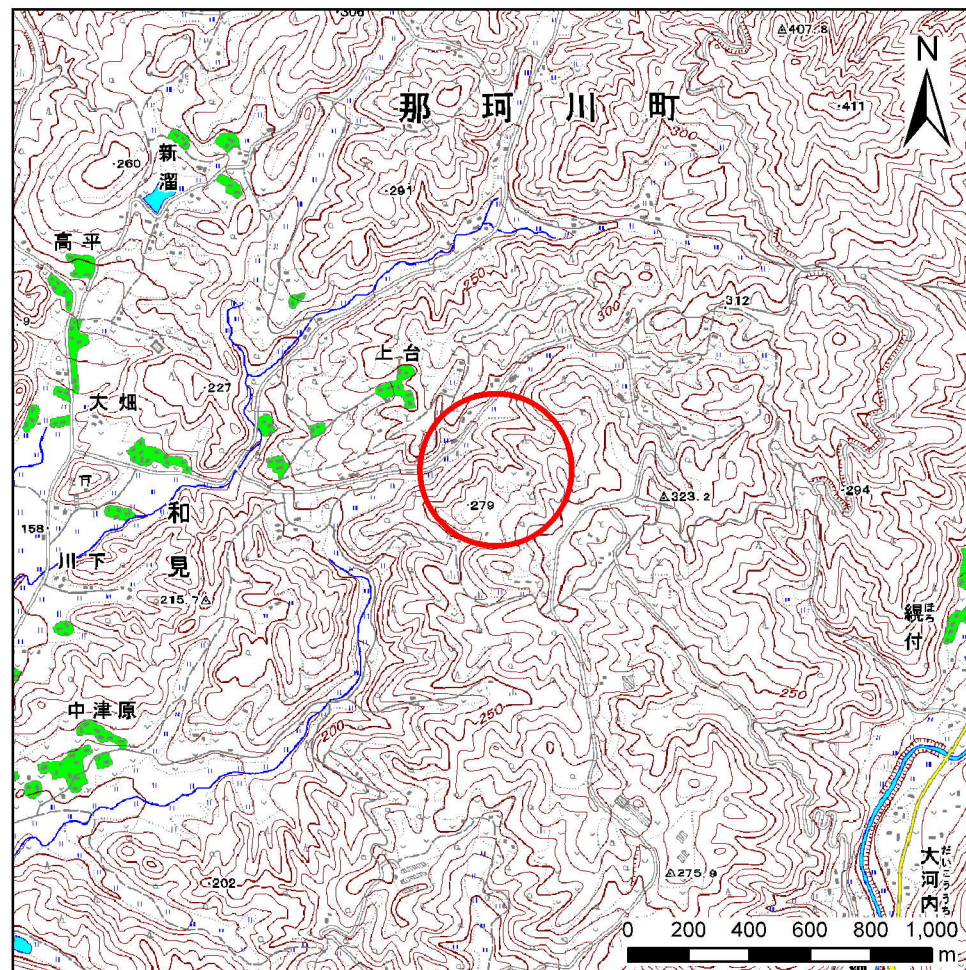


土砂災害警戒区域等の指定の公示に係る図書(その1)



(1/200,000)



(1/25,000)

様式-1(急)

土砂災害警戒区域・土砂災害特別警戒区域 位置図

自然現象の種類

急傾斜地の崩壊

箇所番号

403-II-1065

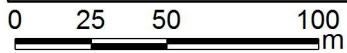
箇所名

立石ⅡA

所在地

栃木県那須郡那珂川町和見

# 土砂災害警戒区域等の指定の公示に係る図書(その2)



図中の数字は横断測線番号を示す

様式-2(急)

土砂災害警戒区域・土砂災害特別警戒区域  
区域図(その1)

土砂災害防止法施行令第二条の基準に該当する区域



N

自然現象  
の種類

急傾斜地の崩壊

箇所番号

403-II-1065

土砂災害防止法  
施行令第三条の  
基準に該当する  
区域



縮尺

告示番号

箇所名

立石IIA

土石等の(移動)高さが1m以下の場合、  
土石等の移動による力が100kN/mを超える区域



1:2,500

告示年月日

所在地

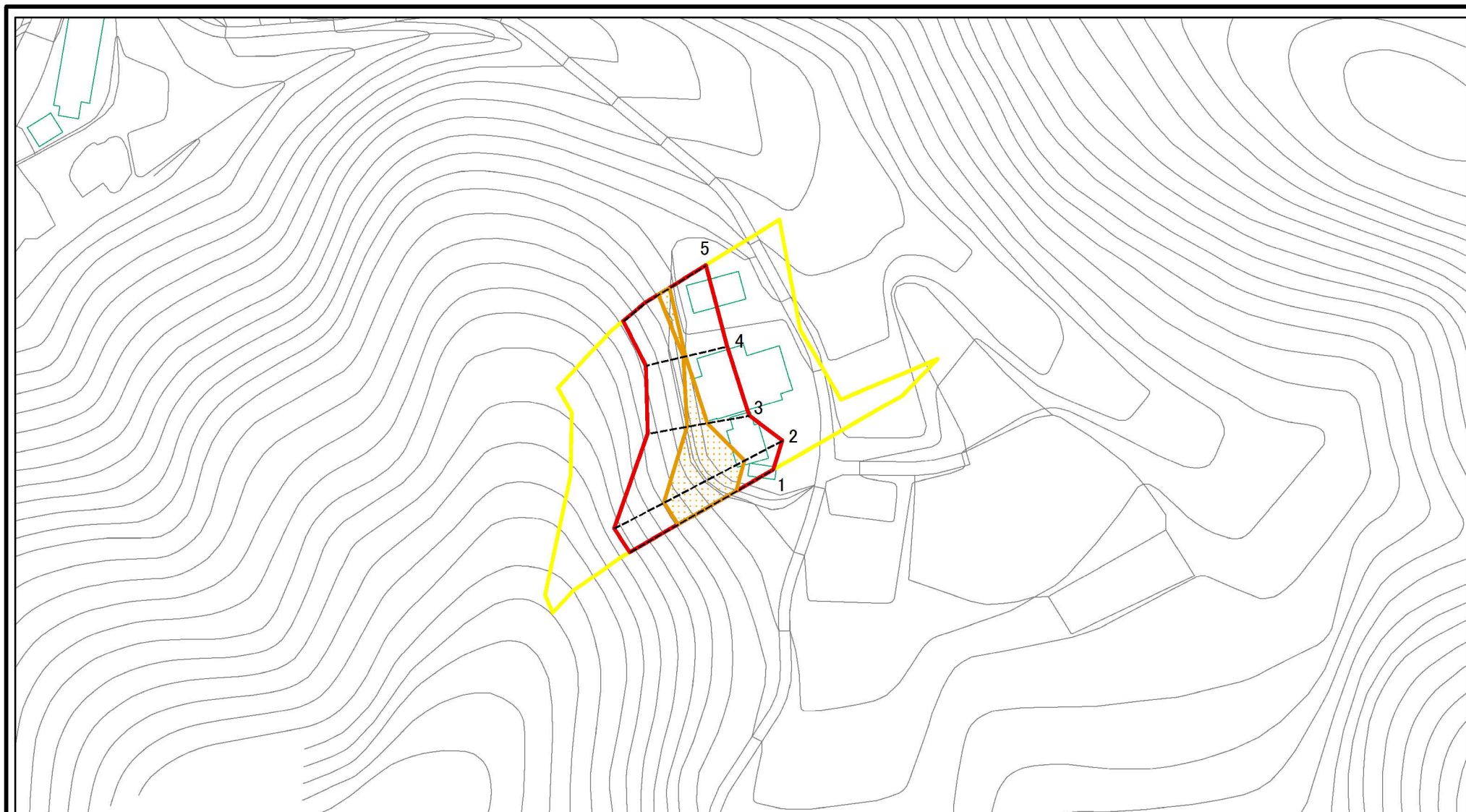
栃木県那須郡那珂川町和見

土石等の堆積の高さが3mを超える区域



それ以外の区域

# 土砂災害警戒区域等の指定の公示に係る図書(その2-1)



図中の数字は横断測線番号を示す

様式-2-1(急)

土砂災害警戒区域・土砂災害特別警戒区域  
区域図(その2)

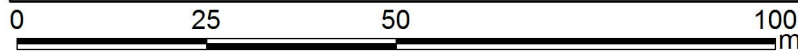
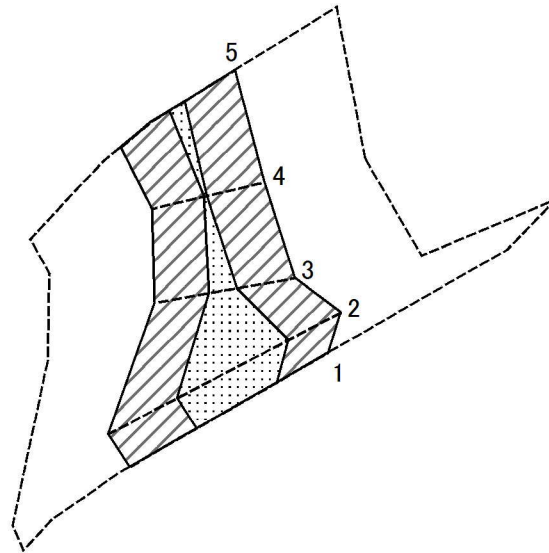
|                         |  |
|-------------------------|--|
| 土砂災害防止法施行令第二条の基準に該当する区域 |  |
| 土砂災害防止法施行令第三条の基準に該当する区域 |  |
| それ以外の区域                 |  |

|         |
|---------|
|         |
| 縮尺      |
| 1:1,000 |

|         |         |
|---------|---------|
| 自然現象の種類 | 急傾斜地の崩壊 |
| 告示番号    |         |
| 告示年月日   |         |

|      |              |
|------|--------------|
| 箇所番号 | 403-II-1065  |
| 箇所名  | 立石IIA        |
| 所在地  | 栃木県那須郡那珂川町和見 |

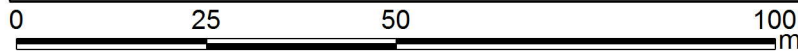
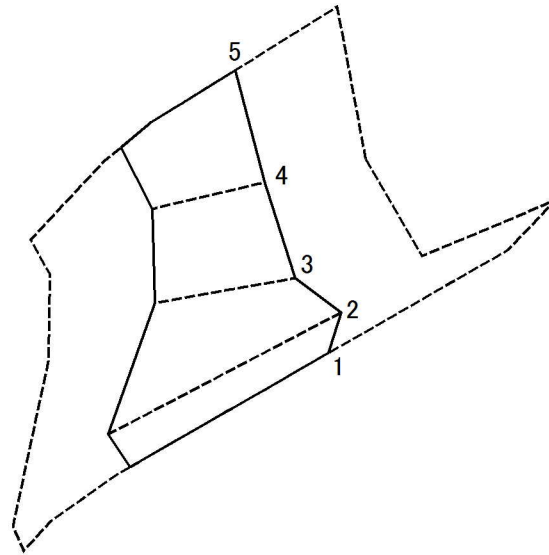
# 土砂災害警戒区域等の指定の公示に係る図書(その2-2)



図中の数字は横断測線番号を示す

|  |                         |  |                    |         |         |      |              |
|--|-------------------------|--|--------------------|---------|---------|------|--------------|
| <b>様式-2-2(急)</b><br>土砂災害特別警戒区域の区域区分図<br>(急傾斜地の崩壊に伴う土石等の移動により<br>建築物の地上部に作用すると想定される力) | 土砂災害防止法施行令第二条の基準に該当する区域 |  | N<br>縮尺<br>1:1,000 | 自然現象の種類 | 急傾斜地の崩壊 | 箇所番号 | 403-II-1065  |
|  | 土砂災害防止法施行令第三条の基準に該当する区域 |  |                    | 告示番号    |         | 箇所名  | 立石IIA        |
|  | それ以外の区域                 |  |                    | 告示年月日   |         | 所在地  | 栃木県那須郡那珂川町和見 |

# 土砂災害警戒区域等の指定の公示に係る図書(その2-3)



図中の数字は横断測線番号を示す

|  |                         |  |                    |         |         |              |             |
|--|-------------------------|--|--------------------|---------|---------|--------------|-------------|
| <b>様式-2-3(急)</b><br>土砂災害特別警戒区域の区域区分図<br>(急傾斜地の崩壊に伴う土石等の堆積により<br>建築物の地上部に作用すると想定される力) | 土砂災害防止法施行令第二条の基準に該当する区域 |  | N<br>縮尺<br>1:1,000 | 自然現象の種類 | 急傾斜地の崩壊 | 箇所番号         | 403-II-1065 |
|  | 土砂災害防止法施行令第三条の基準に該当する区域 |  |                    | 告示番号    |         | 箇所名          | 立石IIA       |
|  | それ以外の区域                 |  | 告示年月日              |         | 所在地     | 栃木県那須郡那珂川町和見 |             |

