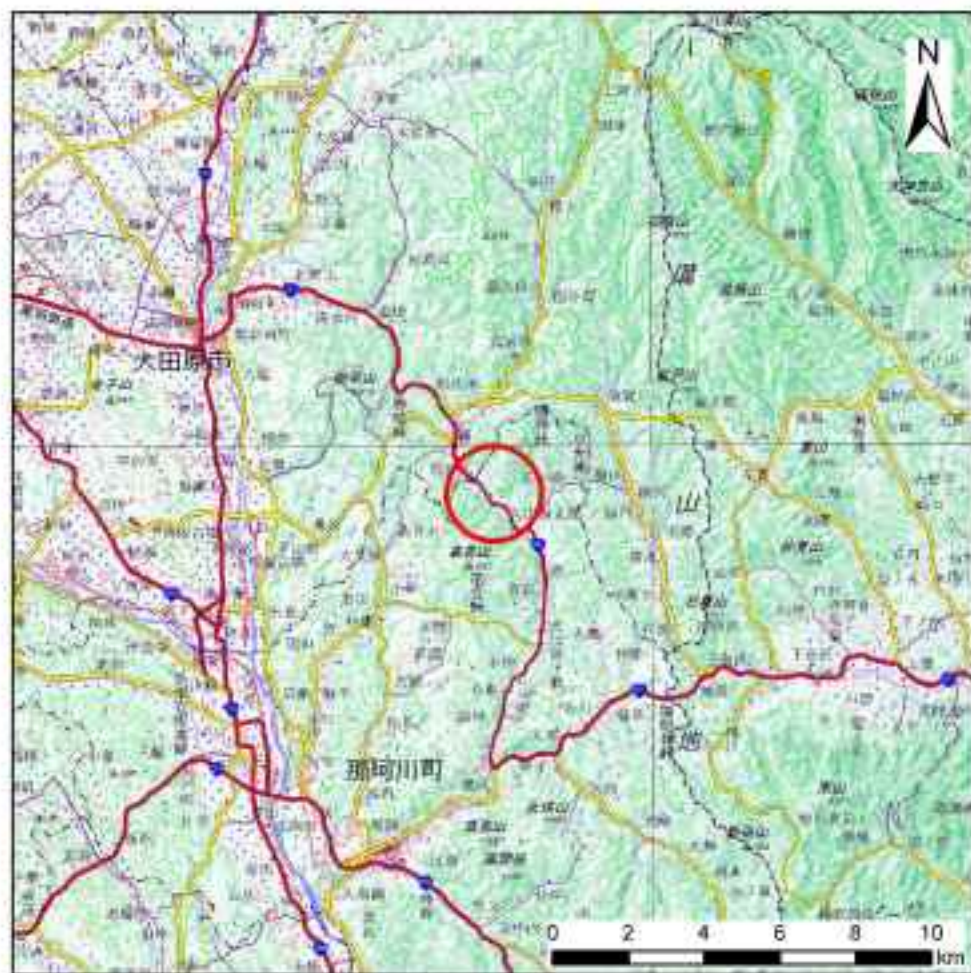
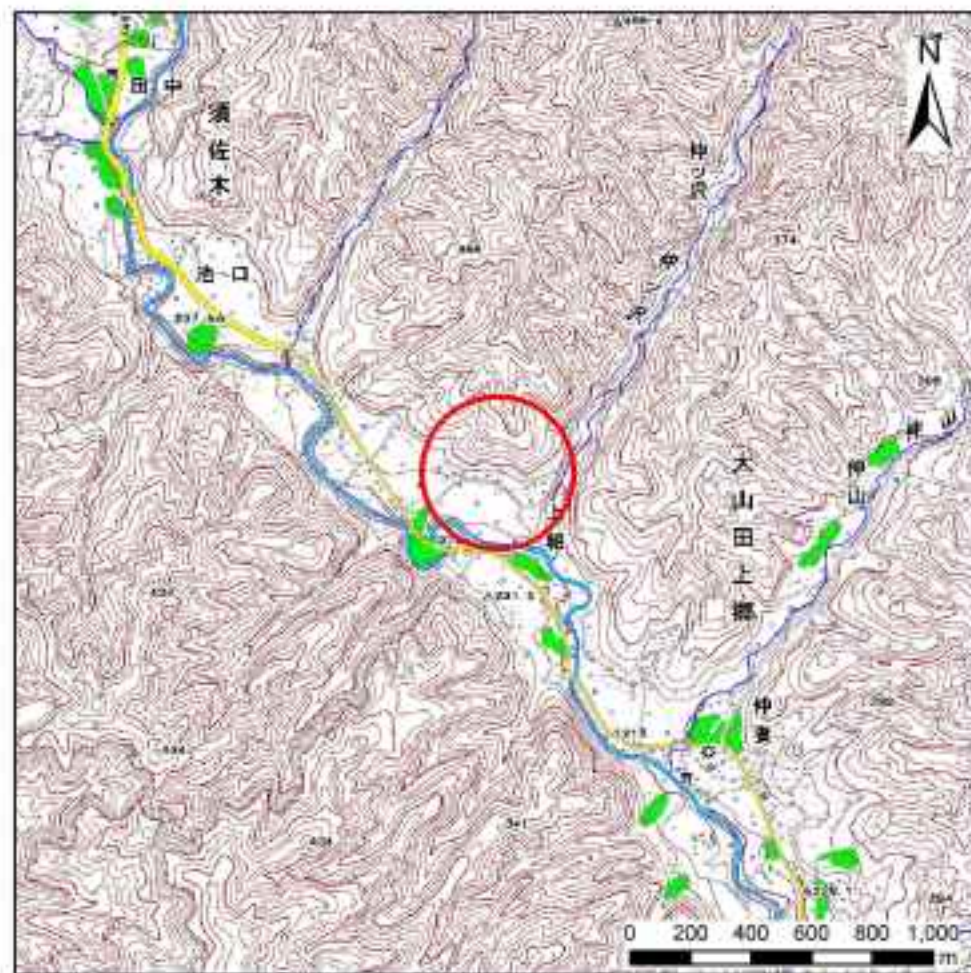


土砂災害警戒区域等の指定の公示に係る図書(その1)



(1/200,000)



(1/25,000)

様式-1(急)

土砂災害警戒区域・土砂災害特別警戒区域 位置図

自然現象の種類

箇所番号

箇所名

所在地

急傾斜地の崩壊

403-I-1008

久保IA

栃木県那須郡那珂川町大山田上郷

## 土砂災害警戒区域等の指定の公示に係る図書(その2)



0 25 50 100  
m

図中の数字は横断測線番号を示す

様式-2(急)

土砂災害警戒区域・土砂災害特別警戒区域  
区域図(その1)

土砂災害防止法施行令第二条の基準に該当する区域

土砂災害防止法  
施行令第三条の  
基準に該当する  
区域

それ以外の区域



縮尺

1:2,500

自然現象  
の種類

告示番号

告示年月日

急傾斜地の崩壊

箇所番号

箇所名

所在地

403-1-1008-1

久保1A-1

新木県那須郡那珂川町大山田上野

## 土砂災害警戒区域等の指定の公示に係る図書(その2)



図中の数字は横断測線番号を示す

様式-2(急)

土砂災害警戒区域・土砂災害特別警戒区域  
区域図(その1)

土砂災害防止法施行令第2条の基準に該当する区域



土砂災害防止法  
施行令第3条の  
基準に該当する  
区域



土砂等の堆積の厚さが2mを超える区域



それ以外の区域



縮尺

1:2,500

自然現象  
の種類

告示番号

告示年月日

急傾斜地の崩壊

箇所番号

箇所名

所在地

403-1-1008-2

久保1A-2

新木県那須郡那珂川町大山田上郷

## 土砂災害警戒区域等の指定の公示に係る図書(その2)



0 25 50 100  
m

図中の数字は横断測線番号を示す

様式-2(急)

土砂災害警戒区域・土砂災害特別警戒区域  
区域図(その1)

土砂災害防止法施行令第2条の基準に該当する区域



土砂災害防止法  
施行令第3条の  
基準に該当する  
区域



土砂等の堆積の高さが3mを超える区域  
それ以外の区域



縮尺  
1:2,500



自然現象  
の種類

告示番号

告示年月日

急傾斜地の崩壊

箇所番号

箇所名

所在地

403-1-1008-3

久保1A-3

新木県那須郡那珂川町大山田上郷

## 土砂災害警戒区域等の指定の公示に係る図書(その2)



図中の数字は横断測線番号を示す

様式-2(急)

土砂災害警戒区域・土砂災害特別警戒区域  
区域図(その1)

土砂災害防止法施行令第2条の基準に該当する区域

土砂災害防止法  
施行令第3条の  
基準に該当する  
区域

それ以外の区域



縮尺

1:2,500

自然現象  
の種類

告示番号

告示年月日

急傾斜地の崩壊

箇所番号

箇所名

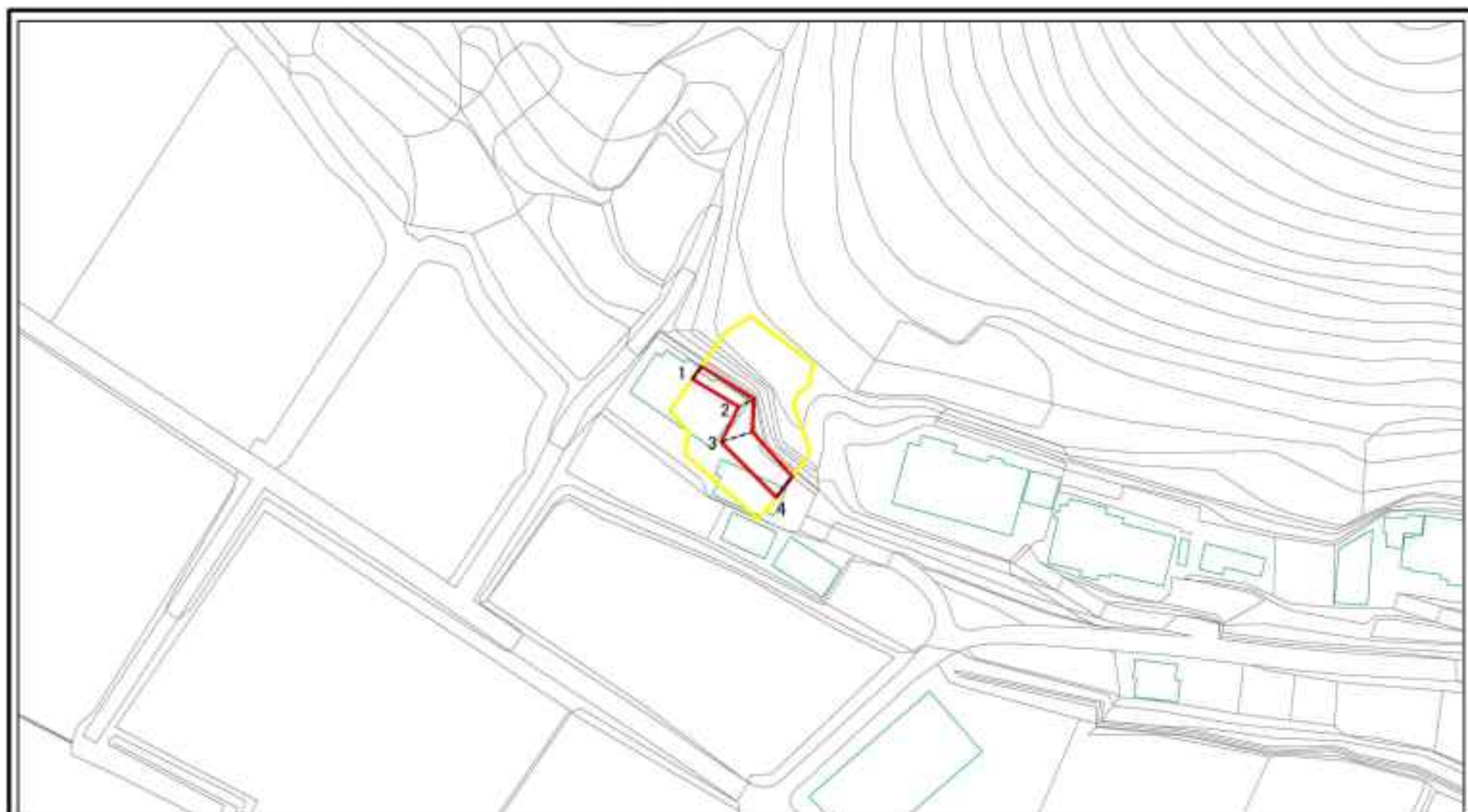
所在地

403-1-1008-4

久保1A-4

群馬県那須郡那珂川町大山田上郷

# 土砂災害警戒区域等の指定の公示に係る図書(その2-1)



0 25 50 100  
m

図中の数字は横断測線番号を示す

様式-2-1(急)

土砂災害警戒区域・土砂災害特別警戒区域  
区域図(その2)

土砂災害防止法施行令第二条の基準に該当する区域	
土砂災害防止法施行令第三条の基準に該当する区域	
土砂等の堆積の高さが3mを超える区域	
それ以外の区域	

縮尺  
1:1,000

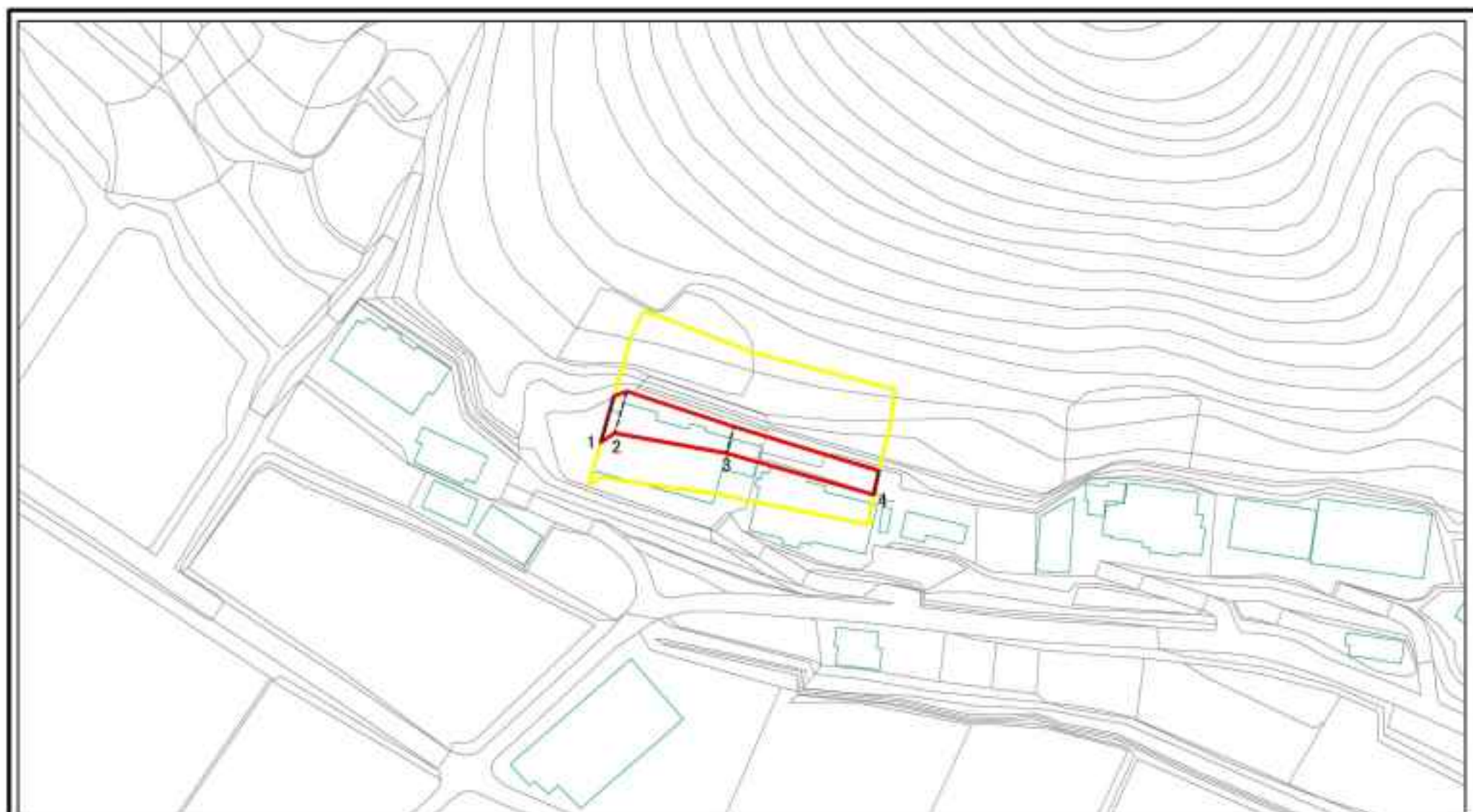
自然現象  
の種類  
告示番号  
告示年月日

急傾斜地の崩壊

箇所番号  
箇所名  
所在地

403-1-1008-1  
久保1A-1  
栃木県那須郡那珂川町大山田上郷

# 土砂災害警戒区域等の指定の公示に係る図書(その2-1)



0 25 50 100 m

図中の数字は横断測線番号を示す

様式-2-1(急)

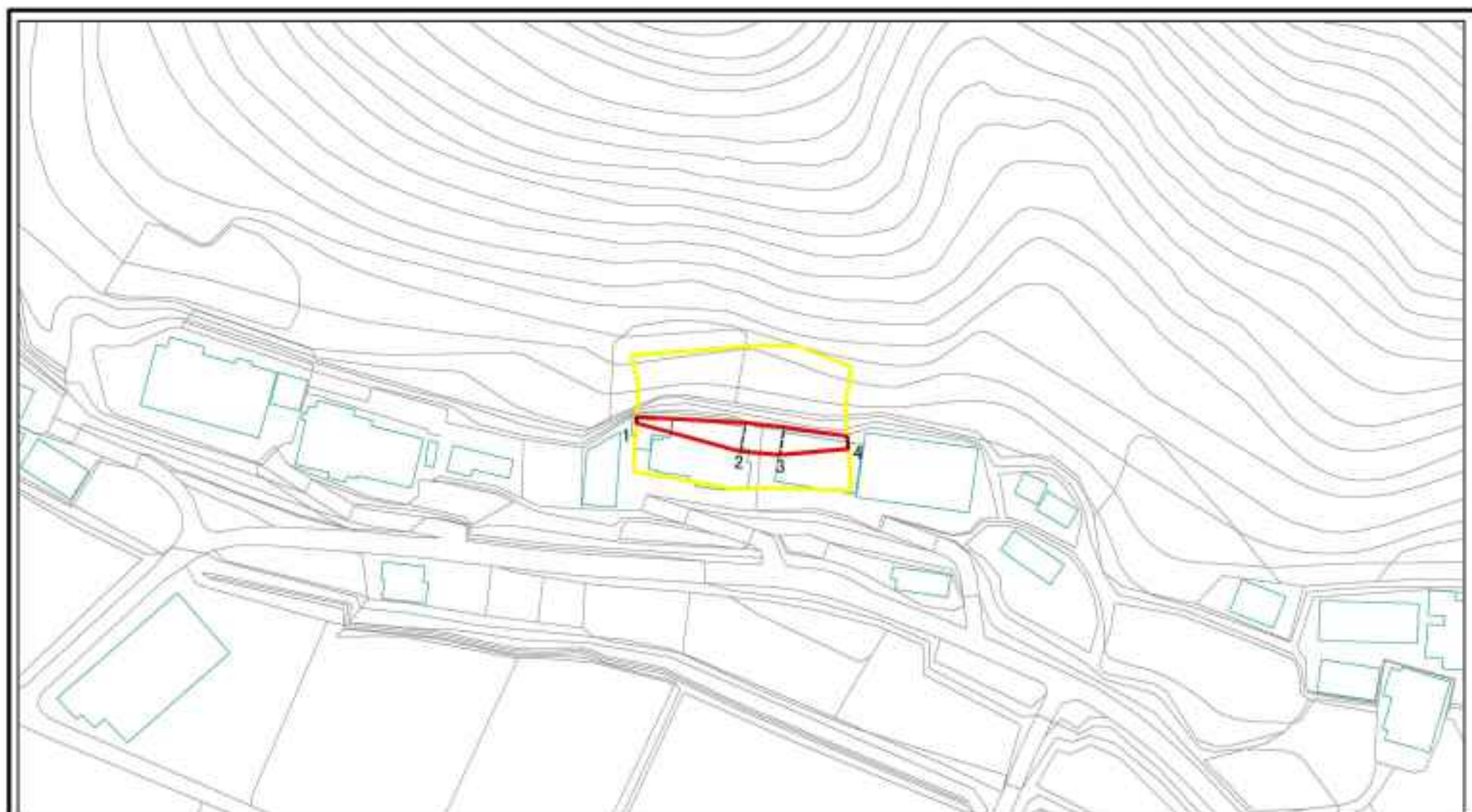
土砂災害警戒区域・土砂災害特別警戒区域  
区域図(その2)

土砂災害防止法施行令第二条の基準に該当する区域	
土砂災害防止法施行令第三条の基準に該当する区域	
土砂等の堆積の高さが3mを超える区域	
それ以外の区域	

	縮尺 1:1,000
告示番号	
告示年月日	

自然現象の種類	急傾斜地の崩壊	箇所番号	403-1-1008-2
		箇所名	久保1A-2
		所在地	栃木県那須郡那珂川町大山田上郷

# 土砂災害警戒区域等の指定の公示に係る図書(その2-1)



0 25 50 100 m

図中の数字は横断測線番号を示す

様式-2-1(急)

土砂災害警戒区域・土砂災害特別警戒区域  
区域図(その2)

土砂災害防止法施行令第二条の基準に該当する区域	
土砂災害防止法施行令第三条の基準に該当する区域	
土砂等の堆積の高さが3mを超える区域	
それ以外の区域	

	縮尺
1:1,000	

自然現象の種類	急傾斜地の崩壊	箇所番号	403-1-1008-3
告示番号		箇所名	久保1A-3
告示年月日		所在地	栃木県那須郡那珂川町大山田上郷



# 土砂災害警戒区域等の指定の公示に係る図書(その2-1)



図中の数字は横断測線番号を示す

様式-2-1(急)

土砂災害警戒区域・土砂災害特別警戒区域  
区域図(その2)

土砂災害防止法施行令第二条の基準に該当する区域	
土砂災害防止法施行令第三条の基準に該当する区域	
土砂等の堆積の高さが3mを超える区域	
それ以外の区域	

縮尺  
1:1,000

自然現象  
の種類  
告示番号  
告示年月日

急傾斜地の崩壊

箇所番号  
箇所名  
所在地

403-1-1008-4  
久保1A-4  
栃木県那須郡那珂川町大山田上組

# 土砂災害警戒区域等の指定の公示に係る図書(その2-2)



0 25 50 100  
m

図中の数字は横断測線番号を示す

様式-2-2(急)

土砂災害特別警戒区域の区域区分図  
(急傾斜地の崩壊に伴う土石等の移動により  
建築物の地上部に作用すると想定される力)

土砂災害防止法施行令第2条の基準に該当する区域



土砂災害防止法  
施行令第3条の  
基準に該当する  
区域



それ以外の区域



縮尺  
1:1,000

自然現象  
の種類  
告示番号  
告示年月日

急傾斜地の崩壊

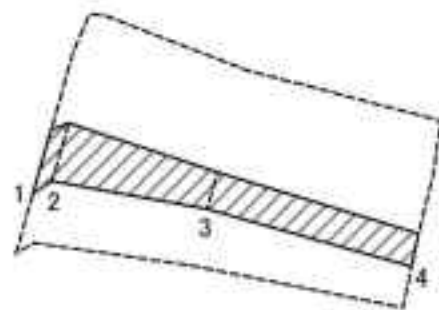
国所番号  
箇所名  
所在地

403-1-1008-1

久保1A-1

栃木県那須郡那珂川町大山田上町

# 土砂災害警戒区域等の指定の公示に係る図書(その2-2)



0 25 50 100  
m

図中の数字は横断測線番号を示す

様式-2-2(急)

土砂災害特別警戒区域の区域区分図  
(急傾斜地の崩壊に伴う土石等の移動により  
建築物の地上部に作用すると想定される力)

土砂災害防止法施行令第2条の基準に該当する区域



土砂災害防止法  
施行令第3条の  
基準に該当する  
区域



それ以外の区域



縮尺

1:1,000

自然現象  
の種類

告示番号

告示年月日

急傾斜地の崩壊

国所番号

403-1-1008-2

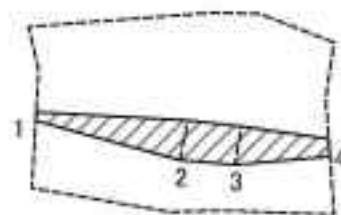
箇所名

久保1A-2

所在地

栃木県那須郡那珂川町大山田上町

# 土砂災害警戒区域等の指定の公示に係る図書(その2-2)



0 25 50 100  
m

図中の数字は横断測線番号を示す

様式-2-2(急)

土砂災害特別警戒区域の区域区分図  
(急傾斜地の崩壊に伴う土石等の移動により  
建築物の地上部に作用すると想定される力)

土砂災害防止法施行令第2条の基準に該当する区域



土砂災害防止法  
施行令第3条の  
基準に該当する  
区域

土石等の(移動)高さが1m以下の場合、  
土石等の移動による力が100kN/mを超える区域



それ以外の区域



縮尺

1:1,000

自然現象  
の種類

告示番号

告示年月日

急傾斜地の崩壊

国所番号

403-1-1008-3

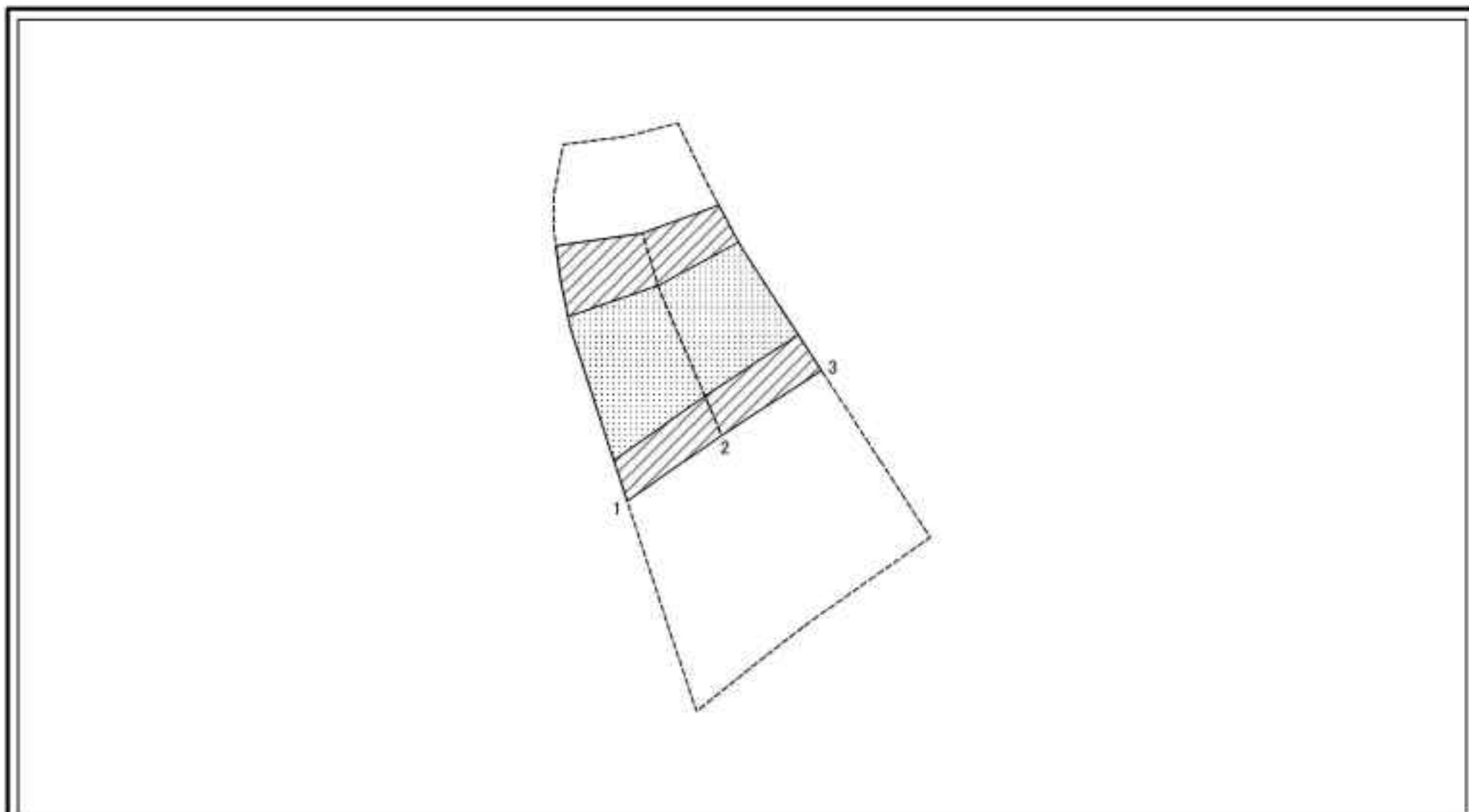
箇所名

久保1A-3

所在地

栃木県那須郡那珂川町大山田上町

# 土砂災害警戒区域等の指定の公示に係る図書(その2-2)

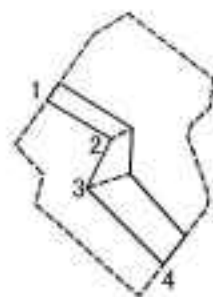


0 25 50 100  
m

図中の数字は横断測線番号を示す

様式-2-2(急) 土砂災害特別警戒区域の区域区分図 (急傾斜地の崩壊に伴う土石等の移動により 建築物の地上部に作用すると想定される力)	土砂災害防止法施行令第2条の基準に該当する区域		縮尺 1:1,000	自然現象の種類	急傾斜地の崩壊	国所番号	403-1-1008-4
	土砂災害防止法施行令第3条の基準に該当する区域			告示番号		箇所名	久保1A-4
	それ以外の区域			告示年月日		所在地	栃木県那須郡那珂川町大山田上町

# 土砂災害警戒区域等の指定の公示に係る図書(その2-3)



0 25 50 100  
m

図中の数字は横断測線番号を示す

様式-2-3(急)  
土砂災害特別警戒区域の区域区分図  
(急傾斜地の崩壊に伴う土石等の堆積により  
建築物の地上部に作用すると想定される力)

土砂災害防止法施行令第2条の基準に該当する区域



土砂災害防止法  
施行令第3条の  
基準に該当する  
区域

土石等の堆積の深さが3mを超える区域



それ以外の区域



縮尺

1:1,000

自然現象  
の種類

告示番号

告示年月日

急傾斜地の崩壊

箇所番号

403-1-1008-1

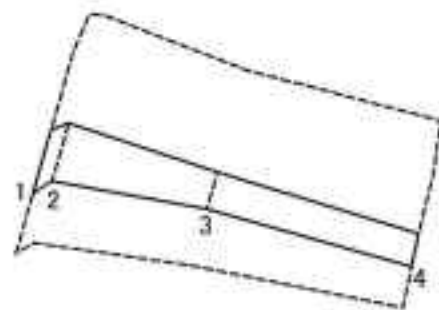
箇所名

久保1A-1

所在地

栃木県那須郡那珂川町大山田上野

# 土砂災害警戒区域等の指定の公示に係る図書(その2-3)



0 25 50 100  
m

図中の数字は横断測線番号を示す

様式-2-3(急)  
土砂災害特別警戒区域の区域区分図  
(急傾斜地の崩壊に伴う土石等の堆積により  
建築物の地上部に作用すると想定される力)

土砂災害防止法施行令第2条の基準に該当する区域



土砂災害防止法  
施行令第3条の  
基準に該当する  
区域

土石等の堆積の深さが3mを超える区域



それ以外の区域



縮尺

1:1,000

自然現象  
の種類

告示番号

告示年月日

急傾斜地の崩壊

箇所番号

403-1-1008-2

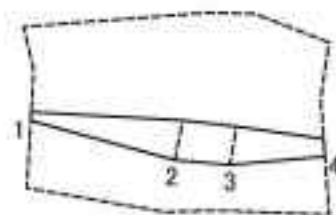
箇所名

久保1A-2

所在地

栃木県那須郡那珂川町大山田上野

# 土砂災害警戒区域等の指定の公示に係る図書(その2-3)



0 25 50 100  
m

図中の数字は横断測線番号を示す

様式-2-3(急)

土砂災害特別警戒区域の区域区分図  
(急傾斜地の崩壊に伴う土石等の堆積により  
建築物の地上部に作用すると想定される力)

土砂災害防止法施行令第2条の基準に該当する区域



土砂災害防止法  
施行令第3条の  
基準に該当する  
区域

土石等の堆積の深さが3mを超える区域



それ以外の区域



縮尺

1:1,000

自然現象  
の種類

急傾斜地の崩壊

箇所番号

403-1-1008-3

箇所名

久保1A-3

告示番号

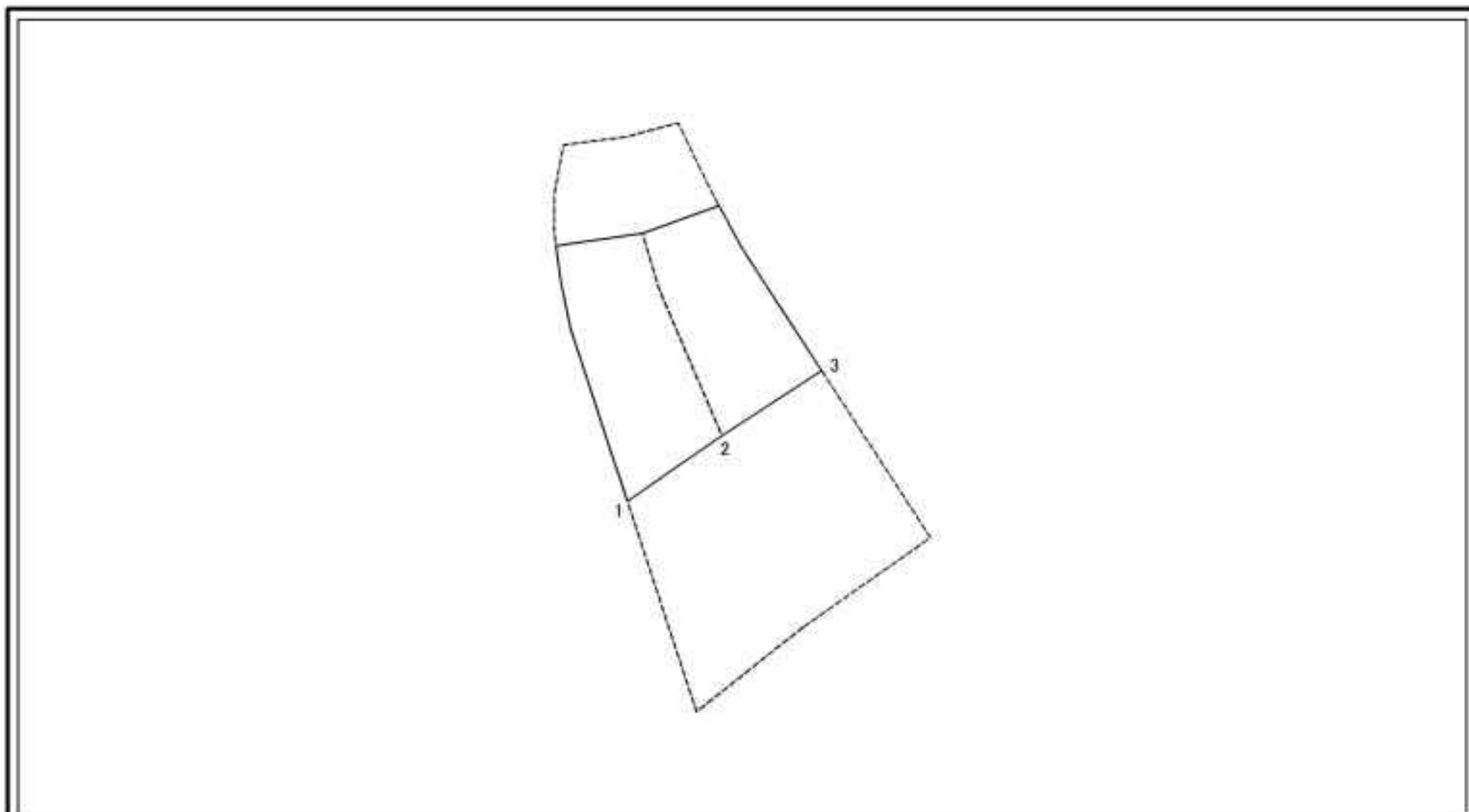
告示年月日

所在地

栃木県那須郡那珂川町大山田上野



# 土砂災害警戒区域等の指定の公示に係る図書(その2-3)



図中の数字は横断測線番号を示す

様式-2-3(急)  
土砂災害特別警戒区域の区域区分図  
(急傾斜地の崩壊に伴う土石等の堆積により  
建築物の地上部に作用すると想定される力)

土砂災害防止法施行令第2条の基準に該当する区域	
土砂災害防止法施行令第3条の基準に該当する区域	
それ以外の区域	

	縮尺
1:1,000	

自然現象の種類	急傾斜地の崩壊
告示番号	
告示年月日	

箇所番号	403-1-1008-4
箇所名	久保1A-4
所在地	栃木県那須郡那珂川町大山田上廻



# 土砂災害警戒区域等の指定の公示に係る図書(その3)

(1/1)

横断測線の区間	土石等の移動により建築物の地上部に作用すると想定される力				土石等の堆積により建築物の地上部に作用すると想定される力				横断測線の区間	土石等の移動により建築物の地上部に作用すると想定される力				土石等の堆積により建築物の地上部に作用すると想定される力			
	土石等の(移動)高さが1m以下の場合、土石等の移動による力が100kN/m <sup>2</sup> を超える区域		それ以外の区域		土石等の堆積の高さが3mを超える区域		それ以外の区域			土石等の(移動)高さが1m以下の場合、土石等の移動による力が100kN/m <sup>2</sup> を超える区域		それ以外の区域		土石等の堆積の高さが3mを超える区域		それ以外の区域	
	力の大きさのうち最大のもの(kN/m <sup>2</sup> )	土石等の高さ(m)	力の大きさのうち最大のもの(kN/m <sup>2</sup> )	土石等の高さ(m)	力の大きさのうち最大のもの(kN/m <sup>2</sup> )	土石等の高さ(m)	力の大きさのうち最大のもの(kN/m <sup>2</sup> )	土石等の高さ(m)		力の大きさのうち最大のもの(kN/m <sup>2</sup> )	土石等の高さ(m)	力の大きさのうち最大のもの(kN/m <sup>2</sup> )	土石等の高さ(m)	力の大きさのうち最大のもの(kN/m <sup>2</sup> )	土石等の高さ(m)	力の大きさのうち最大のもの(kN/m <sup>2</sup> )	土石等の高さ(m)
1 ~ 2	-	-	77.13	1.00	-	-	10.53	1.97	~								
2 ~ 3	-	-	72.04	1.00	-	-	11.62	2.17	~								
3 ~ 4	-	-	55.38	1.00	-	-	11.62	2.17	~								
~									~								
~									~								
~									~								
~									~								
~									~								
~									~								
~									~								
~									~								
~									~								
~									~								
~									~								
~									~								
~									~								
~									~								
~									~								
様式-3(急)								自然現象の種類		急傾斜地の崩壊		箇所番号		403-1-1008-2			
建築物の構造の規制に必要な衝撃に関する事項								告示番号				箇所名		久保1A-2			
								告示年月日				所在地		栃木県那須郡那珂川町大山田上郷			

## 土砂災害警戒区域等の指定の公示に係る図書(その3)

横断測線の区間	土石等の移動により建築物の地上部に作用すると想定される力				土石等の堆積により建築物の地上部に作用すると想定される力				横断測線の区間	土石等の移動により建築物の地上部に作用すると想定される力				土石等の堆積により建築物の地上部に作用すると想定される力					
	土石等の(移動)高さが1m以下の場合、土石等の移動による力が100kN/m <sup>2</sup> を超える区域		それ以外の区域		土石等の堆積の高さが3mを超える区域		それ以外の区域			土石等の(移動)高さが1m以下の場合、土石等の移動による力が100kN/m <sup>2</sup> を超える区域		それ以外の区域		土石等の堆積の高さが3mを超える区域		それ以外の区域			
	力の大きさのうち最大のもの (kN/m <sup>2</sup> )	土石等の高さ (m)	力の大きさのうち最大のもの (kN/m <sup>2</sup> )	土石等の高さ (m)	力の大きさのうち最大のもの (kN/m <sup>2</sup> )	土石等の高さ (m)	力の大きさのうち最大のもの (kN/m <sup>2</sup> )	土石等の高さ (m)		力の大きさのうち最大のもの (kN/m <sup>2</sup> )	土石等の高さ (m)	力の大きさのうち最大のもの (kN/m <sup>2</sup> )	土石等の高さ (m)	力の大きさのうち最大のもの (kN/m <sup>2</sup> )	土石等の高さ (m)	力の大きさのうち最大のもの (kN/m <sup>2</sup> )	土石等の高さ (m)		
1 ~ 2	-	-	58.99	1.00	-	-	16.05	3.00	~										
2 ~ 3	-	-	58.25	1.00	-	-	11.06	2.07	~										
3 ~ 4	-	-	58.25	1.00	-	-	13.40	2.50	~										
~									~										
~									~										
~									~										
~									~										
~									~										
~									~										
~									~										
~									~										
~									~										
~									~										
~									~										
~									~										
~									~										
~									~										
~									~										
~									~										

様式-3(急)  建築物の構造の規制に必要な衝撃に関する事項	自然現象の種類	急傾斜地の崩壊	箇所番号	403-1-1008-3
	告示番号		箇所名	久保1A-3
	告示年月日		所在地	栃木県那須郡那珂川町大山田上郷

## 土砂災害警戒区域等の指定の公示に係る図書(その3)

(1/1)

横断測線の区間	土石等の移動により建築物の地上部に作用すると想定される力				土石等の堆積により建築物の地上部に作用すると想定される力				横断測線の区間	土石等の移動により建築物の地上部に作用すると想定される力				土石等の堆積により建築物の地上部に作用すると想定される力			
	土石等の(移動)高さが1m以下の場合、土石等の移動による力が100kN/m <sup>2</sup> を超える区域		それ以外の区域		土石等の堆積の高さが3mを超える区域		それ以外の区域			土石等の(移動)高さが1m以下の場合、土石等の移動による力が100kN/m <sup>2</sup> を超える区域		それ以外の区域		土石等の堆積の高さが3mを超える区域		それ以外の区域	
	力の大きさのうち最大のもの (kN/m <sup>2</sup> )	土石等の高さ (m)	力の大きさのうち最大のもの (kN/m <sup>2</sup> )	土石等の高さ (m)	力の大きさのうち最大のもの (kN/m <sup>2</sup> )	土石等の高さ (m)	力の大きさのうち最大のもの (kN/m <sup>2</sup> )	土石等の高さ (m)		力の大きさのうち最大のもの (kN/m <sup>2</sup> )	土石等の高さ (m)	力の大きさのうち最大のもの (kN/m <sup>2</sup> )	土石等の高さ (m)	力の大きさのうち最大のもの (kN/m <sup>2</sup> )	土石等の高さ (m)	力の大きさのうち最大のもの (kN/m <sup>2</sup> )	土石等の高さ (m)
1 ~ 2	132.28	1.00	100.00	1.00	-	-	14.42	2.69									
2 ~ 3	140.97	1.00	100.00	1.00	-	-	14.15	2.64									
~																	
~																	
~																	
~																	
~																	
~																	
~																	
~																	
~																	
~																	
~																	
~																	
~																	
~																	
~																	
~																	
~																	
~																	
~																	
~																	
~																	
~																	

様式-3(急) 建築物の構造の規制に必要な衝撃に関する事項	自然現象の種類	急傾斜地の崩壊	箇所番号	403-1-1008-4
	告示番号		箇所名	久保1A-4
	告示年月日		所在地	栃木県那須郡那珂川町大山田上郷