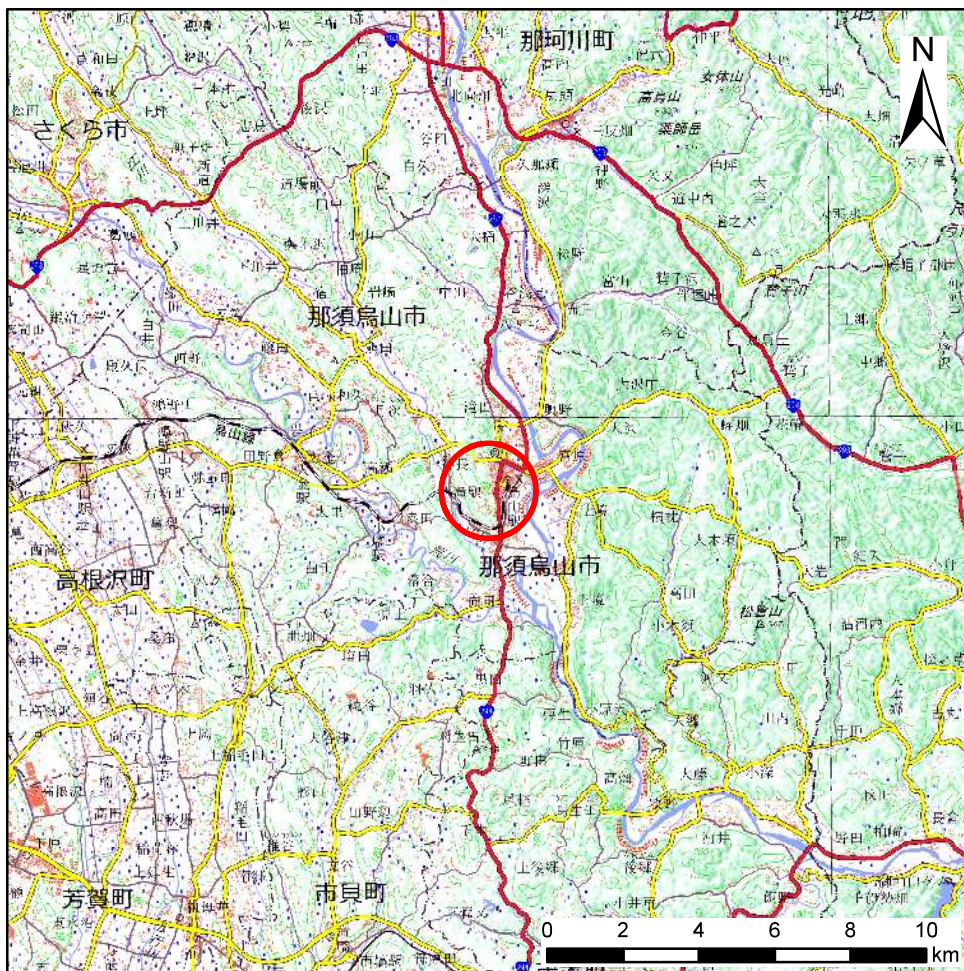
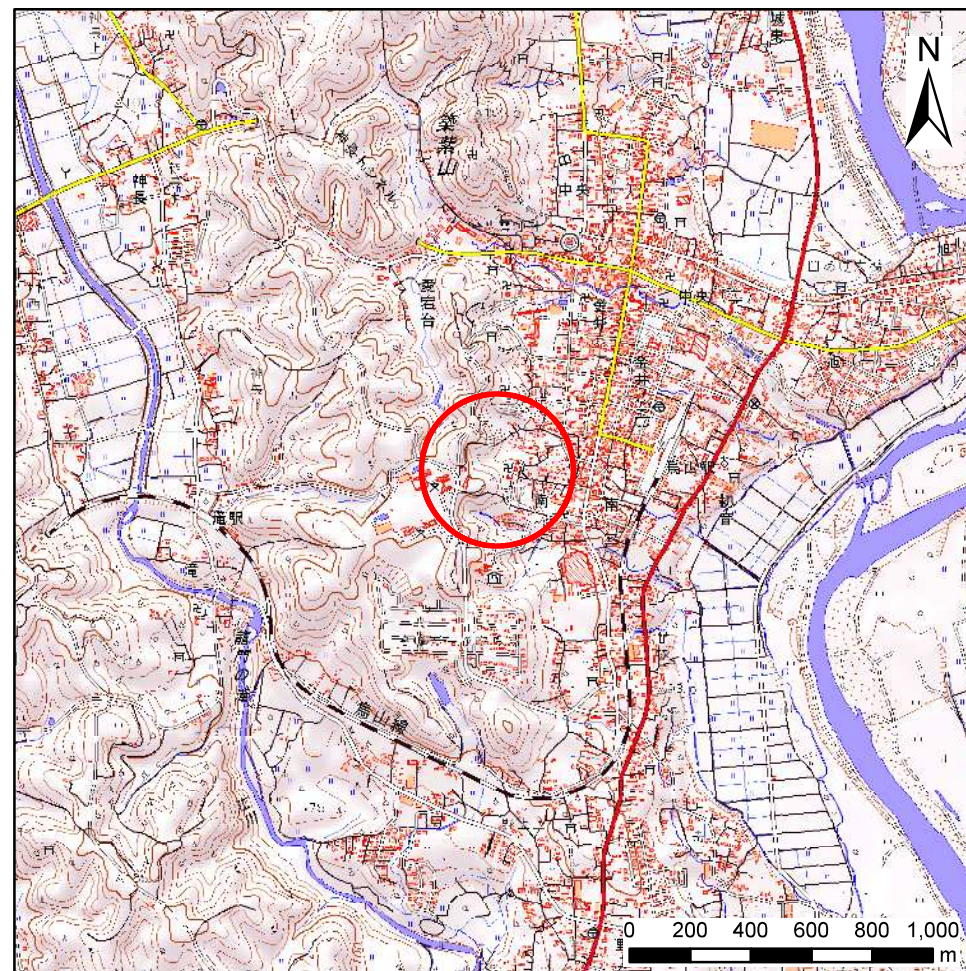


土砂災害警戒区域等の指定の公示に係る図書(その1)



(1/200,000)



(1/25,000)

様式-1(急)

土砂災害警戒区域・土砂災害特別警戒区域 位置図

自然現象の種類

急傾斜地の崩壊

箇所番号

402-I-1005

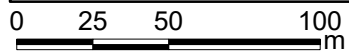
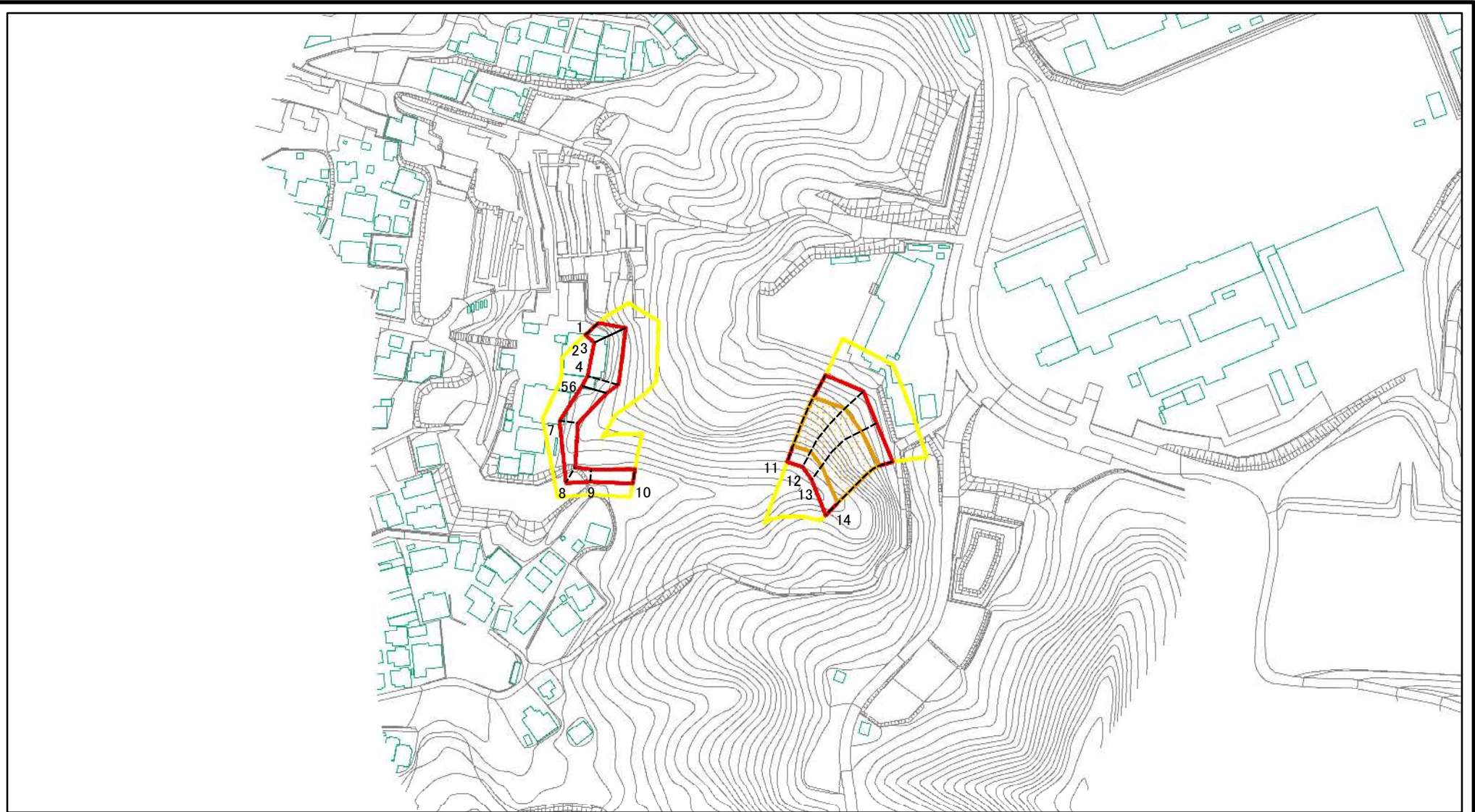
箇所名

金井町西裏 I A

所在地

栃木県那須烏山市南一丁目

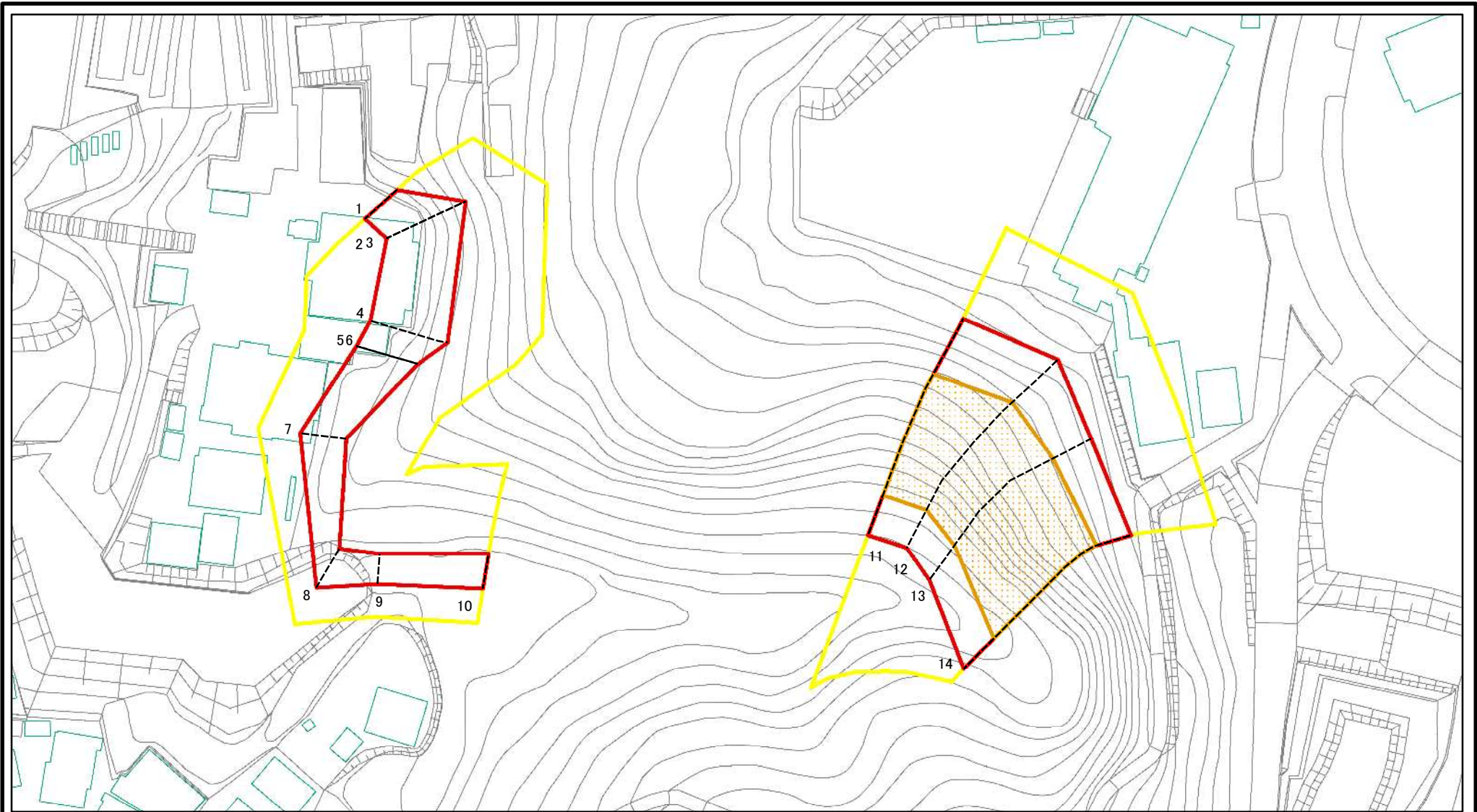
土砂災害警戒区域等の指定の公示に係る図書(その2)



図中の数字は横断測線番号を示す

様式-2(急) 土砂災害警戒区域・土砂災害特別警戒区域 区域図(その1)	土砂災害防止法施行令第二条の基準に該当する区域		N 縮尺 1:2,500	自然現象の種類 急傾斜地の崩壊	箇所番号 402-I-1005
	土砂災害防止法施行令第三条の基準に該当する区域			告示番号	箇所名 金井町西裏IA
	それ以外の区域			告示年月日	所在地 栃木県那須烏山市南一丁目

土砂災害警戒区域等の指定の公示に係る図書(その2-1)



図中の数字は横断測線番号を示す

様式-2-1(急)

土砂災害警戒区域・土砂災害特別警戒区域
区域図(その2)

土砂災害防止法施行令第二条の基準に該当する区域



自然現象
の種類

急傾斜地の崩壊

箇所番号

402-I-1005

土砂災害防止法
施行令第三条の
基準に該当する
区域



縮尺

告示番号

箇所名

金井町西裏 I A

土砂等の(移動)高さが1m以下の場合、
土砂等の移動による力が100kN/m²を超える区域



1:1,000

告示年月日

所在地

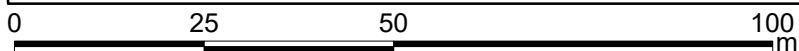
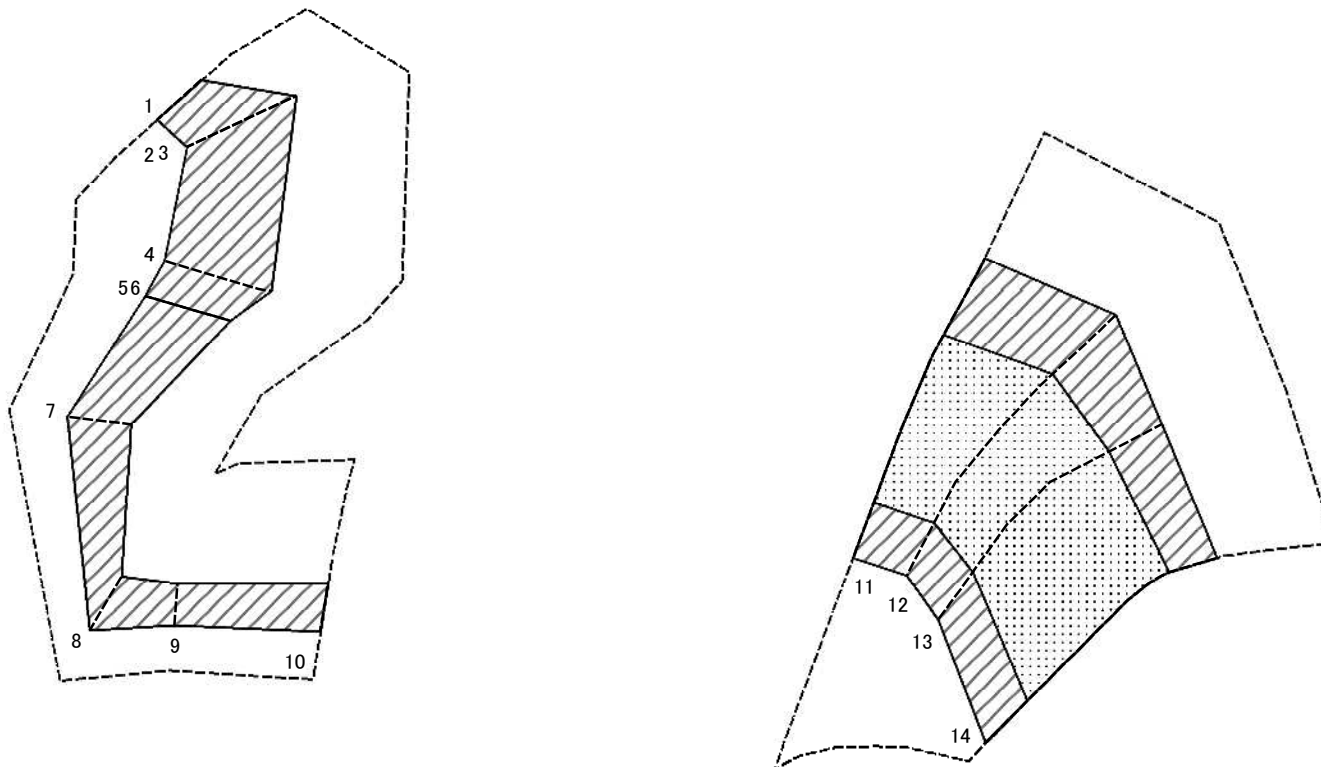
栃木県那須烏山市南一丁目

土砂等の堆積の高さが3mを超える区域



それ以外の区域

土砂災害警戒区域等の指定の公示に係る図書(その2-2)



図中の数字は横断測線番号を示す

様式-2-2(急)
土砂災害特別警戒区域の区域区分図
(急傾斜地の崩壊に伴う土石等の移動により
建築物の地上部に作用すると想定される力)

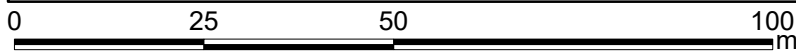
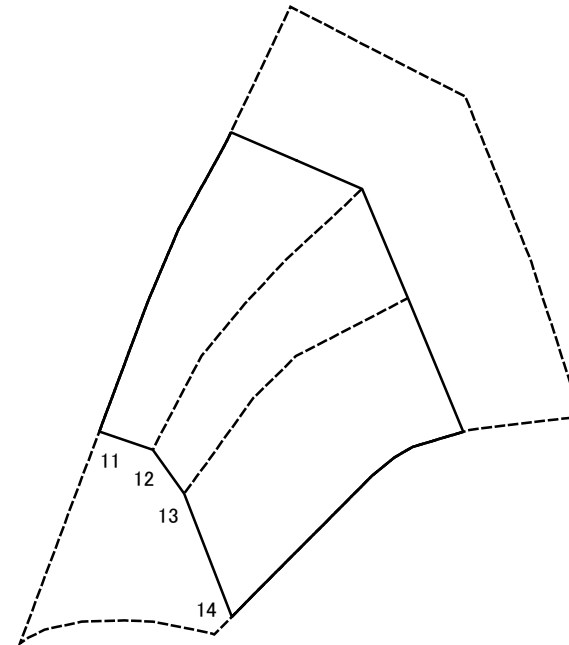
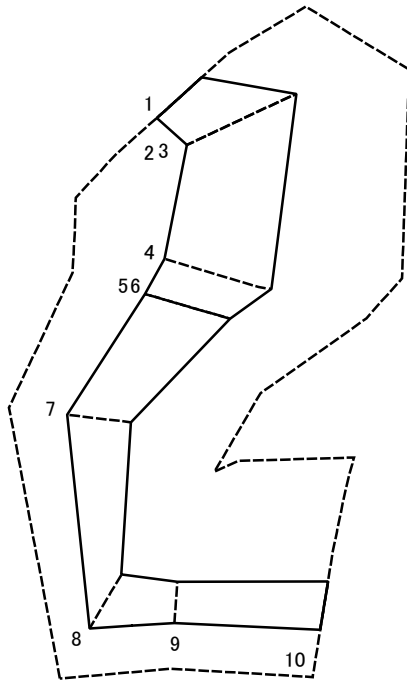
土砂災害防止法施行令第二条の基準に該当する区域	
土砂災害防止法施行令第三条の基準に該当する区域	
それ以外の区域	

縮尺
1:1,000

自然現象の種類	急傾斜地の崩壊
告示番号	
告示年月日	

箇所番号	402-I-1005
箇所名	金井町西裏IA
所在地	栃木県那須烏山市南一丁目

土砂災害警戒区域等の指定の公示に係る図書(その2-3)



図中の数字は横断測線番号を示す

様式-2-3(急)
土砂災害特別警戒区域の区域区分図
(急傾斜地の崩壊に伴う土石等の堆積により
建築物の地上部に作用すると想定される力)

土砂災害防止法施行令第二条の基準に該当する区域	
土砂災害防止法施行令第三条の基準に該当する区域	
それ以外の区域	

N
縮尺
1:1,000

自然現象の種類	急傾斜地の崩壊	箇所番号	402-I-1005
告示番号		箇所名	金井町西裏 I A
告示年月日		所在地	栃木県那須烏山市南一丁目

土砂災害警戒区域等の指定の公示に係る図書(その3)

横断測線の区間	土石等の移動により建築物の地上部に作用すると想定される力				土石等の堆積により建築物の地上部に作用すると想定される力				横断測線の区間	土石等の移動により建築物の地上部に作用すると想定される力				土石等の堆積により建築物の地上部に作用すると想定される力			
	土石等の(移動)高さが1m以下の場合、土石等の移動による力が100kN/m ² を超える区域		それ以外の区域		土石等の堆積の高さが3mを超える区域		それ以外の区域			土石等の(移動)高さが1m以下の場合、土石等の移動による力が100kN/m ² を超える区域		それ以外の区域		土石等の堆積の高さが3mを超える区域		それ以外の区域	
1 ~ 2	-	-	100.00	1.00	-	-	12.63	2.36	~								
2 ~ 3	-	-	-	-	-	-	-	-	~								
3 ~ 4	-	-	100.00	1.00	-	-	12.63	2.36	~								
4 ~ 5	-	-	93.88	1.00	-	-	8.88	1.66	~								
5 ~ 6	-	-	-	-	-	-	-	-	~								
6 ~ 7	-	-	78.89	1.00	-	-	8.57	1.60	~								
7 ~ 8	-	-	71.26	1.00	-	-	8.57	1.60	~								
8 ~ 9	-	-	69.18	1.00	-	-	8.42	1.57	~								
9 ~ 10	-	-	66.92	1.00	-	-	9.36	1.75	~								
~									~								
11 ~ 12	130.17	1.00	100.00	1.00	-	-	14.70	2.75	~								
12 ~ 13	143.99	1.00	100.00	1.00	-	-	15.81	2.95	~								
13 ~ 14	154.34	1.00	100.00	1.00	-	-	16.05	3.00	~								
~									~								
~									~								
~									~								
~									~								
~									~								
~									~								
~									~								
~									~								
~									~								
~									~								
~									~								
~									~								
~									~								

様式-3(急) 建築物の構造の規制に必要な衝撃に関する事項	自然現象の種類	急傾斜地の崩壊	箇所番号	402-I-1005
	告示番号		箇所名	金井町西裏IA
	告示年月日		所在地	栃木県那須烏山市南一丁目