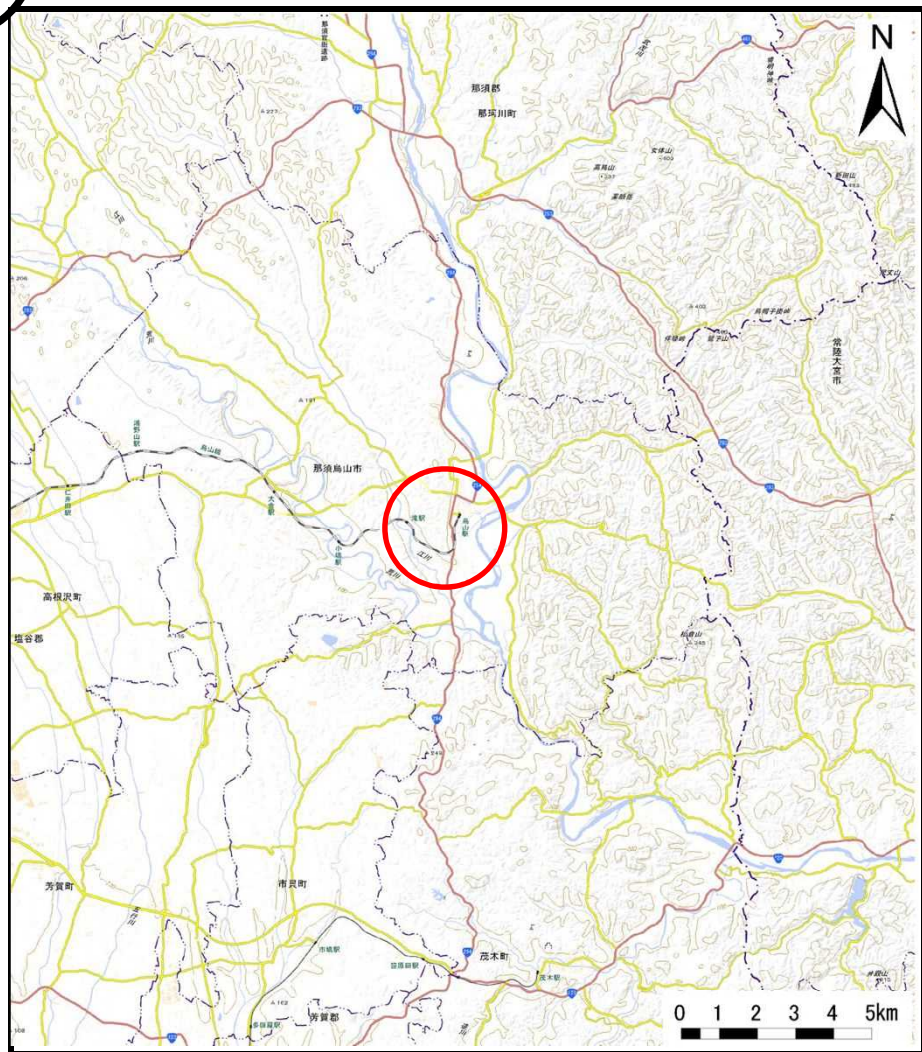
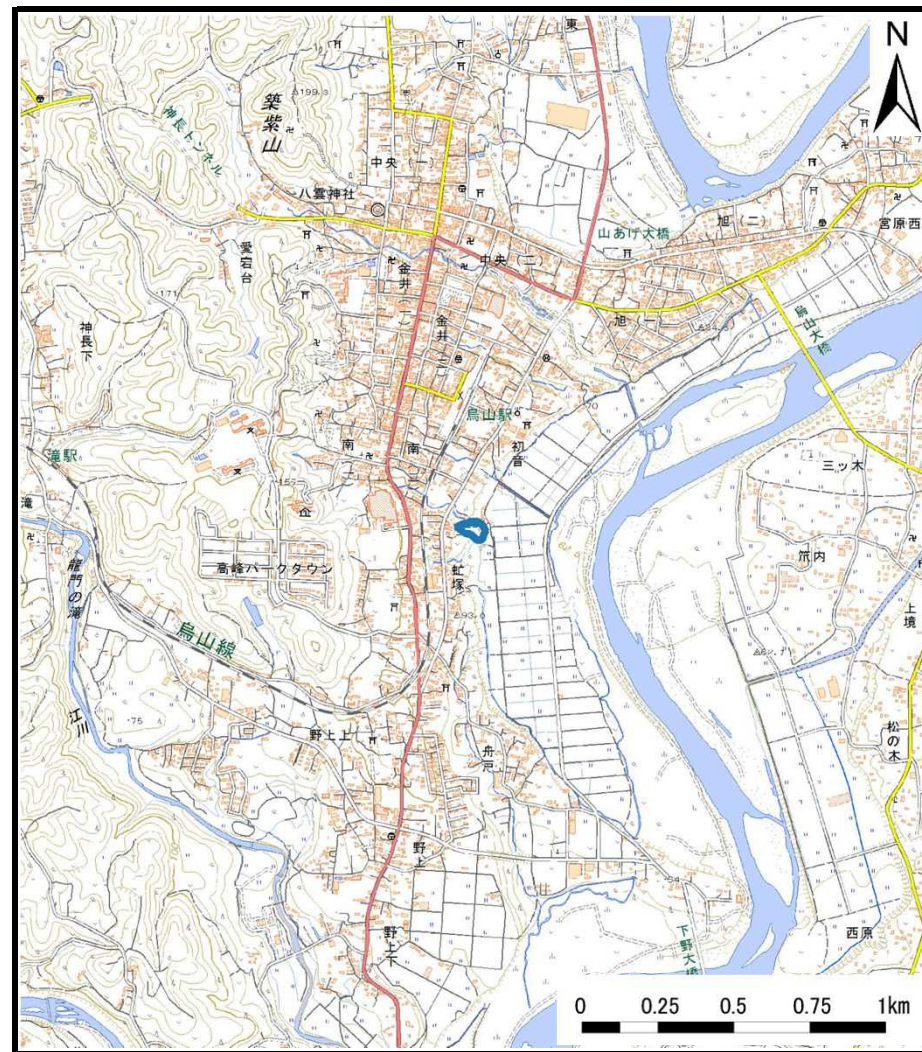


土砂災害警戒区域等の指定の公示に係る図書（その1）



(1/200,000)



(1/25,000)

様式-1(急)
土砂災害警戒区域・土砂災害特別警戒区域
位置図

自然現象の種類

急傾斜地の崩壊

箇所番号

402-I-017(1)

箇所名

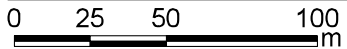
堀抜 I-B

所在地

栃木県那須烏山市初音

「この地図は、国土地理院長の承認を得て、同院発行の電子地形図25000及び電子地形図20万を複製したものである。（承認番号 平30情複、第1578号）」

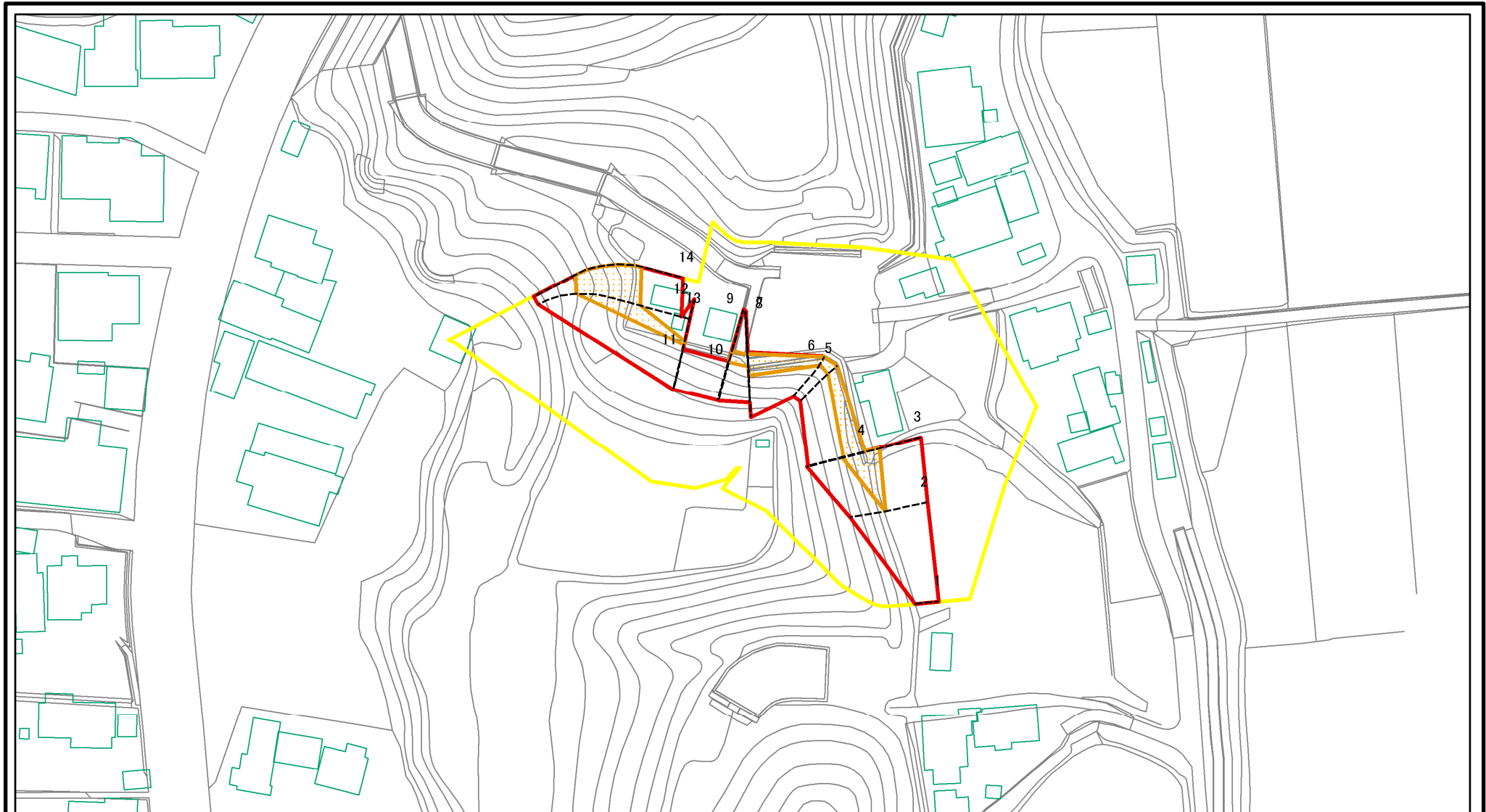
土砂災害警戒区域等の指定の公示に係る図書(その2)



図中の数字は横断測線番号を示す

様式-2(急) 土砂災害警戒区域・土砂災害特別警戒区域 区域図(その1)	土砂災害防止法施行令第二条の基準に該当する区域		N 縮尺 1:2,500	自然現象の種類	急傾斜地の崩壊	箇所番号	402-I-017(1)
	土砂災害防止法施行令第三条の基準に該当する区域			告示番号	栃木県告示第51号 栃木県告示第53号	箇所名	堀抜I-B
	土石等の(移動)高さが1m以下の場合、土石等の移動による力が100kN/m ² を超える区域			告示年月日	平成18年1月27日	所在地	栃木県那須烏山市初音
	土石等の堆積の高さが3mを超える区域						
それ以外の区域							

土砂災害警戒区域等の指定の公示に係る図書(その2-1)



図中の数字は横断測線番号を示す

様式-2-1(急)

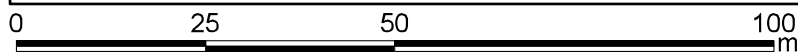
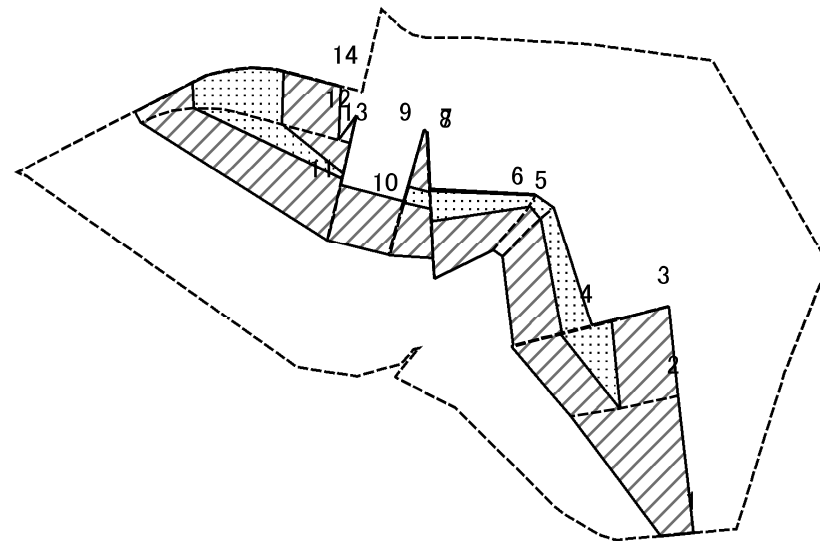
土砂災害警戒区域・土砂災害特別警戒区域
区域図(その2)

土砂災害防止法施行令第二条の基準に該当する区域	
土砂災害防止法施行令第三条の基準に該当する区域	
それ以外の区域	

縮尺	
	1:1,000

自然現象の種類	急傾斜地の崩壊	箇所番号	402-I-017(1)
告示番号	栃木県告示第51号 栃木県告示第53号	箇所名	堀抜I-B
告示年月日	平成18年1月27日	所在地	栃木県那須烏山市初音

土砂災害警戒区域等の指定の公示に係る図書(その2-2)



図中の数字は横断測線番号を示す

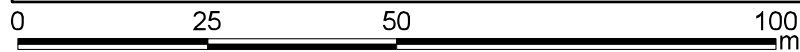
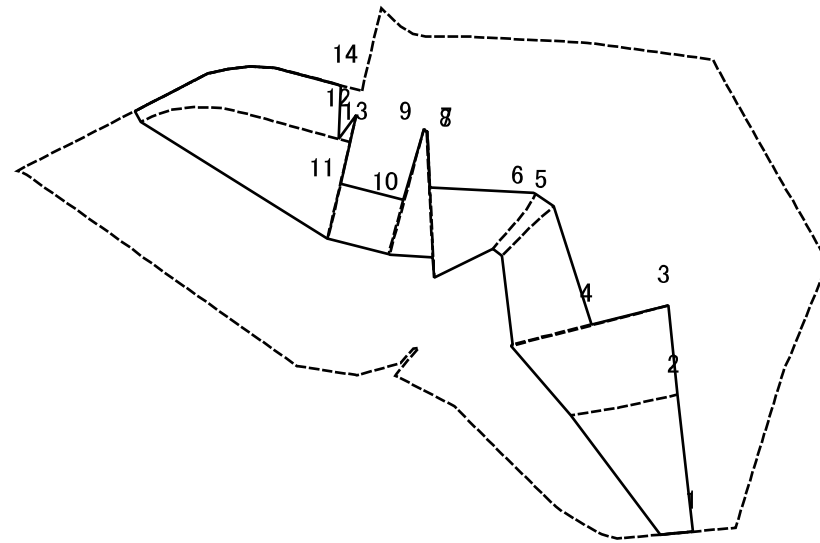
様式-2-2(急)
土砂災害特別警戒区域の区域区分図
(急傾斜地の崩壊に伴う土石等の移動により
建築物の地上部に作用すると想定される力)

土砂災害防止法施行令第二条の基準に該当する区域	
土砂災害防止法施行令第三条の基準に該当する区域	
それ以外の区域	

N	縮尺
1:1,000	

自然現象の種類	急傾斜地の崩壊	箇所番号	402-I-017(1)
告示番号	栃木県告示第51号 栃木県告示第53号	箇所名	堀抜 I-B
告示年月日	平成18年1月27日	所在地	栃木県那須烏山市初音

土砂災害警戒区域等の指定の公示に係る図書(その2-3)



図中の数字は横断測線番号を示す

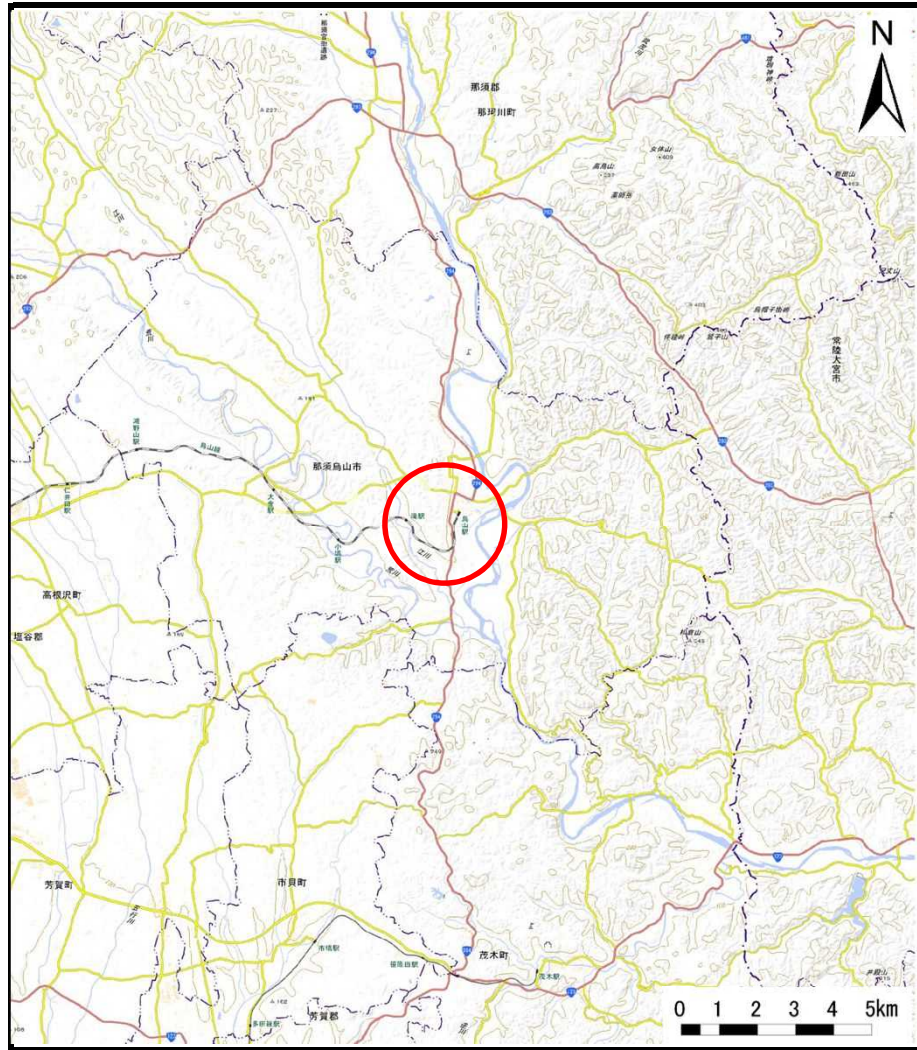
様式-2-3(急)
土砂災害特別警戒区域の区域区分図
(急傾斜地の崩壊に伴う土石等の堆積により
建築物の地上部に作用すると想定される力)

土砂災害防止法施行令第二条の基準に該当する区域	
土砂災害防止法施行令第三条の基準に該当する区域	
それ以外の区域	

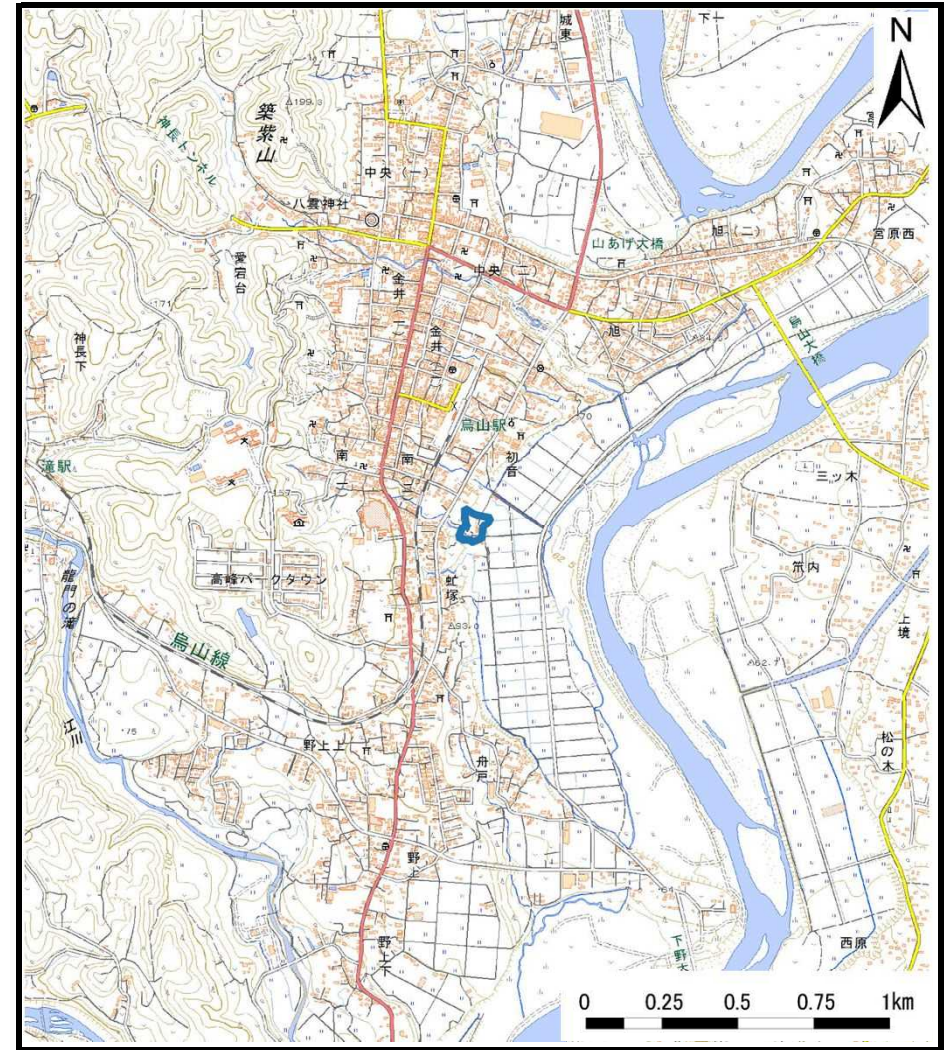
N
縮尺
1:1,000

自然現象の種類	急傾斜地の崩壊	箇所番号	402-I-017(1)
告示番号	栃木県告示第51号 栃木県告示第53号	箇所名	堀抜 I-B
告示年月日	平成18年1月27日	所在地	栃木県那須烏山市初音

土砂災害警戒区域等の指定の公示に係る図書（その1）



(1/200,000)



(1/25,000)

様式-1(急)
土砂災害警戒区域・土砂災害特別警戒区域
位置図

自然現象の種類

急傾斜地の崩壊

箇所番号

402-I-017(2)

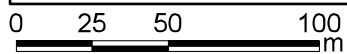
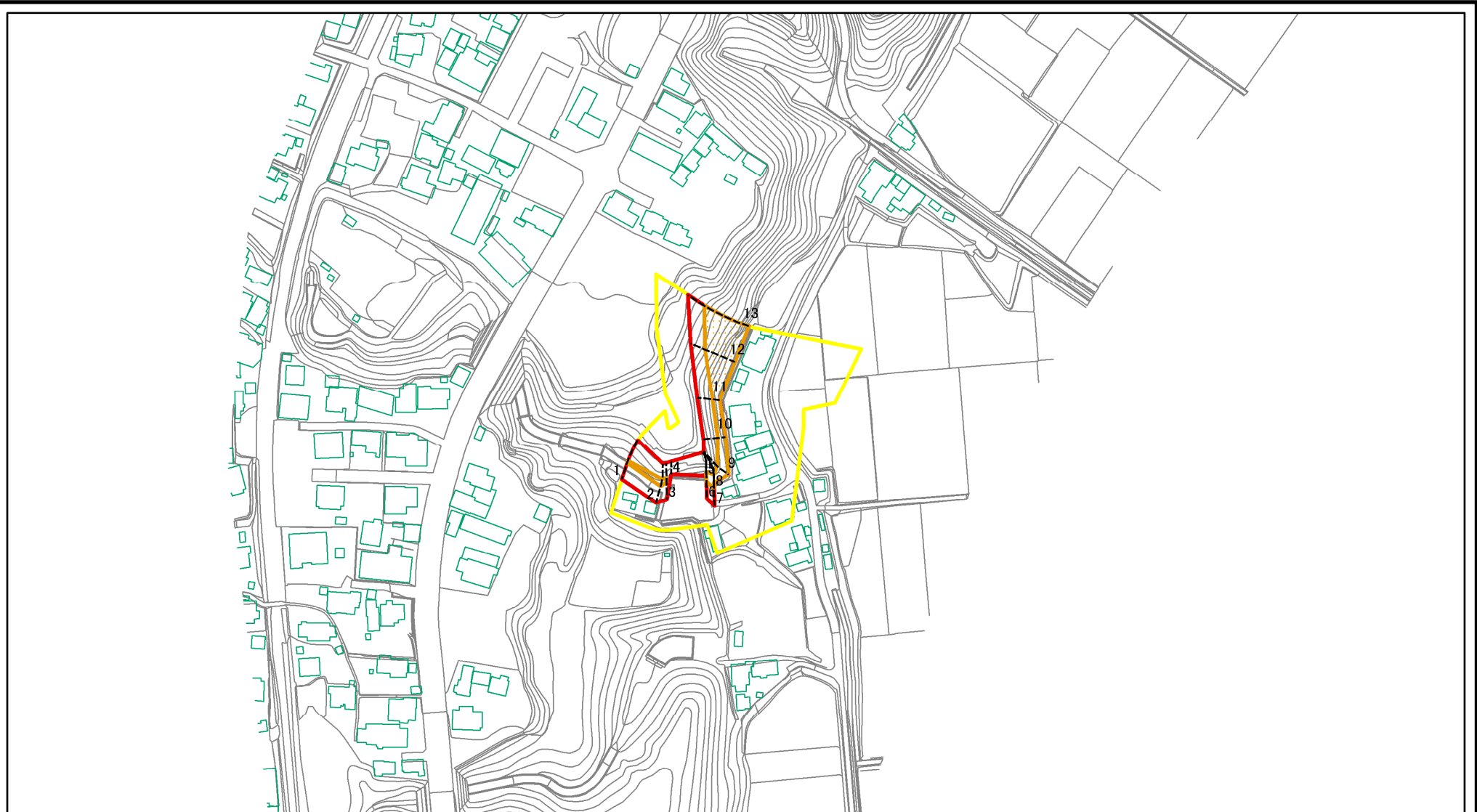
箇所名

堀抜 I-B

所在地

栃木県那須烏山市初音

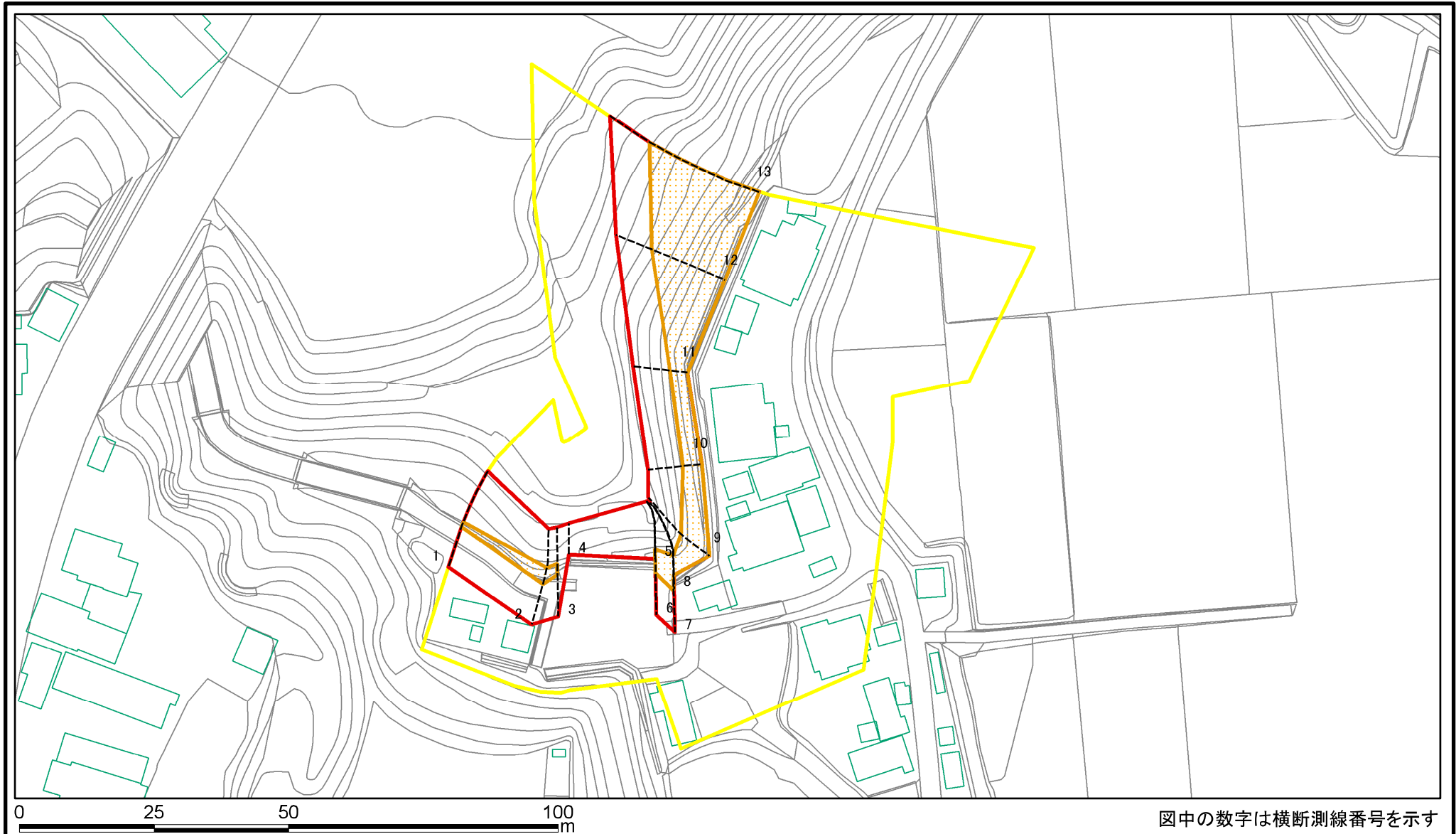
土砂災害警戒区域等の指定の公示に係る図書(その2)



図中の数字は横断測線番号を示す

様式-2(急) 土砂災害警戒区域・土砂災害特別警戒区域 区域図(その1)	土砂災害防止法施行令第二条の基準に該当する区域		N ↑ 縮尺 1:2,500	自然現象の種類	急傾斜地の崩壊	箇所番号	402-I-017(2)
	土砂災害防止法施行令第三条の基準に該当する区域			告示番号	栃木県告示第51号 栃木県告示第53号	箇所名	堀抜 I-B
	土砂等の(移動)高さが1m以下の場合、土砂等の移動による力が100kN/mを超える区域		告示年月日	平成18年1月27日	所在地	栃木県那須烏山市初音	
	土砂等の堆積の高さが3mを超える区域						
それ以外の区域							

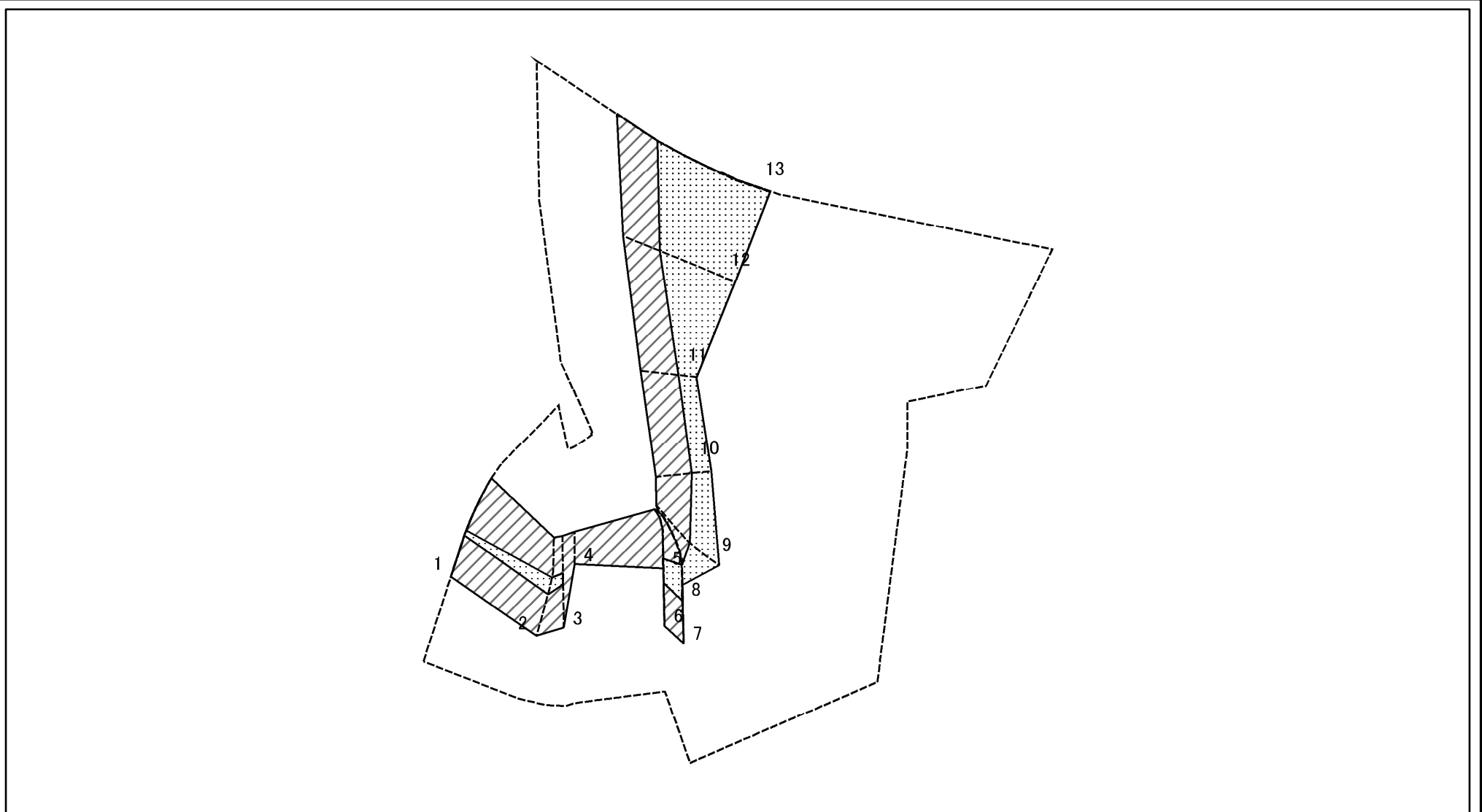
土砂災害警戒区域等の指定の公示に係る図書(その2-1)



図中の数字は横断測線番号を示す

様式-2-1(急) 土砂災害警戒区域・土砂災害特別警戒区域 区域図(その2)	土砂災害防止法施行令第二条の基準に該当する区域		N 縮尺 1:1,000	自然現象の種類	急傾斜地の崩壊	箇所番号	402-I-017(2)
	土砂災害防止法施行令第三条の基準に該当する区域			告示番号	栃木県告示第51号 栃木県告示第53号	箇所名	堀抜 I-B
	それ以外の区域			告示年月日	平成18年1月27日	所在地	栃木県那須烏山市初音

土砂災害警戒区域等の指定の公示に係る図書(その2-2)



0 25 50 100 m

図中の数字は横断測線番号を示す

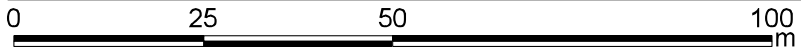
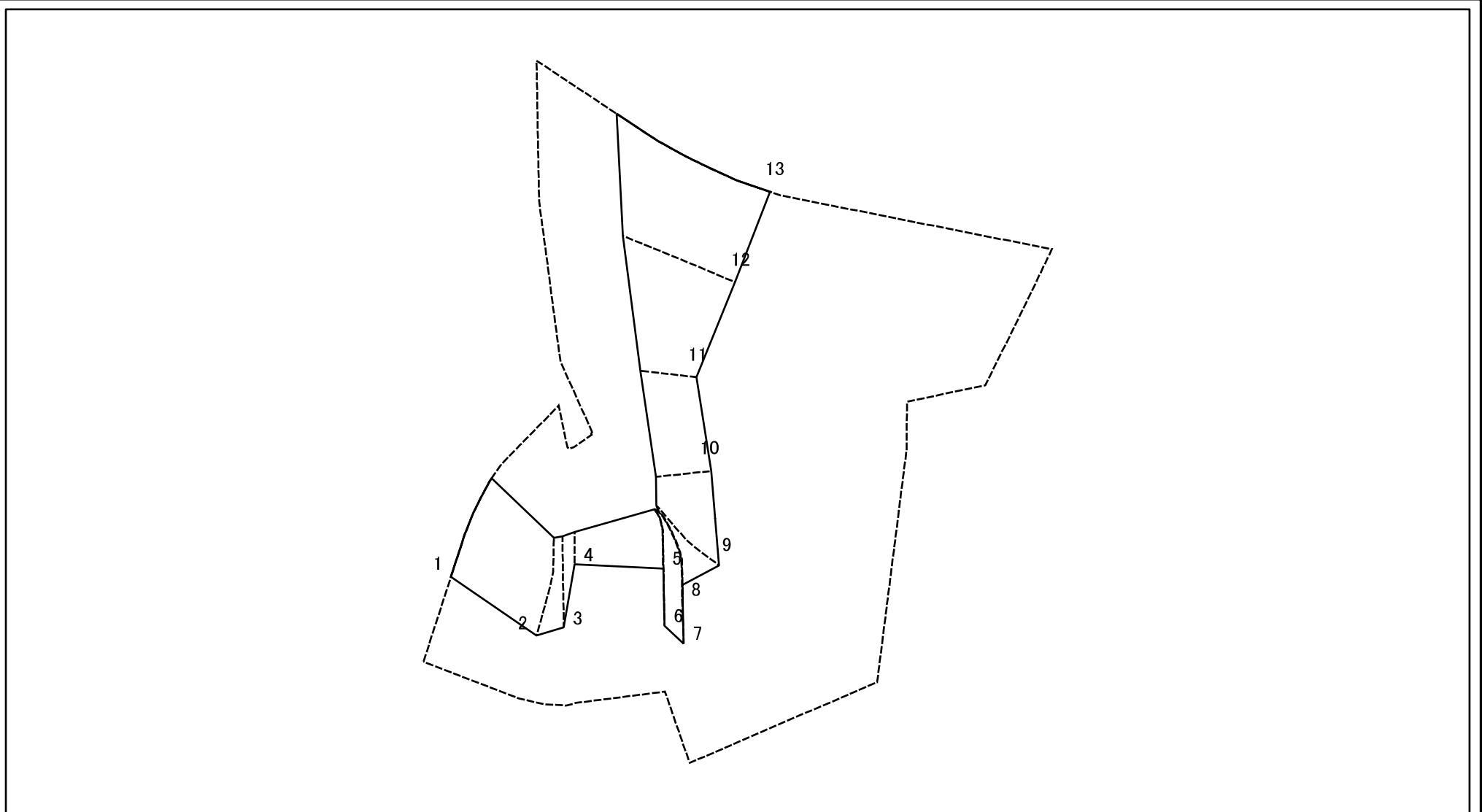
様式-2-2(急)
土砂災害特別警戒区域の区域区分図
(急傾斜地の崩壊に伴う土石等の移動により
建築物の地上部に作用すると想定される力)

土砂災害防止法施行令第二条の基準に該当する区域	
土砂災害防止法施行令第三条の基準に該当する区域	
それ以外の区域	

N	縮尺
1:1,000	

自然現象の種類	急傾斜地の崩壊	箇所番号	402-I-017(2)
告示番号	栃木県告示第51号 栃木県告示第53号	箇所名	堀抜 I-B
告示年月日	平成18年1月27日	所在地	栃木県那須烏山市初音

土砂災害警戒区域等の指定の公示に係る図書(その2-3)



図中の数字は横断測線番号を示す

様式-2-3(急)
土砂災害特別警戒区域の区域区分図
(急傾斜地の崩壊に伴う土石等の堆積により
建築物の地上部に作用すると想定される力)

土砂災害防止法施行令第二条の基準に該当する区域	
土砂災害防止法施行令第三条の基準に該当する区域	
それ以外の区域	

N
縮尺
1:1,000

自然現象の種類	急傾斜地の崩壊	箇所番号	402-I-017(2)
告示番号	栃木県告示第51号 栃木県告示第53号	箇所名	堀抜 I-B
告示年月日	平成18年1月27日	所在地	栃木県那須烏山市初音

