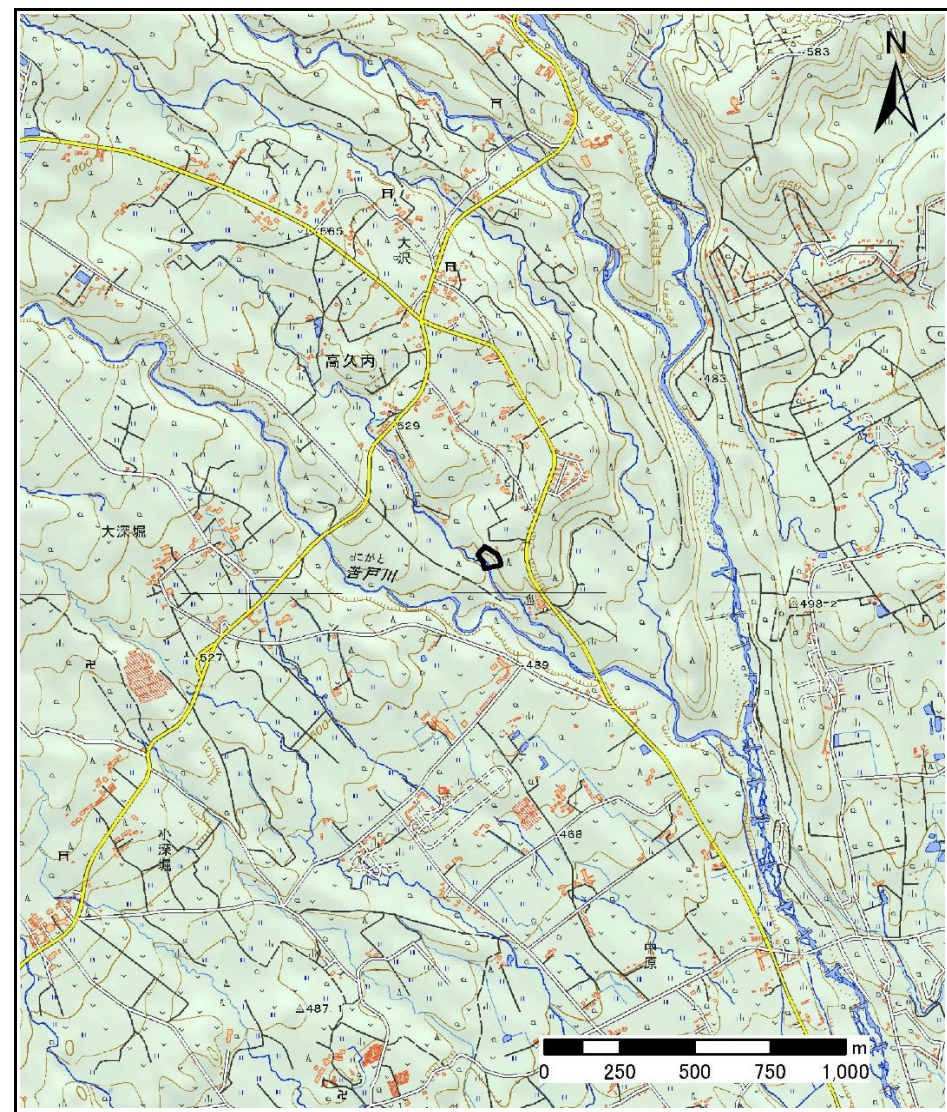


## 土砂災害警戒区域等の指定の公示に係る図書(その1)



(1/200,000)



(1/25,000)

様式-1(急)  
土砂災害警戒区域・土砂災害特別警戒区域  
位置図

自然現象の種類  
箇所番号  
箇所名  
所在地

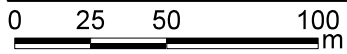
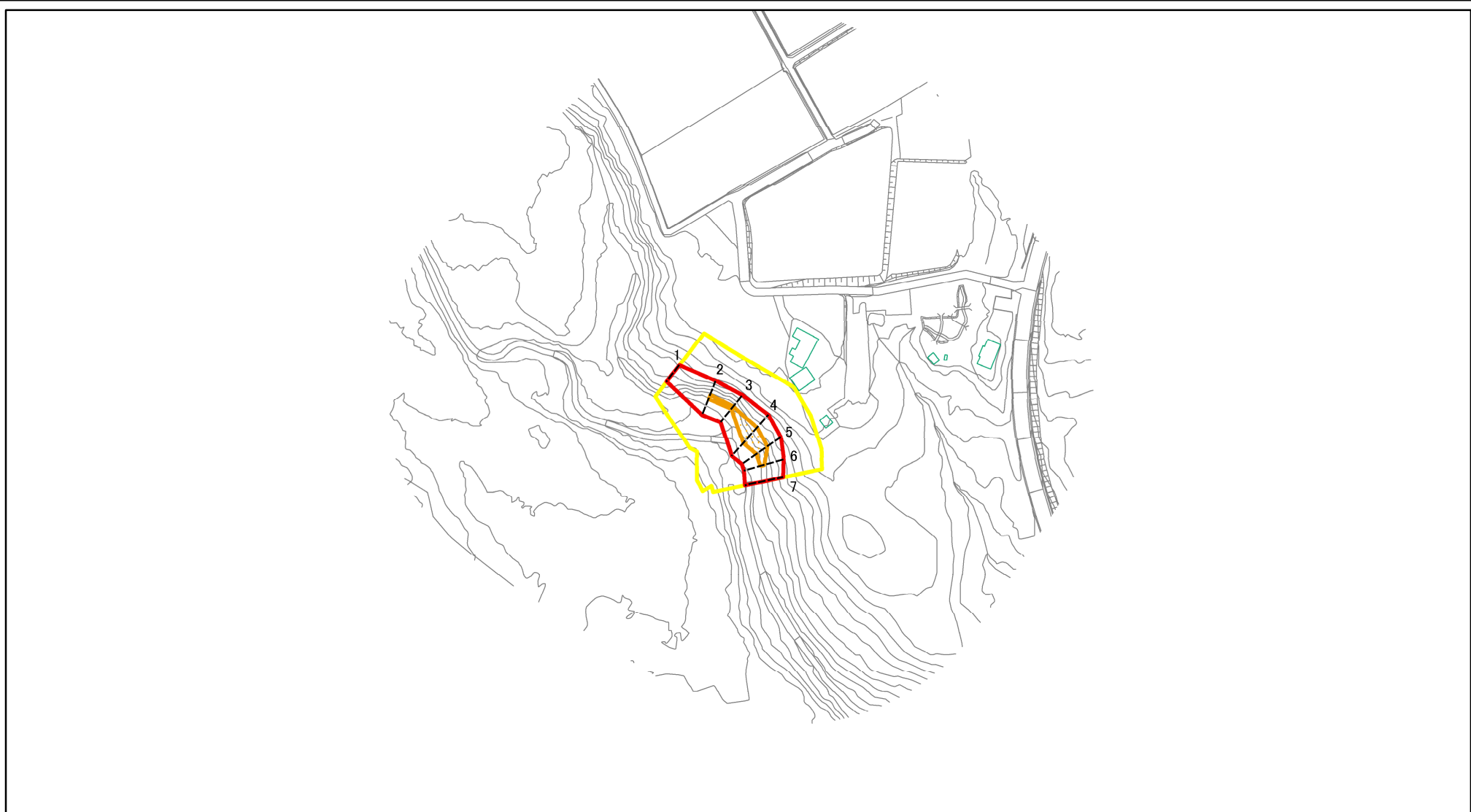
急傾斜地の崩壊  
407-Ⅲ-1611  
後高井ⅢA

栃木県那須郡那須町高久丙

「測量法に基づく国土地理院長承認(複製)R 2JHf 567」

「本製品を複製する場合には、国土地理院の長の承認を得なければならない。」

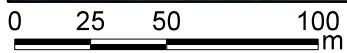
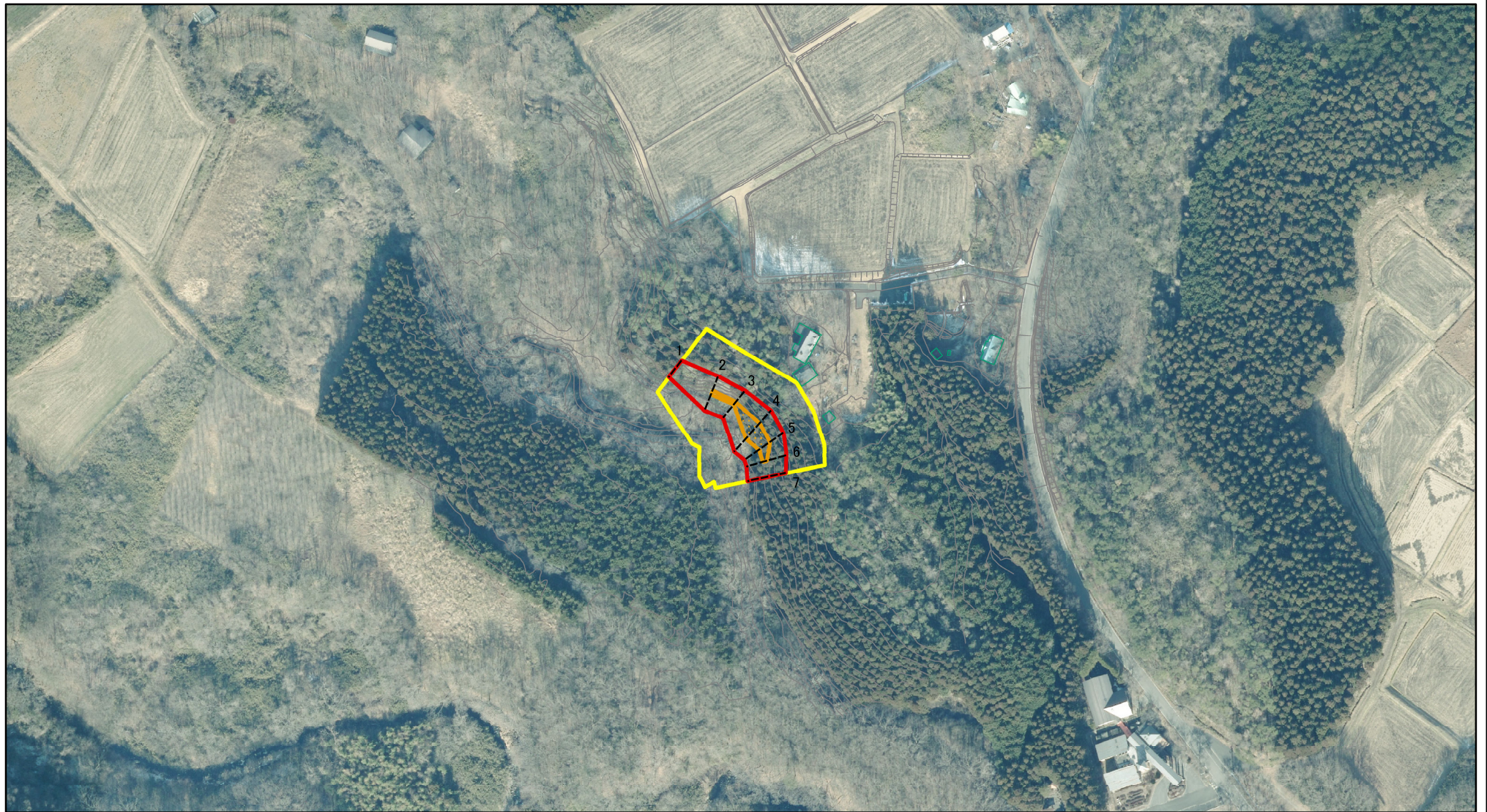
# 土砂災害警戒区域等の指定の公示に係る図書(その2)



図中の数字は横断測線番号を示す

様式-2(急) 土砂災害警戒区域・土砂災害特別警戒区域 区域図(その1)	土砂災害防止法施行令第二条の基準に該当する区域		N 縮尺 1:2,500	自然現象の種類	急傾斜地の崩壊	箇所番号	407-Ⅲ-1611
	土砂災害防止法施行令第三条の基準に該当する区域			告示番号		箇所名	後高井ⅢA
	それ以外の区域			告示年月日		所在地	栃木県那須郡那須町高久丙

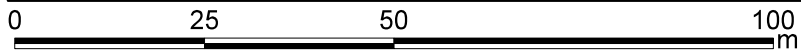
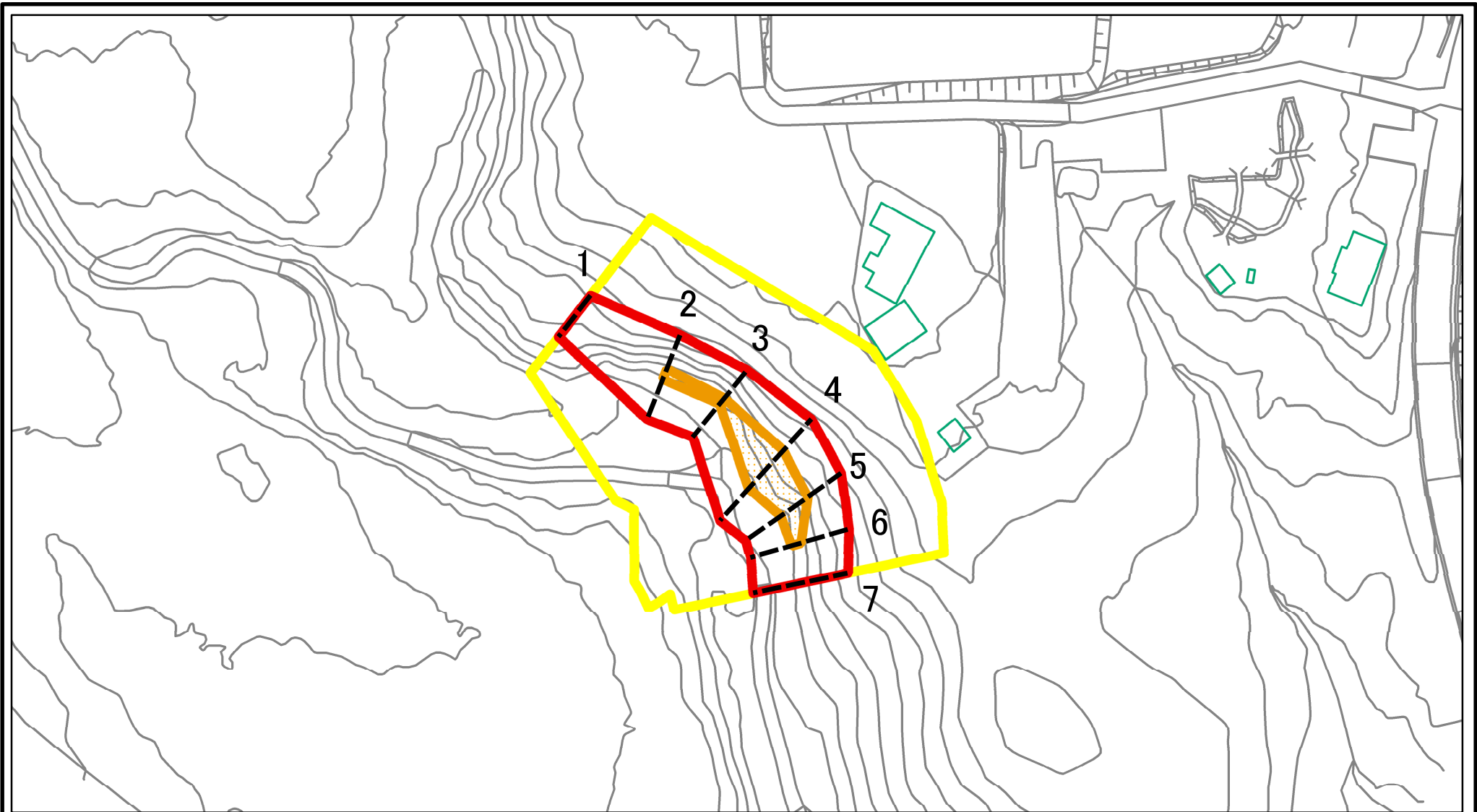
# 土砂災害警戒区域等の指定の公示に係る図書(その2)



図中の数字は横断測線番号を示す

様式-2(急) 土砂災害警戒区域・土砂災害特別警戒区域 区域図(その1)	土砂災害防止法施行令第二条の基準に該当する区域		N 縮尺 1:2,500	自然現象の種類	急傾斜地の崩壊	箇所番号	407-Ⅲ-1611
	土砂災害防止法施行令第三条の基準に該当する区域			告示番号		箇所名	後高井ⅢA
	土砂等の(移動)高さが1m以下の場合、土砂等の移動による力が100kN/mを超える区域			告示年月日		所在地	栃木県那須郡那須町高久丙
	土砂等の堆積の高さが3mを超える区域						
	それ以外の区域						

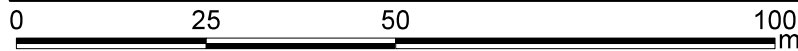
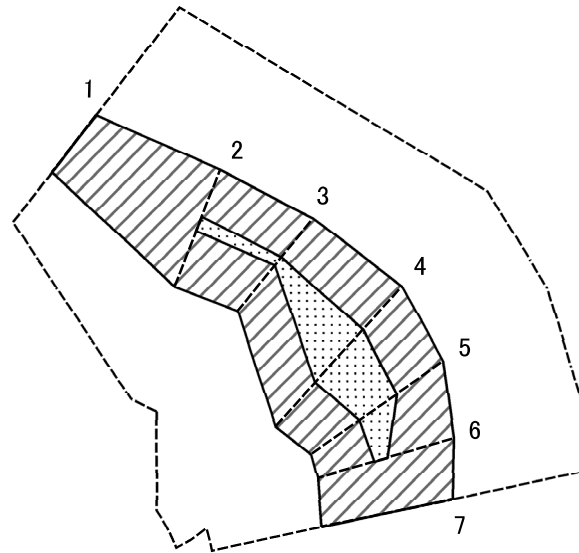
# 土砂災害警戒区域等の指定の公示に係る図書(その2-1)



図中の数字は横断測線番号を示す

様式-2-1(急) 土砂災害警戒区域・土砂災害特別警戒区域 区域図(その2)	土砂災害防止法施行令第二条の基準に該当する区域		N 縮尺 1:1,000	自然現象の種類	急傾斜地の崩壊	箇所番号	407-Ⅲ-1611
	土砂災害防止法施行令第三条の基準に該当する区域			告示番号		箇所名	後高井ⅢA
	土砂等の(移動)高さが1m以下の場合、土砂等の移動による力が100kN/m <sup>2</sup> を超える区域		告示年月日		所在地	栃木県那須郡那須町高久丙	
	土砂等の堆積の高さが3mを超える区域						
それ以外の区域							

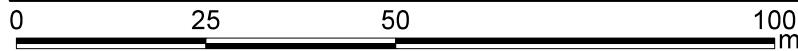
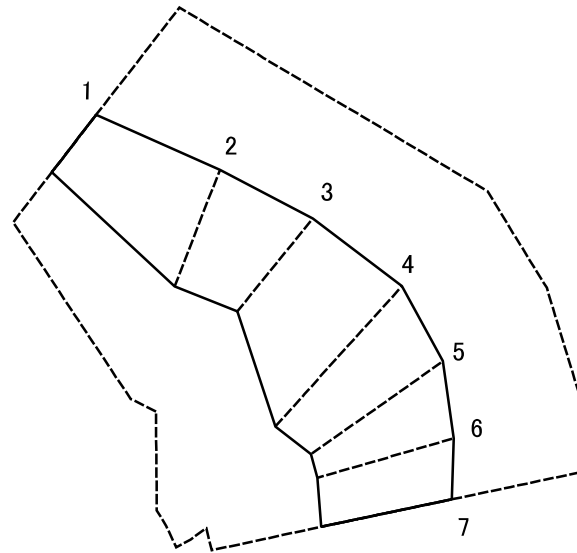
# 土砂災害警戒区域等の指定の公示に係る図書(その2-2)



図中の数字は横断測線番号を示す

<b>様式-2-2(急)</b> 土砂災害特別警戒区域の区域区分図 (急傾斜地の崩壊に伴う土石等の移動により 建築物の地上部に作用すると想定される力)	土砂災害防止法施行令第二条の基準に該当する区域		N 縮尺 1:1,000	自然現象の種類	急傾斜地の崩壊	箇所番号	407-Ⅲ-1611
	土砂災害防止法施行令第三条の基準に該当する区域			告示番号		箇所名	後高井ⅢA
	それ以外の区域			告示年月日		所在地	栃木県那須郡那須町高久丙

# 土砂災害警戒区域等の指定の公示に係る図書(その2-3)



図中の数字は横断測線番号を示す

様式-2-3(急)  
土砂災害特別警戒区域の区域区分図  
(急傾斜地の崩壊に伴う土石等の堆積により  
建築物の地上部に作用すると想定される力)

土砂災害防止法施行令第二条の基準に該当する区域	
土砂災害防止法施行令第三条の基準に該当する区域	
それ以外の区域	

N  
縮尺  
1:1,000

自然現象の種類	急傾斜地の崩壊	箇所番号	407-Ⅲ-1611
告示番号		箇所名	後高井ⅢA
告示年月日		所在地	栃木県那須郡那須町高久丙

