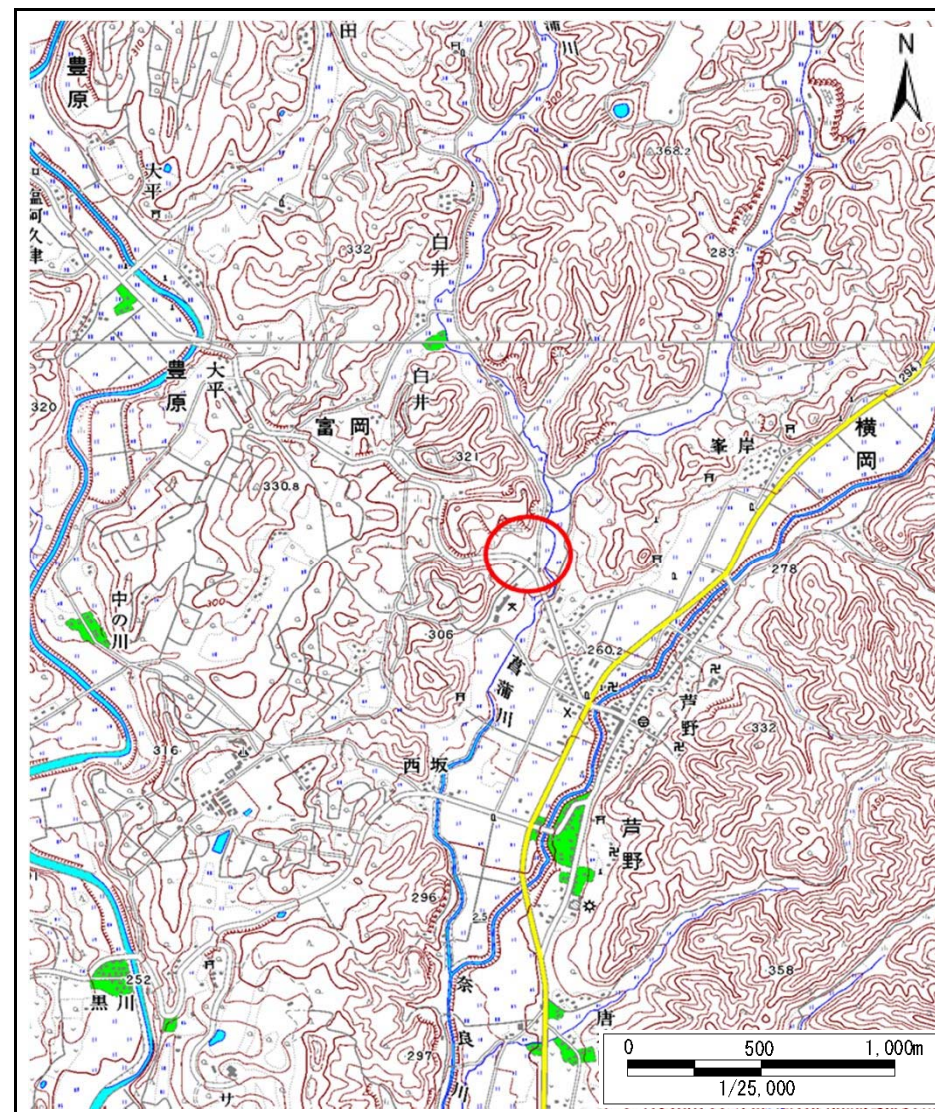


土砂災害警戒区域等の指定の公示に係る図書(その1)



(1/200,000)



(1/25,000)

様式-1(急)
土砂災害警戒区域・土砂災害特別警戒区域
位置図

自然現象の種類

箇所番号

箇所名

所在地

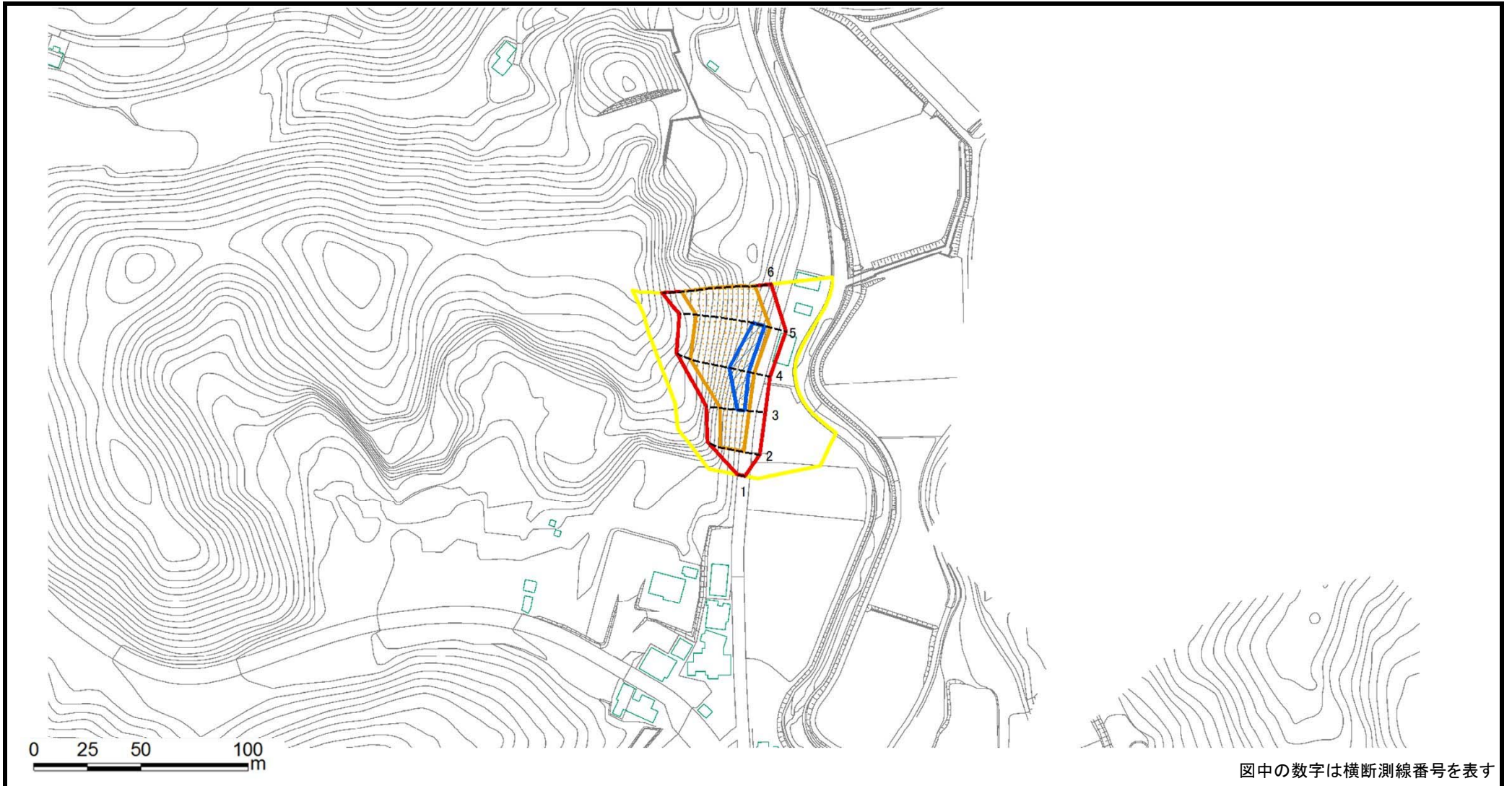
急傾斜地の崩壊

407-Ⅲ-1134

芦野ⅢB

那須郡那須町大字芦野

土砂災害警戒区域等の指定の公示に係る図書(その2)



図中の数字は横断測線番号を表す

様式-2(急) 土砂災害警戒区域・土砂災害特別警戒区域 区域図(その1)	土砂災害防止法施行令第二条の基準に該当する区域			N 縮尺 1:2500	自然現象の種類	急傾斜地の崩壊	箇所番号	407-Ⅲ-1134
	土砂災害防止法施行令第三条の基準に該当する区域	土石等の(移動)高さが1m以下の場合、土石等の移動による力が100kN/m ² を超える区域			告示番号		箇所名	芦野ⅢB
		土石等の堆積の高さが3mを超える区域		告示年月日		所在地	那須郡那須町大字芦野	
		それ以外の区域						

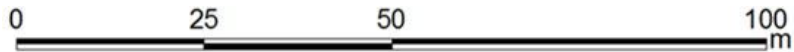
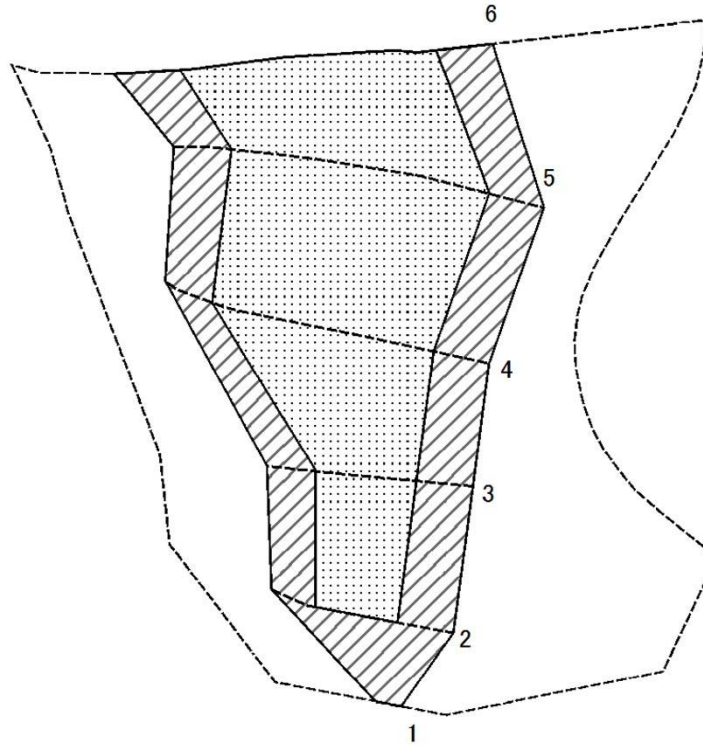
参考資料



図中の数字は横断測線番号を表す

参考資料	土砂災害防止法施行令第二条の基準に該当する区域			N 縮尺 1:2500	自然現象の種類	急傾斜地の崩壊	箇所番号	407-Ⅲ-1134
	土砂災害防止法施行令第三条の基準に該当する区域	土石等の(移動)高さが1m以下の場合、土石等の移動による力が100kN/m ² を超える区域			告示番号		箇所名	芦野ⅢB
		土石等の堆積の高さが3mを超える区域		告示年月日		所在地	那須郡那須町大字芦野	
		それ以外の区域						

土砂災害警戒区域等の指定の公示に係る図書(その2-2)



図中の数字は横断測線番号を表す

様式2-2(急)
土砂災害特別警戒区域の区域区分図
(急傾斜地の崩壊に伴う土石等の移動により建築物の地上部に作用すると想定される力)

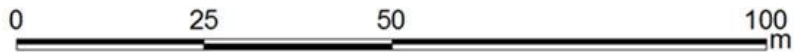
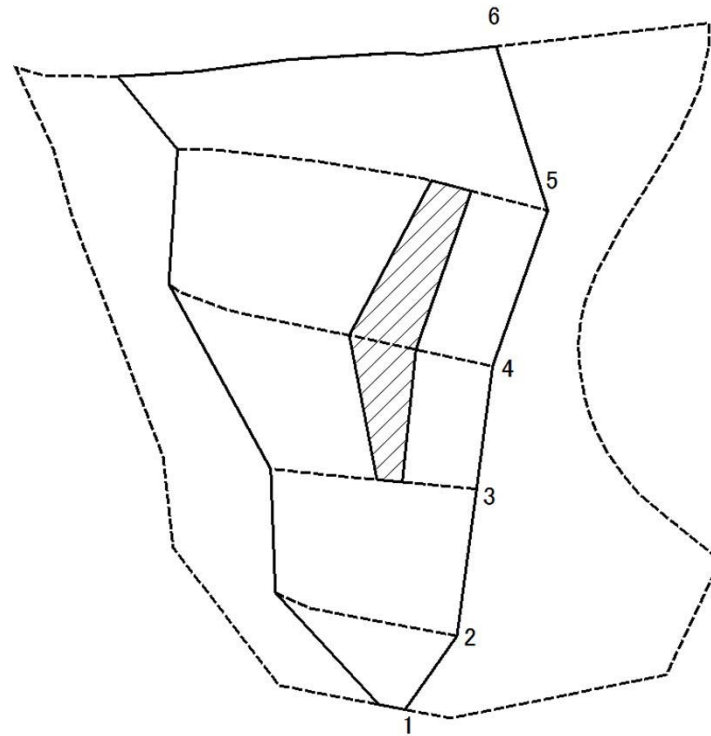
土砂災害防止法施行令第二条の基準に該当する区域		
土砂災害防止法施行令第三条の基準に該当する区域	土石等の(移動)高さが1m以下の場合、 土石等の移動による力が100kN/m ² を超える区域	
	それ以外の区域	

N

縮尺
1:1000

自然現象の種類	急傾斜地の崩壊	箇所番号	407-Ⅲ-1134
告示番号		箇所名	芦野ⅢB
告示年月日		所在地	那須郡那須町大字芦野

土砂災害警戒区域等の指定の公示に係る図書(その2-3)



図中の数字は横断測線番号を表す

様式2-3(急)
土砂災害特別警戒区域の区域区分図
(急傾斜地の崩壊に伴う土石等の堆積により建築物の地上部に作用すると想定される力)

土砂災害防止法施行令第二条の基準に該当する区域

土砂災害防止法施行令第三条の基準に該当する区域

土石等の堆積の高さが3mを超える区域

それ以外の区域



縮尺
1:1000

自然現象の種類

告示番号

告示年月日

急傾斜地の崩壊

箇所番号

箇所名

所在地

407-Ⅲ-1134

芦野ⅢB

那須郡那須町大字芦野

土砂災害警戒区域等の指定の公示に係る図書(その3)

横断測線の区間	土石等の移動により建築物の地上部に作用すると想定される力				土石等の堆積により建築物の地上部に作用すると想定される力				横断測線の区間	土石等の移動により建築物の地上部に作用すると想定される力				土石等の堆積により建築物の地上部に作用すると想定される力			
	土石等の(移動)高さが1m以下の場合、土石等の移動による力が100kN/m ² を超える区域		それ以外の区域		土石等の堆積の高さが3mを超える区域		それ以外の区域			土石等の(移動)高さが1m以下の場合、土石等の移動による力が100kN/m ² を超える区域		それ以外の区域		土石等の堆積の高さが3mを超える区域		それ以外の区域	
	力の大きさのうち最大のもの (kN/m ²)	土石等の高さ (m)	力の大きさのうち最大のもの (kN/m ²)	土石等の高さ (m)	力の大きさのうち最大のもの (kN/m ²)	土石等の高さ (m)	力の大きさのうち最大のもの (kN/m ²)	土石等の高さ (m)		力の大きさのうち最大のもの (kN/m ²)	土石等の高さ (m)	力の大きさのうち最大のもの (kN/m ²)	土石等の高さ (m)	力の大きさのうち最大のもの (kN/m ²)	土石等の高さ (m)	力の大きさのうち最大のもの (kN/m ²)	土石等の高さ (m)
1 ~ 2	-	-	100.00	1.00	-	-	12.95	2.56	~								
2 ~ 3	139.54	1.00	100.00	1.00	-	-	15.16	3.00	~								
3 ~ 4	153.32	1.00	100.00	1.00	15.93	3.15	15.16	3.00	~								
4 ~ 5	153.32	1.00	100.00	1.00	15.93	3.15	15.16	3.00	~								
5 ~ 6	150.05	1.00	100.00	1.00	-	-	15.16	3.00	~								
~									~								
~									~								
~									~								
~									~								
~									~								
~									~								
~									~								
~									~								
~									~								
~									~								
~									~								
~									~								
~									~								
~									~								
~									~								
~									~								
~									~								
~									~								
~									~								
~									~								
~									~								

様式-3(急) 建築物の構造の規制に必要な衝撃に関する事項	自然現象の種類	急傾斜地の崩壊	箇所番号	407-III-1134
	告示番号		箇所名	芦野ⅢB
	告示年月日		所在地	那須郡那須町大字芦野