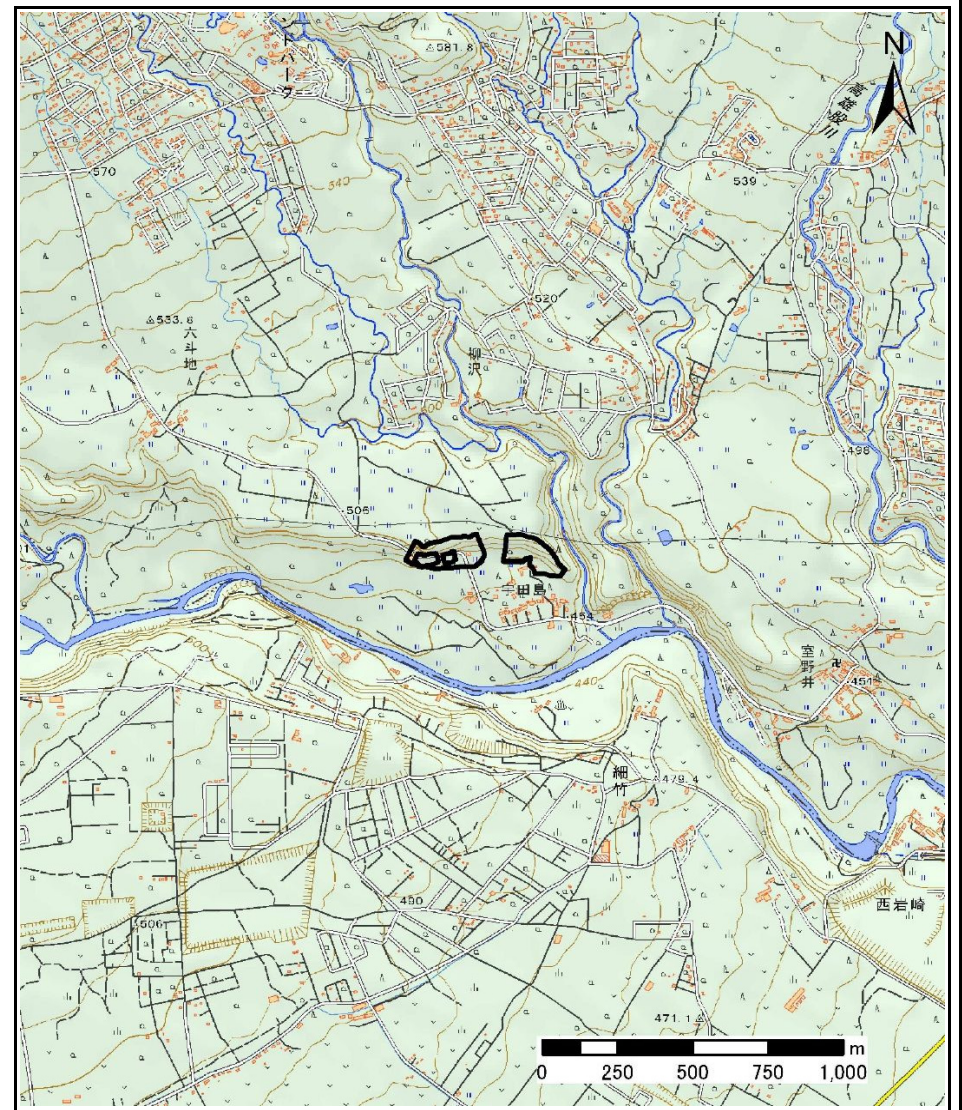


土砂災害警戒区域等の指定の公示に係る図書(その1)



(1/200,000)



(1/25,000)

様式-1(急)

土砂災害警戒区域・土砂災害特別警戒区域

位置図

自然現象の種類

箇所番号

箇所名

所在地

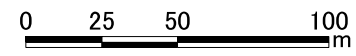
急傾斜地の崩壊

407-II-1636

上原IIA

栃木県那須郡那須町高久乙

土砂災害警戒区域等の指定の公示に係る図書(その2)



図中の数字は横断測線番号を示す

様式-2(急) 土砂災害警戒区域・土砂災害特別警戒区域 区域図(その1)	土砂災害防止法施行令第二条の基準に該当する区域		N 縮尺 1:2,500	自然現象の種類	急傾斜地の崩壊	箇所番号	407-II-1636
	土砂災害防止法施行令第三条の基準に該当する区域			告示番号		箇所名	上原IIA
	土砂等の(移動)高さが1m以下の場合、土砂等の移動による力が100kN/mを超える区域			告示年月日		所在地	栃木県那須郡那須町高久乙
	土砂等の堆積の高さが3mを超える区域						
	それ以外の区域						

土砂災害警戒区域等の指定の公示に係る図書(その2)

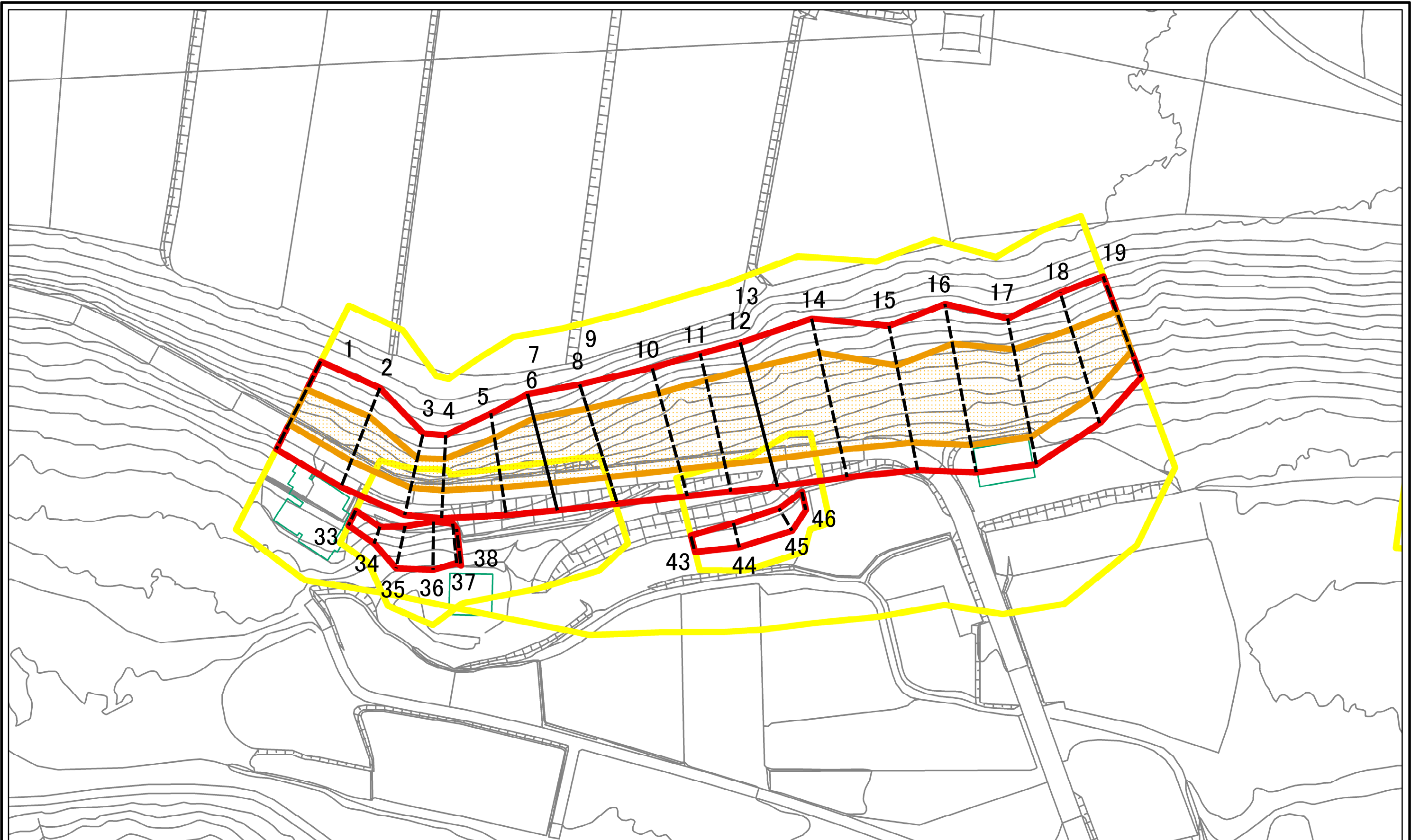


図中の数字は横断測線番号を示す

0 25 50 100
m

様式-2(急) 土砂災害警戒区域・土砂災害特別警戒区域 区域図(その1)	土砂災害防止法施行令第二条の基準に該当する区域		N 縮尺 1:2,500	自然現象の種類	急傾斜地の崩壊	箇所番号	407-II-1636
	土砂災害防止法施行令第三条の基準に該当する区域			告示番号		箇所名	上原IIA
	それ以外の区域			告示年月日		所在地	栃木県那須郡那須町高久乙

土砂災害警戒区域等の指定の公示に係る図書(その2-1)

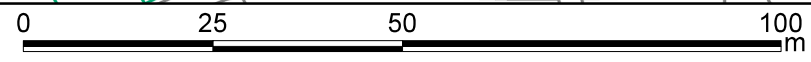
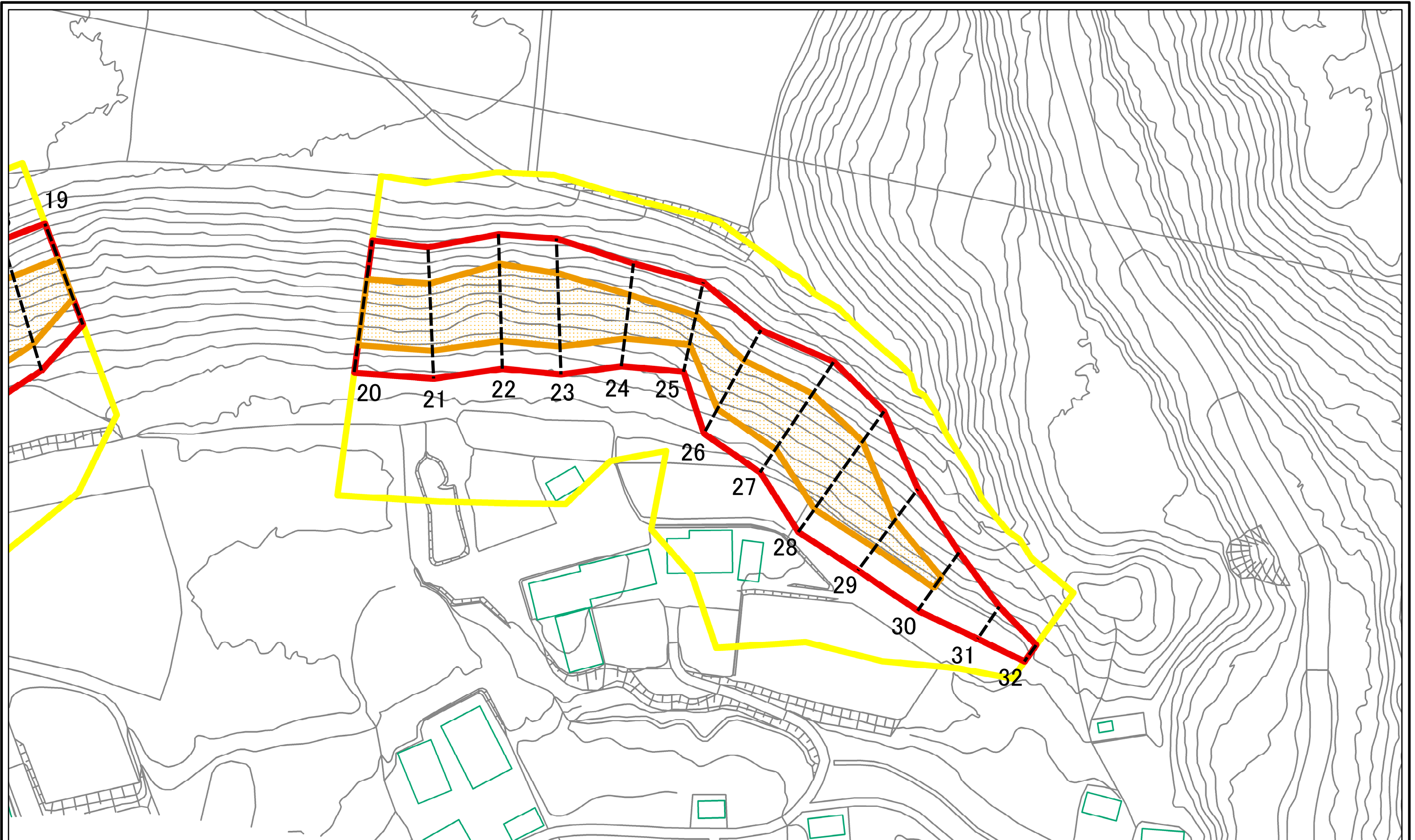


図中の数字は横断測線番号を示す

様式-2-1(急)
土砂災害警戒区域・土砂災害特別警戒区域
区域図(その2)

土砂災害防止法施行令第二条の基準に該当する区域		N 縮尺 1:1,000	自然現象の種類	急傾斜地の崩壊	箇所番号	407-II-1636
土砂災害防止法施行令第三条の基準に該当する区域			告示番号		箇所名	上原IIA
土砂等の(移動)高さが1m以下の場合、土砂等の移動による力が100kN/mを超える区域			告示年月日		所在地	栃木県那須郡那須町高久乙
土砂等の堆積の高さが3mを超える区域						
それ以外の区域						

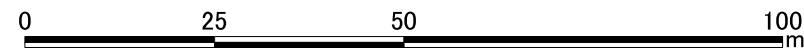
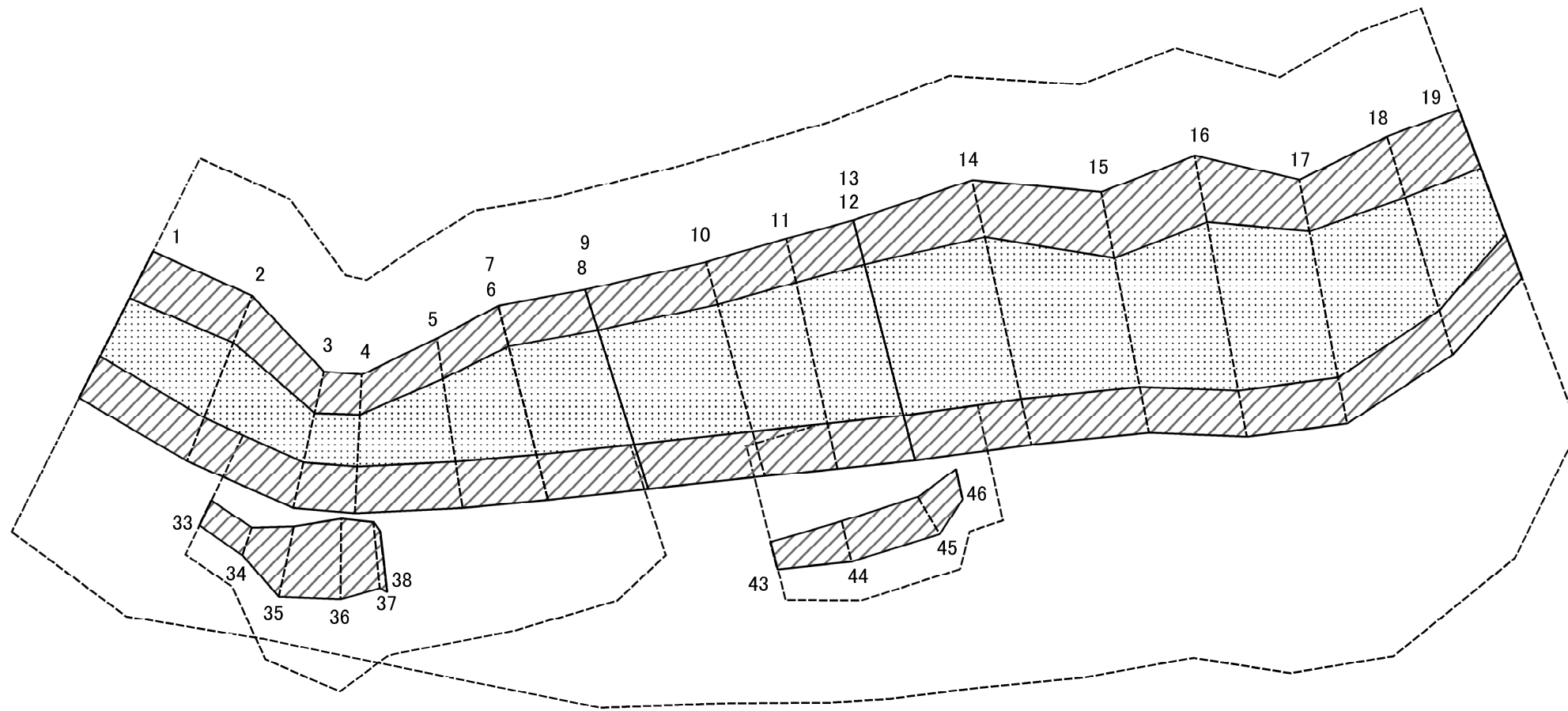
土砂災害警戒区域等の指定の公示に係る図書(その2-1)



図中の数字は横断測線番号を示す

様式-2-1(急) 土砂災害警戒区域・土砂災害特別警戒区域 区域図(その2)	土砂災害防止法施行令第二条の基準に該当する区域		N 縮尺 1:1,000	自然現象の種類	急傾斜地の崩壊	箇所番号	407-II-1636
	土砂災害防止法施行令第三条の基準に該当する区域			告示番号		箇所名	上原IIA
	土砂等の(移動)高さが1m以下の場合、土砂等の移動による力が100kN/mを超える区域			告示年月日		所在地	栃木県那須郡那須町高久乙
	土砂等の堆積の高さが3mを超える区域						
	それ以外の区域						

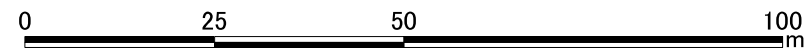
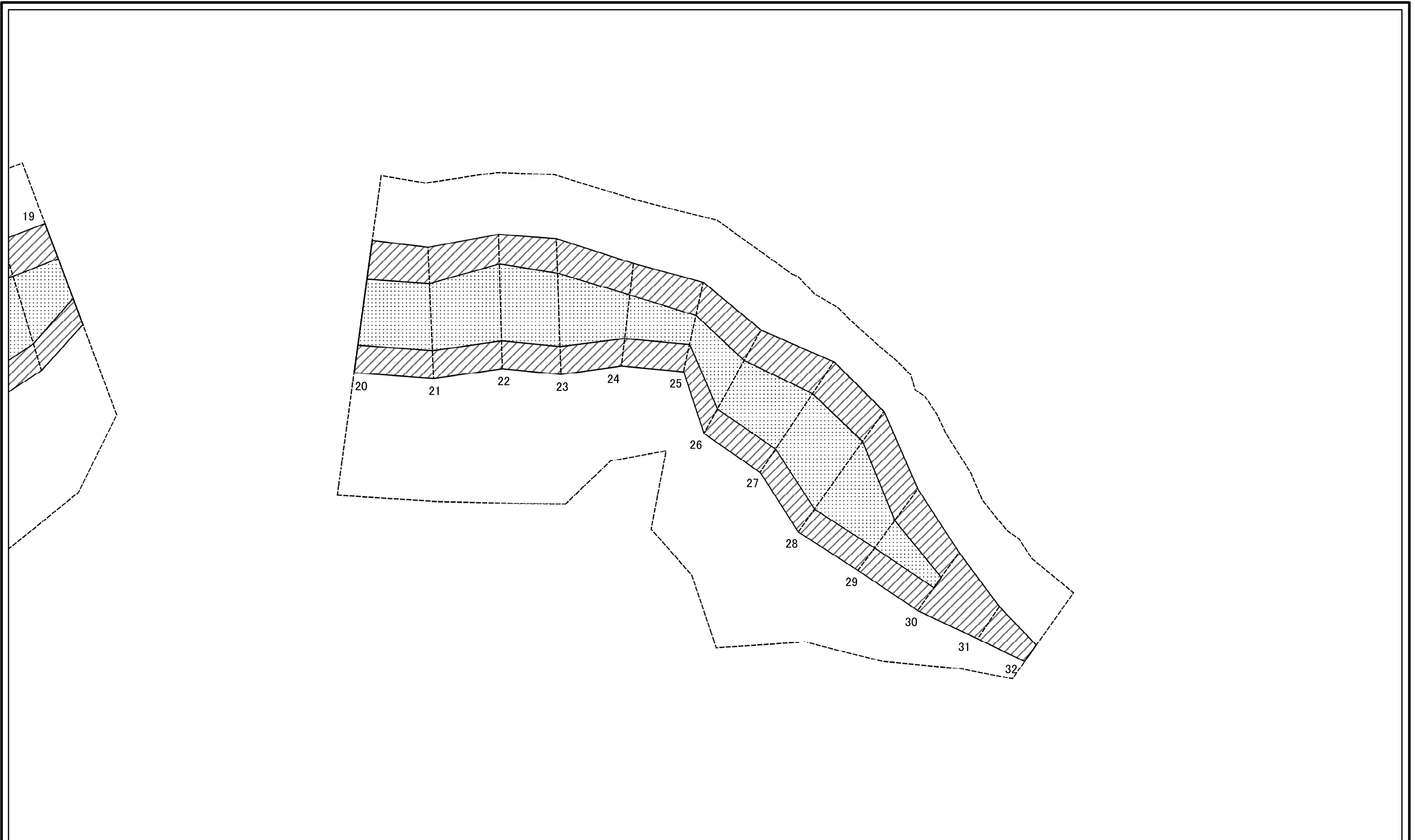
土砂災害警戒区域等の指定の公示に係る図書(その2-2)



図中の数字は横断測線番号を示す

様式-2-2(急) 土砂災害特別警戒区域の区域区分図 (急傾斜地の崩壊に伴う土石等の移動により 建築物の地上部に作用すると想定される力)	土砂災害防止法施行令第二条の基準に該当する区域		N	自然現象の種類	急傾斜地の崩壊	箇所番号	407-II-1636
	土砂災害防止法施行令第三条の基準に該当する区域			告示番号		箇所名	上原IIA
	それ以外の区域		縮尺	1:1,000	告示年月日		所在地

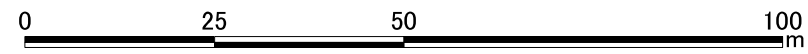
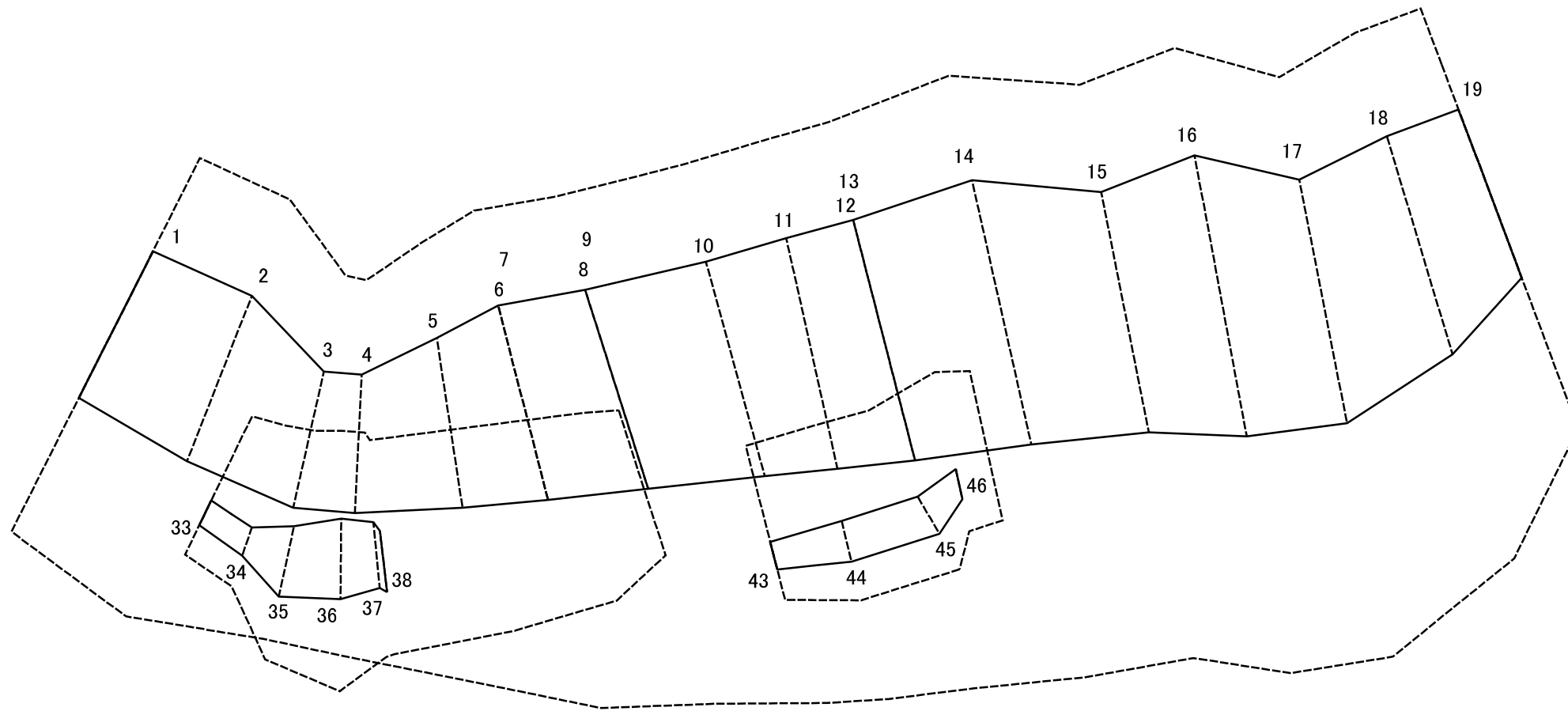
土砂災害警戒区域等の指定の公示に係る図書(その2-2)



図中の数字は横断測線番号を示す

様式-2-2(急) 土砂災害特別警戒区域の区域区分図 (急傾斜地の崩壊に伴う土石等の移動により 建築物の地上部に作用すると想定される力)	土砂災害防止法施行令第二条の基準に該当する区域		N 縮尺 1:1,000	自然現象の種類	急傾斜地の崩壊	箇所番号	407-II-1636
	土砂災害防止法施行令第三条の基準に該当する区域			告示番号		箇所名	上原IIA
	それ以外の区域		告示年月日		所在地	栃木県那須郡那須町高久乙	

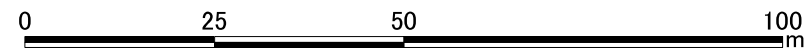
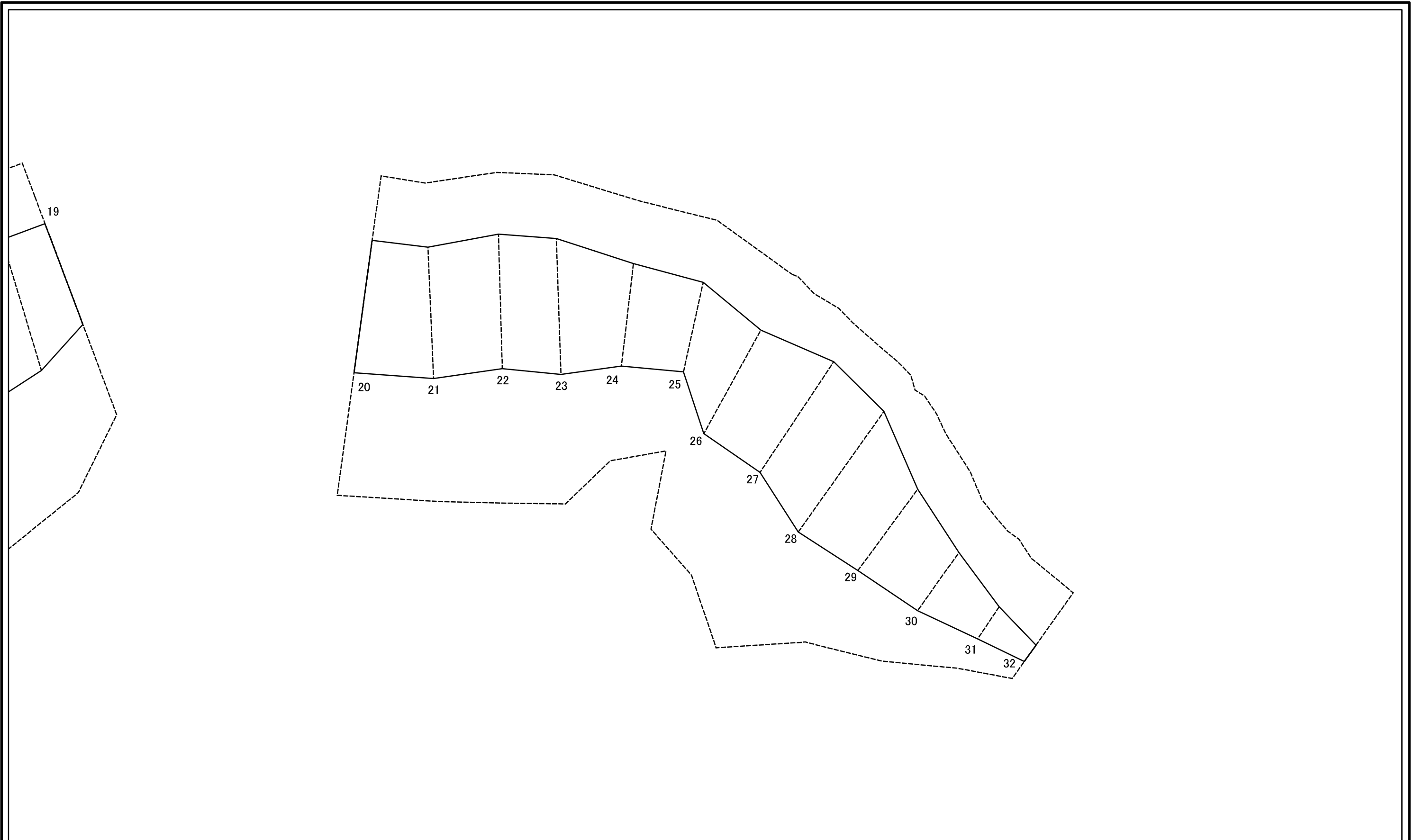
土砂災害警戒区域等の指定の公示に係る図書(その2-3)



図中の数字は横断測線番号を示す

様式-2-3(急) 土砂災害特別警戒区域の区域区分図 (急傾斜地の崩壊に伴う土石等の堆積により 建築物の地上部に作用すると想定される力)	土砂災害防止法施行令第二条の基準に該当する区域		N 縮尺 1:1,000	自然現象の種類	急傾斜地の崩壊	箇所番号	407-II-1636
	土砂災害防止法施行令第三条の基準に該当する区域			告示番号		箇所名	上原IIA
	それ以外の区域			告示年月日		所在地	栃木県那須郡那須町高久乙

土砂災害警戒区域等の指定の公示に係る図書(その2-3)



図中の数字は横断測線番号を示す

様式-2-3(急) 土砂災害特別警戒区域の区域区分図 (急傾斜地の崩壊に伴う土石等の堆積により 建築物の地上部に作用すると想定される力)	土砂災害防止法施行令第二条の基準に該当する区域		N 縮尺 1:1,000	自然現象の種類	急傾斜地の崩壊	箇所番号	407-II-1636
	土砂災害防止法施行令第三条の基準に該当する区域			告示番号		箇所名	上原IIA
	それ以外の区域			告示年月日		所在地	栃木県那須郡那須町高久乙

土砂災害警戒区域等の指定の公示に係る図書(その3)

横断測線の区間	土石等の移動により建築物の地上部に作用すると想定される力				土石等の堆積により建築物の地上部に作用すると想定される力				横断測線の区間	土石等の移動により建築物の地上部に作用すると想定される力				土石等の堆積により建築物の地上部に作用すると想定される力			
	土石等の(移動)高さが1m以下の場合、土石等の移動による力が100kN/m ² を超える区域		それ以外の区域		土石等の堆積の高さが3mを超える区域		それ以外の区域			土石等の(移動)高さが1m以下の場合、土石等の移動による力が100kN/m ² を超える区域		それ以外の区域		土石等の堆積の高さが3mを超える区域		それ以外の区域	
	力の大きさのうち最大のもの(kN/m ²)	土石等の高さ(m)	力の大きさのうち最大のもの(kN/m ²)	土石等の高さ(m)	力の大きさのうち最大のもの(kN/m ²)	土石等の高さ(m)	力の大きさのうち最大のもの(kN/m ²)	土石等の高さ(m)		力の大きさのうち最大のもの(kN/m ²)	土石等の高さ(m)	力の大きさのうち最大のもの(kN/m ²)	土石等の高さ(m)	力の大きさのうち最大のもの(kN/m ²)	土石等の高さ(m)	力の大きさのうち最大のもの(kN/m ²)	土石等の高さ(m)
1 ~ 2	128.73	1.00	100.00	1.00	-	-	12.09	2.26	27 ~ 28	132.49	1.00	100.00	1.00	-	-	13.27	2.48
2 ~ 3	128.73	1.00	100.00	1.00	-	-	12.09	2.26	28 ~ 29	132.49	1.00	100.00	1.00	-	-	13.27	2.48
3 ~ 4	126.89	1.00	100.00	1.00	-	-	12.28	2.29	29 ~ 30	117.12	1.00	100.00	1.00	-	-	11.54	2.16
4 ~ 5	136.81	1.00	100.00	1.00	-	-	12.99	2.43	30 ~ 31	-	-	100.00	1.00	-	-	11.10	2.07
5 ~ 6	143.17	1.00	100.00	1.00	-	-	14.64	2.73	31 ~ 32	-	-	85.59	1.00	-	-	9.69	1.81
6 ~ 7									~								
7 ~ 8	144.81	1.00	100.00	1.00	-	-	14.64	2.73	33 ~ 34	-	-	59.21	1.00	-	-	10.08	1.88
8 ~ 9									34 ~ 35	-	-	89.90	1.00	-	-	9.60	1.79
9 ~ 10	144.81	1.00	100.00	1.00	-	-	14.63	2.73	35 ~ 36	-	-	95.05	1.00	-	-	13.44	2.51
10 ~ 11	145.73	1.00	100.00	1.00	-	-	14.34	2.68	36 ~ 37	-	-	95.05	1.00	-	-	13.44	2.51
11 ~ 12	146.76	1.00	100.00	1.00	-	-	15.96	2.98	37 ~ 38	-	-	86.07	1.00	-	-	10.53	1.97
12 ~ 13									38 ~ 39								
13 ~ 14	146.76	1.00	100.00	1.00	-	-	15.96	2.98	39 ~ 40	-	-	-	-	-	-	-	-
14 ~ 15	137.38	1.00	100.00	1.00	-	-	15.09	2.82	40 ~ 41	-	-	-	-	-	-	-	-
15 ~ 16	132.33	1.00	100.00	1.00	-	-	14.74	2.75	41 ~ 42	-	-	-	-	-	-	-	-
16 ~ 17	139.96	1.00	100.00	1.00	-	-	15.42	2.88	~								
17 ~ 18	139.96	1.00	100.00	1.00	-	-	15.42	2.88	43 ~ 44	-	-	69.17	1.00	-	-	9.47	1.77
18 ~ 19	128.62	1.00	100.00	1.00	-	-	13.20	2.47	44 ~ 45	-	-	69.99	1.00	-	-	9.45	1.76
~									45 ~ 46	-	-	69.99	1.00	-	-	9.45	1.76
20 ~ 21	129.60	1.00	100.00	1.00	-	-	13.32	2.49	46 ~ 47								
21 ~ 22	138.91	1.00	100.00	1.00	-	-	13.84	2.59	47 ~ 48	-	-	-	-	-	-	-	-
22 ~ 23	138.91	1.00	100.00	1.00	-	-	13.84	2.59	~								
23 ~ 24	132.38	1.00	100.00	1.00	-	-	13.41	2.51	~								
24 ~ 25	125.85	1.00	100.00	1.00	-	-	11.99	2.24	~								
25 ~ 26	127.28	1.00	100.00	1.00	-	-	13.40	2.50	~								
26 ~ 27	127.75	1.00	100.00	1.00	-	-	13.40	2.50	~								

様式-3(急) 建築物の構造の規制に必要な衝撃に関する事項	自然現象の種類	急傾斜地の崩壊	箇所番号	407-II-1636
	告示番号		箇所名	上原IIA
	告示年月日		所在地	栃木県那須郡那須町高久乙