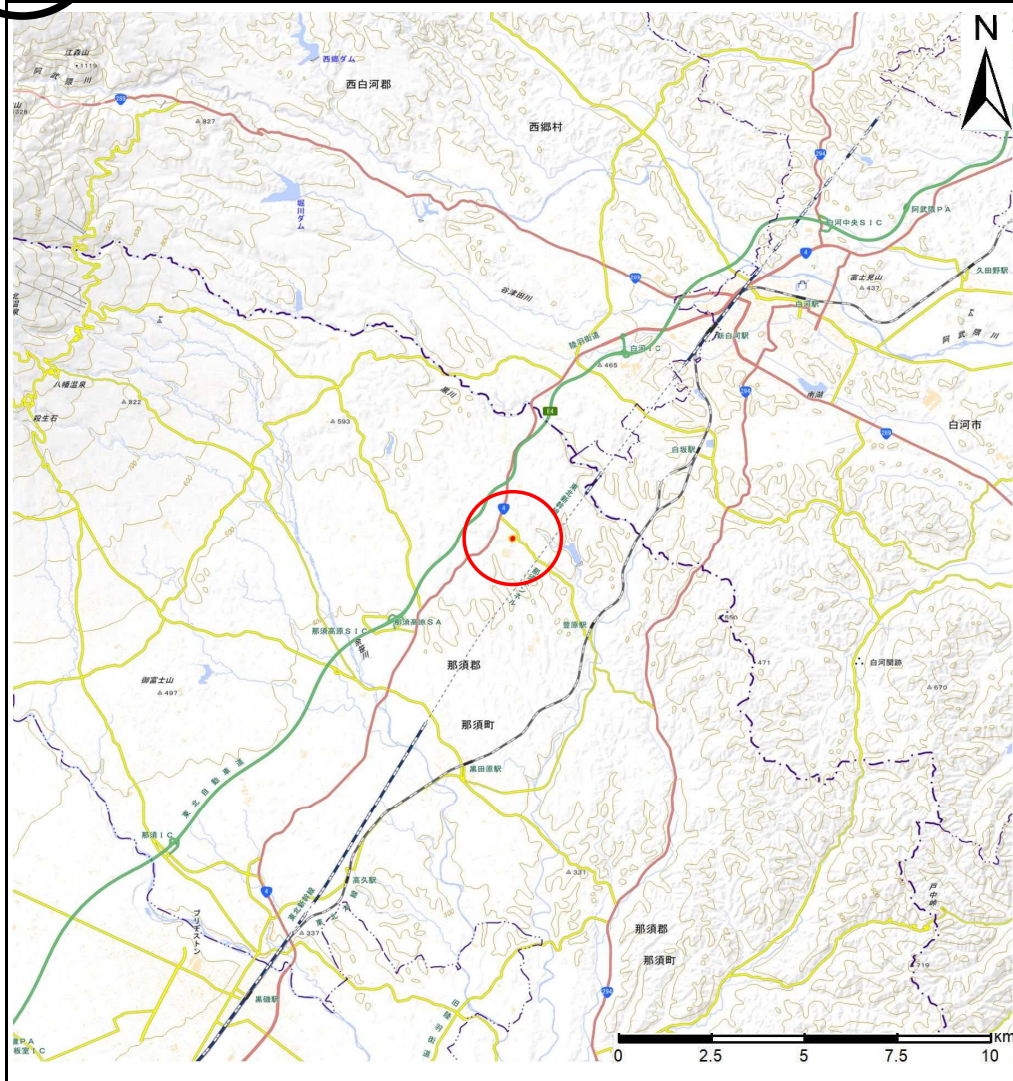
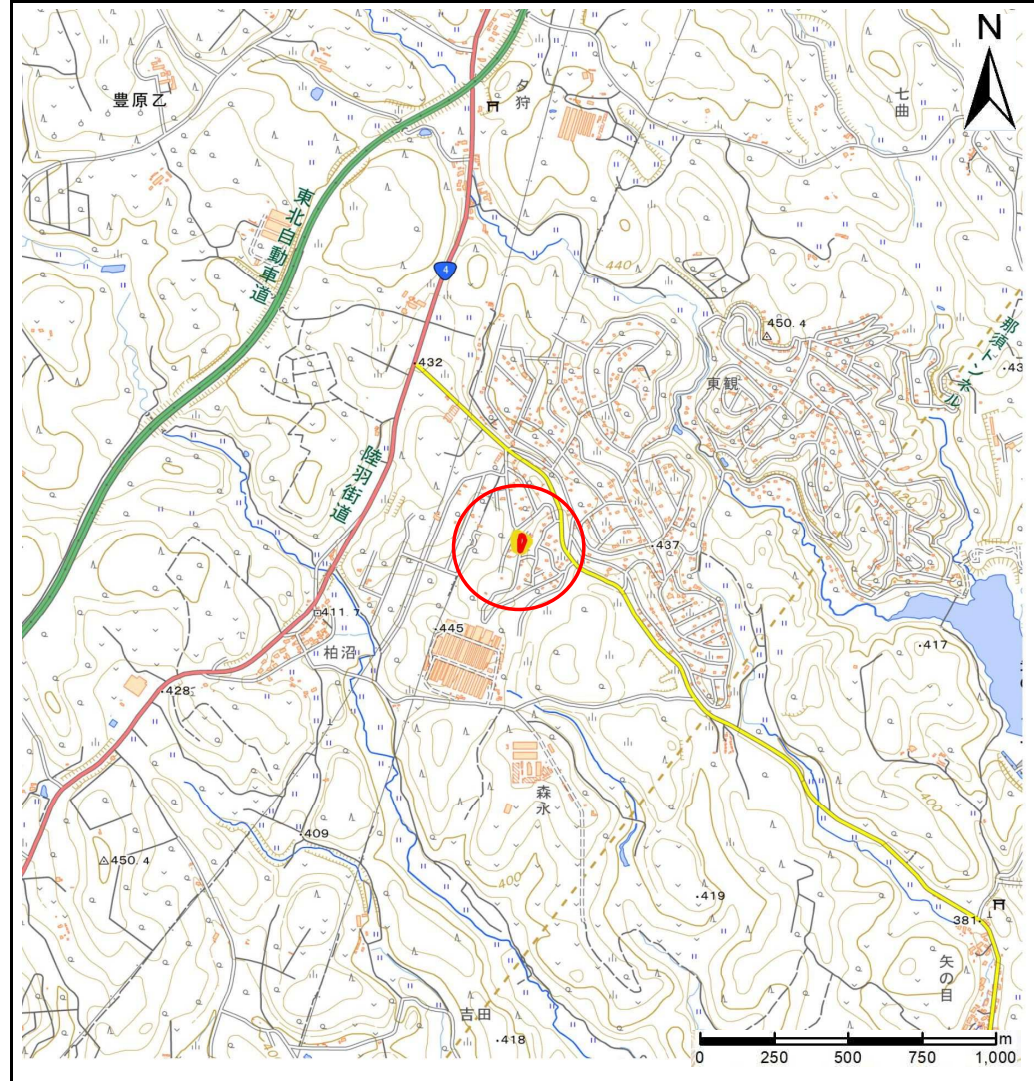


土砂災害警戒区域等の指定の公示に係る図書(その1)



(1/200,000)

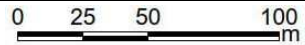
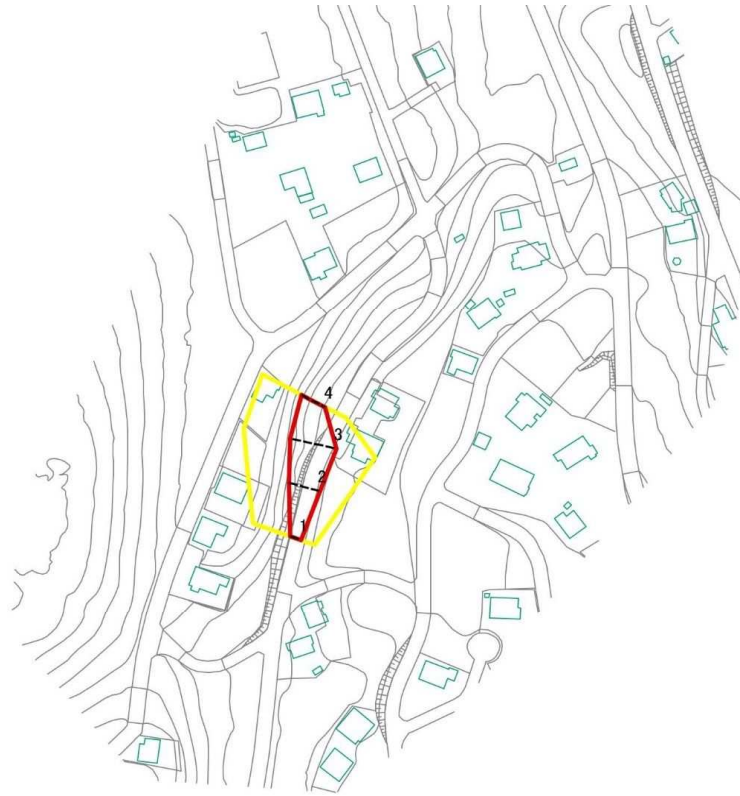


(1/25,000)

様式-1 (急) 土砂災害警戒区域・土砂災害特別警戒区域 位置図	自然現象の種類	急傾斜の崩壊
	箇所番号	407-II-1513
	箇所名	沼尻III
	所在地	那須郡那須町豊原乙沼尻

「測量法に基づく国土地理院長承認(複製) R 2JHf 354 本製品を複製する場合には、国土地理院の長の承認を得なければならない。」

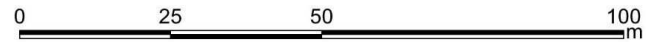
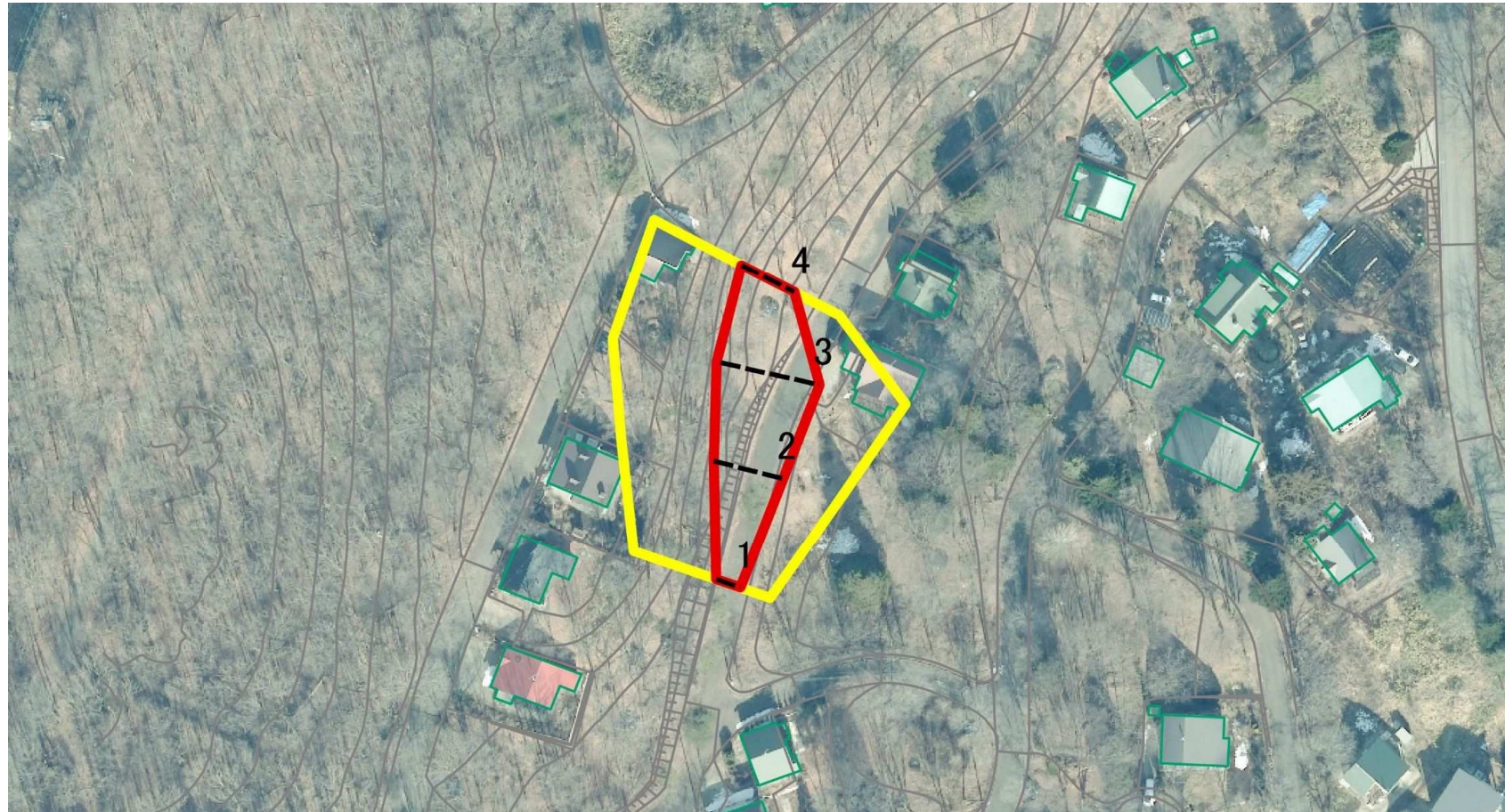
土砂災害警戒区域等の指定の公示に係る図書(その2)



図中の数字は横断側線番号を示す

様式-2(急) 土砂災害警戒区域・土砂災害特別警戒区域図(その1)	土砂災害防止法施行令第二条の基準に該当する区域			N 縮尺 1:2,500	自然現象の種類	急傾斜地の崩壊	箇所番号	407-II-1513
	土砂災害防止法施行令第三条の基準に該当する区域	土石等の(移動)高さが1m以下の場合、			告示番号		箇所名	沼尻III
		土石等の移動による力が100kN/mを超える区域		告示年月日		所在地	那須郡那須町豊原乙沼尻	
		土石等の体積の高さが3mを超える区域						
	それ以外の区域							

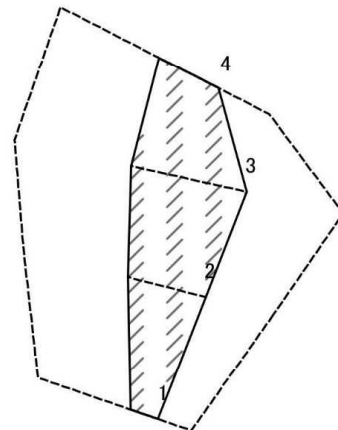
参考資料



図中の数字は横断側線番号を示す

様式 - 2 (急) 土砂災害警戒区域・土砂災害特別警戒区域図 (その1)	土砂災害防止法施行令第二条の基準に該当する区域			N 縮尺 1:1,000	自然現象の種類	急傾斜地の崩壊	箇所番号	407-II-1513
	土砂災害防止法施行令第三条の基準に該当する区域	土石等の(移動)高さが1m以下の場合、 土石等の移動による力が100kN/mを超える区域			告示番号		箇所名	沼尻III
		土石等の体積の高さが3mを超える区域		告示年月日		所在地	那須郡那須町豊原乙沼尻	
		それ以外の区域						

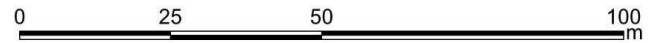
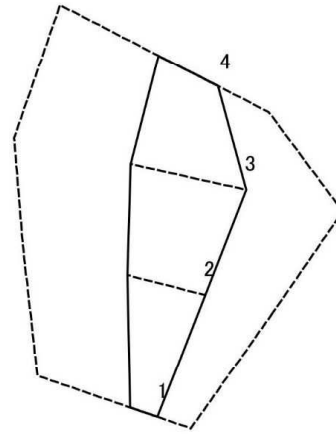
土砂災害警戒区域等の指定の公示に係る図書(その2-2)



図中の数字は横断側線番号を示す

様式-2-2(急) 土砂災害特別警戒区域の区域区分図 (急傾斜地の崩壊に伴う土石等の移動により 建築物の地上部に作用すると想定される力)	土砂災害防止法施行令第二条の基準に該当する区域			N 縮尺 1:1,000	自然現象の種類	急傾斜地の崩壊	箇所番号	407-II-1513
	土砂災害防止法施行令第三条の基準に該当する区域	土石等の(移動)高さが1m以下の場合、土石等の移動による力が100kN/m ² を超える区域			告示番号		箇所名	沼尻III
		それ以外の区域			告示年月日		所在地	那須郡那須町豊原乙沼尻

土砂災害警戒区域等の指定の公示に係る図書(その2-3)



図中の数字は横断側線番号を示す

様式-2-3 (急) 土砂災害特別警戒区域の区域区分図 (急傾斜地の崩壊に伴う土石等の移動により 建築物の地上部に作用すると想定される力)	土砂災害防止法施行令第二条の基準に該当する区域			N 縮尺 1:1,000	自然現象の種類	急傾斜地の崩壊	箇所番号	407-II-1513
	土砂災害防止法施行令第三条の基準に該当する区域	土石等の体積の高さが3mを超える区域			告示番号		箇所名	沼尻III
		それ以外の区域		告示年月日		所在地	那須郡那須町豊原乙沼尻	

