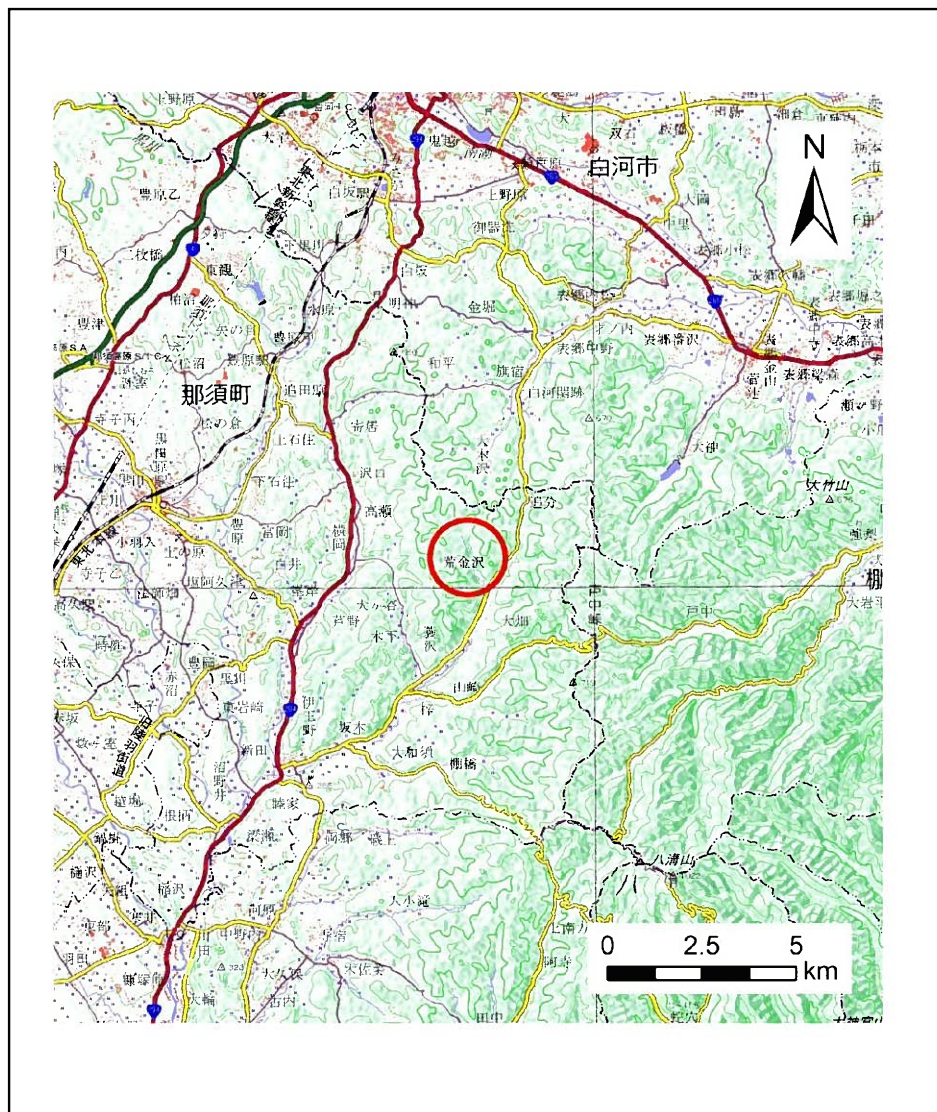
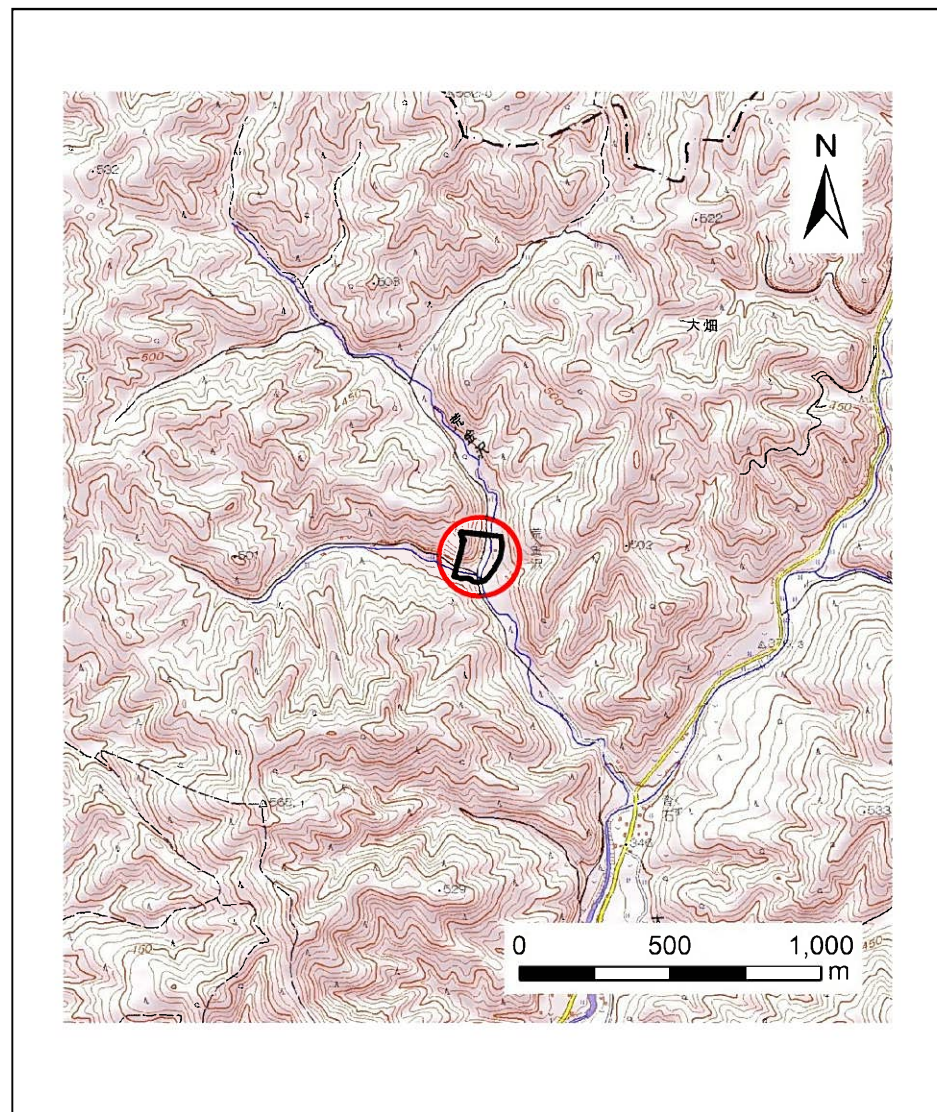


土砂災害警戒区域等の指定の公示に係る図書(その1)



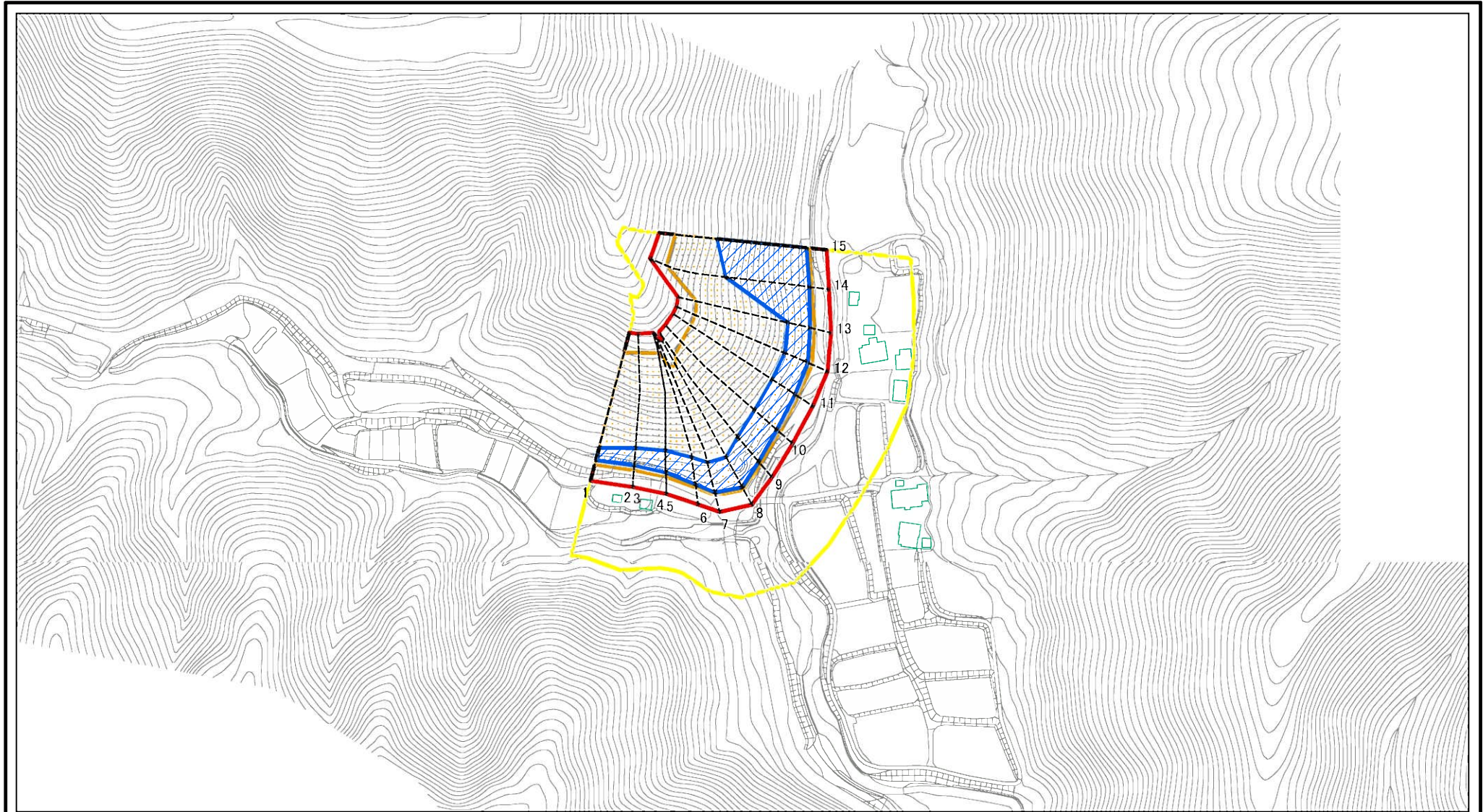
(1/200,000)



(1/25,000)

様式-1(急) 土砂災害警戒区域・土砂災害特別警戒区域 位置図	自然現象の種類	急傾斜地の崩壊
	箇所番号	407-II-1439
	箇所名	荒金沢ⅡC
	所在地	栃木県那須郡那須町菫沢

# 土砂災害警戒区域等の指定の公示に係る図書(その2)



0 25 50 100  
m

図中の数字は横断測線番号を示す

様式-2(急)

土砂災害警戒区域・土砂災害特別警戒区域  
区域図(その1)

土砂災害防止法施行令第二条の基準に該当する区域

土砂災害防止法  
施行令第三条の  
基準に該当する  
区域



N  
縮尺  
1:2,500

自然現象  
の種類

告示番号

告示年月日

急傾斜地の崩壊

箇所番号

箇所名

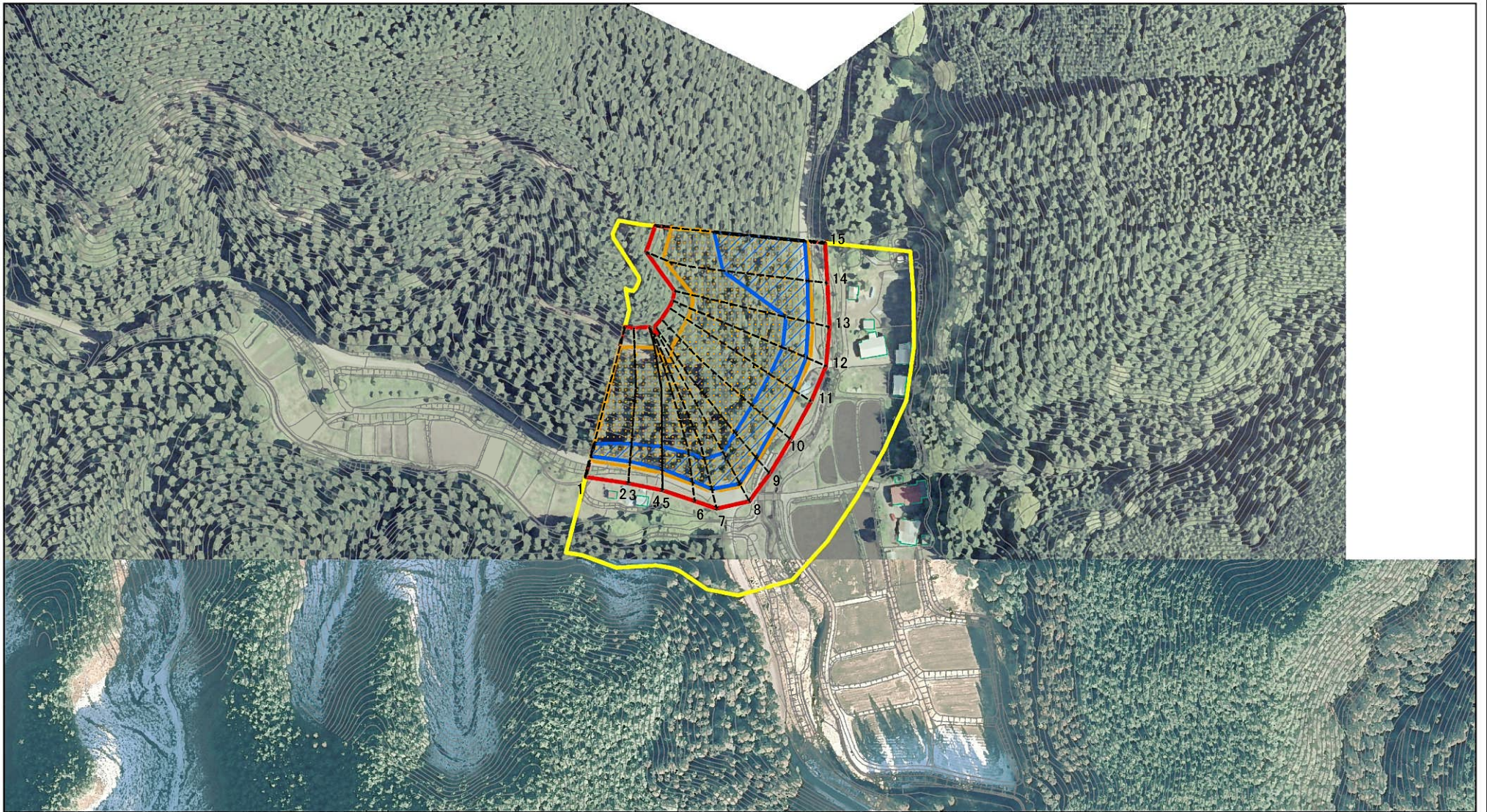
所在地

407-II-1439

荒金沢ⅡC

栃木県那須郡那須町菘沢

# 土砂災害警戒区域等の指定の公示に係る図書(その2)



図中の数字は横断測線番号を示す

様式-2(急)

土砂災害警戒区域・土砂災害特別警戒区域  
区域図(その1)

土砂災害防止法施行令第二条の基準に該当する区域



自然現象  
の種類

急傾斜地の崩壊

箇所番号

407-II-1439

土砂災害防止法  
施行令第三条の  
基準に該当する  
区域



縮尺

告示番号

箇所名

荒金沢ⅡC

土石等の堆積の高さが3mを超える区域



1:2,500

告示年月日

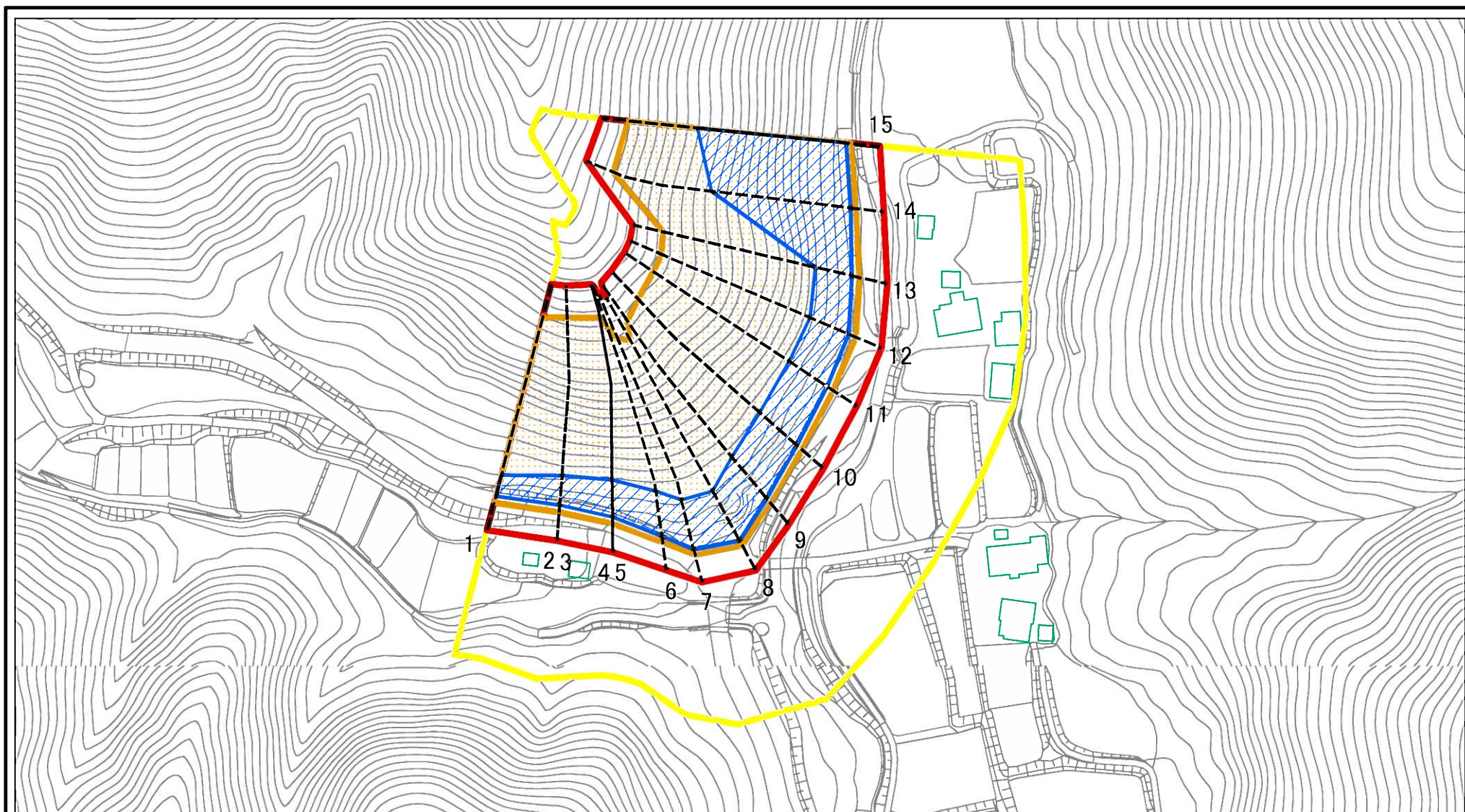
所在地

栃木県那須郡那須町菘沢

それ以外の区域



# 土砂災害警戒区域等の指定の公示に係る図書(その2-1)



図中の数字は横断測線番号を示す

様式-2-1(急)

土砂災害警戒区域・土砂災害特別警戒区域  
区域図(その2)

土砂災害防止法施行令第二条の基準に該当する区域  
土砂災害防止法  
施行令第三条の  
基準に該当する  
区域  
土石等の(移動)高さが1m以下の場合、  
土石等の移動による力が100kN/mを超える区域  
土石等の堆積の高さが3mを超える区域  
それ以外の区域



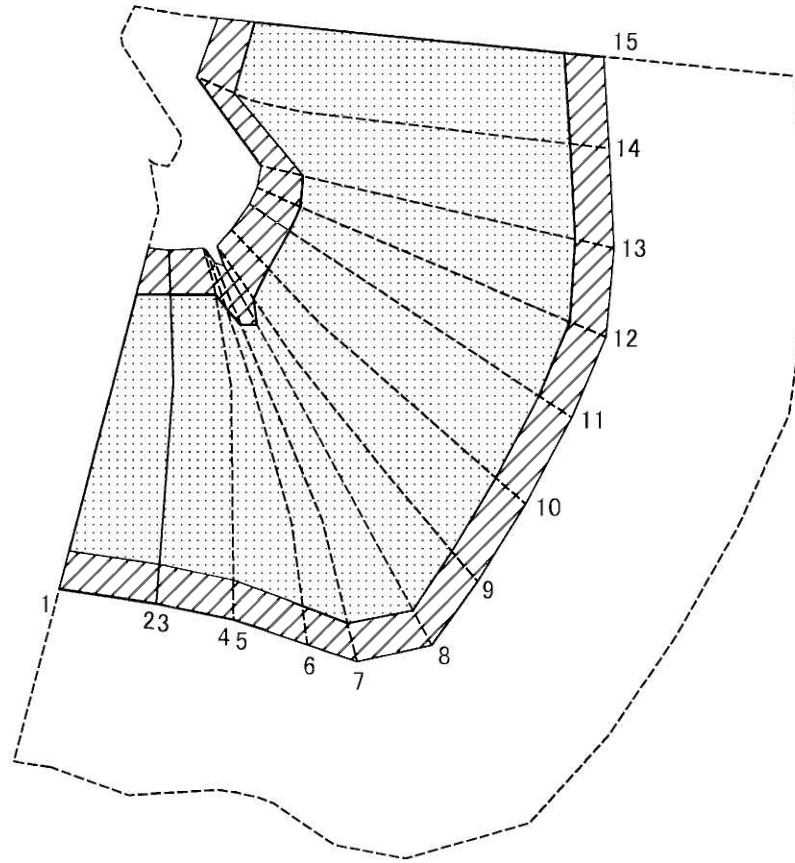
N  
縮尺  
1:1,500

自然現象  
の種類  
急傾斜地の崩壊  
告示番号  
告示年月日

筒所番号  
筒所名  
所在地

407-II-1439  
荒金沢ⅡC  
栃木県那須郡那須町藁沢

# 土砂災害警戒区域等の指定の公示に係る図書(その2-2)



0 25 50 100  
m

図中の数字は横断測線番号を示す

様式-2-2(急)  
土砂災害特別警戒区域の区域区分図  
(急傾斜地の崩壊に伴う土石等の移動により  
建築物の地上部に作用すると想定される力)

土砂災害防止法施行令第二条の基準に該当する区域



土砂災害防止法  
施行令第三条の  
基準に該当する  
区域

土石等の(移動)高さが1m以下の場合、  
土石等の移動による力が100kN/mを超える区域



それ以外の区域



縮尺

1:1,500

自然現象  
の種類

告示番号

告示年月日

急傾斜地の崩壊

箇所番号

箇所名

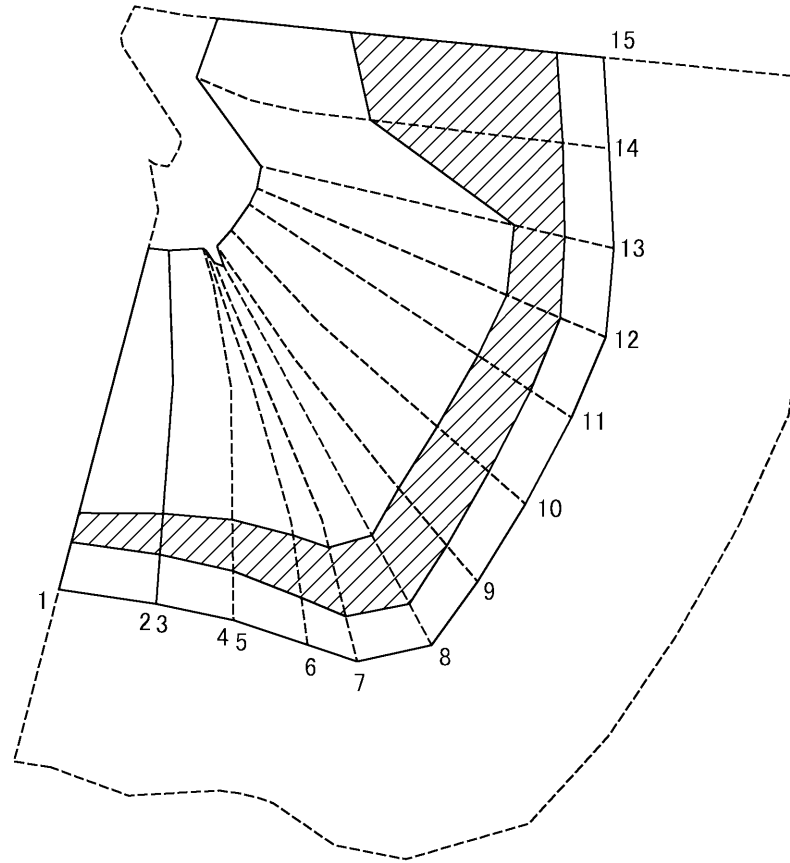
所在地

407-II-1439

荒金沢ⅡC

栃木県那須郡那須町蓑沢

# 土砂災害警戒区域等の指定の公示に係る図書(その2-3)



図中の数字は横断測線番号を示す

様式-2-3(急)  
土砂災害特別警戒区域の区域区分図  
(急傾斜地の崩壊に伴う土石等の堆積により  
建築物の地上部に作用すると想定される力)

土砂災害防止法施行令第二条の基準に該当する区域



自然現象  
の種類

急傾斜地の崩壊

箇所番号

407-II-1439

土砂災害防止法  
施行令第三条の  
基準に該当する  
区域

土石等の堆積の高さが3mを超える区域



縮尺

告示番号

箇所名

荒金沢ⅡC

告示年月日

所在地

栃木県那須郡那須町藁沢

1:1,500

# 土砂災害警戒区域等の指定の公示に係る図書(その3)

横断測線の区間	土石等の移動により建築物の地上部に作用すると想定される力				土石等の堆積により建築物の地上部に作用すると想定される力				横断測線の区間	土石等の移動により建築物の地上部に作用すると想定される力				土石等の堆積により建築物の地上部に作用すると想定される力			
	土石等の(移動)高さが1m以下の場合、土石等の移動による力が100kN/m <sup>2</sup> を超える区域		それ以外の区域		土石等の堆積の高さが3mを超える区域		それ以外の区域			土石等の(移動)高さが1m以下の場合、土石等の移動による力が100kN/m <sup>2</sup> を超える区域		それ以外の区域		土石等の堆積の高さが3mを超える区域		それ以外の区域	
	力の大きさのうち最大のもの(kN/m <sup>2</sup> )	土石等の高さ(m)	力の大きさのうち最大のもの(kN/m <sup>2</sup> )	土石等の高さ(m)	力の大きさのうち最大のもの(kN/m <sup>2</sup> )	土石等の高さ(m)	力の大きさのうち最大のもの(kN/m <sup>2</sup> )	土石等の高さ(m)		力の大きさのうち最大のもの(kN/m <sup>2</sup> )	土石等の高さ(m)	力の大きさのうち最大のもの(kN/m <sup>2</sup> )	土石等の高さ(m)	力の大きさのうち最大のもの(kN/m <sup>2</sup> )	土石等の高さ(m)	力の大きさのうち最大のもの(kN/m <sup>2</sup> )	土石等の高さ(m)
1 ~ 2	149.08	1.00	100.00	1.00	17.43	3.45	15.16	3.00	~								
2 ~ 3	-	-	-	-	-	-	-	-	~								
3 ~ 4	149.08	1.00	100.00	1.00	17.43	3.45	15.16	3.00	~								
4 ~ 5	-	-	-	-	-	-	-	-	~								
5 ~ 6	145.13	1.00	100.00	1.00	17.13	3.39	15.16	3.00	~								
6 ~ 7	135.66	1.00	100.00	1.00	16.55	3.27	15.16	3.00	~								
7 ~ 8	131.70	1.00	100.00	1.00	16.33	3.23	15.16	3.00	~								
8 ~ 9	133.52	1.00	100.00	1.00	16.43	3.25	15.16	3.00	~								
9 ~ 10	141.01	1.00	100.00	1.00	16.85	3.33	15.16	3.00	~								
10 ~ 11	145.32	1.00	100.00	1.00	17.13	3.39	15.16	3.00	~								
11 ~ 12	146.33	1.00	100.00	1.00	17.20	3.40	15.16	3.00	~								
12 ~ 13	150.70	1.00	100.00	1.00	17.53	3.47	15.16	3.00	~								
13 ~ 14	154.36	1.00	100.00	1.00	19.61	3.88	15.16	3.00	~								
14 ~ 15	159.90	1.00	100.00	1.00	20.23	4.00	15.16	3.00	~								
~									~								
~									~								
~									~								
~									~								
~									~								
~									~								
~									~								
~									~								
~									~								
~									~								
~									~								
~									~								
~									~								
~									~								
~									~								
~									~								
~									~								
~									~								
~									~								

様式-3(急) 建築物の構造の規制に必要な衝撃に関する事項	自然現象の種類	急傾斜地の崩壊	箇所番号	407-II-1439
	告示番号		箇所名	荒金沢ⅡC
	告示年月日		所在地	栃木県那須郡那須町蓑沢