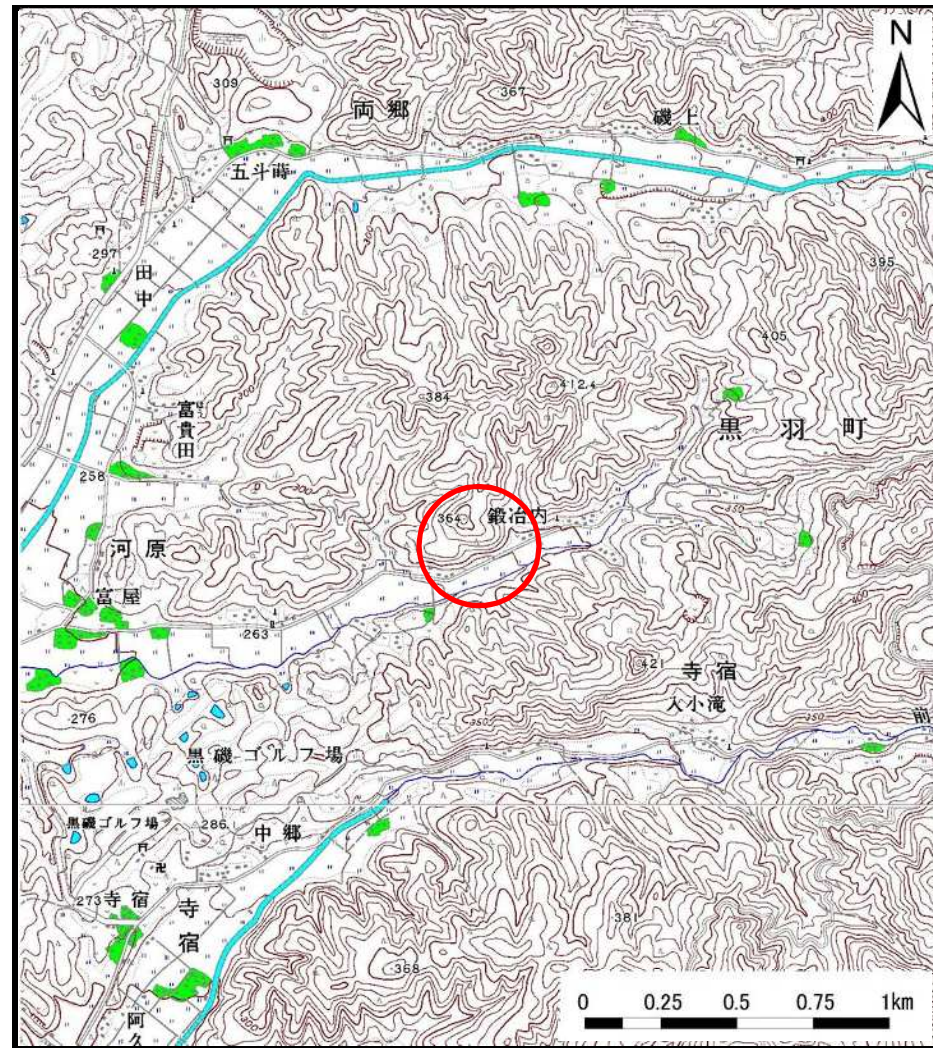


土砂災害警戒区域等の指定の公示に係る図書（その1）



(1/200,000)

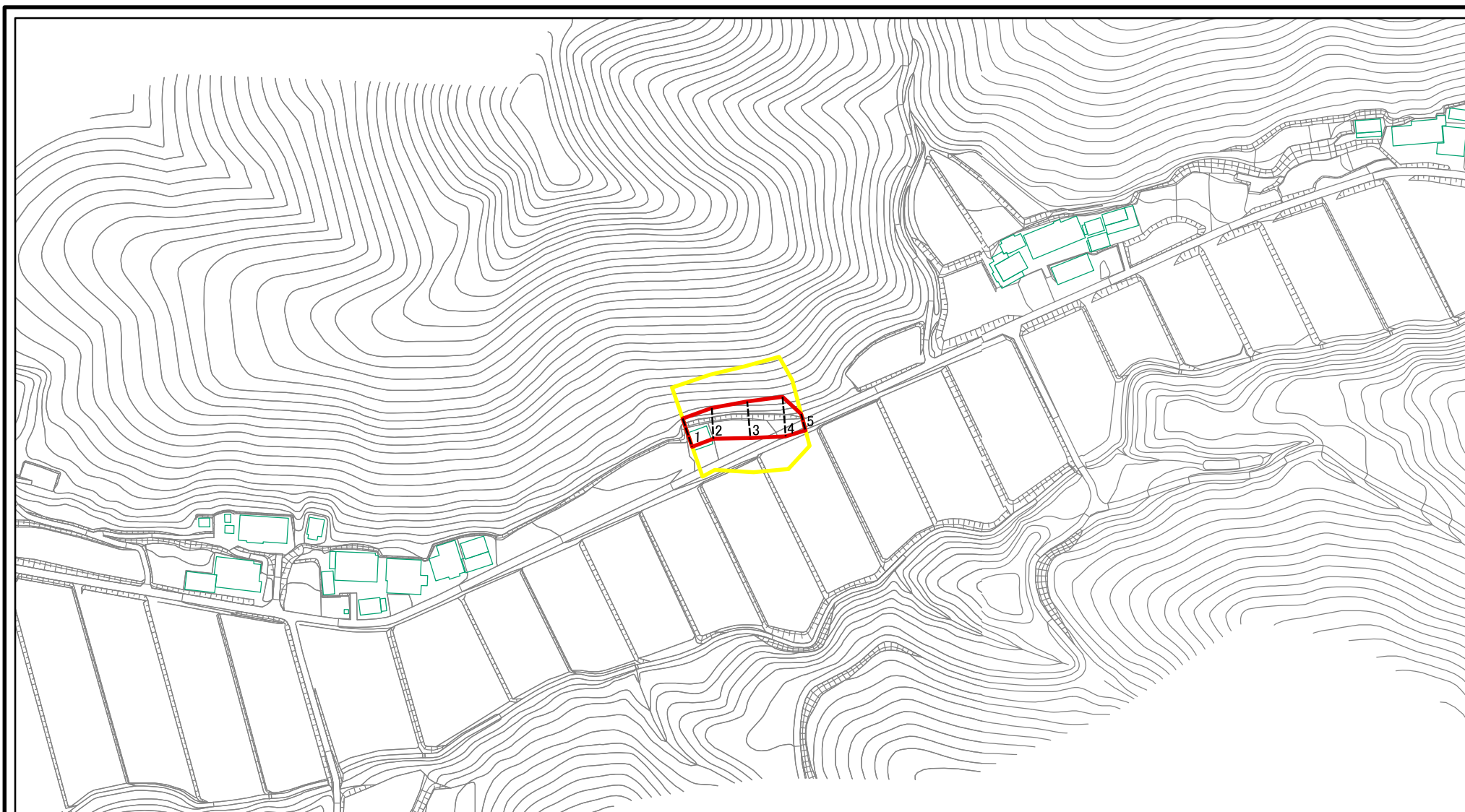


(1/25,000)

様式-1 (急) 土砂災害警戒区域・土砂災害特別警戒区域 位置図	自然現象の種類	急傾斜地の崩壊
	箇所番号	210-I-1314
	箇所名	福岡 I A
	所在地	栃木県大田原市河原

「測量法に基づく国土地理院長承認(複製) R 2JHf 570」本製品を複製する場合には、国土地理院の長の承認を得なければならない。」

土砂災害警戒区域等の指定の公示に係る図書(その2)



0 25 50 100
m

図中の数字は横断測線番号を示す

様式-2(急)

土砂災害警戒区域・土砂災害特別警戒区域
区域図(その1)

土砂災害防止法施行令第二条の基準に該当する区域



土砂災害防止法
施行令第三条の
基準に該当する
区域



土石等の移動の高さが1m以下の場合、
土石等の移動による力が100kN/mを超える区域



土石等の堆積の高さが3mを超える区域
それ以外の区域



縮尺

1:2,500

自然現象
の種類

急傾斜地の崩壊

告示番号

告示年月日

箇所番号

210-I-1314

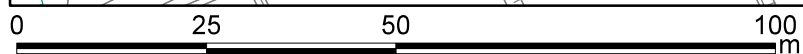
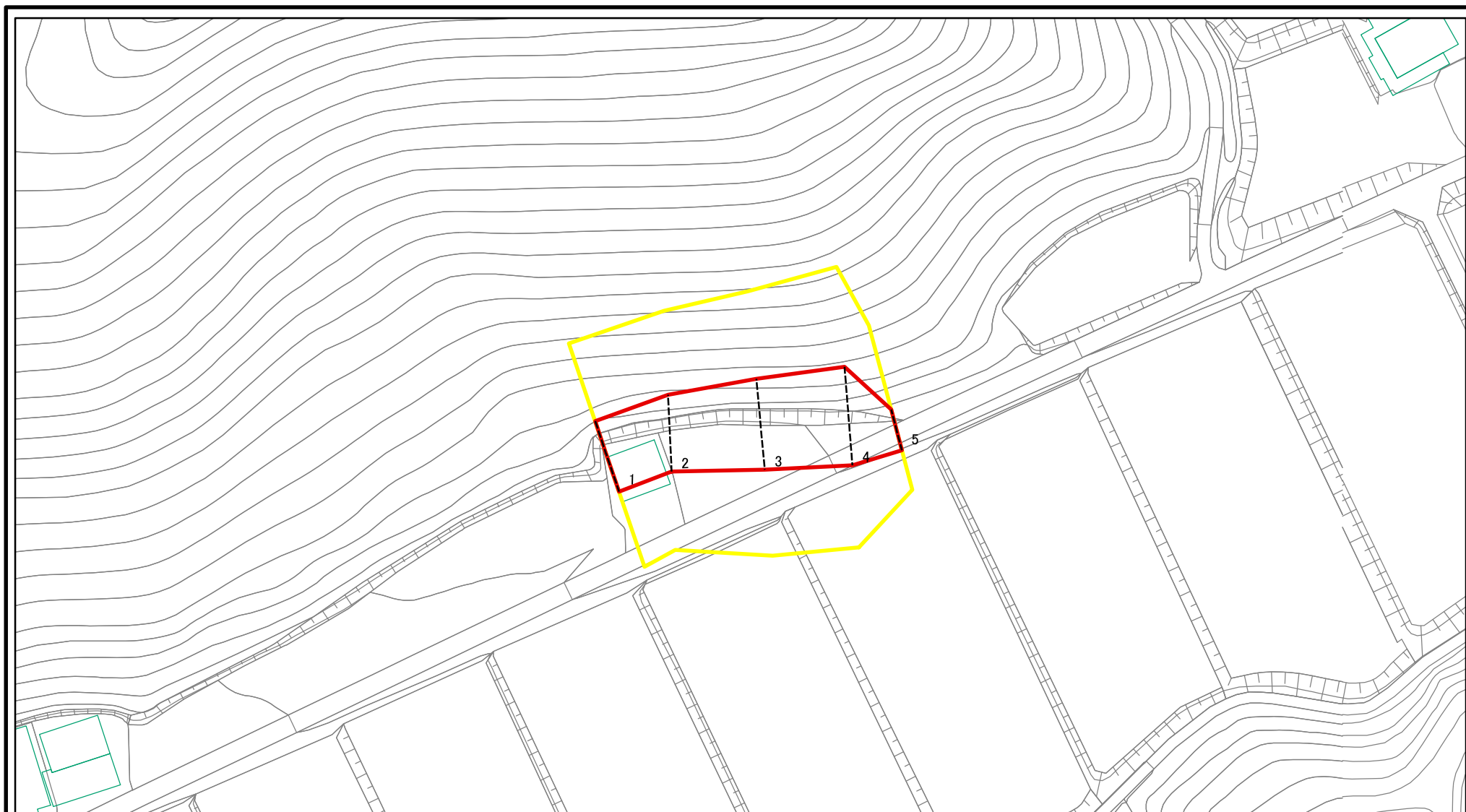
箇所名

福岡IA

所在地

栃木県大田原市河原

土砂災害警戒区域等の指定の公示に係る図書(その2-1)



図中の数字は横断測線番号を示す

様式-2-1(急)

土砂災害警戒区域・土砂災害特別警戒区域
区域図(その2)

土砂災害防止法施行令第二条の基準に該当する区域	
土砂災害防止法施行令第三条の基準に該当する区域	
土砂等の(移動)高さが1m以下の場合、土砂等の移動による力が100kN/m ² を超える区域	
土砂等の堆積の高さが3mを超える区域	
それ以外の区域	



縮尺

1:1,000

自然現象の種類

告示番号

告示年月日

急傾斜地の崩壊

箇所番号

箇所名

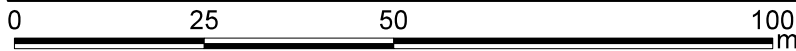
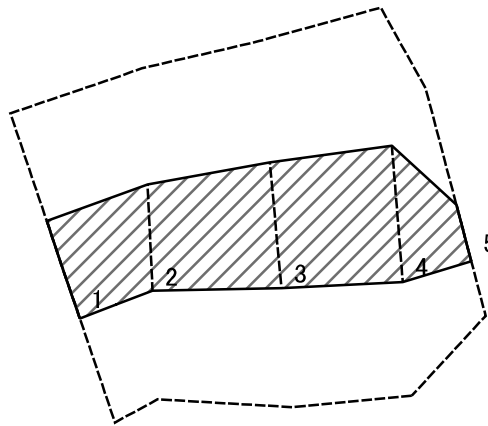
所在地

210-I-1314

福岡 I A

栃木県大田原市河原

土砂災害警戒区域等の指定の公示に係る図書(その2-2)



図中の数字は横断測線番号を示す

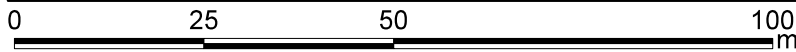
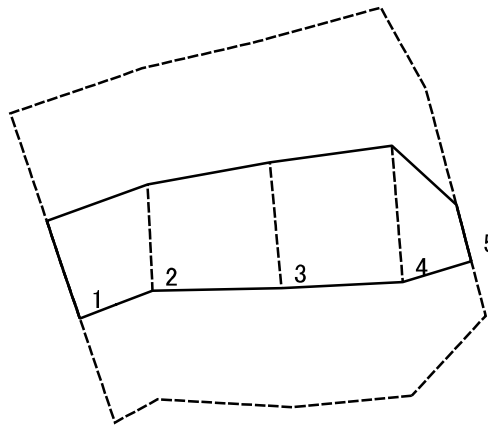
様式-2-2(急)
土砂災害特別警戒区域の区域区分図
(急傾斜地の崩壊に伴う土石等の移動により
建築物の地上部に作用すると想定される力)

土砂災害防止法施行令第二条の基準に該当する区域	
土砂災害防止法施行令第三条の基準に該当する区域	
それ以外の区域	

N	縮尺
1:1,000	

自然現象の種類	急傾斜地の崩壊	箇所番号	210-I-1314
告示番号		箇所名	福岡 I A
告示年月日		所在地	栃木県大田原市河原

土砂災害警戒区域等の指定の公示に係る図書(その2-3)



図中の数字は横断測線番号を示す

様式-2-3(急)
土砂災害特別警戒区域の区域区分図
(急傾斜地の崩壊に伴う土石等の堆積により
建築物の地上部に作用すると想定される力)

土砂災害防止法施行令第二条の基準に該当する区域	
土砂災害防止法施行令第三条の基準に該当する区域	
それ以外の区域	

N
縮尺
1:1,000

自然現象の種類	急傾斜地の崩壊	箇所番号	210-I-1314
告示番号		箇所名	福岡 I A
告示年月日		所在地	栃木県大田原市河原

