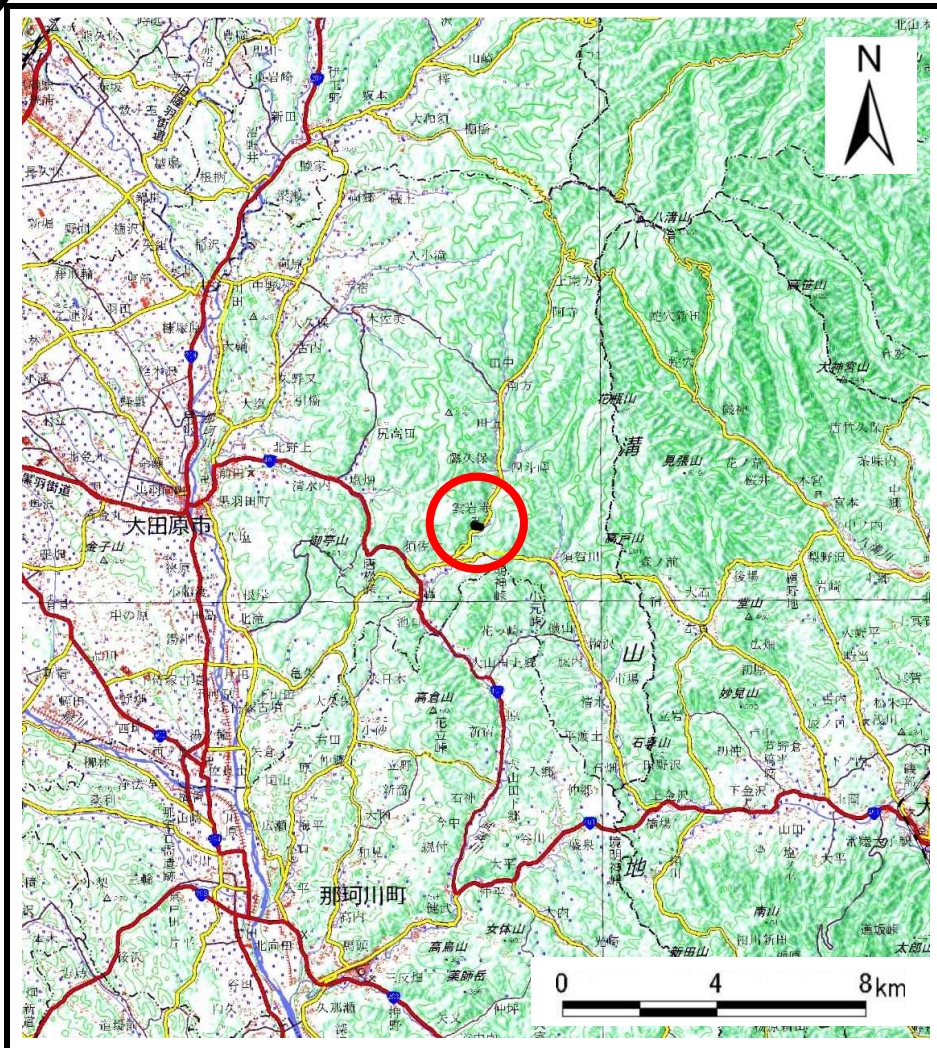
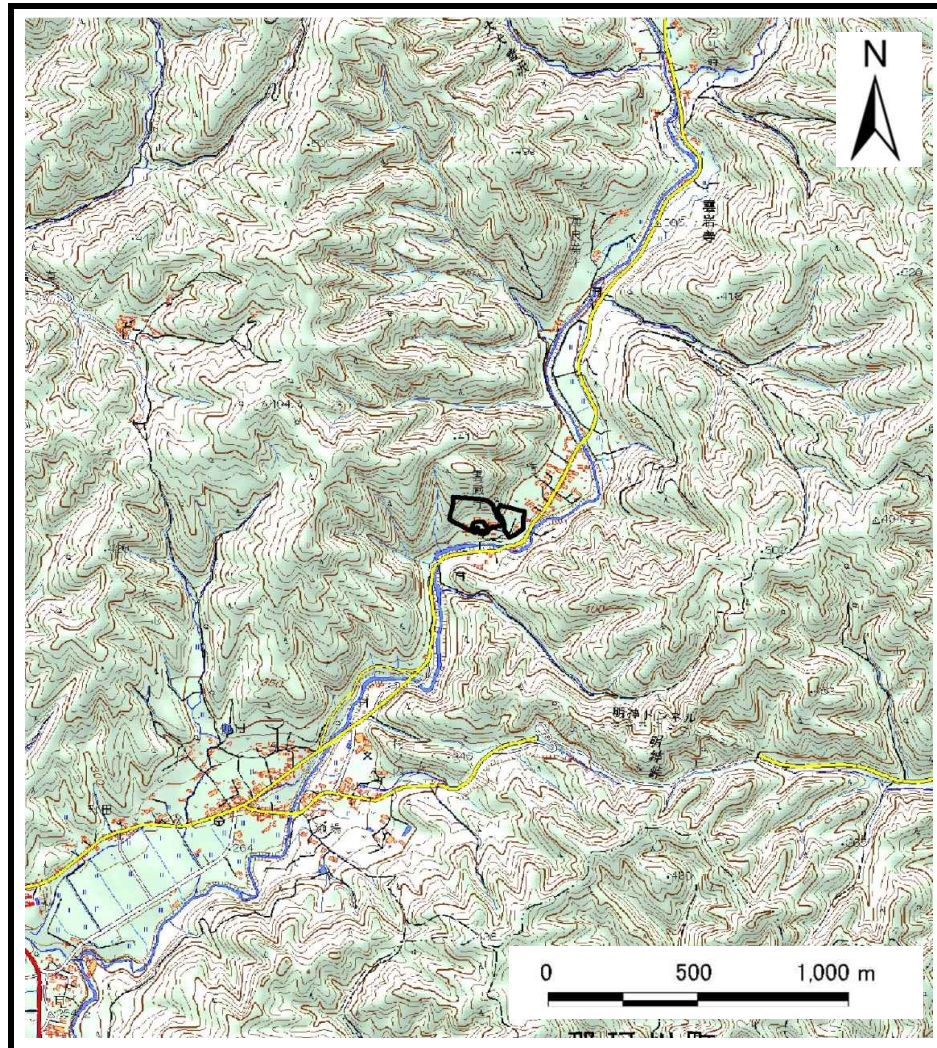


土砂災害警戒区域等の指定の公示に係る図書(その1)



(1/200,000)



(1/25,000)

様式-1(急)

土砂災害警戒区域・特別警戒区域

位置図

自然現象の種類

急傾斜地の崩壊

箇所番号

210-I-1250

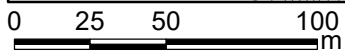
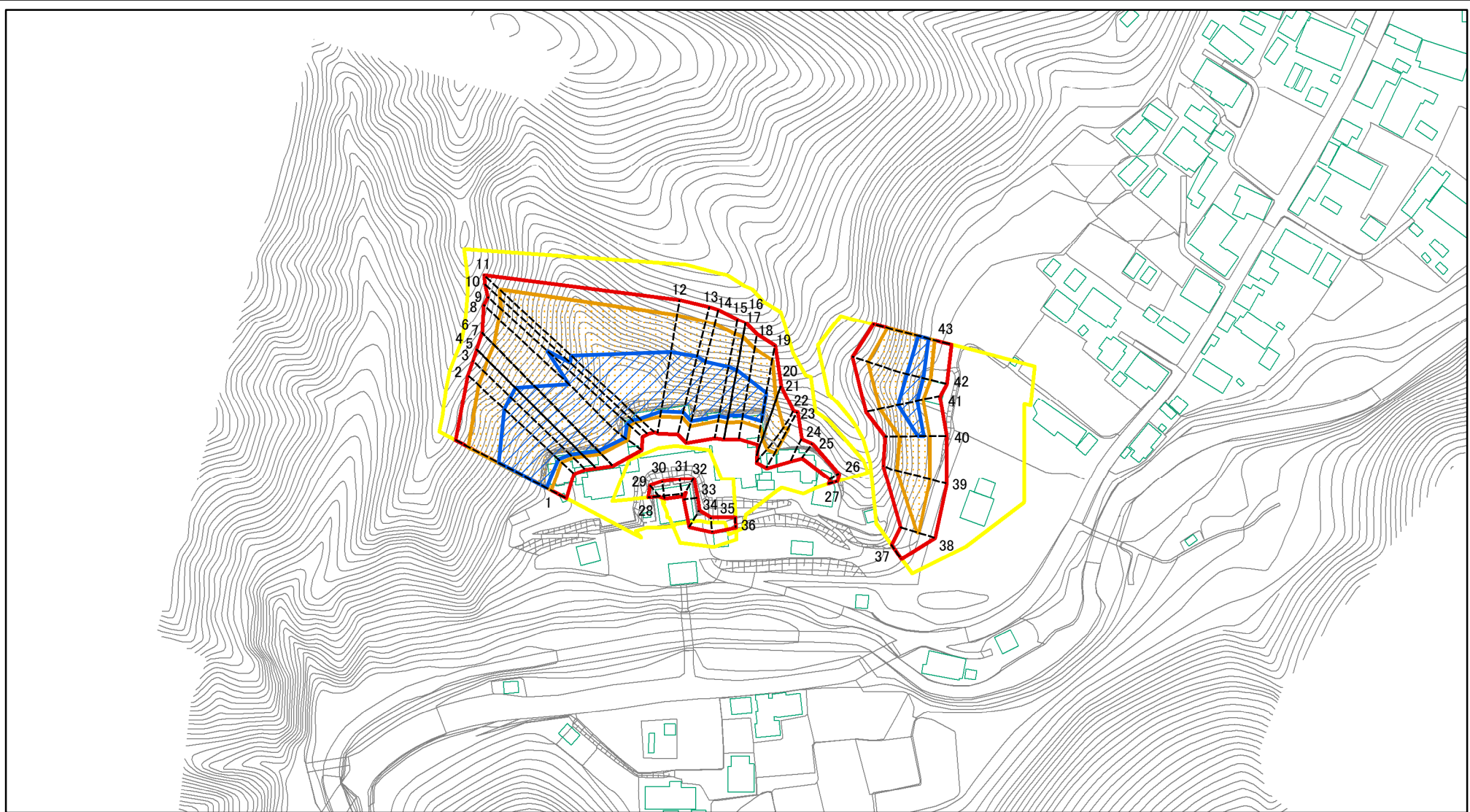
箇所名

雲岩寺 I A

所在地

栃木県大田原市北野上

# 土砂災害警戒区域等の指定の公示に係る図書(その2)



図中の数字は横断測線番号を示す

様式-2(急)

土砂災害警戒区域・土砂災害特別警戒区域

区域図(その1)

土砂災害防止法施行令第二条の基準に該当する区域



縮尺

1:2,500

土砂災害防止法  
施行令第三条の  
基準に該当する  
区域

土石等の(移動)高さが1m以下の場合、  
土石等の移動による力が100kN/mを超える区域  
土石等の堆積の高さが3mを超える区域  
それ以外の区域



自然現象  
の種類

急傾斜地の崩壊

告示番号

告示年月日

箇所番号

210-I-1250

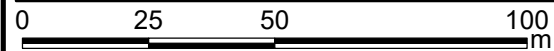
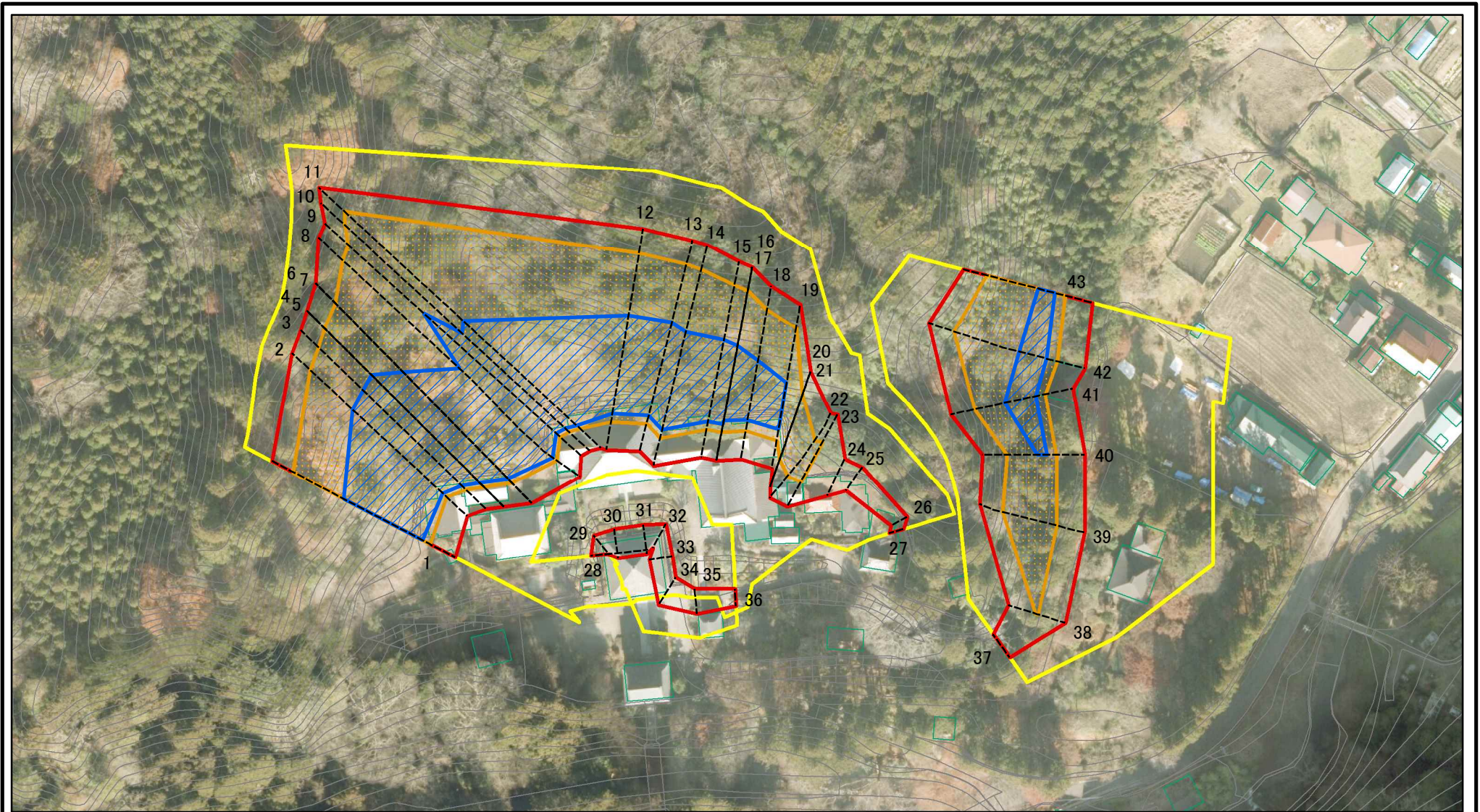
箇所名

雲岩寺IA

所在地

栃木県大田原市北野上

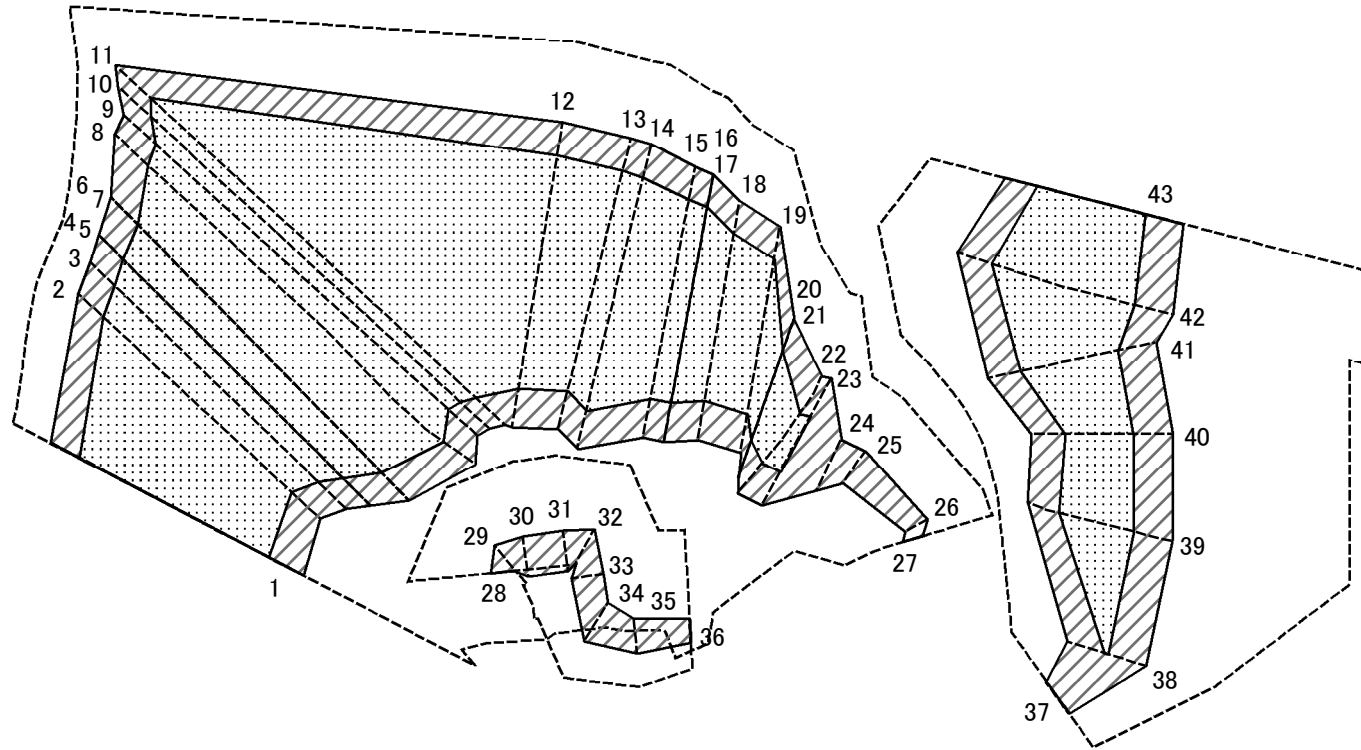
# 土砂災害警戒区域等の指定の公示に係る図書(その2-1)



図中の数字は横断測線番号を示す

|  |                         |  |                    |         |         |      |            |
|--|-------------------------|--|--------------------|---------|---------|------|------------|
| 様式-2-1(急)<br>土砂災害警戒区域・土砂災害特別警戒区域<br>区域図(その2) | 土砂災害防止法施行令第二条の基準に該当する区域 |  | N<br>縮尺<br>1:1,500 | 自然現象の種類 | 急傾斜地の崩壊 | 箇所番号 | 210-I-1250 |
|  | 土砂災害防止法施行令第三条の基準に該当する区域 |  |                    | 告示番号    |         | 箇所名  | 雲岩寺IA      |
|  | それ以外の区域                 |  |                    | 告示年月日   |         | 所在地  | 栃木県大田原市北野上 |

# 土砂災害警戒区域等の指定の公示に係る図書(その2-2)



0 25 50 100  
m

図中の数字は横断測線番号を示す

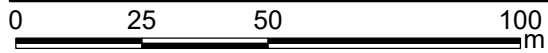
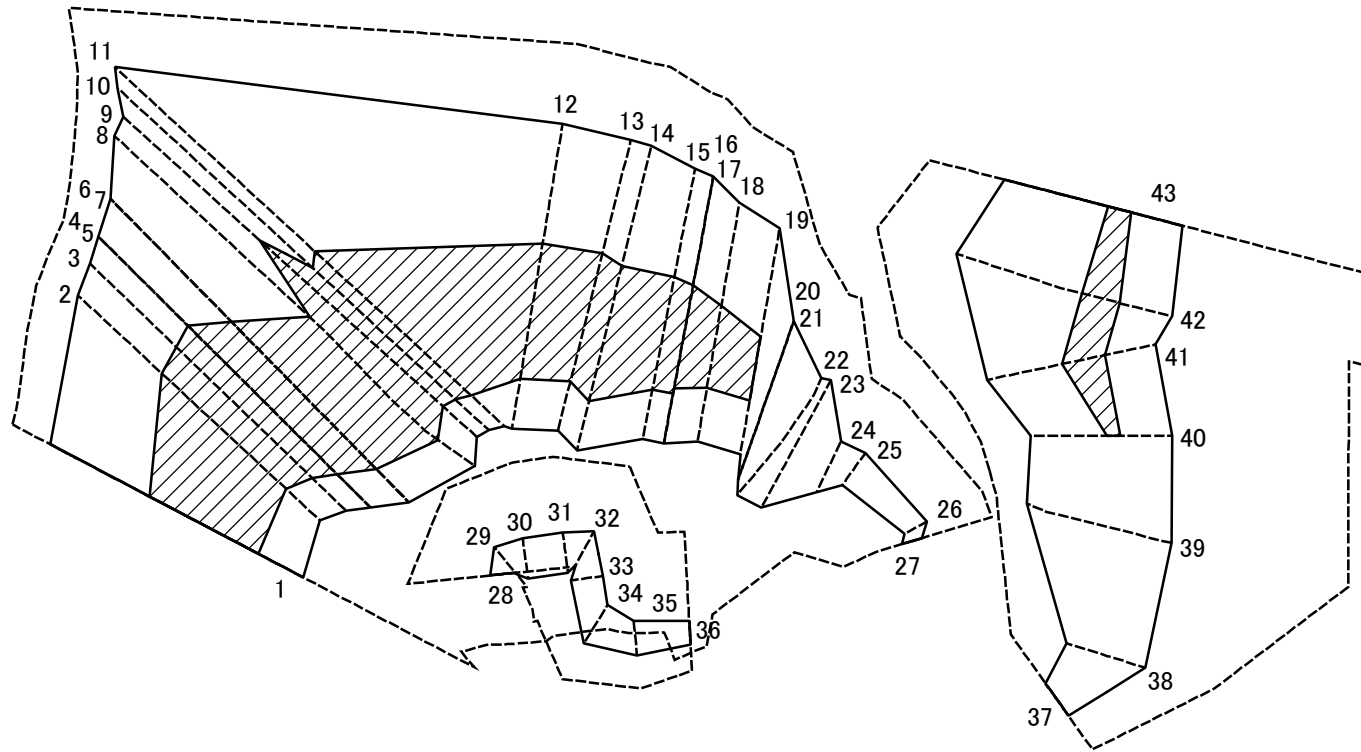
様式-2-2(急)  
土砂災害特別警戒区域の区域区分図  
(急傾斜地の崩壊に伴う土石等の移動により  
建築物の地上部に作用すると想定される力)

|                         |  |
|-------------------------|--|
| 土砂災害防止法施行令第二条の基準に該当する区域 |  |
| 土砂災害防止法施行令第三条の基準に該当する区域 |  |
| それ以外の区域                 |  |

|         |  |
|---------|--|
| N       |  |
| 縮尺      |  |
| 1:1,500 |  |

|         |         |      |            |
|---------|---------|------|------------|
| 自然現象の種類 | 急傾斜地の崩壊 | 箇所番号 | 210-I-1250 |
| 告示番号    |         | 箇所名  | 雲岩寺 I A    |
| 告示年月日   |         | 所在地  | 栃木県大田原市北野上 |

# 土砂災害警戒区域等の指定の公示に係る図書(その2-3)



図中の数字は横断測線番号を示す

様式-2-3(急)  
土砂災害特別警戒区域の区域区分図  
(急傾斜地の崩壊に伴う土石等の堆積により  
建築物の地上部に作用すると想定される力)

|                         |  |
|-------------------------|--|
| 土砂災害防止法施行令第二条の基準に該当する区域 |  |
| 土砂災害防止法施行令第三条の基準に該当する区域 |  |
| それ以外の区域                 |  |

|         |
|---------|
| N       |
| 縮尺      |
| 1:1,500 |

|         |         |      |            |
|---------|---------|------|------------|
| 自然現象の種類 | 急傾斜地の崩壊 | 箇所番号 | 210-I-1250 |
| 告示番号    |         | 箇所名  | 雲岩寺IA      |
| 告示年月日   |         | 所在地  | 栃木県大田原市北野上 |

# 土砂災害警戒区域等の指定の公示に係る図書(その3)(案)

| 横断測線の区間 | 土石等の移動により建築物の地上部に作用すると想定される力                              |           |                                   |           | 土石等の堆積により建築物の地上部に作用すると想定される力      |           |                                   |           | 横断測線の区間 | 土石等の移動により建築物の地上部に作用すると想定される力                              |           |                                   |           | 土石等の堆積により建築物の地上部に作用すると想定される力      |           |                                   |           |
|---------|---|-----------|-----------------------------------|-----------|-----------------------------------|-----------|-----------------------------------|-----------|---------|---|-----------|-----------------------------------|-----------|-----------------------------------|-----------|-----------------------------------|-----------|
|         | 土石等の(移動)高さが1m以下の場合、土石等の移動による力が100kN/m <sup>2</sup> を超える区域 |           | それ以外の区域                           |           | 土石等の堆積の高さが3mを超える区域                |           | それ以外の区域                           |           |         | 土石等の(移動)高さが1m以下の場合、土石等の移動による力が100kN/m <sup>2</sup> を超える区域 |           | それ以外の区域                           |           | 土石等の堆積の高さが3mを超える区域                |           | それ以外の区域                           |           |
|         | 力の大きさのうち最大のもの(kN/m <sup>2</sup> )                         | 土石等の高さ(m) | 力の大きさのうち最大のもの(kN/m <sup>2</sup> ) | 土石等の高さ(m) | 力の大きさのうち最大のもの(kN/m <sup>2</sup> ) | 土石等の高さ(m) | 力の大きさのうち最大のもの(kN/m <sup>2</sup> ) | 土石等の高さ(m) |         | 力の大きさのうち最大のもの(kN/m <sup>2</sup> )                         | 土石等の高さ(m) | 力の大きさのうち最大のもの(kN/m <sup>2</sup> ) | 土石等の高さ(m) | 力の大きさのうち最大のもの(kN/m <sup>2</sup> ) | 土石等の高さ(m) | 力の大きさのうち最大のもの(kN/m <sup>2</sup> ) | 土石等の高さ(m) |
| 1 ~ 2   | 165.48  | 1.00      | 100.00                            | 1.00      | 21.60                             | 4.27      | 15.16                             | 3.00      | ~       |   |           |                                   |           |                                   |           |                                   |           |
| 2 ~ 3   | 165.48  | 1.00      | 100.00                            | 1.00      | 21.60                             | 4.27      | 15.16                             | 3.00      | 28 ~ 29 | -   | -         | 66.95                             | 1.00      | -                                 | -         | 10.05                             | 1.99      |
| 3 ~ 4   | 164.76  | 1.00      | 100.00                            | 1.00      | 21.14                             | 4.18      | 15.16                             | 3.00      | 29 ~ 30 | -   | -         | 73.11                             | 1.00      | -                                 | -         | 10.05                             | 1.99      |
| 4 ~ 5   | 162.95  | 1.00      | 100.00                            | 1.00      | 20.67                             | 4.09      | 15.16                             | 3.00      | 30 ~ 31 | -   | -         | 73.12                             | 1.00      | -                                 | -         | 9.87                              | 1.95      |
| 5 ~ 6   | 162.95  | 1.00      | 100.00                            | 1.00      | 20.67                             | 4.09      | 15.16                             | 3.00      | 31 ~ 32 | -   | -         | 73.12                             | 1.00      | -                                 | -         | 10.29                             | 2.04      |
| 6 ~ 7   | 157.90  | 1.00      | 100.00                            | 1.00      | 19.95                             | 3.95      | 15.16                             | 3.00      | 32 ~ 33 | -   | -         | 69.12                             | 1.00      | -                                 | -         | 11.16                             | 2.21      |
| 7 ~ 8   | 157.90  | 1.00      | 100.00                            | 1.00      | 19.95                             | 3.95      | 15.16                             | 3.00      | 33 ~ 34 | -   | -         | 77.80                             | 1.00      | -                                 | -         | 11.16                             | 2.21      |
| 8 ~ 9   | 152.53  | 1.00      | 100.00                            | 1.00      | 19.41                             | 3.84      | 15.16                             | 3.00      | 34 ~ 35 | -   | -         | 77.80                             | 1.00      | -                                 | -         | 9.05                              | 1.79      |
| 9 ~ 10  | 152.53  | 1.00      | 100.00                            | 1.00      | 19.41                             | 3.84      | 15.16                             | 3.00      | 35 ~ 36 | -   | -         | 67.89                             | 1.00      | -                                 | -         | 8.45                              | 1.67      |
| 10 ~ 11 | 149.69  | 1.00      | 100.00                            | 1.00      | 19.17                             | 3.79      | 15.16                             | 3.00      | ~       |   |           |                                   |           |                                   |           |                                   |           |
| 11 ~ 12 | 162.90  | 1.00      | 100.00                            | 1.00      | 19.06                             | 3.77      | 15.16                             | 3.00      | 37 ~ 38 | -   | -         | 100.00                            | 1.00      | -                                 | -         | 10.78                             | 2.13      |
| 12 ~ 13 | 163.82  | 1.00      | 100.00                            | 1.00      | 19.39                             | 3.84      | 15.16                             | 3.00      | 38 ~ 39 | 142.21  | 1.00      | 100.00                            | 1.00      | -                                 | -         | 14.91                             | 2.95      |
| 13 ~ 14 | 163.82  | 1.00      | 100.00                            | 1.00      | 19.39                             | 3.84      | 15.16                             | 3.00      | 39 ~ 40 | 142.21  | 1.00      | 100.00                            | 1.00      | -                                 | -         | 15.16                             | 3.00      |
| 14 ~ 15 | 163.49  | 1.00      | 100.00                            | 1.00      | 19.85                             | 3.93      | 15.16                             | 3.00      | 40 ~ 41 | 148.97  | 1.00      | 100.00                            | 1.00      | 17.09                             | 3.38      | 15.16                             | 3.00      |
| 15 ~ 16 | 163.49  | 1.00      | 100.00                            | 1.00      | 19.85                             | 3.93      | 15.16                             | 3.00      | 41 ~ 42 | 152.02  | 1.00      | 100.00                            | 1.00      | 17.09                             | 3.38      | 15.16                             | 3.00      |
| 16 ~ 17 | 163.19  | 1.00      | 100.00                            | 1.00      | 19.81                             | 3.92      | 15.16                             | 3.00      | 42 ~ 43 | 152.02  | 1.00      | 100.00                            | 1.00      | 16.74                             | 3.31      | 15.16                             | 3.00      |
| 17 ~ 18 | 163.19  | 1.00      | 100.00                            | 1.00      | 17.52                             | 3.47      | 15.16                             | 3.00      | ~       |   |           |                                   |           |                                   |           |                                   |           |
| 18 ~ 19 | 160.93  | 1.00      | 100.00                            | 1.00      | 17.52                             | 3.47      | 15.16                             | 3.00      | ~       |   |           |                                   |           |                                   |           |                                   |           |
| 19 ~ 20 | 159.34  | 1.00      | 100.00                            | 1.00      | -                                 | -         | 15.16                             | 3.00      | ~       |   |           |                                   |           |                                   |           |                                   |           |
| 20 ~ 21 | 145.81  | 1.00      | 100.00                            | 1.00      | -                                 | -         | 14.24                             | 2.82      | ~       |   |           |                                   |           |                                   |           |                                   |           |
| 21 ~ 22 | 145.81  | 1.00      | 100.00                            | 1.00      | -                                 | -         | 14.24                             | 2.82      | ~       |   |           |                                   |           |                                   |           |                                   |           |
| 22 ~ 23 | 127.38  | 1.00      | 100.00                            | 1.00      | -                                 | -         | 11.41                             | 2.26      | ~       |   |           |                                   |           |                                   |           |                                   |           |
| 23 ~ 24 | -   | -         | 100.00                            | 1.00      | -                                 | -         | 13.60                             | 2.69      | ~       |   |           |                                   |           |                                   |           |                                   |           |
| 24 ~ 25 | -   | -         | 81.33                             | 1.00      | -                                 | -         | 15.16                             | 3.00      | ~       |   |           |                                   |           |                                   |           |                                   |           |
| 25 ~ 26 | -   | -         | 57.84                             | 1.00      | -                                 | -         | 15.16                             | 3.00      | ~       |   |           |                                   |           |                                   |           |                                   |           |
| 26 ~ 27 | -   | -         | 50.66                             | 1.00      | -                                 | -         | 13.19                             | 2.61      | ~       |   |           |                                   |           |                                   |           |                                   |           |

|                                  |         |         |      |            |
|----------------------------------|---------|---------|------|------------|
| 様式-3(急)<br>建築物の構造の規制に必要な衝撃に関する事項 | 自然現象の種類 | 急傾斜地の崩壊 | 箇所番号 | 210-I-1250 |
|                                  | 告示番号    |         | 箇所名  | 雲岩寺IA      |
|                                  | 告示年月日   |         | 所在地  | 栃木県大田原市北野上 |