

土砂災害警戒区域等の指定の公示に係る図書(その1)



(1/200,000)

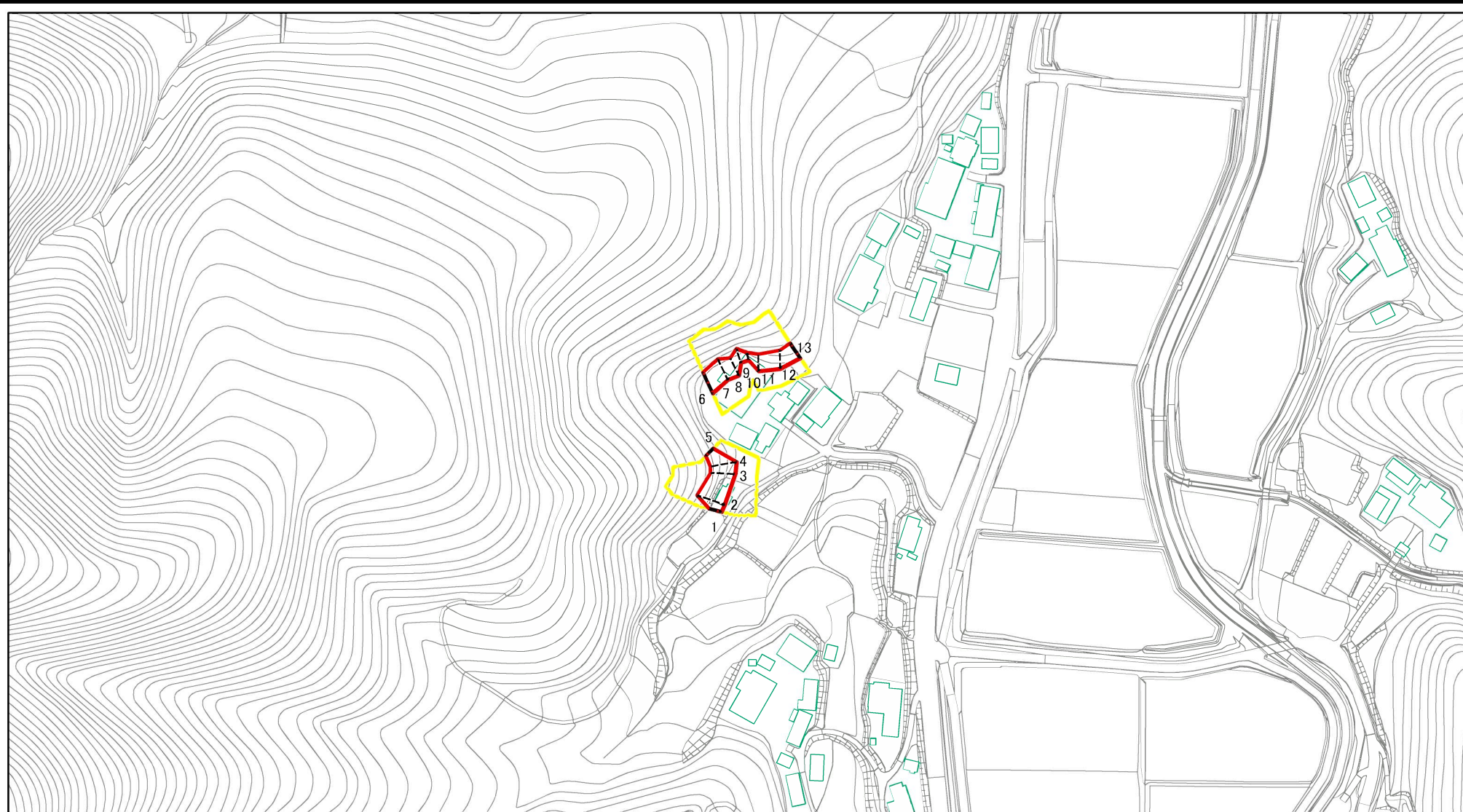


(1/25,000)

様式-1(急)
土砂災害警戒区域・土砂災害特別警戒区域
位置図

自然現象の種類	急傾斜地の崩壊
箇所番号	343-Ⅲ-1090
箇所名	出戸前ⅢA
所在地	栃木県芳賀郡茂木町深沢

土砂災害警戒区域等の指定の公示に係る図書(その2)



図中の数字は横断測線番号を示す

様式-2(急)

土砂災害警戒区域・土砂災害特別警戒区域

区域図(その1)

土砂災害防止法施行令第二条の基準に該当する区域

土砂災害防止法
施行令第三条の
基準に該当する
区域



縮尺

1:2,500

自然現象
の種類

急傾斜地の崩壊

告示番号

告示年月日

箇所番号

343-Ⅲ-1090

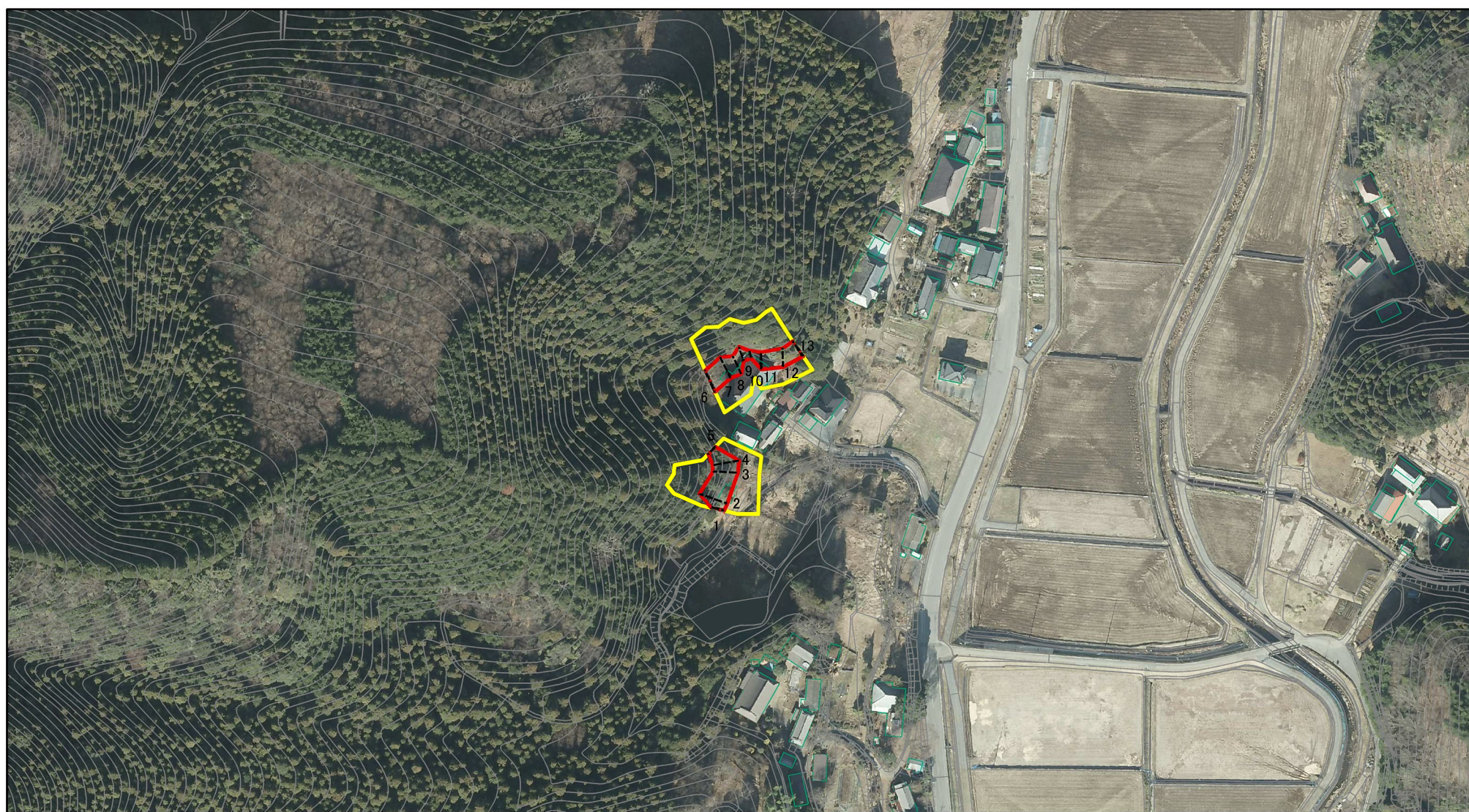
箇所名

出戸前ⅢA

所在地

栃木県芳賀郡茂木町深沢

土砂災害警戒区域等の指定の公示に係る図書(その2)



図中の数字は横断測線番号を示す

様式-2(急)

土砂災害警戒区域・土砂災害特別警戒区域
区域図(その1)

土砂災害防止法施行令第二条の基準に該当する区域



N

自然現象
の種類

急傾斜地の崩壊

箇所番号

343-Ⅲ-1090

土砂災害防止法
施行令第三条の
基準に該当する
区域

土石等の(移動)高さが1m以下の場合、
土石等の移動による力が100kN/mを超える区域



告示番号

箇所名

出戸前ⅢA

土石等の堆積の高さが3mを超える区域



縮尺

告示年月日

所在地

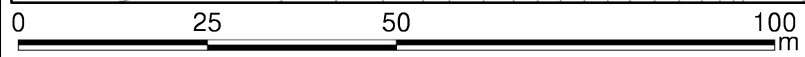
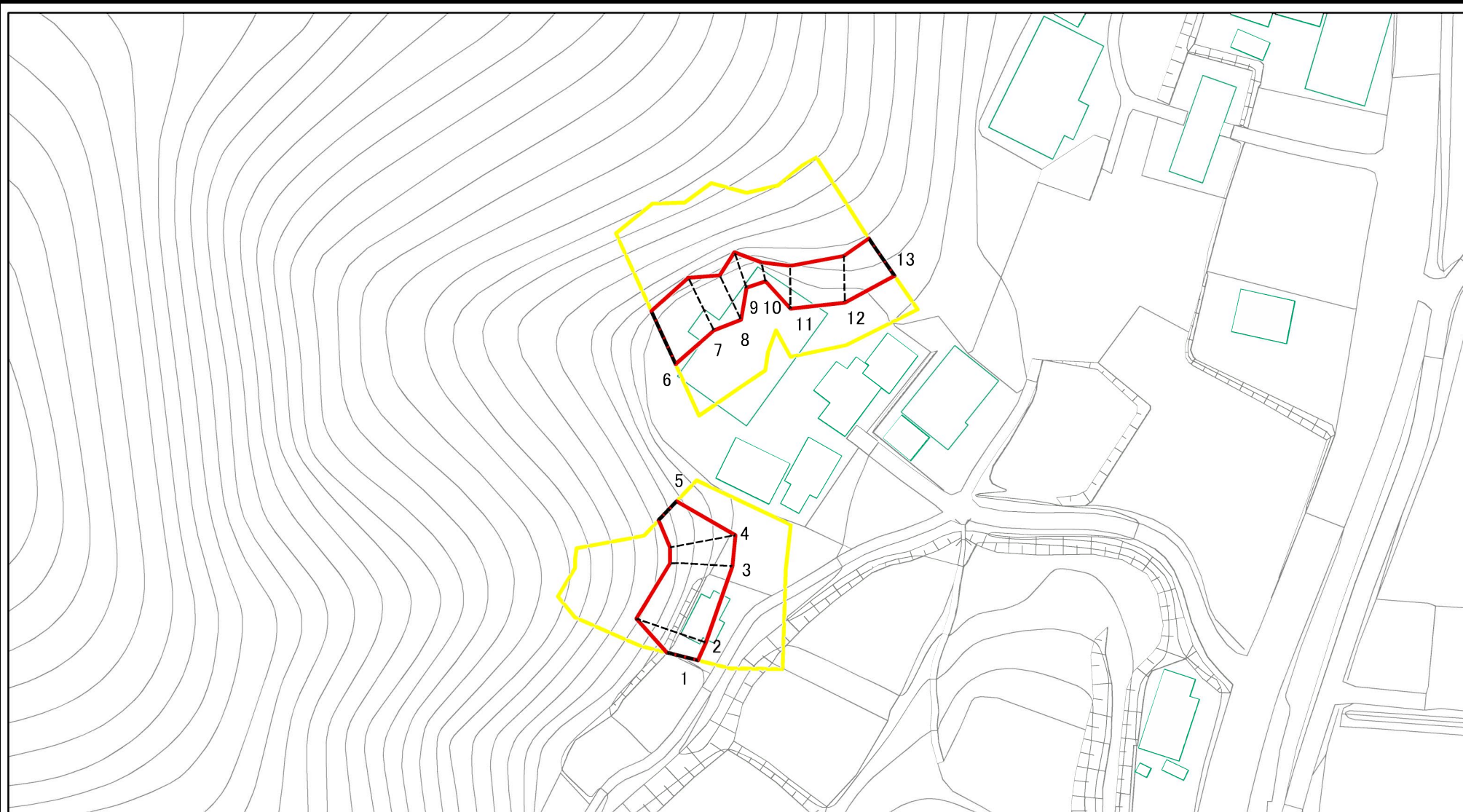
栃木県芳賀郡茂木町深沢

それ以外の区域



1:2,500

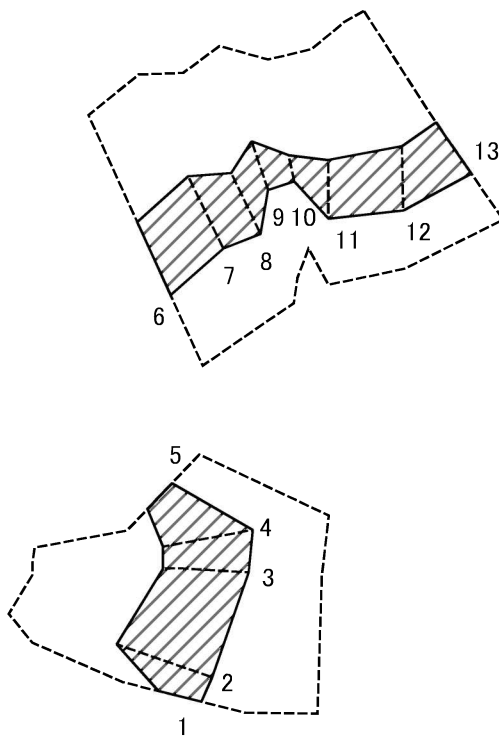
土砂災害警戒区域等の指定の公示に係る図書(その2-1)



図中の数字は横断測線番号を示す

様式-2-1(急) 土砂災害警戒区域・土砂災害特別警戒区域 区域図(その2)	土砂災害防止法施行令第二条の基準に該当する区域		N 縮尺 1:1,000	自然現象の種類	急傾斜地の崩壊	箇所番号	343-Ⅲ-1090
	土砂災害防止法施行令第三条の基準に該当する区域			告示番号		箇所名	出戸前ⅢA
	それ以外の区域			告示年月日		所在地	栃木県芳賀郡茂木町深沢

土砂災害警戒区域等の指定の公示に係る図書(その2-2)



図中の数字は横断測線番号を示す

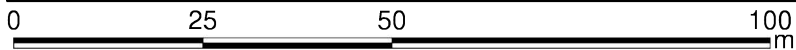
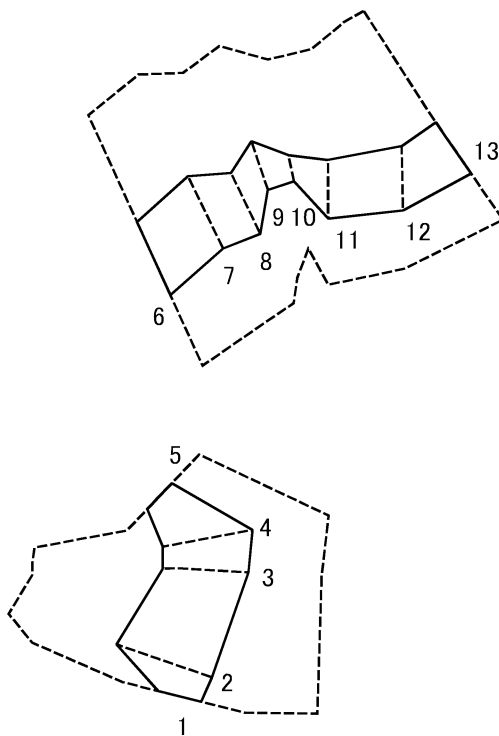
様式-2-2(急)
土砂災害特別警戒区域の区域区分図
(急傾斜地の崩壊に伴う土石等の移動により
建築物の地上部に作用すると想定される力)

土砂災害防止法施行令第二条の基準に該当する区域	
土砂災害防止法施行令第三条の基準に該当する区域	
それ以外の区域	

縮尺	1:1,000

自然現象の種類	急傾斜地の崩壊	斜面番号	343-Ⅲ-1090
告示番号		斜面名	出戸前ⅢA
告示年月日		所在地	栃木県芳賀郡茂木町深沢

土砂災害警戒区域等の指定の公示に係る図書(その2-3)



図中の数字は横断測線番号を示す

様式-2-3(急)

土砂災害特別警戒区域の区域区分図
(急傾斜地の崩壊に伴う土石等の堆積により
建築物の地上部に作用すると想定される力)

土砂災害防止法施行令第二条の基準に該当する区域



自然現象
の種類

急傾斜地の崩壊

斜面番号

343-Ⅲ-1090

土砂災害防止法
施行令第三条の
基準に該当する
区域

土石等の堆積の高さが3mを超える区域



縮尺

告示番号

斜面名

出戸前ⅢA

それ以外の区域



1:1,000

告示年月日

所在地

栃木県芳賀郡茂木町深沢

