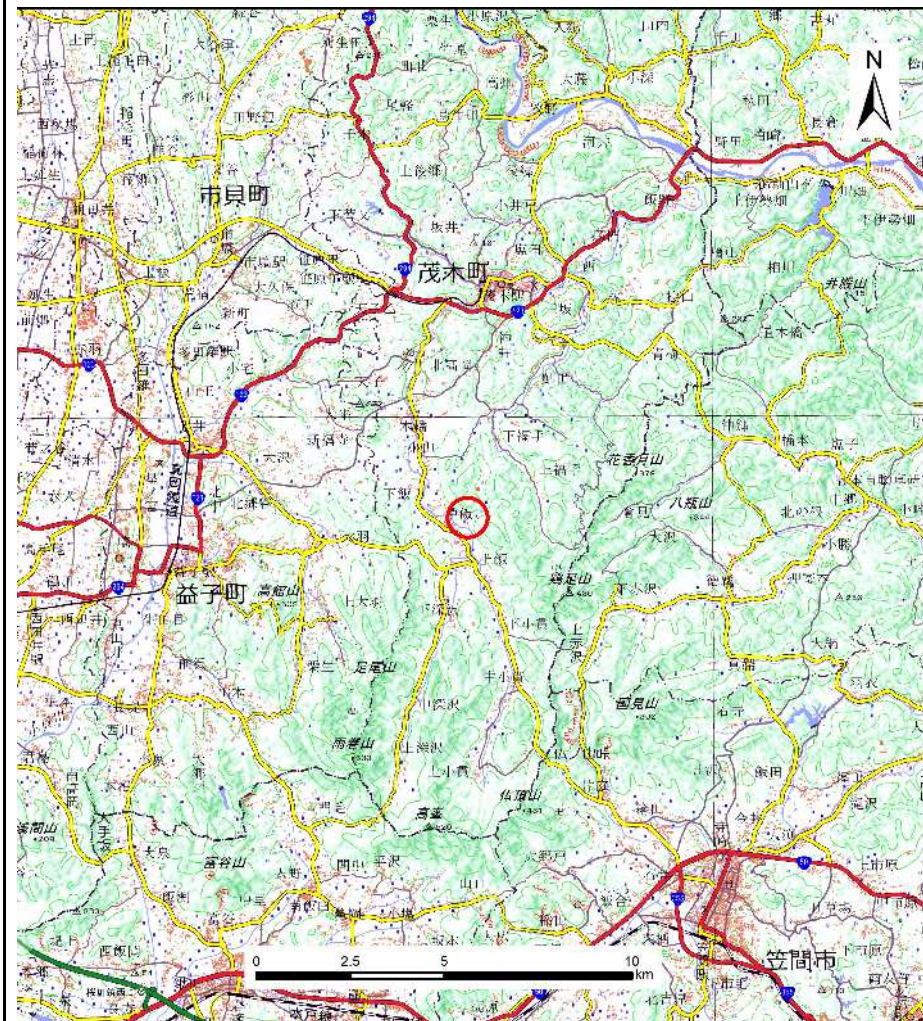
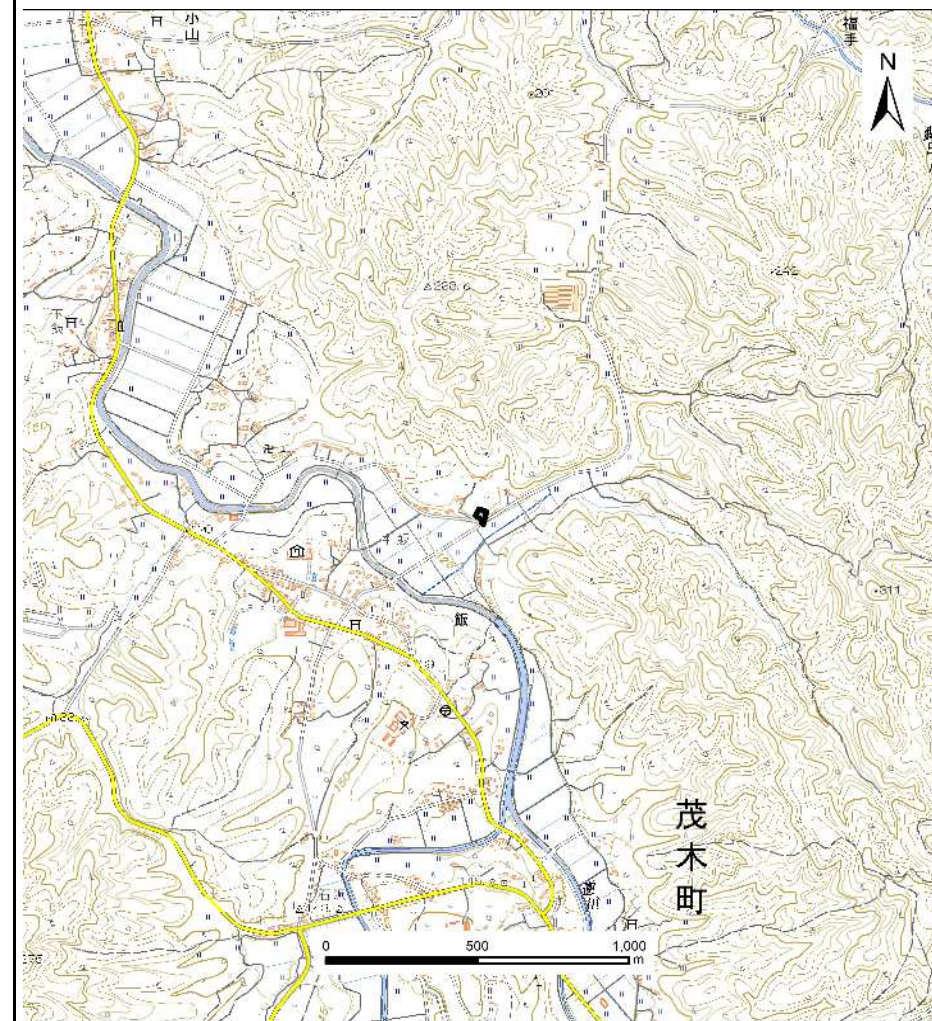


土砂災害警戒区域等の指定の公示に係る図書(その1)



(1/200,000)



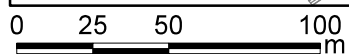
(1/25,000)

様式-1(急)  
土砂災害警戒区域・土砂災害特別警戒区域  
位置図

自然現象の種類	急傾斜地の崩壊
箇所番号	343-Ⅲ-1079
箇所名	石畑ⅢA
所在地	栃木県芳賀郡茂木町飯

「この地図は、国土地理院長の承認を得て、同院発行の電子地形図25000及び電子地形図20万を複製したものである。(承認番号 R 2JHf 554)」

土砂災害警戒区域等の指定の公示に係る図書(その2)



図中の数字は横断測線番号を示す

<p>様式-2(急)</p> <p>土砂災害警戒区域・土砂災害特別警戒区域</p> <p>区域図(その1)</p>	<p>土砂災害防止法施行令第二条の基準に該当する区域</p>		<p>N</p> <p>縮尺</p> <p>1:2,500</p>	<p>自然現象の種類</p> <p>急傾斜地の崩壊</p>	<p>箇所番号</p> <p>343-Ⅲ-1079</p>
	<p>土砂災害防止法施行令第三条の基準に該当する区域</p>			<p>告示番号</p>	<p>箇所名</p> <p>石畑ⅢA</p>
	<p>それ以外の区域</p>			<p>告示年月日</p>	<p>所在地</p> <p>栃木県芳賀郡茂木町飯</p>

土砂災害警戒区域等の指定の公示に係る図書(その2)



0 25 50 100  
m

図中の数字は横断測線番号を示す

様式-2(急)

土砂災害警戒区域・土砂災害特別警戒区域  
区域図(その1)

土砂災害防止法施行令第二条の基準に該当する区域	
土砂災害防止法施行令第三条の基準に該当する区域	
土砂等の(移動)高さが1m以下の場合、土砂等の移動による力が100kN/mを超える区域	
土砂等の堆積の高さが3mを超える区域	
それ以外の区域	

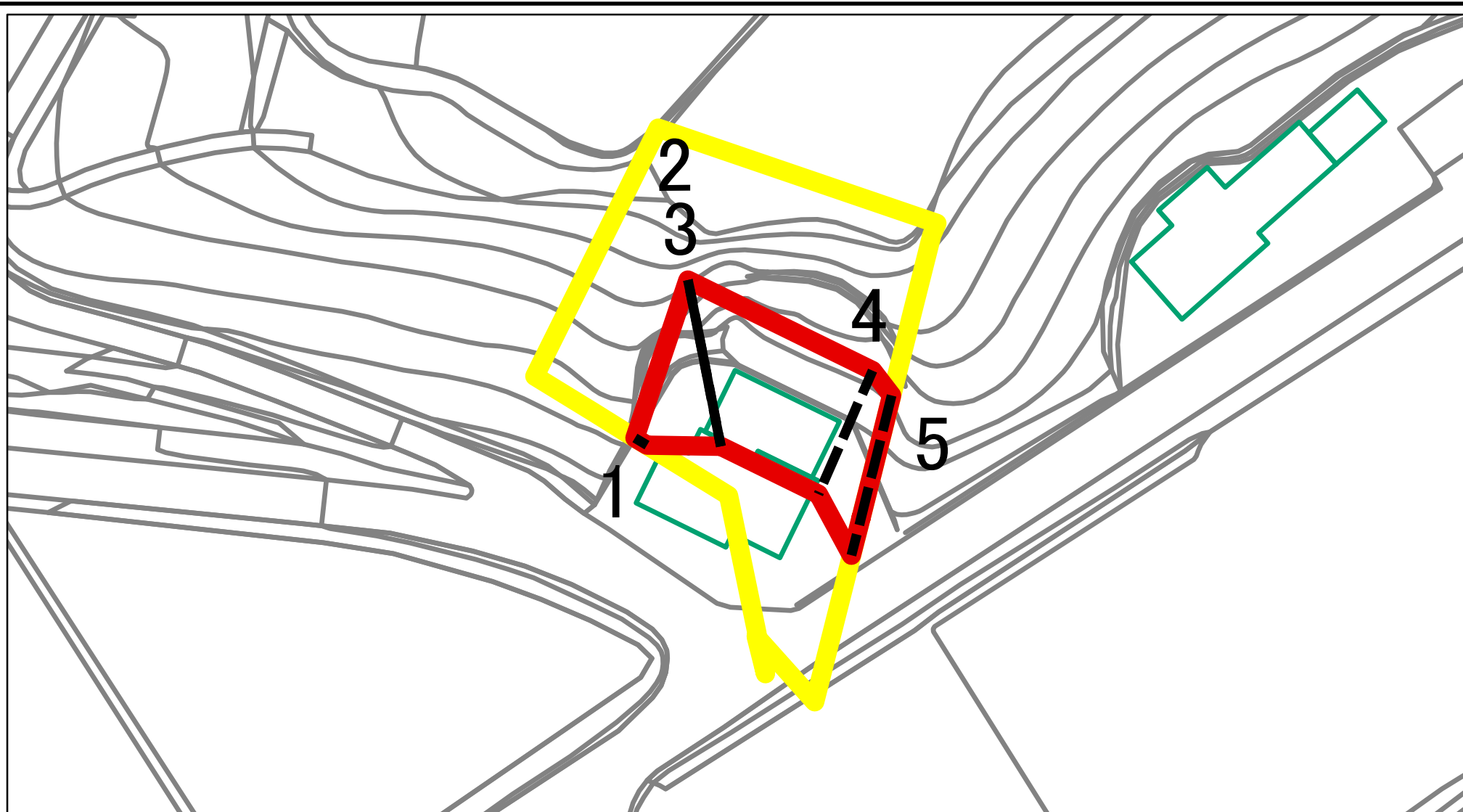
N  
縮尺  
1:2,500

自然現象の種類  
告示番号  
告示年月日

急傾斜地の崩壊

箇所番号	343-Ⅲ-1079
箇所名	石畑ⅢA
所在地	栃木県芳賀郡茂木町飯

土砂災害警戒区域等の指定の公示に係る図書(その2-1)



図中の数字は横断測線番号を示す

様式-2-1(急)

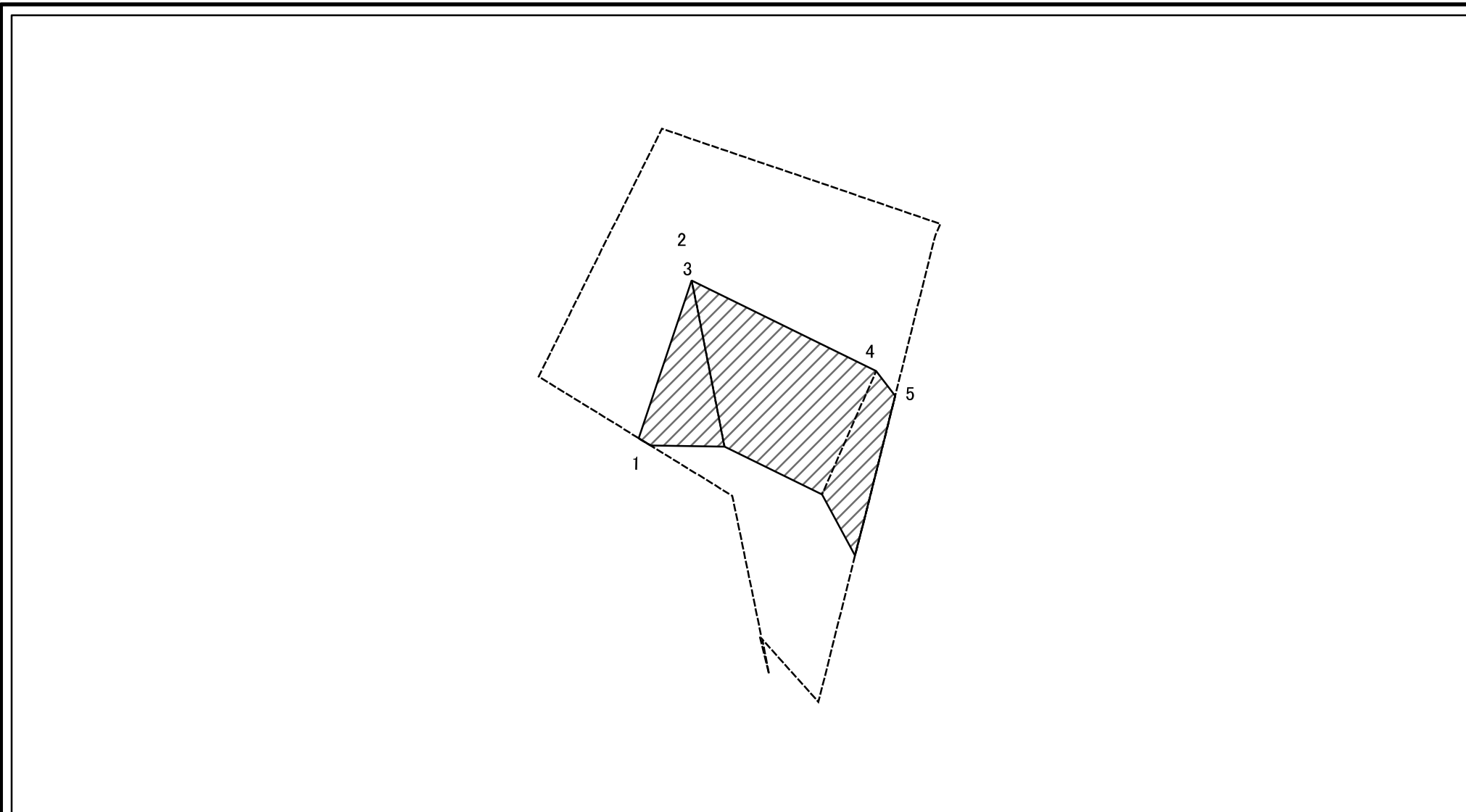
土砂災害警戒区域・土砂災害特別警戒区域  
区域図(その2)

土砂災害防止法施行令第二条の基準に該当する区域	
土砂災害防止法施行令第三条の基準に該当する区域	
それ以外の区域	

	縮尺
1:500	

自然現象の種類	急傾斜地の崩壊	箇所番号	343-Ⅲ-1079
告示番号		箇所名	石畑ⅢA
告示年月日		所在地	栃木県芳賀郡茂木町飯

土砂災害警戒区域等の指定の公示に係る図書(その2-2)



図中の数字は横断測線番号を示す

様式-2-2(急)  
土砂災害特別警戒区域の区域区分図  
(急傾斜地の崩壊に伴う土石等の移動により  
建築物の地上部に作用すると想定される力)

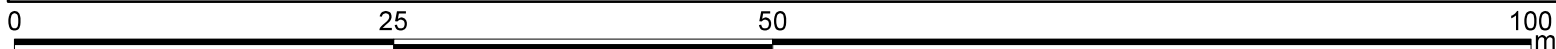
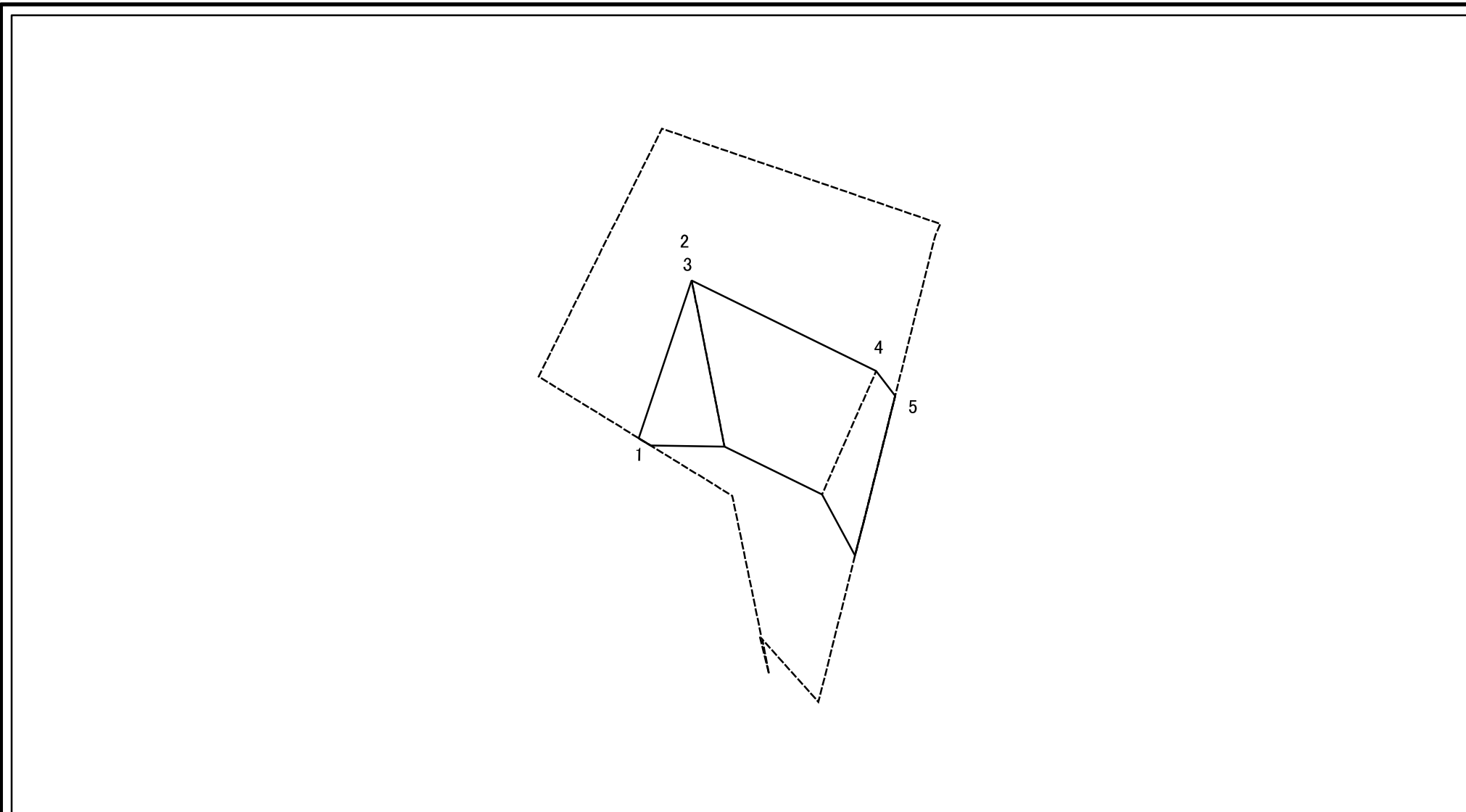
土砂災害防止法施行令第二条の基準に該当する区域	
土砂災害防止法施行令第三条の基準に該当する区域	
それ以外の区域	

縮尺	1:500

自然現象の種類	急傾斜地の崩壊
告示番号	
告示年月日	

箇所番号	343-Ⅲ-1079
箇所名	石畑ⅢA
所在地	栃木県芳賀郡茂木町飯

土砂災害警戒区域等の指定の公示に係る図書(その2-3)



図中の数字は横断測線番号を示す

様式-2-3(急)  
土砂災害特別警戒区域の区域区分図  
(急傾斜地の崩壊に伴う土石等の堆積により  
建築物の地上部に作用すると想定される力)

土砂災害防止法施行令第二条の基準に該当する区域	
土砂災害防止法施行令第三条の基準に該当する区域	
それ以外の区域	

N ↑

縮尺  
1:500

自然現象の種類	急傾斜地の崩壊	箇所番号	343-Ⅲ-1079
告示番号		箇所名	石畑ⅢA
告示年月日		所在地	栃木県芳賀郡茂木町飯