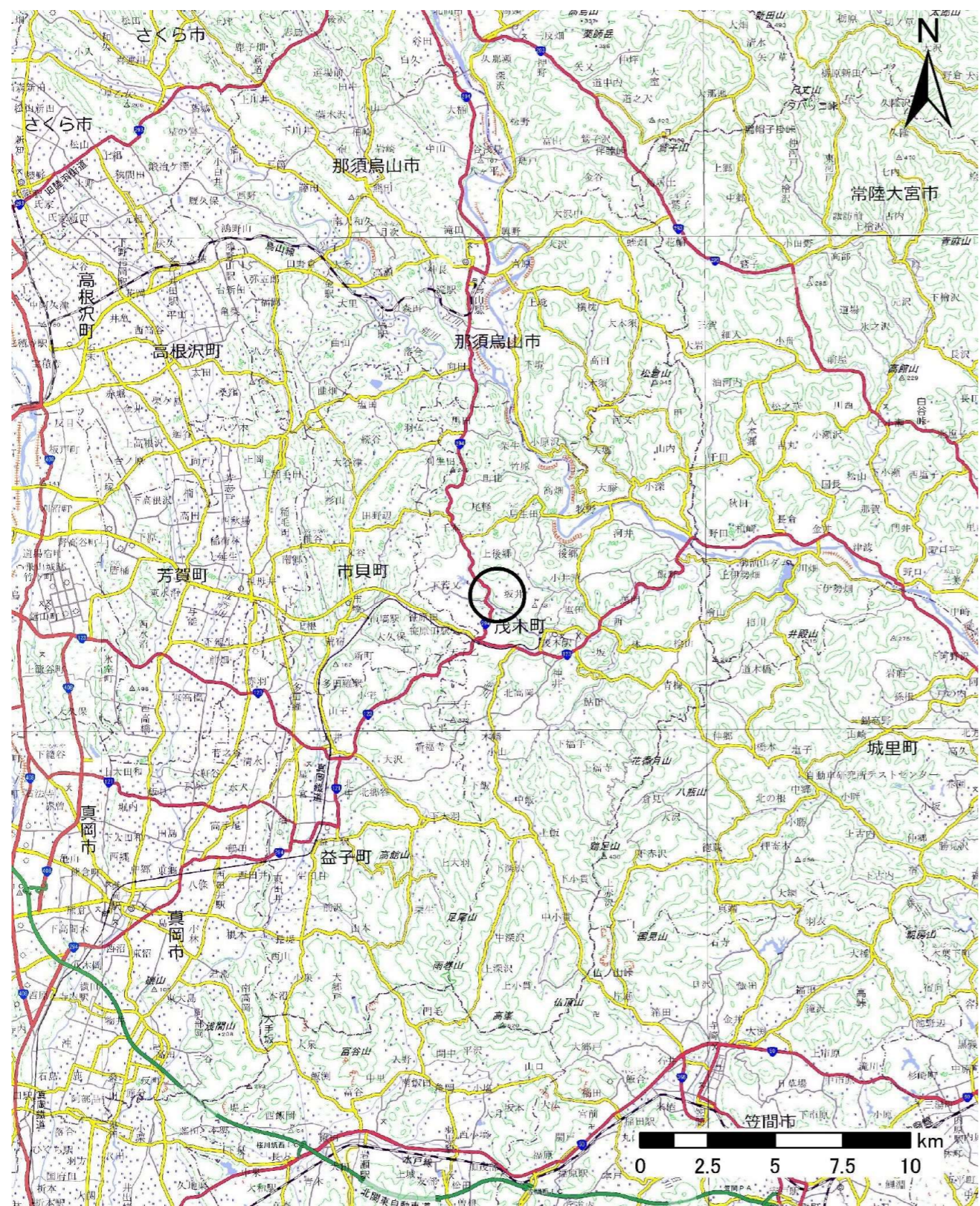
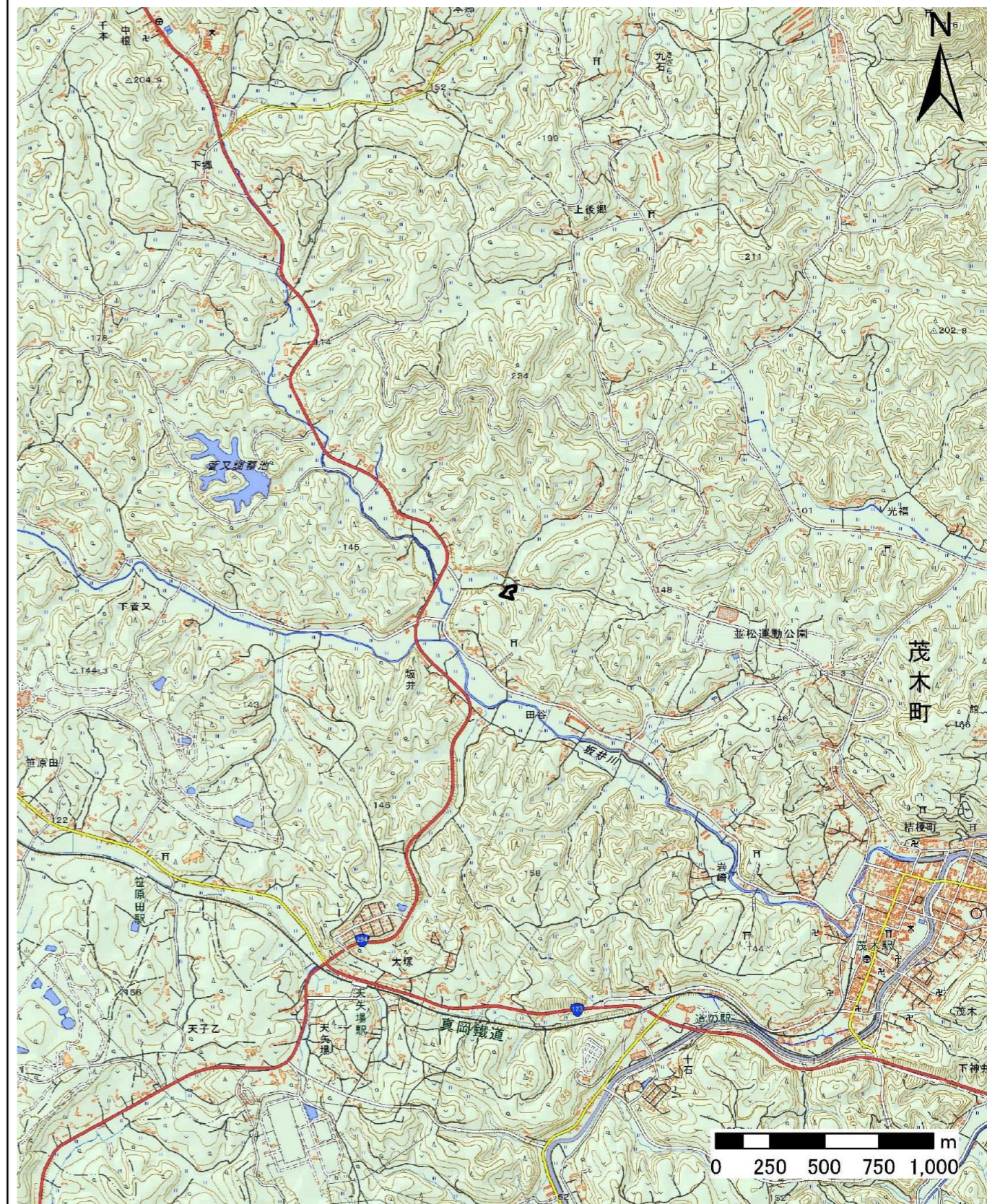


土砂災害警戒区域等の指定の公示に係る図書(その1)



(1/200,000)

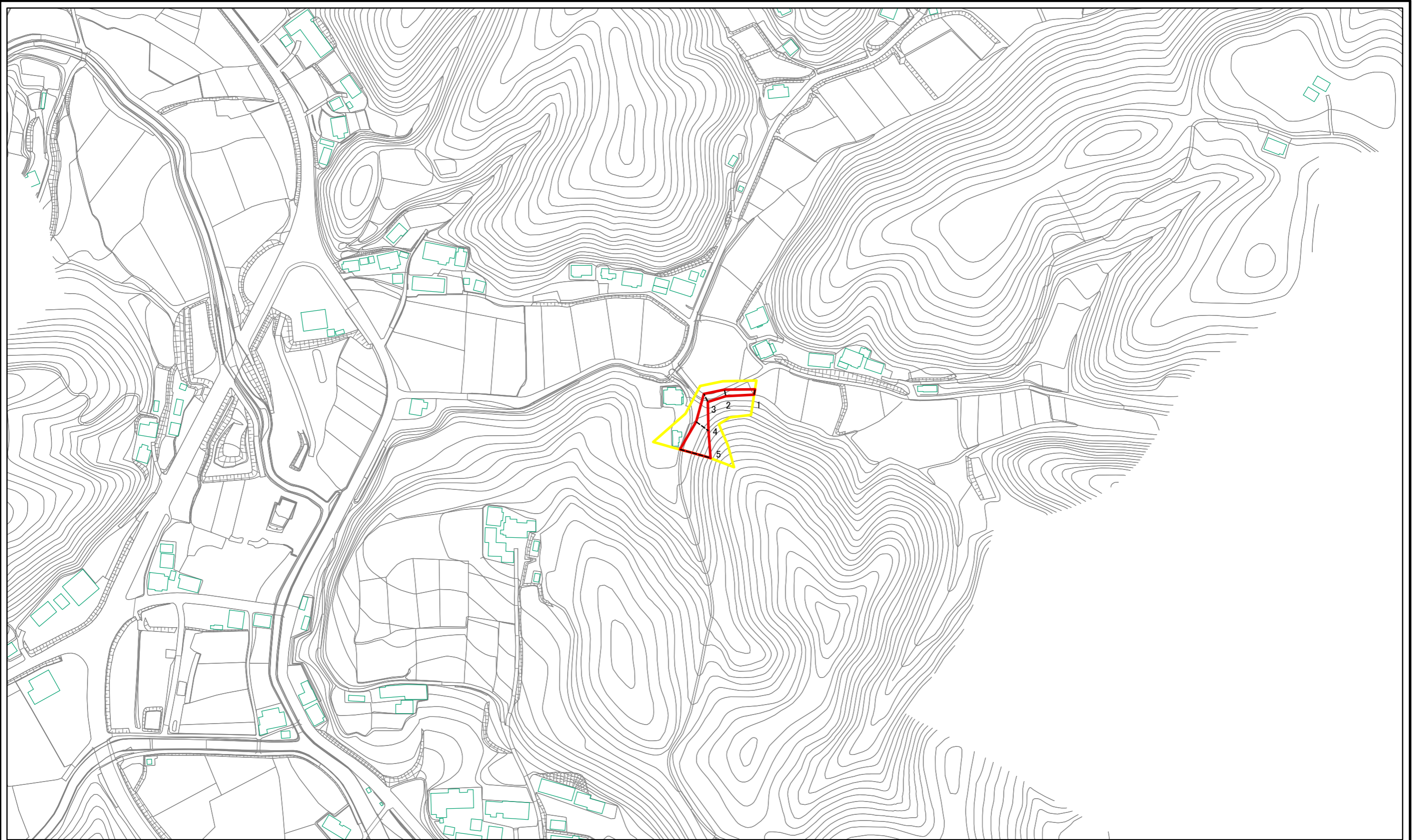


(1/25,000)

様式-1(急)
土砂災害警戒区域・土砂災害特別警戒区域
位置図

自然現象の種類	急傾斜地の崩壊
箇所番号	343-Ⅲ-1068
箇所名	白谷ⅢA
所在地	栃木県芳賀郡茂木町坂井

土砂災害警戒区域等の指定の公示に係る図書(その2)

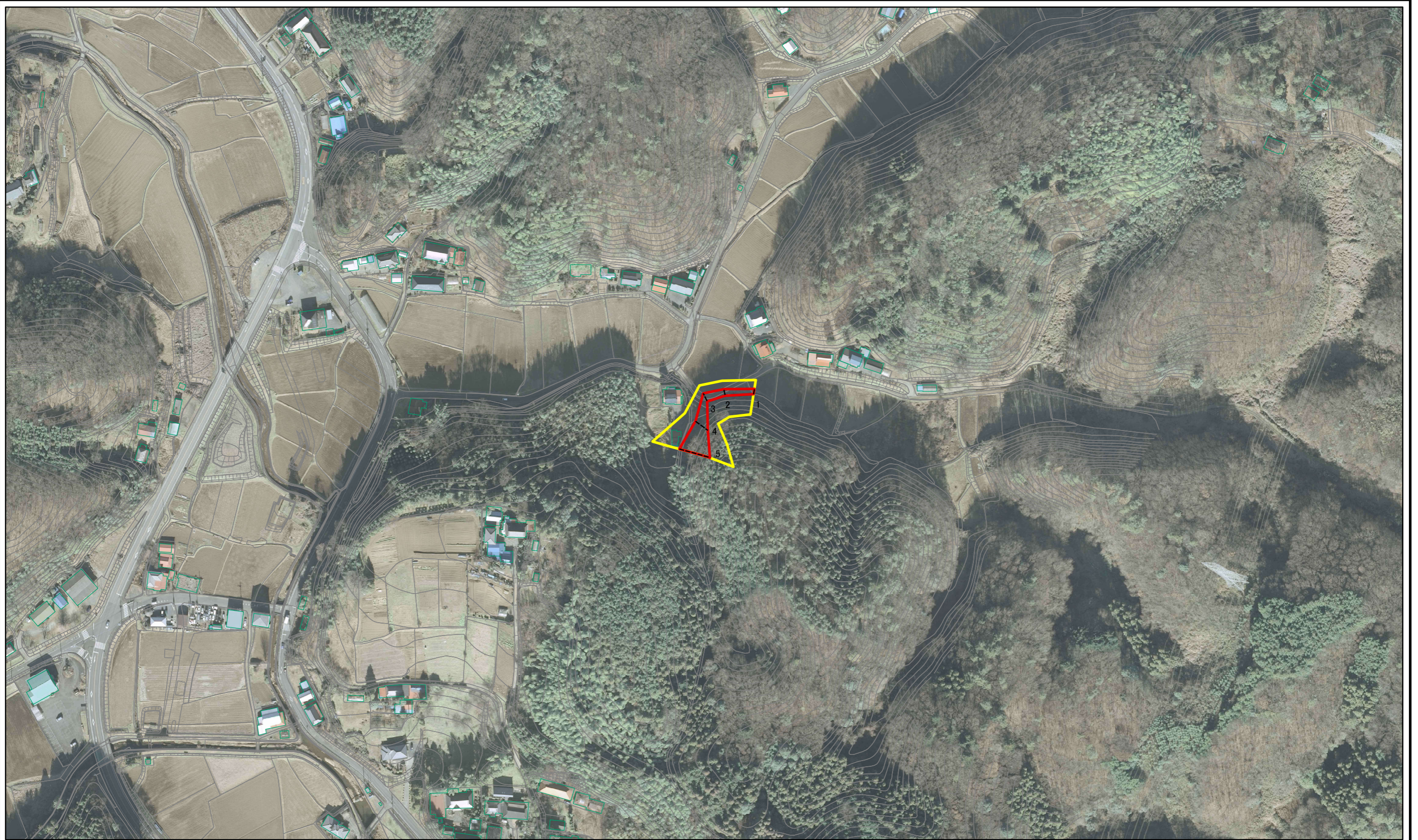


0 25 50 100
m

図中の数字は横断測線番号を示す

様式-2(急) 土砂災害警戒区域・土砂災害特別警戒区域 区域図(その1)	土砂災害防止法施行令第二条の基準に該当する区域		 縮尺 1:2,500	自然現象の種類	急傾斜地の崩壊	箇所番号	343-III-1068
	土砂災害防止法施行令第三条の基準に該当する区域			告示番号		箇所名	白谷ⅢA
	それ以外の区域			告示年月日		所在地	栃木県芳賀郡茂木町坂井

参考資料

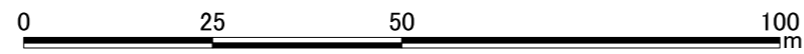
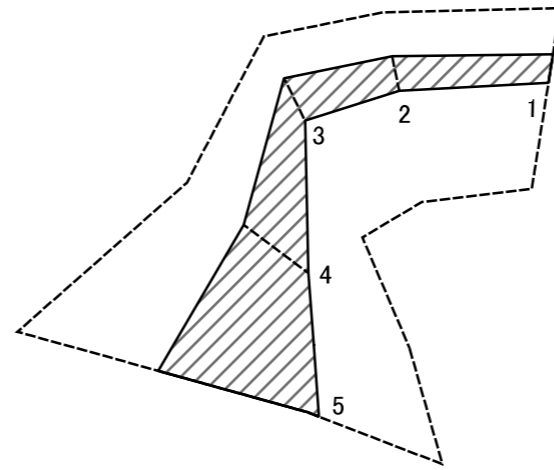


0 25 50 100 m

図中の数字は横断測線番号を示す

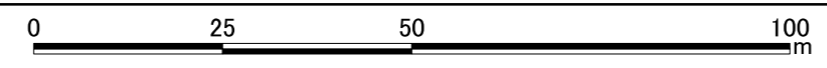
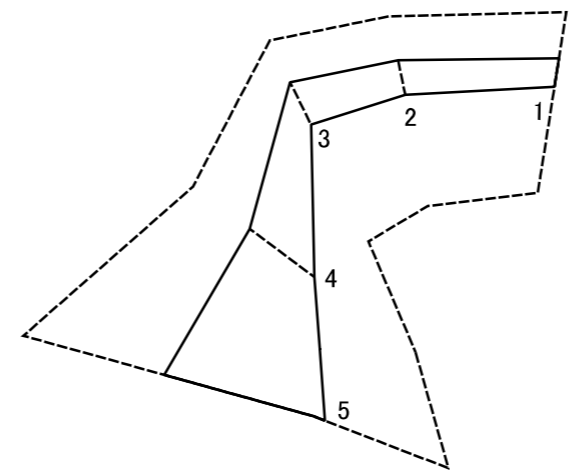
参考資料	土砂災害防止法施行令第二条の基準に該当する区域		N	自然現象の種類	急傾斜地の崩壊	箇所番号	343-Ⅲ-1068	
	土砂災害防止法施行令第三条の基準に該当する区域			告示番号		箇所名	白谷ⅢA	
	土砂等の(移動)高さが1m以下の場合、土砂等の移動による力が100kN/mを超える区域			縮尺	告示年月日		所在地	栃木県芳賀郡茂木町坂井
	土砂等の堆積の高さが3mを超える区域			1:2,500				
	それ以外の区域							

土砂災害警戒区域等の指定の公示に係る図書(その2-2)



図中の数字は横断測線番号を示す

様式-2-2(急) 土砂災害特別警戒区域の区域区分図 (急傾斜地の崩壊に伴う土石等の移動により 建築物の地上部に作用すると想定される力)	土砂災害防止法施行令第二条の基準に該当する区域		N 縮尺 1:1,000	自然現象の種類	急傾斜地の崩壊	箇所番号	343-Ⅲ-1068
	土砂災害防止法施行令第三条の基準に該当する区域			告示番号		箇所名	白谷ⅢA
	それ以外の区域			告示年月日		所在地	栃木県芳賀郡茂木町坂井



図中の数字は横断測線番号を示す

様式-2-3(急) 土砂災害特別警戒区域の区域区分図 (急傾斜地の崩壊に伴う土石等の堆積により 建築物の地上部に作用すると想定される力)	土砂災害防止法施行令第二条の基準に該当する区域		N 縮尺 1:1,000	自然現象の種類	急傾斜地の崩壊	箇所番号	343-Ⅲ-1068
	土砂災害防止法施行令第三条の基準に該当する区域			告示番号		箇所名	白谷ⅢA
	それ以外の区域			告示年月日		所在地	栃木県芳賀郡茂木町坂井

