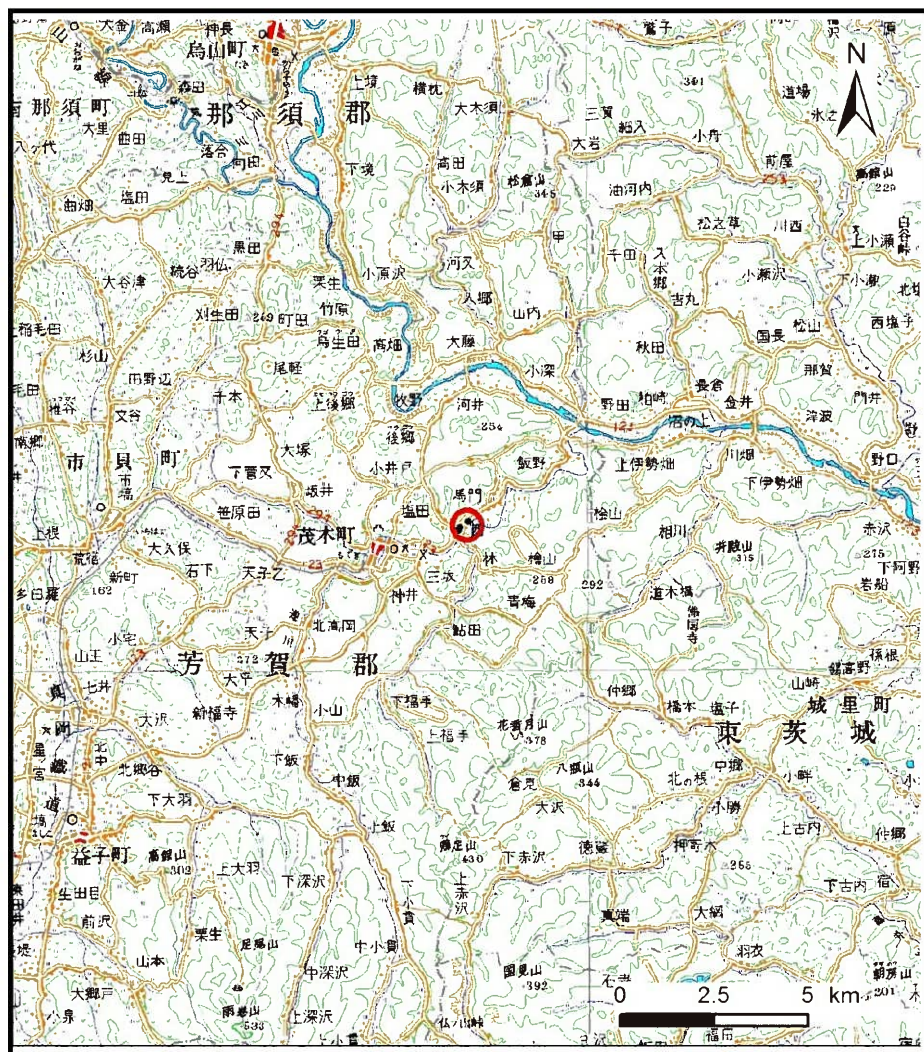
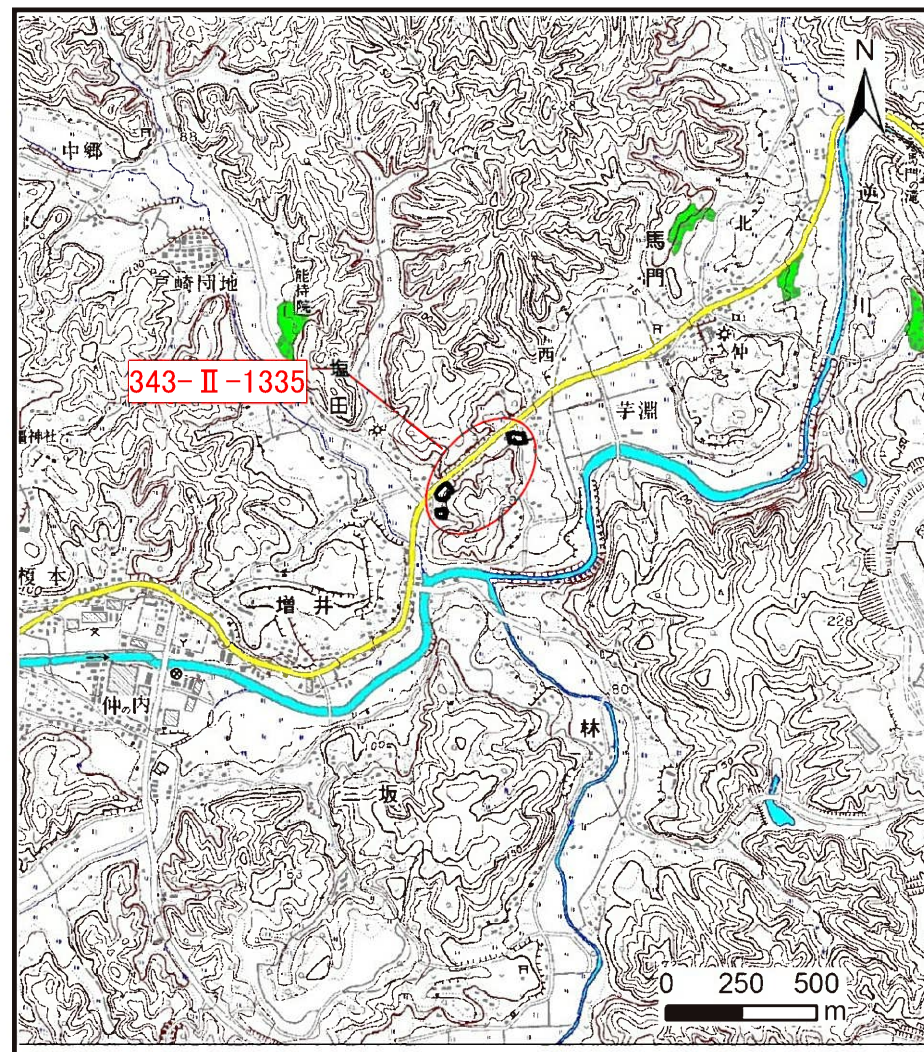


## 土砂災害警戒区域等の指定の公示に係る図書（その1）



(1/200,000)



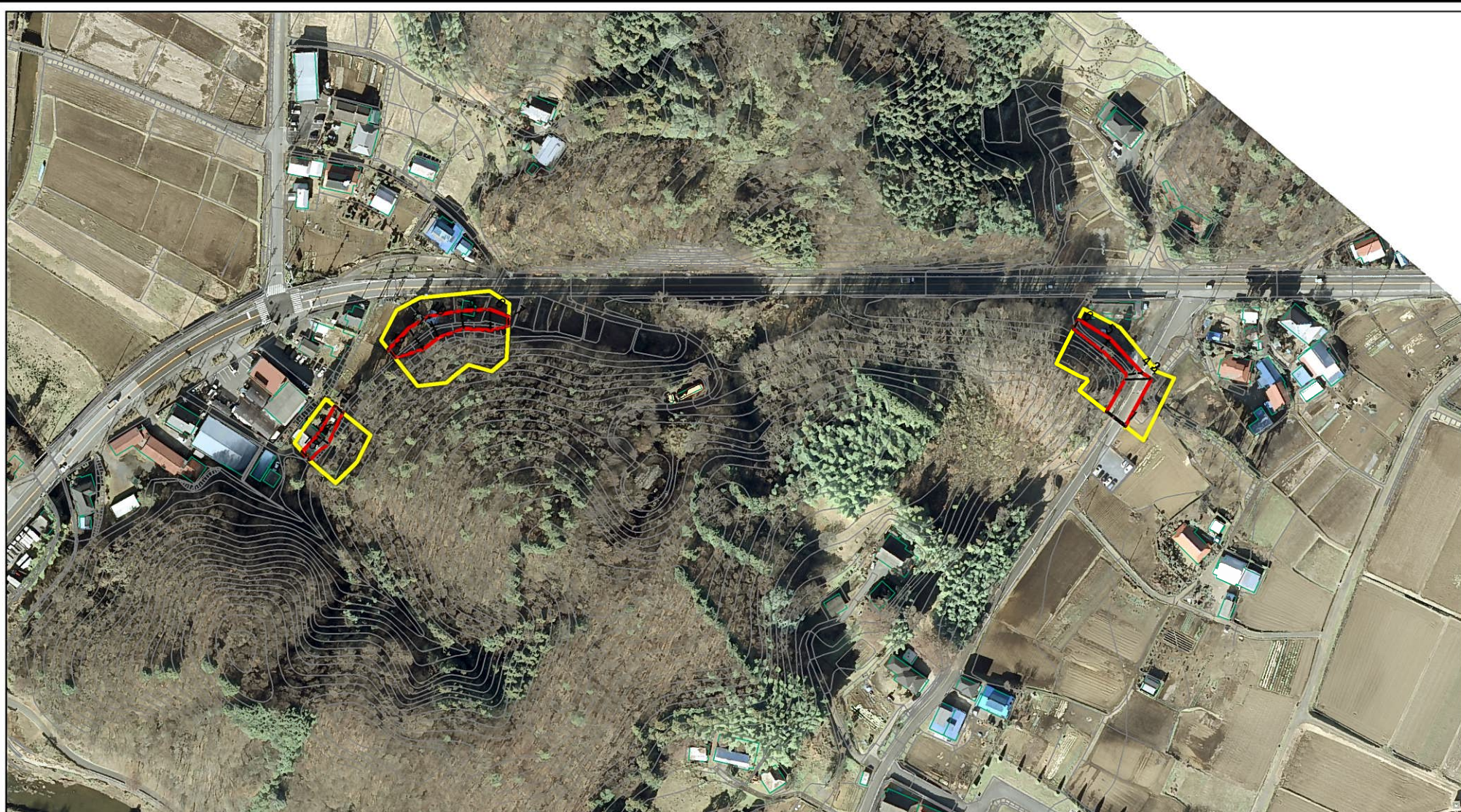
(1/25,000)

様式-1(急)  
土砂災害警戒区域・土砂災害特別警戒区域 位置図

自然現象の種類	急傾斜地の崩壊
箇所番号	343-II-1335
箇所名	中根ⅡC
所在地	栃木県茂木町馬門

この地図は、国土地理院長の承認を得て、同院発行の20万分の1・2万5千分の1の地形図を複製したものである。(認証番号 令元情復 第450号)

土砂災害警戒区域等の指定の公示に係る図書(その2)



0 25 50 100  
m

図中の数字は横断測線番号を示す

様式-2(急)

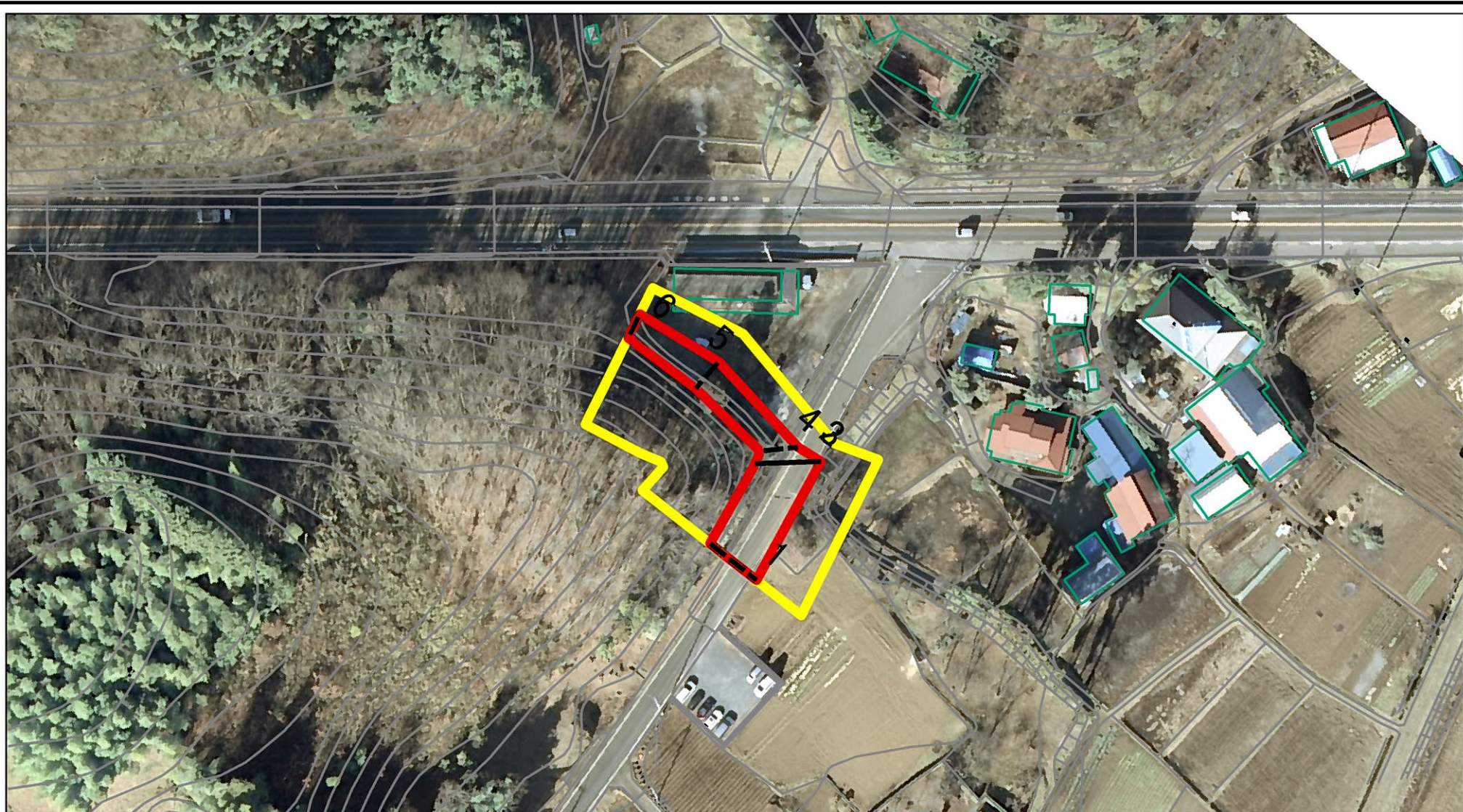
土砂災害警戒区域・土砂災害特別警戒区域  
区域図(その1)

土砂災害防止法施行令第二条の基準に該当する区域	
土砂災害防止法施行令第三条の基準に該当する区域	
それ以外の区域	

	縮尺
	1:2,500

自然現象の種類	急傾斜地の崩壊	箇所番号	343-II-1335
告示番号		箇所名	中根II C
告示年月日		所在地	栃木県茂木町馬門

土砂災害警戒区域等の指定の公示に係る図書(その2-1)



図中の数字は横断測線番号を示す

様式-2-1(急)

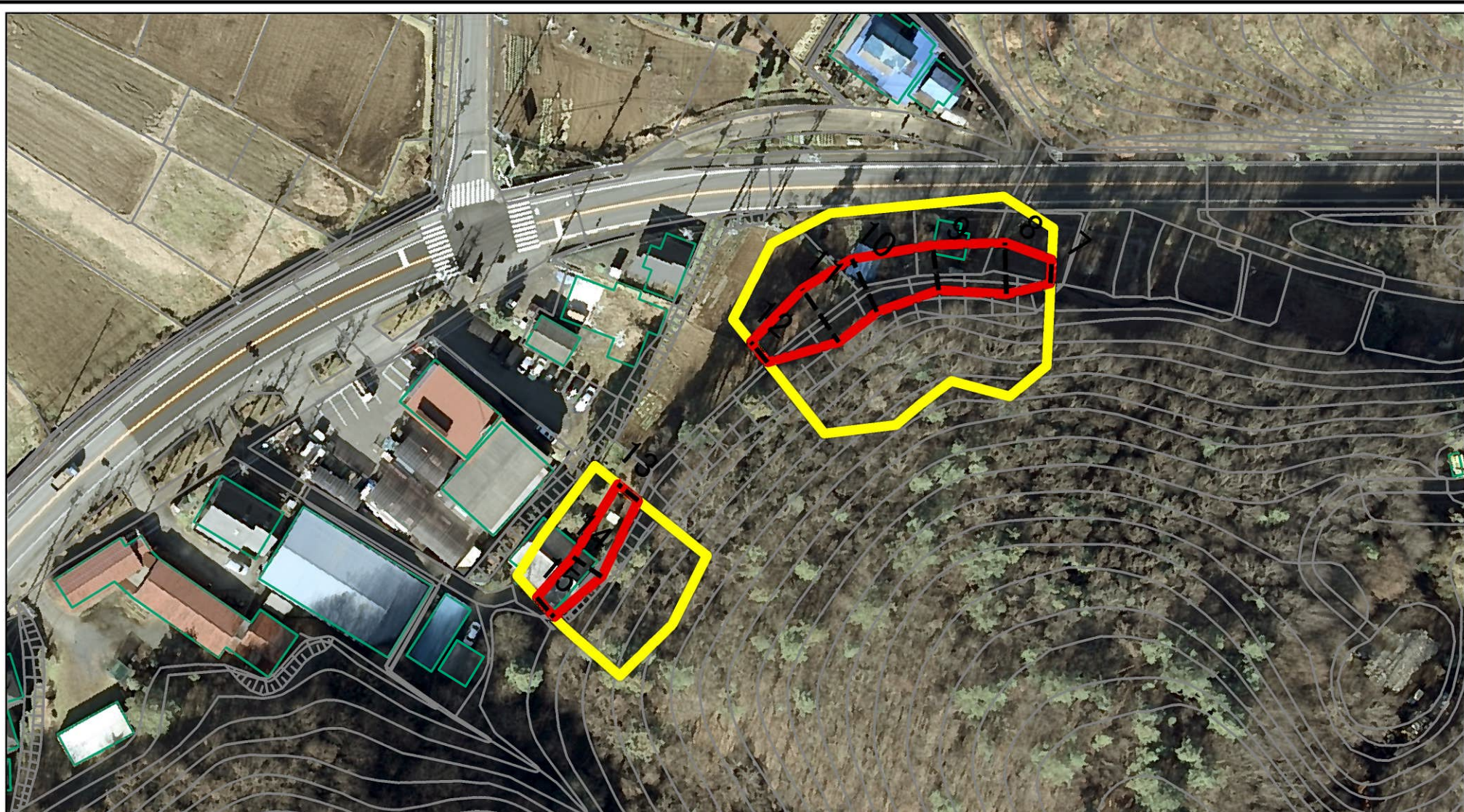
土砂災害警戒区域・土砂災害特別警戒区域  
区域図(その2)

土砂災害防止法施行令第二条の基準に該当する区域	
土砂災害防止法施行令第三条の基準に該当する区域	
それ以外の区域	

	縮尺
1:1,000	

自然現象の種類	急傾斜地の崩壊	箇所番号	343-II-1335
告示番号		箇所名	中根II C
告示年月日		所在地	栃木県茂木町馬門

土砂災害警戒区域等の指定の公示に係る図書(その2-1)



図中の数字は横断測線番号を示す

様式-2-1(急)

土砂災害警戒区域・土砂災害特別警戒区域  
区域図(その2)

土砂災害防止法施行令第二条の基準に該当する区域	
土砂災害防止法施行令第三条の基準に該当する区域	
それ以外の区域	



縮尺

1:1,000

自然現象の種類

急傾斜地の崩壊

告示番号

告示年月日

箇所番号

343-II-1335

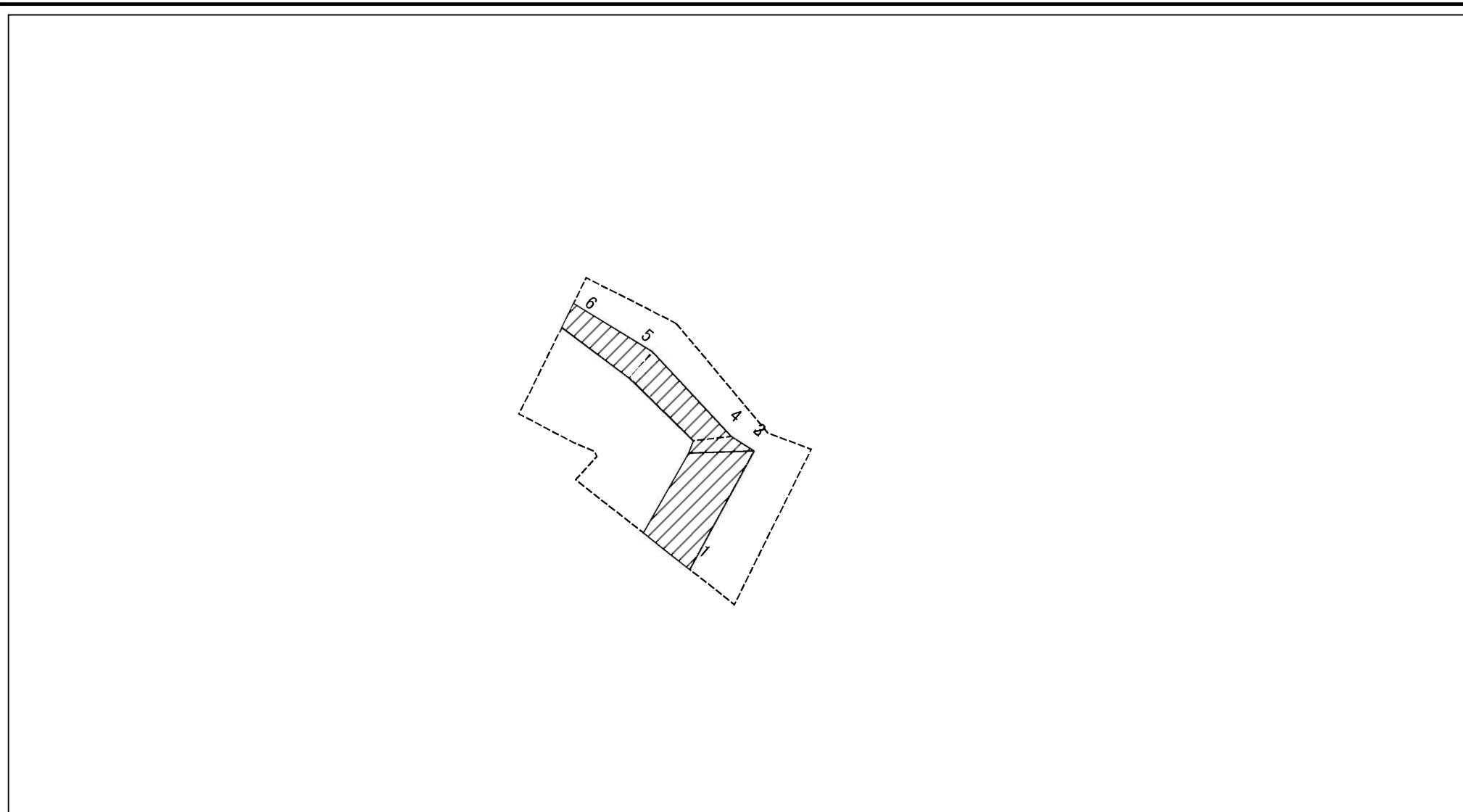
箇所名

中根II C

所在地

栃木県茂木町馬門

土砂災害警戒区域等の指定の公示に係る図書(その2-2)



図中の数字は横断測線番号を示す

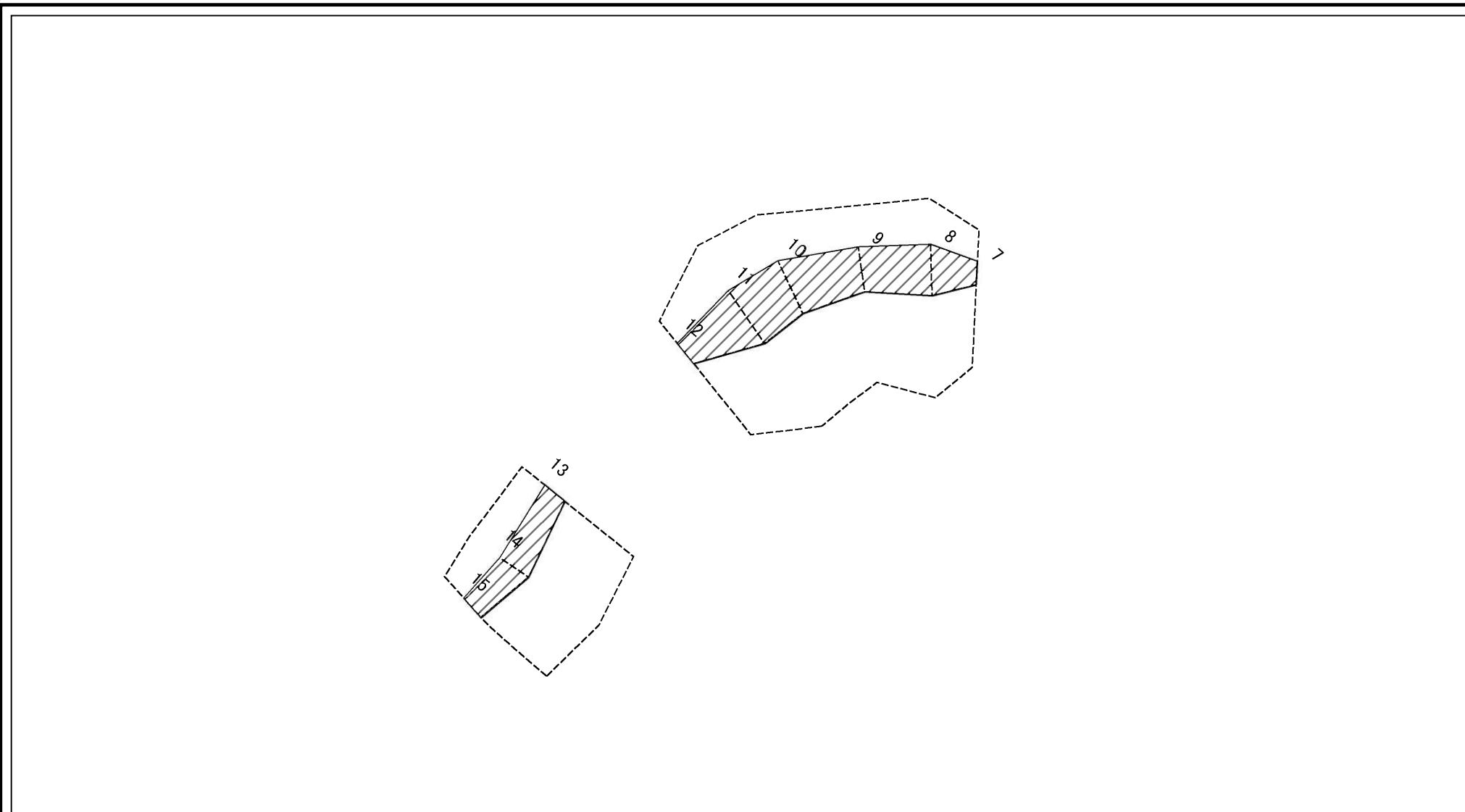
様式-2-2(急)  
土砂災害特別警戒区域の区域区分図  
(急傾斜地の崩壊に伴う土石等の移動により  
建築物の地上部に作用すると想定される力)

土砂災害防止法施行令第二条の基準に該当する区域	
土砂災害防止法施行令第三条の基準に該当する区域	
それ以外の区域	

	縮尺
1:1,000	

自然現象の種類	急傾斜地の崩壊	箇所番号	343-II-1335
告示番号		箇所名	中根II C
告示年月日		所在地	栃木県茂木町馬門

土砂災害警戒区域等の指定の公示に係る図書(その2-2)



図中の数字は横断測線番号を示す

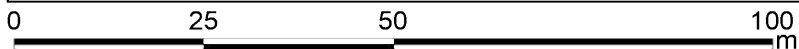
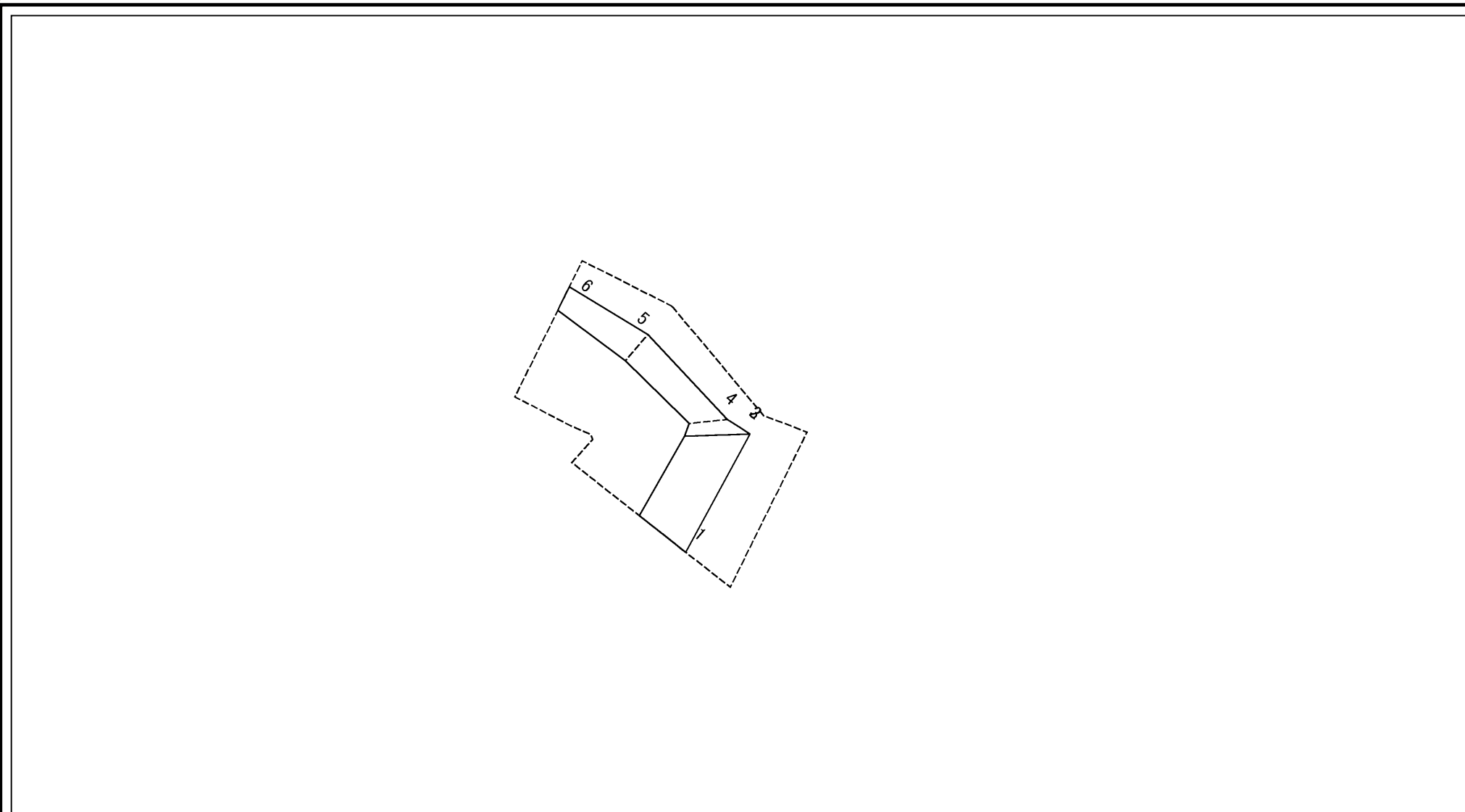
様式-2-2(急)  
土砂災害特別警戒区域の区域区分図  
(急傾斜地の崩壊に伴う土石等の移動により  
建築物の地上部に作用すると想定される力)

土砂災害防止法施行令第二条の基準に該当する区域	
土砂災害防止法施行令第三条の基準に該当する区域	
それ以外の区域	

縮尺	
	1:1,000

自然現象の種類	急傾斜地の崩壊	箇所番号	343-II-1335
告示番号		箇所名	中根II C
告示年月日		所在地	栃木県茂木町馬門

土砂災害警戒区域等の指定の公示に係る図書(その2-3)



図中の数字は横断測線番号を示す

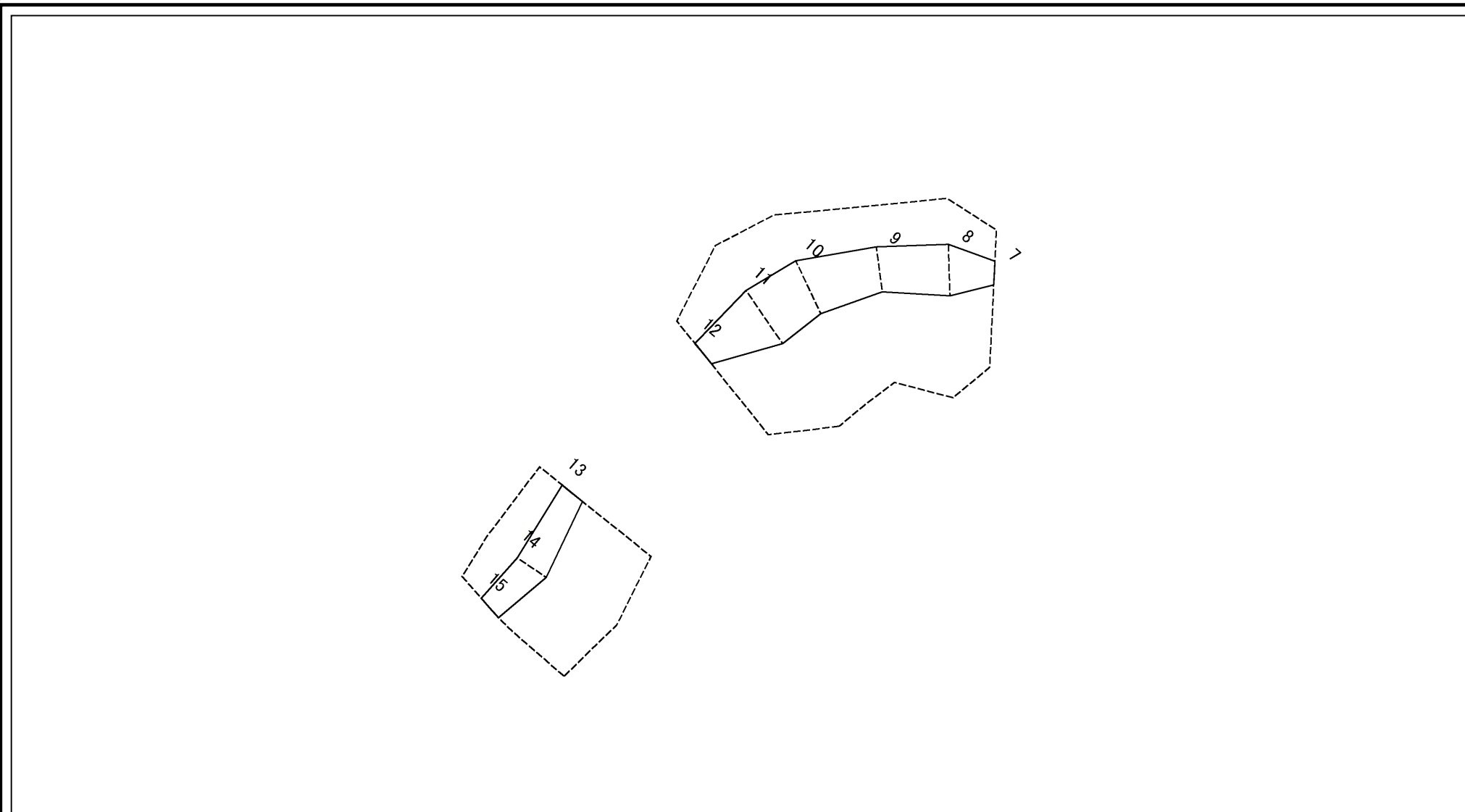
様式-2-3(急)  
土砂災害特別警戒区域の区域区分図  
(急傾斜地の崩壊に伴う土石等の堆積により  
建築物の地上部に作用すると想定される力)

土砂災害防止法施行令第二条の基準に該当する区域	
土砂災害防止法施行令第三条の基準に該当する区域	
それ以外の区域	

縮尺  
1:1,000

自然現象の種類	急傾斜地の崩壊	箇所番号	343-II-1335
告示番号		箇所名	中根II C
告示年月日		所在地	栃木県茂木町馬門

土砂災害警戒区域等の指定の公示に係る図書(その2-3)



図中の数字は横断測線番号を示す

様式-2-3(急)  
土砂災害特別警戒区域の区域区分図  
(急傾斜地の崩壊に伴う土石等の堆積により  
建築物の地上部に作用すると想定される力)

土砂災害防止法施行令第二条の基準に該当する区域



土砂災害防止法  
施行令第三条の  
基準に該当する  
区域

土石等の堆積の高さが3mを超える区域  
それ以外の区域



縮尺

1:1,000

自然現象  
の種類

告示番号

告示年月日

急傾斜地の崩壊

箇所番号

箇所名

所在地

343-II-1335

中根 II C

栃木県茂木町馬門



