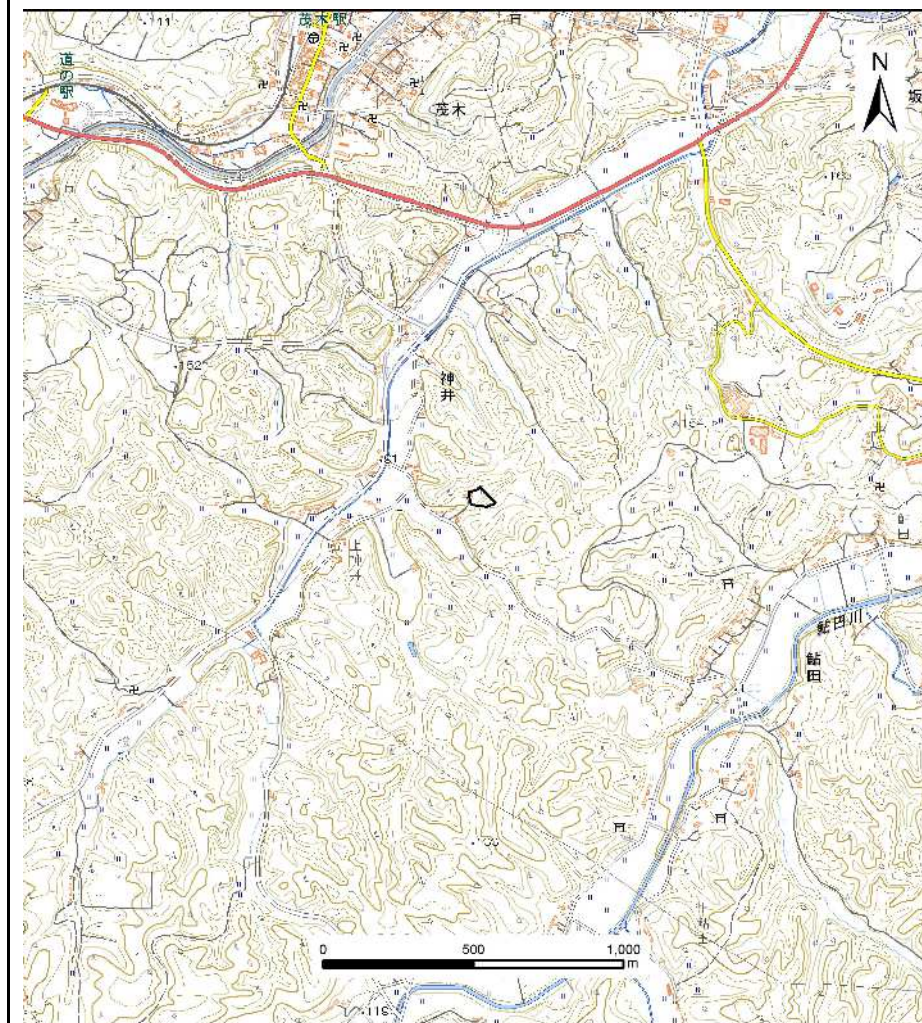


土砂災害警戒区域等の指定の公示に係る図書(その1)



(1/200,000)



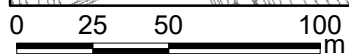
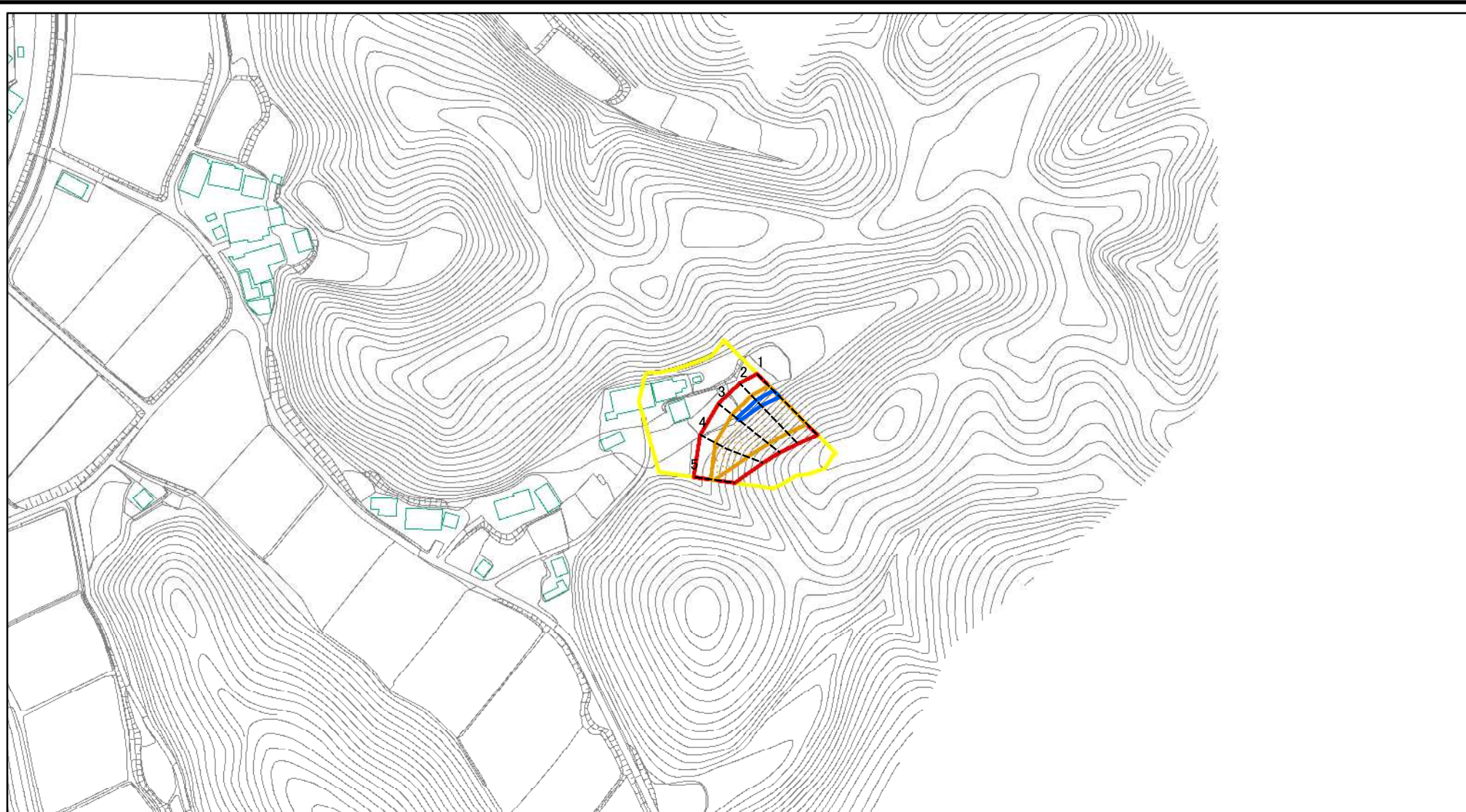
(1/25,000)

様式-1(急)  
土砂災害警戒区域・土砂災害特別警戒区域  
位置図

自然現象の種類	急傾斜地の崩壊
箇所番号	343-II-1294
箇所名	小屋ヶ入ⅡB
所在地	栃木県芳賀郡茂木町神井

「この地図は、国土地理院長の承認を得て、同院発行の電子地形図25000及び電子地形図20万を複製したものである。(承認番号 R 2JHf 554)」

土砂災害警戒区域等の指定の公示に係る図書(その2)



図中の数字は横断測線番号を示す

様式-2(急) 土砂災害警戒区域・土砂災害特別警戒区域 区域図(その1)	土砂災害防止法施行令第二条の基準に該当する区域		N 縮尺 1:2,500	自然現象の種類 急傾斜地の崩壊	箇所番号 343-II-1294
	土砂災害防止法施行令第三条の基準に該当する区域			告示番号	箇所名 小屋ヶ入II B
	それ以外の区域			告示年月日	所在地 栃木県芳賀郡茂木町神井

土砂災害警戒区域等の指定の公示に係る図書(その2)



0 25 50 100  
m

図中の数字は横断測線番号を示す

様式-2(急)

土砂災害警戒区域・土砂災害特別警戒区域  
区域図(その1)

土砂災害防止法施行令第二条の基準に該当する区域



自然現象  
の種類

急傾斜地の崩壊

箇所番号

343-II-1294

土砂災害防止法  
施行令第三条の  
基準に該当する  
区域



縮尺

告示番号

箇所名

小屋ヶ入II B

土石等の堆積の高さが3mを超える区域



1:2,500

告示年月日

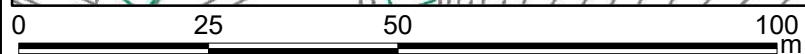
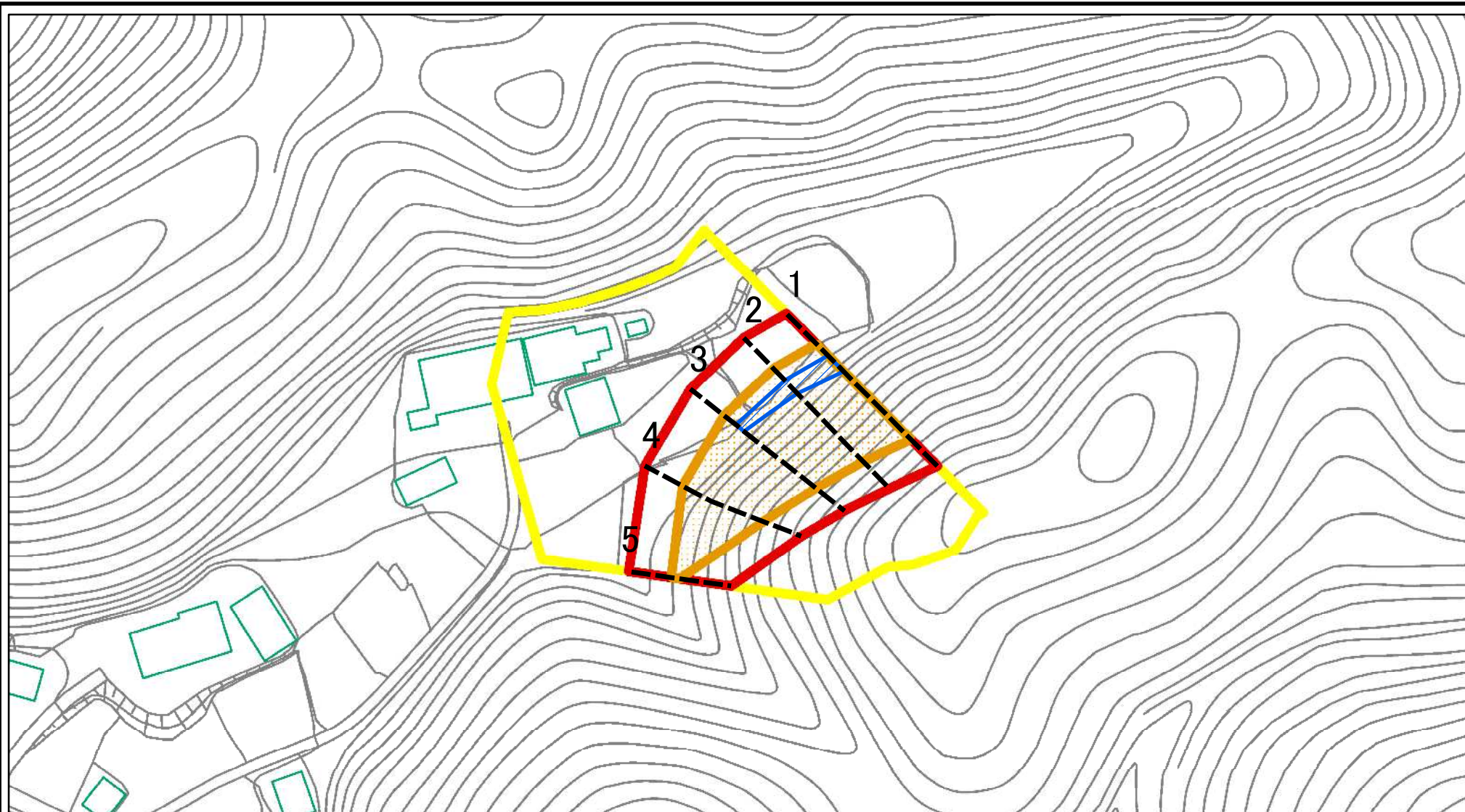
所在地

栃木県芳賀郡茂木町神井

それ以外の区域



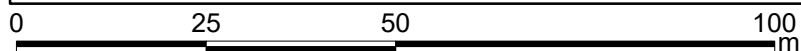
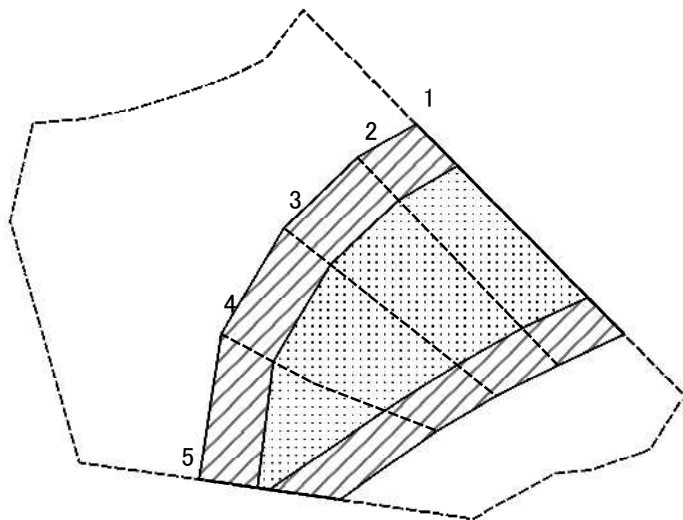
土砂災害警戒区域等の指定の公示に係る図書(その2-1)



図中の数字は横断測線番号を示す

様式-2-1(急) 土砂災害警戒区域・土砂災害特別警戒区域 区域図(その2)	土砂災害防止法施行令第二条の基準に該当する区域		N 縮尺 1:1,000	自然現象の種類	急傾斜地の崩壊	箇所番号	343-II-1294
	土砂災害防止法施行令第三条の基準に該当する区域			告示番号		箇所名	小屋ヶ入II B
	土砂等の(移動)高さが1m以下の場合、土砂等の移動による力が100kN/m <sup>2</sup> を超える区域			告示年月日		所在地	栃木県芳賀郡茂木町神井
	土砂等の堆積の高さが3mを超える区域						
それ以外の区域							

土砂災害警戒区域等の指定の公示に係る図書(その2-2)



図中の数字は横断測線番号を示す

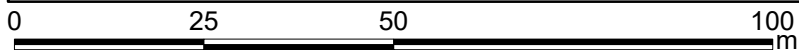
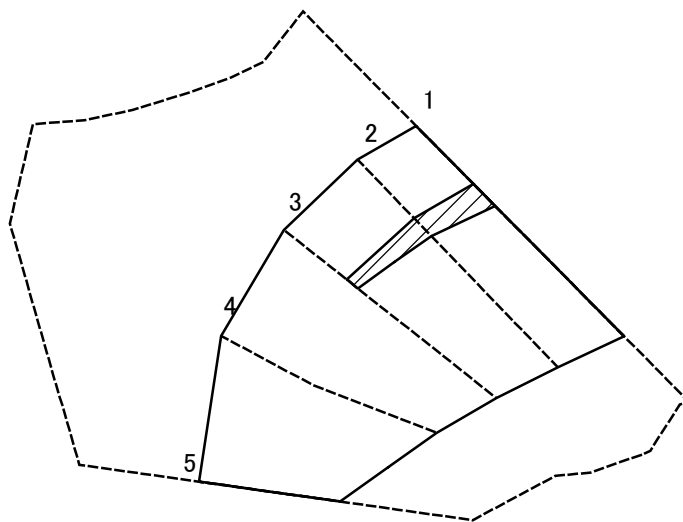
様式-2-2(急)  
土砂災害特別警戒区域の区域区分図  
(急傾斜地の崩壊に伴う土石等の移動により  
建築物の地上部に作用すると想定される力)

土砂災害防止法施行令第二条の基準に該当する区域	
土砂災害防止法施行令第三条の基準に該当する区域	
それ以外の区域	

N  
縮尺  
1:1,000

自然現象の種類	急傾斜地の崩壊	箇所番号	343-II-1294
告示番号		箇所名	小屋ヶ入II B
告示年月日		所在地	栃木県芳賀郡茂木町神井

土砂災害警戒区域等の指定の公示に係る図書(その2-3)



図中の数字は横断測線番号を示す

様式-2-3(急)  
土砂災害特別警戒区域の区域区分図  
(急傾斜地の崩壊に伴う土石等の堆積により  
建築物の地上部に作用すると想定される力)

土砂災害防止法施行令第二条の基準に該当する区域	
土砂災害防止法施行令第三条の基準に該当する区域	
それ以外の区域	

N  
縮尺  
1:1,000

自然現象の種類	急傾斜地の崩壊	箇所番号	343-II-1294
告示番号		箇所名	小屋ヶ入II B
告示年月日		所在地	栃木県芳賀郡茂木町神井