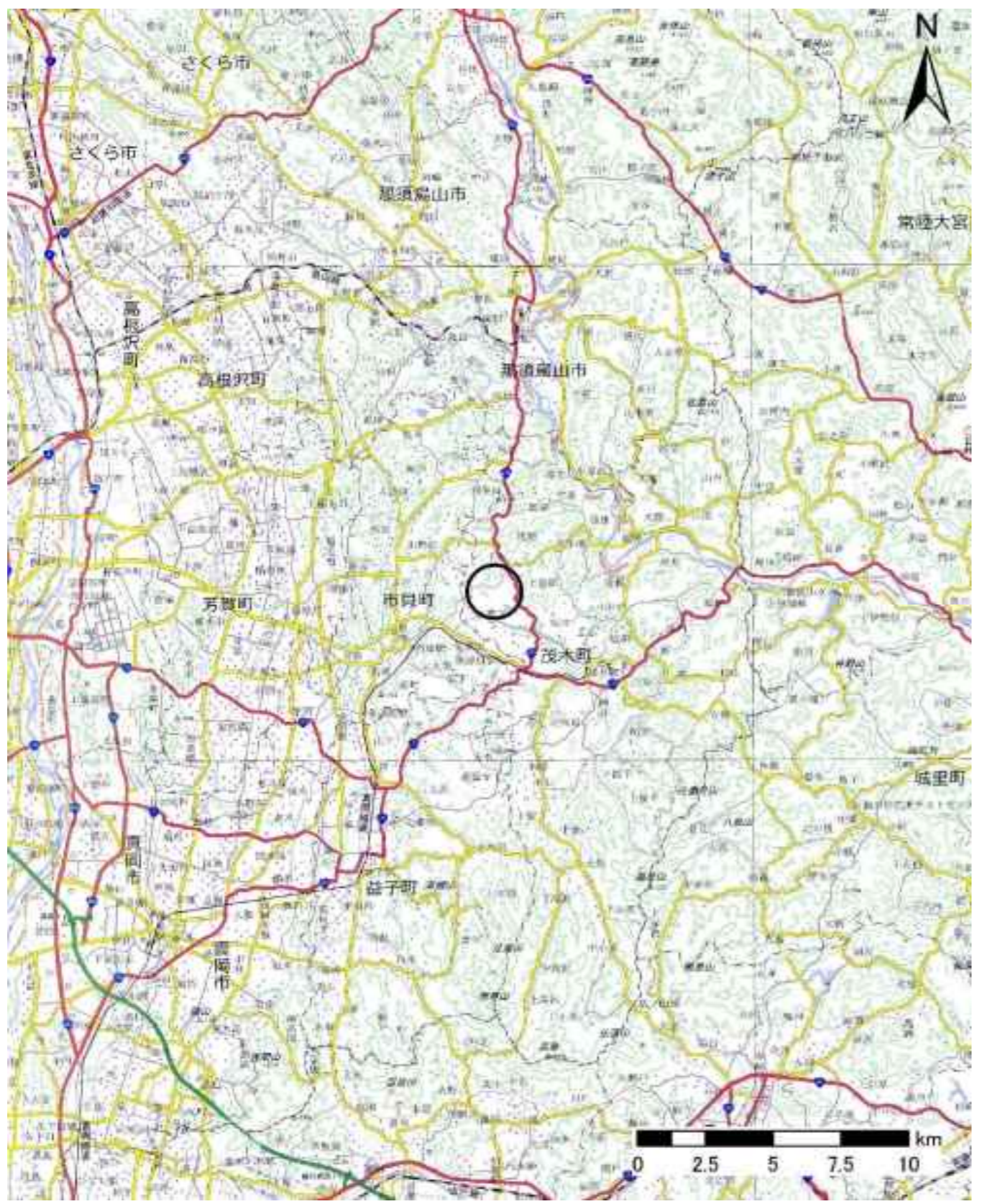


土砂災害警戒区域等の指定の公示に係る図書(その1)



(1/200,000)

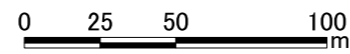
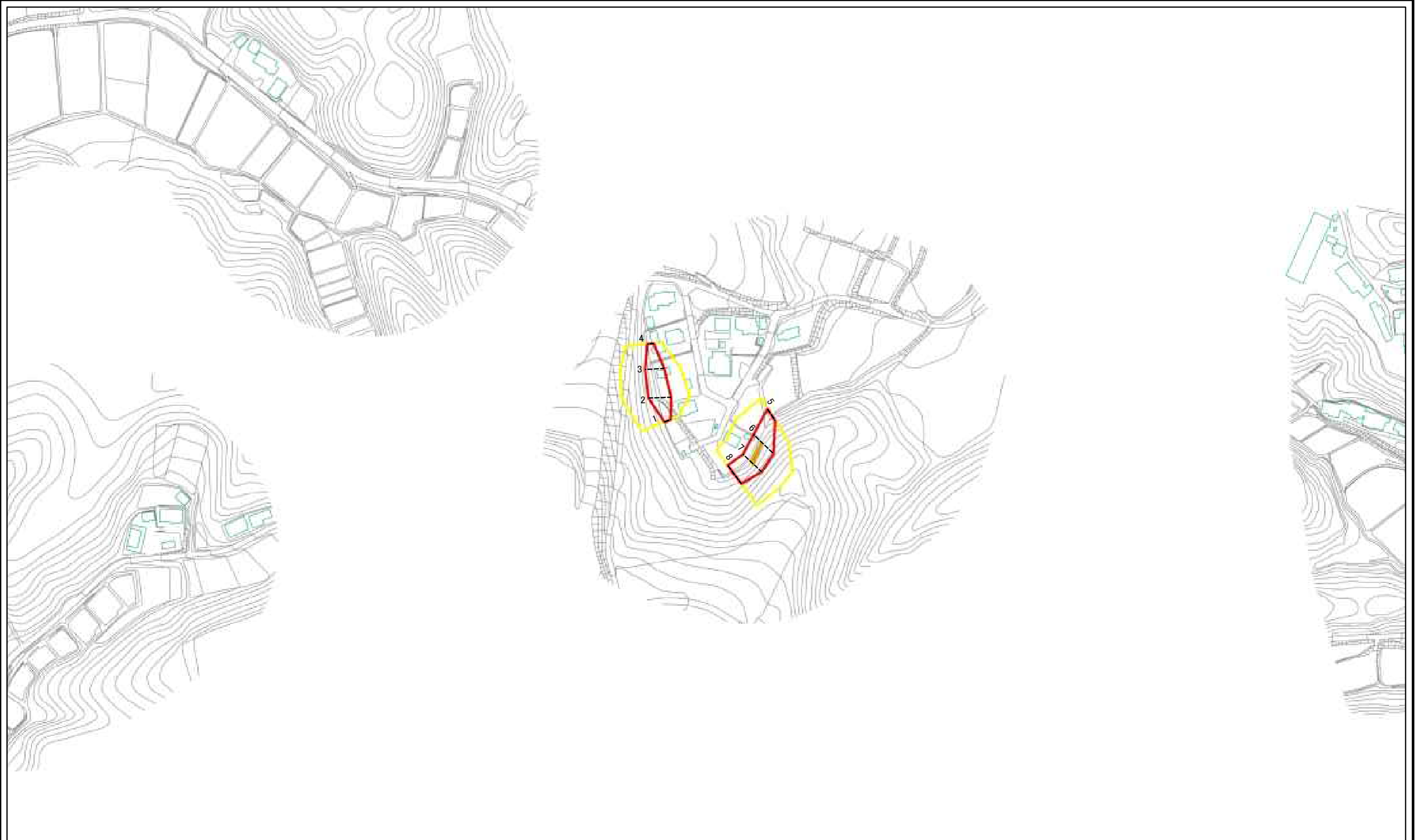


(1/25,000)

様式-1(急)  
土砂災害警戒区域・土砂災害特別警戒区域  
位置図

自然現象の種類	急傾斜地の崩壊
箇所番号	343-II-1271
箇所名	長田II A
所在地	栃木県芳賀郡茂木町上菅又

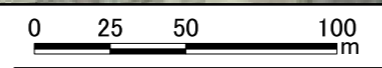
土砂災害警戒区域等の指定の公示に係る図書(その2)



様式-2(急)  
土砂災害警戒区域・土砂災害特別警戒区域  
区域図(その1)

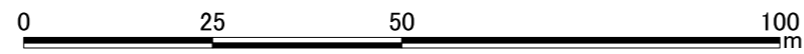
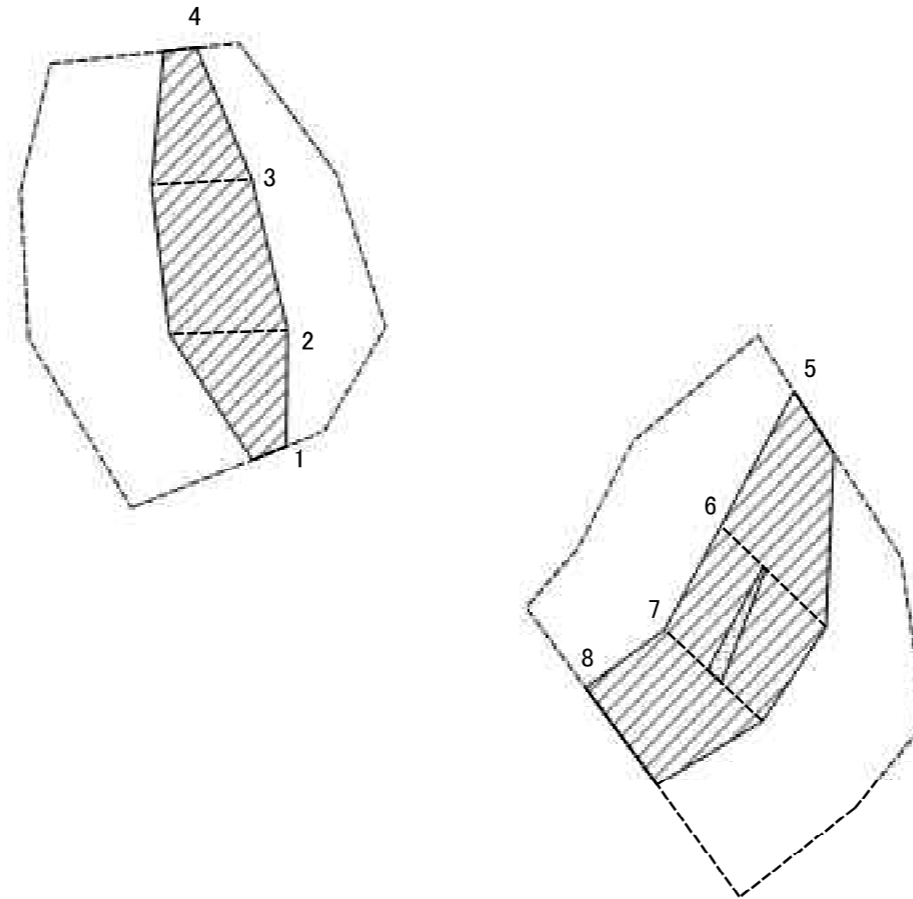
土砂災害防止法施行令第二条の基準に該当する区域		N	自然現象の種類	急傾斜地の崩壊	箇所番号	343-II-1271
土砂災害防止法施行令第三条の基準に該当する区域			告示番号		箇所名	長田IIA
土砂等の(移動)高さが1m以下の場合、土砂等の移動による力が100kN/mを超える区域		縮尺	告示年月日		所在地	栃木県芳賀郡茂木町上菅又
土砂等の堆積の高さが3mを超える区域			1:2,500			
それ以外の区域						

参考資料



参考資料	土砂災害防止法施行令第二条の基準に該当する区域		N 縮尺 1:2,500	自然現象の種類	急傾斜地の崩壊	箇所番号	343-II-1271
	土砂災害防止法施行令第三条の基準に該当する区域			告示番号		箇所名	長田IIA
	土砂等の(移動)高さが1m以下の場合、土砂等の移動による力が100kN/mを超える区域			告示年月日		所在地	栃木県芳賀郡茂木町上菅又
	土砂等の堆積の高さが3mを超える区域						
	それ以外の区域						

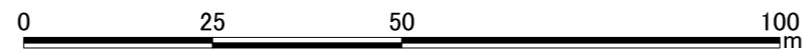
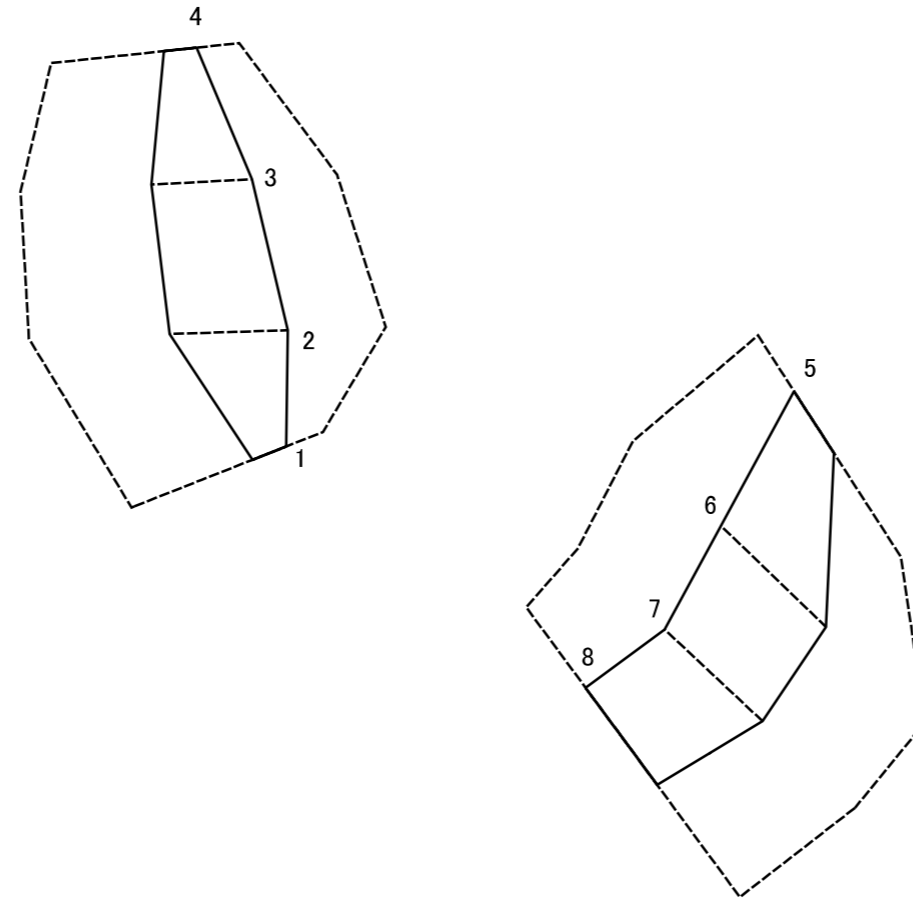
土砂災害警戒区域等の指定の公示に係る図書(その2-2)



図中の数字は横断測線番号を示す

<b>様式-2-2(急)</b> 土砂災害特別警戒区域の区域区分図 (急傾斜地の崩壊に伴う土石等の移動により 建築物の地上部に作用すると想定される力)	土砂災害防止法施行令第二条の基準に該当する区域		N 縮尺 1:1,000	自然現象の種類	急傾斜地の崩壊	箇所番号	343-II-1271
	土砂災害防止法施行令第三条の基準に該当する区域			告示番号		箇所名	長田IIA
	それ以外の区域			告示年月日		所在地	栃木県芳賀郡茂木町上菅又

土砂災害警戒区域等の指定の公示に係る図書(その2-3)



図中の数字は横断測線番号を示す

<p>様式-2-3(急) 土砂災害特別警戒区域の区域区分図 (急傾斜地の崩壊に伴う土石等の堆積により 建築物の地上部に作用すると想定される力)</p>	土砂災害防止法施行令第二条の基準に該当する区域		<p>N 縮尺 1:1,000</p>	自然現象の種類	急傾斜地の崩壊	箇所番号	343-II-1271
	土砂災害防止法施行令第三条の基準に該当する区域			告示番号		箇所名	長田IIA
	それ以外の区域			告示年月日		所在地	栃木県芳賀郡茂木町上菅又

