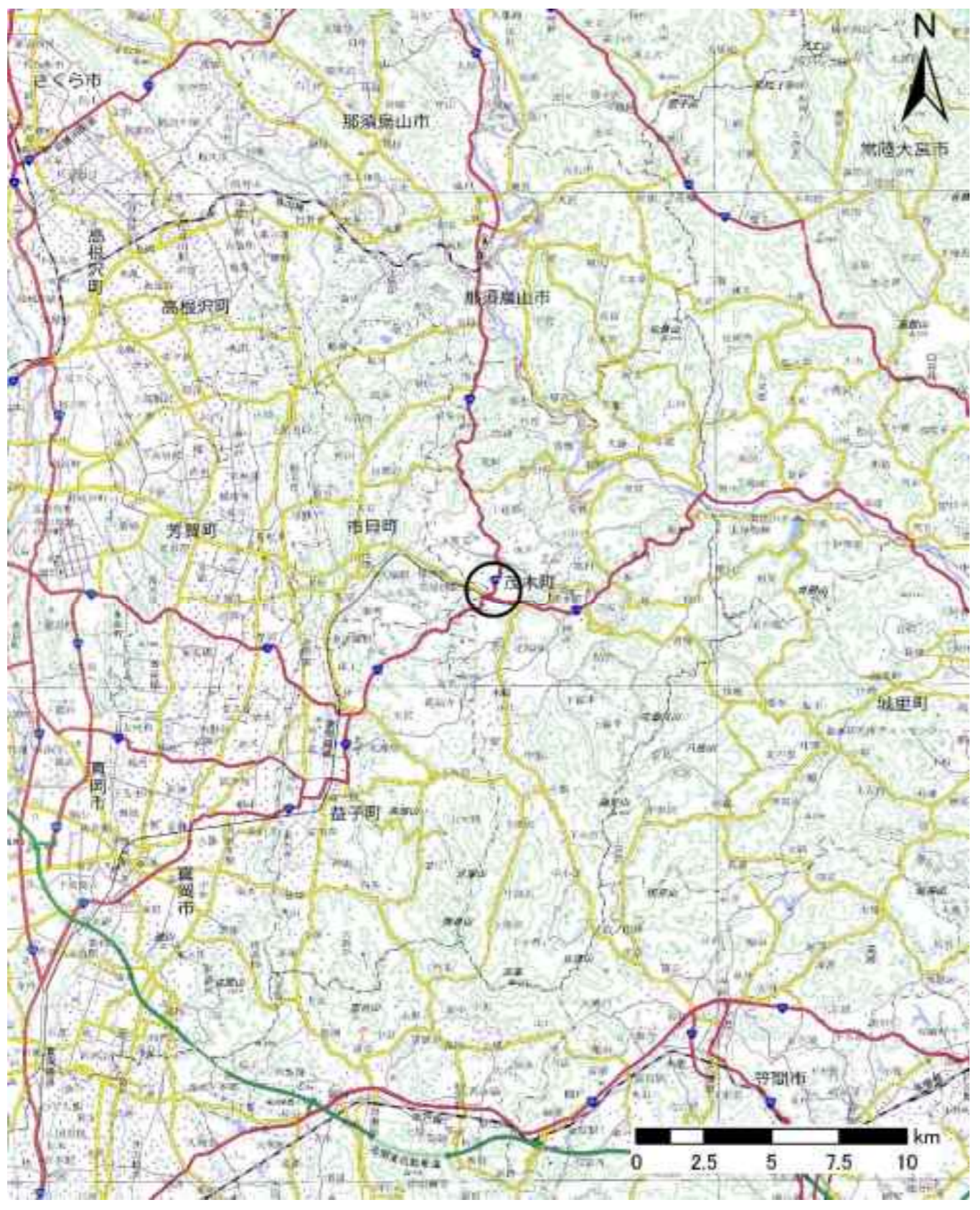
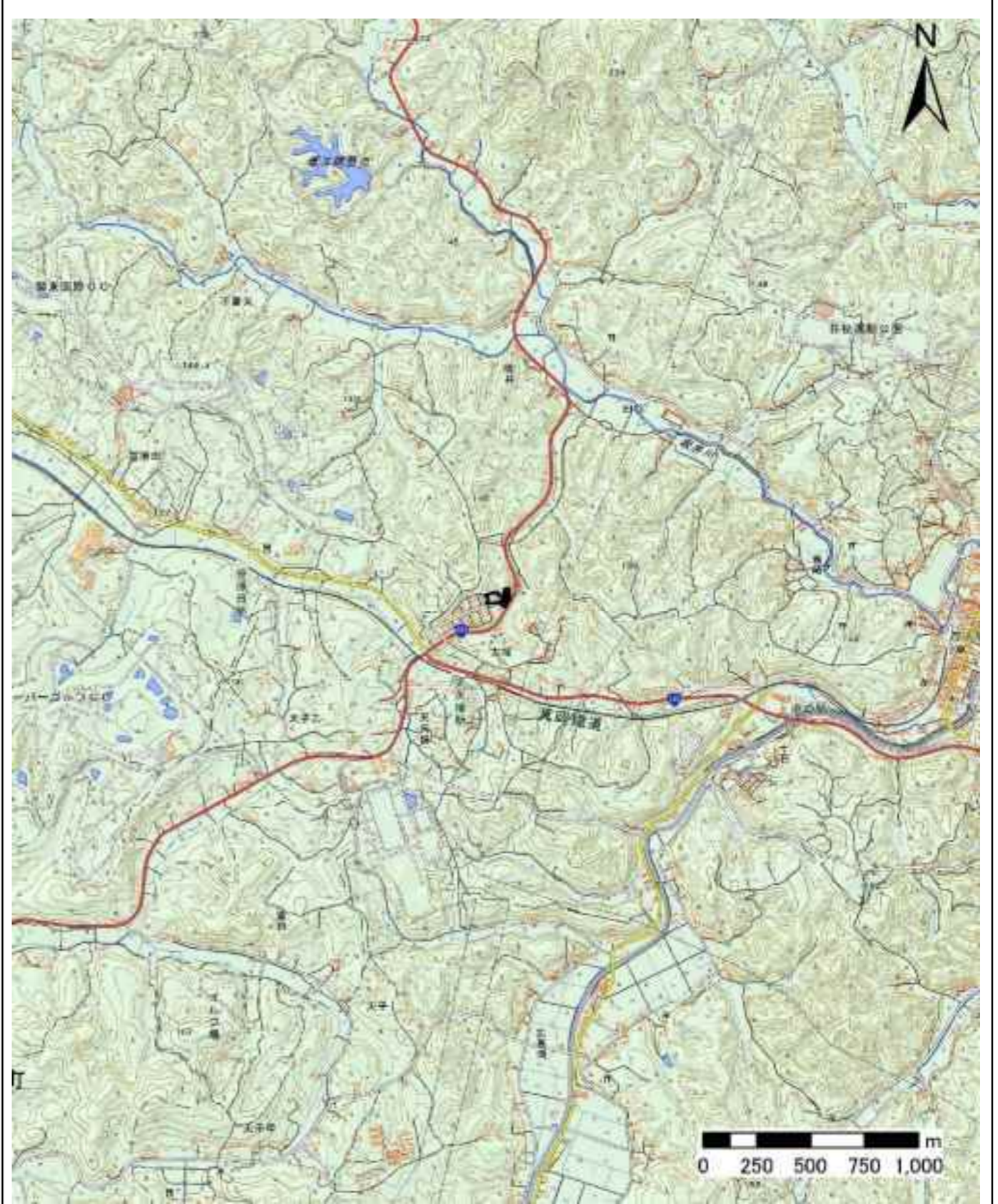


土砂災害警戒区域等の指定の公示に係る図書(その1)



(1/200,000)

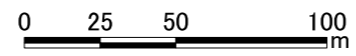
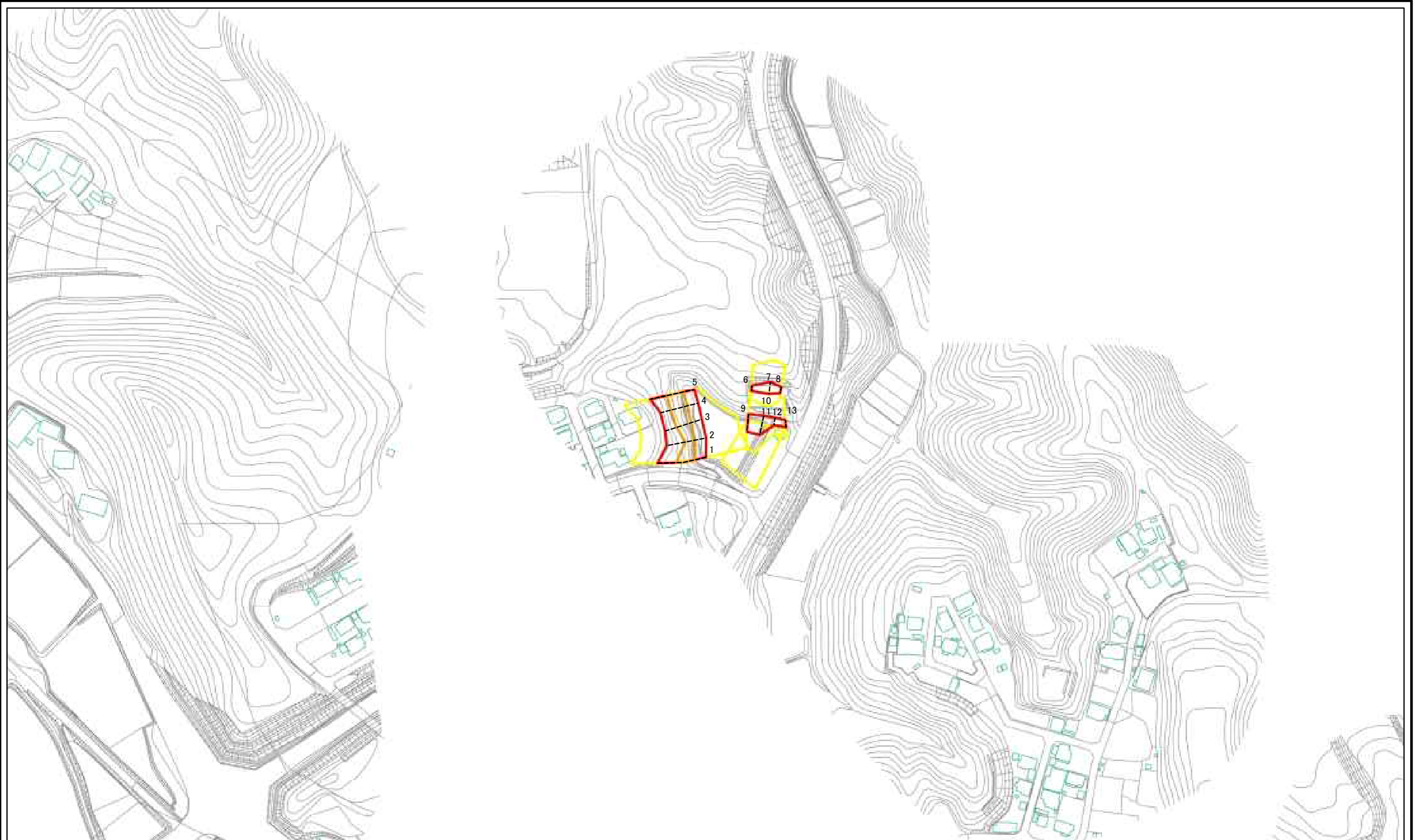


(1/25,000)

様式-1(急)
土砂災害警戒区域・土砂災害特別警戒区域
位置図

自然現象の種類	急傾斜地の崩壊
箇所番号	343-II-1265
箇所名	太田II C
所在地	栃木県芳賀郡茂木町坂井

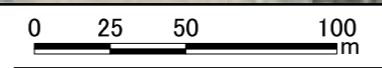
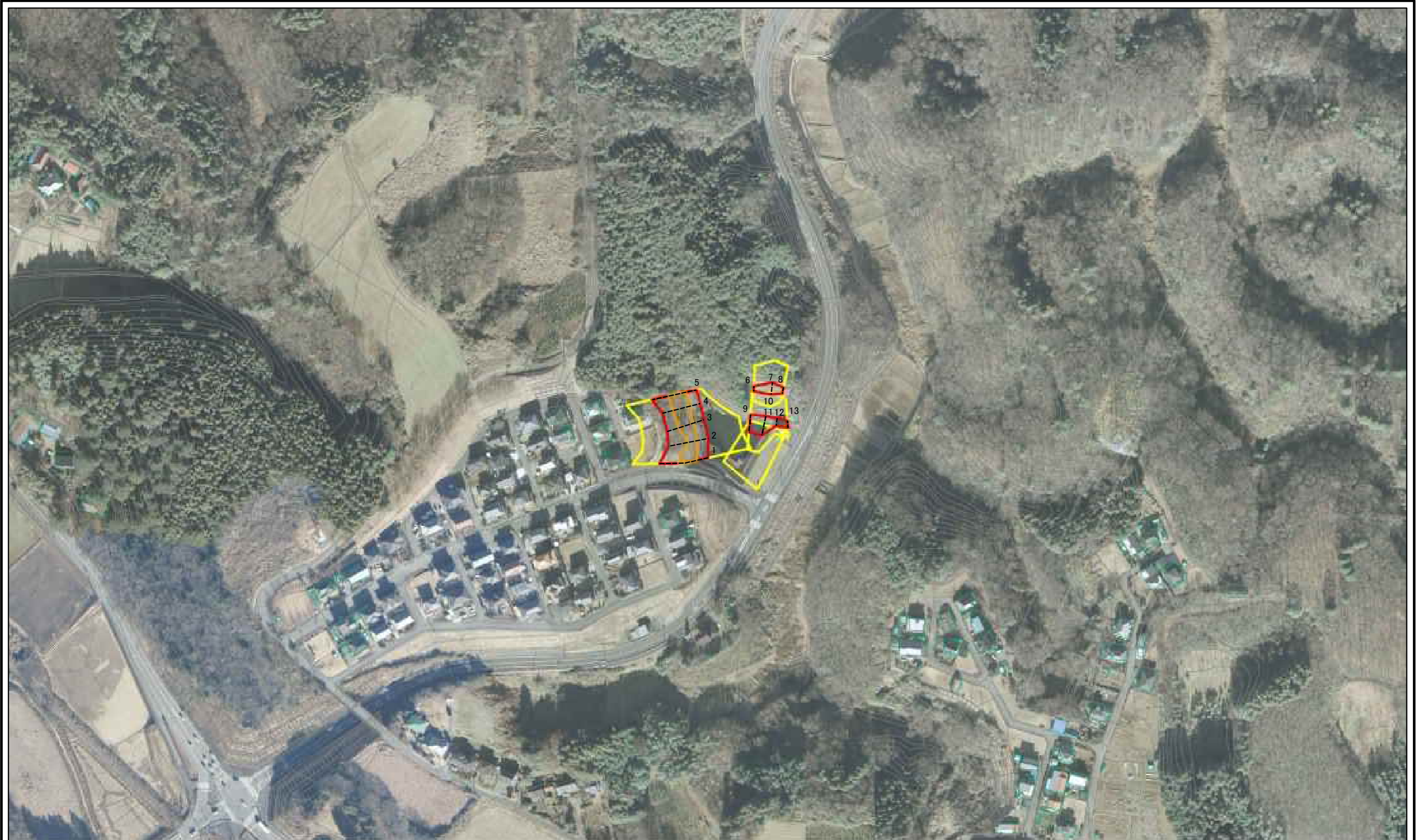
土砂災害警戒区域等の指定の公示に係る図書(その2)



図中の数字は横断測線番号を示す

様式-2(急) 土砂災害警戒区域・土砂災害特別警戒区域 区域図(その1)	土砂災害防止法施行令第二条の基準に該当する区域		N 縮尺 1:2,500	自然現象の種類	急傾斜地の崩壊	箇所番号	343-II-1265
	土砂災害防止法施行令第三条の基準に該当する区域			告示番号		箇所名	太田II C
	土砂等の(移動)高さが1m以下の場合、土砂等の移動による力が100kN/mを超える区域			告示年月日		所在地	栃木県芳賀郡茂木町坂井
	土砂等の堆積の高さが3mを超える区域						
	それ以外の区域						

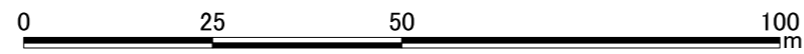
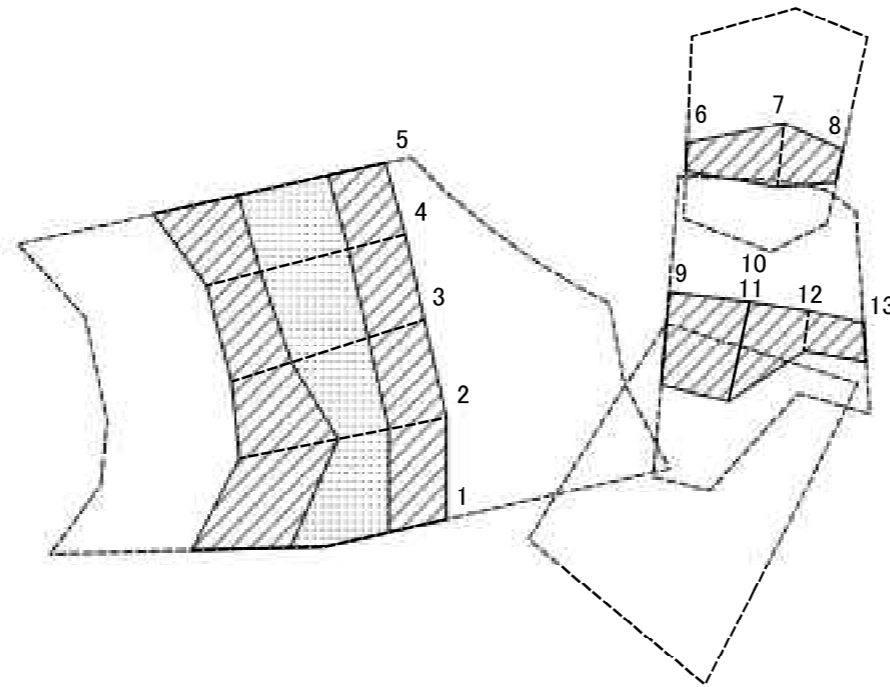
参考資料



図中の数字は横断測線番号を示す

参考資料	土砂災害防止法施行令第二条の基準に該当する区域		N	自然現象の種類	急傾斜地の崩壊	箇所番号	343-II-1265	
	土砂災害防止法施行令第三条の基準に該当する区域			告示番号		箇所名	太田II C	
	土砂等の(移動)高さが1m以下の場合、土砂等の移動による力が100kN/mを超える区域			縮尺	告示年月日		所在地	栃木県芳賀郡茂木町坂井
	土砂等の堆積の高さが3mを超える区域			1:2,500				
	それ以外の区域							

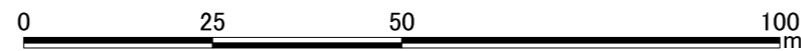
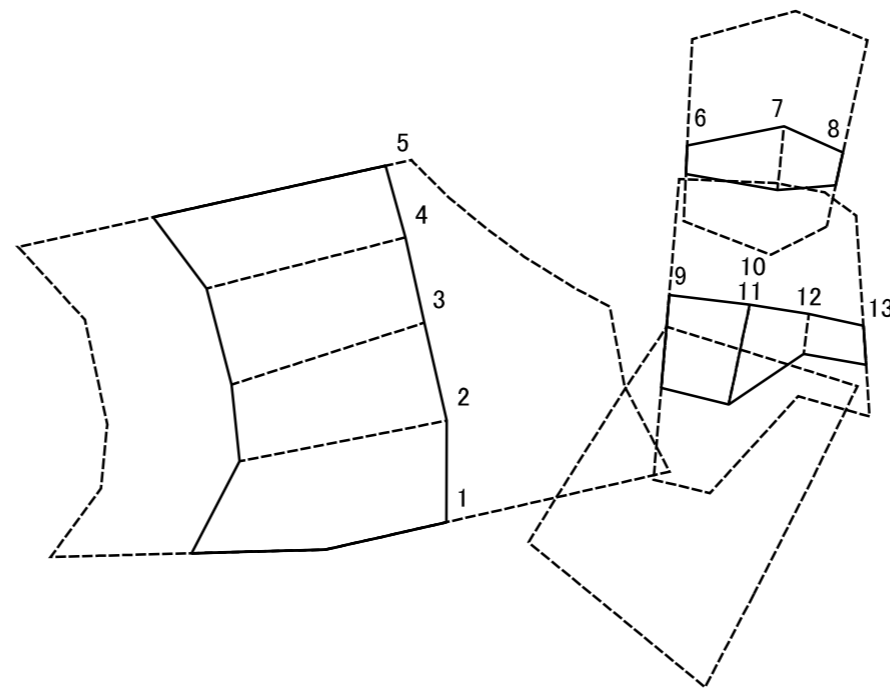
土砂災害警戒区域等の指定の公示に係る図書(その2-2)



図中の数字は横断測線番号を示す

様式-2-2(急) 土砂災害特別警戒区域の区域区分図 (急傾斜地の崩壊に伴う土石等の移動により 建築物の地上部に作用すると想定される力)	土砂災害防止法施行令第二条の基準に該当する区域		N 縮尺 1:1,000	自然現象の種類	急傾斜地の崩壊	箇所番号	343-II-1265
	土砂災害防止法施行令第三条の基準に該当する区域			告示番号		箇所名	太田II C
	それ以外の区域			告示年月日		所在地	栃木県芳賀郡茂木町坂井

土砂災害警戒区域等の指定の公示に係る図書(その2-3)



図中の数字は横断測線番号を示す

様式-2-3(急) 土砂災害特別警戒区域の区域区分図 (急傾斜地の崩壊に伴う土石等の堆積により 建築物の地上部に作用すると想定される力)	土砂災害防止法施行令第二条の基準に該当する区域		N 縮尺 1:1,000	自然現象の種類	急傾斜地の崩壊	箇所番号	343-II-1265
	土砂災害防止法施行令第三条の基準に該当する区域			告示番号		箇所名	太田II C
	それ以外の区域			告示年月日		所在地	栃木県芳賀郡茂木町坂井



土砂災害警戒区域等の指定の公示に係る図書(その3)

横断測線の区間	土石等の移動により建築物の地上部に作用すると想定される力				土石等の堆積により建築物の地上部に作用すると想定される力				横断測線の区間	土石等の移動により建築物の地上部に作用すると想定される力				土石等の堆積により建築物の地上部に作用すると想定される力			
	土石等の(移動)高さが1m以下の 場合、土石等の移動による力 が 100kN/m^2 を超える区域		それ以外の区域		土石等の堆積の高さが3mを超 える区域		それ以外の区域			土石等の(移動)高さが1m以下の 場合、土石等の移動による力 が 100kN/m^2 を超える区域		それ以外の区域		土石等の堆積の高さが3mを超 える区域		それ以外の区域	
	力の大きさの うち最大のもの (kN/m^2)	土石等 の高さ (m)	力の大きさの うち最大のもの (kN/m^2)	土石等 の高さ (m)	力の大きさの うち最大のもの (kN/m^2)	土石等 の高さ (m)	力の大きさの うち最大のもの (kN/m^2)	土石等 の高さ (m)		力の大きさの うち最大のもの (kN/m^2)	土石等 の高さ (m)	力の大きさの うち最大のもの (kN/m^2)	土石等 の高さ (m)	力の大きさの うち最大のもの (kN/m^2)	土石等 の高さ (m)	力の大きさの うち最大のもの (kN/m^2)	土石等 の高さ (m)
1 ~ 2	117.75	1.00	100.00	1.00	-	-	11.24	2.10	~								
2 ~ 3	124.50	1.00	100.00	1.00	-	-	12.12	2.26	~								
3 ~ 4	130.63	1.00	100.00	1.00	-	-	12.59	2.35	~								
4 ~ 5	130.63	1.00	100.00	1.00	-	-	12.59	2.35	~								
~									~								
6 ~ 7	-	-	75.15	1.00	-	-	11.48	2.14	~								
7 ~ 8	-	-	75.15	1.00	-	-	10.40	1.94	~								
~									~								
9 ~ 10	-	-	95.11	1.00	-	-	10.23	1.91	~								
10 ~ 11	-	-	-	-	-	-	-	-	~								
11 ~ 12	-	-	95.11	1.00	-	-	9.64	1.80	~								
12 ~ 13	-	-	61.71	1.00	-	-	10.98	2.05	~								
~									~								
14 ~ 15	-	-	-	-	-	-	-	-	~								
15 ~ 16	-	-	-	-	-	-	-	-	~								
16 ~ 17	-	-	-	-	-	-	-	-	~								
~									~								
~									~								
~									~								
~									~								
~									~								
~									~								
~									~								
~									~								
~									~								
~									~								
~									~								
~									~								
~									~								
~									~								
~									~								

様式-3(急) 建築物の構造の規制に必要な 衝撃に関する事項	自然現象の種類	急傾斜地の崩壊	箇所番号	343-II-1265
	告示番号		箇所名	太田II C
	告示年月日		所在地	栃木県芳賀郡茂木町坂井