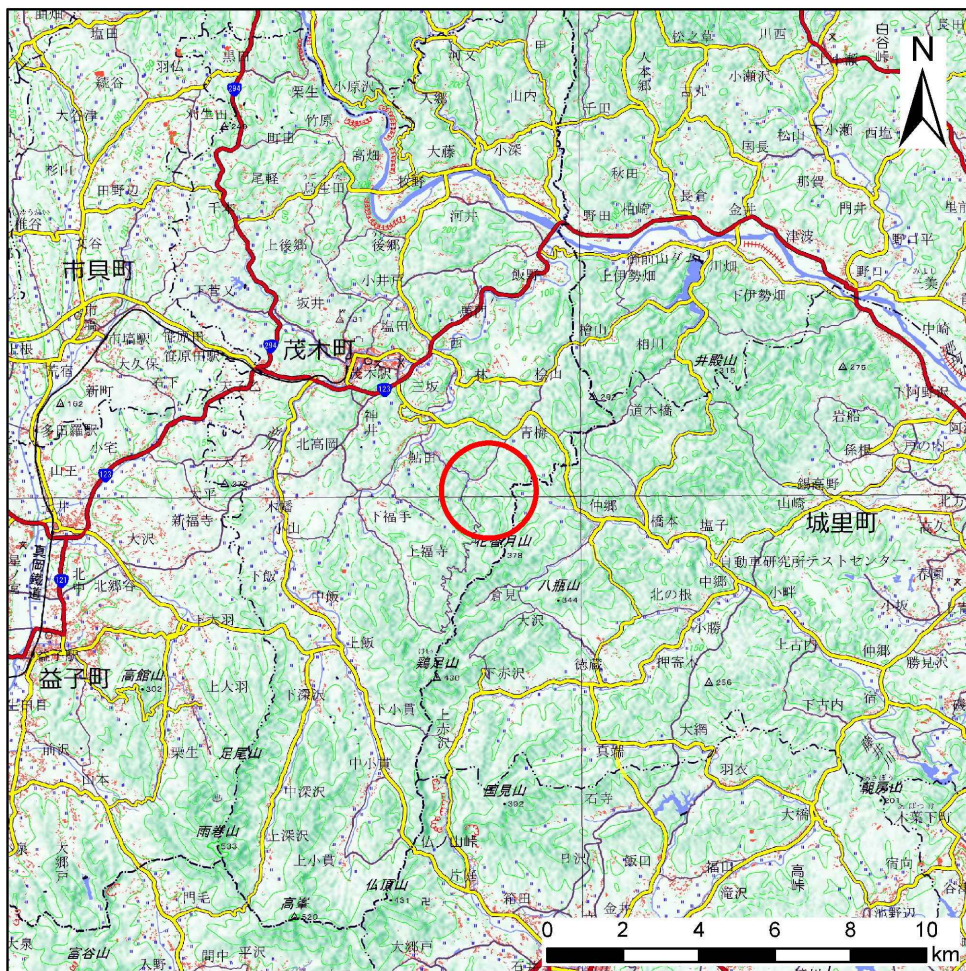
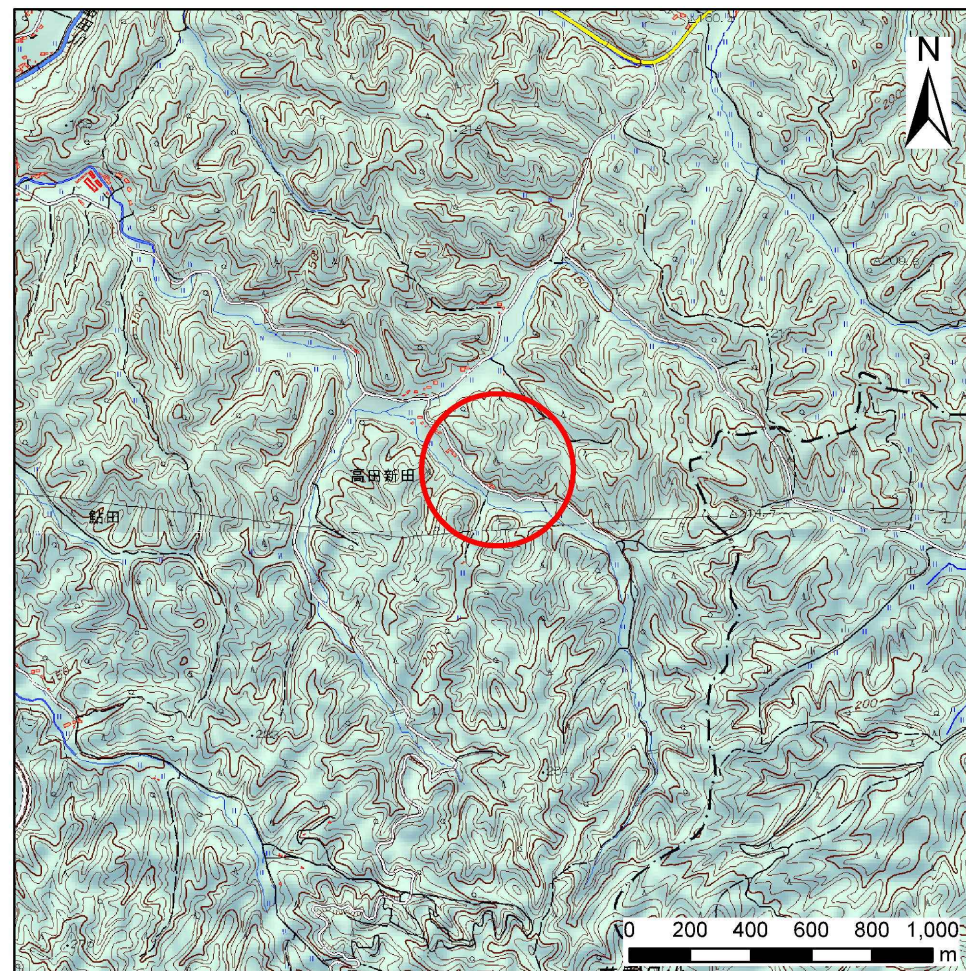


土砂災害警戒区域等の指定の公示に係る図書(その1)



(1/200,000)



(1/25,000)

様式-1(急)

土砂災害警戒区域・土砂災害特別警戒区域 位置図

自然現象の種類

急傾斜地の崩壊

箇所番号

343-II-1251

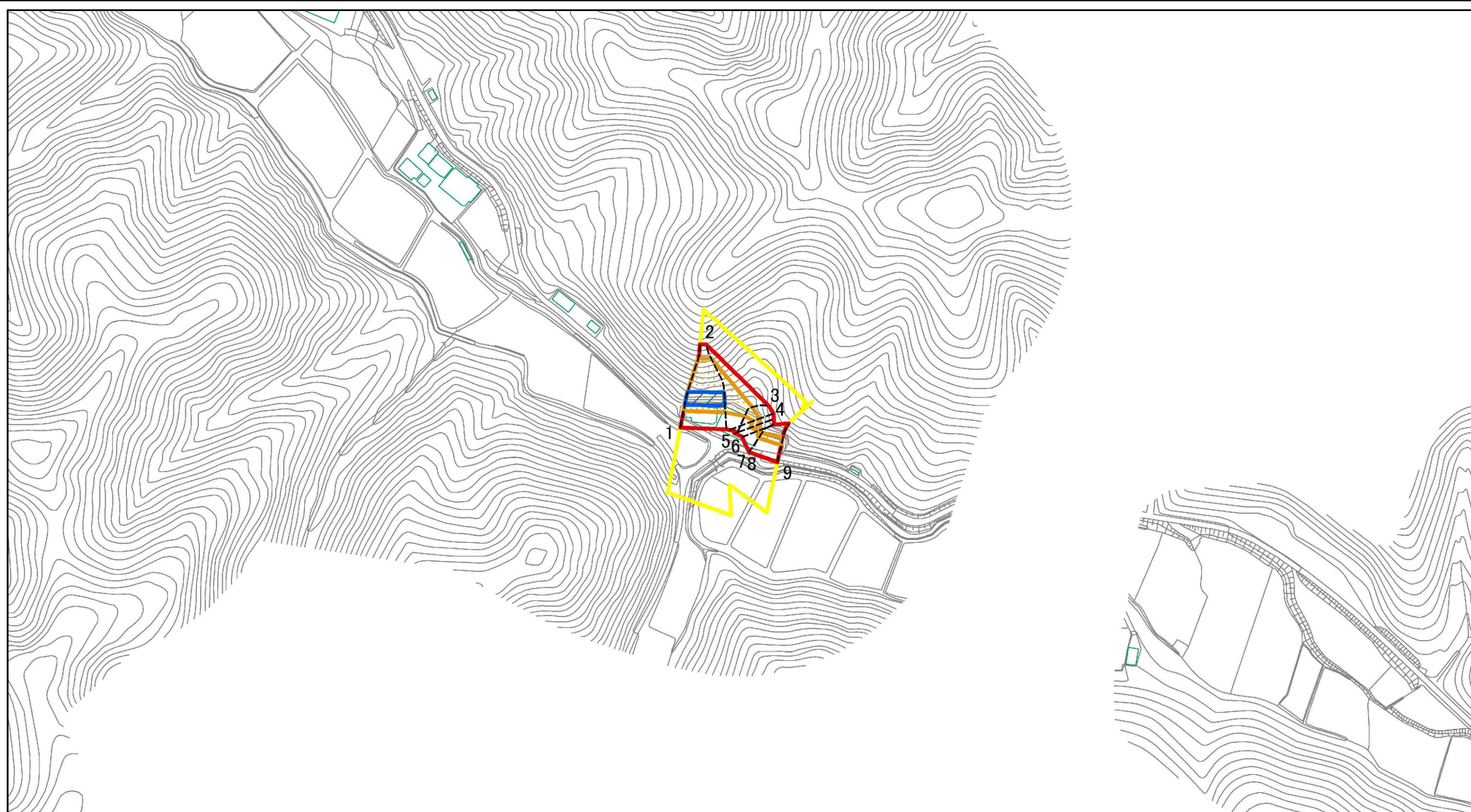
箇所名

新田II B

所在地

栃木県芳賀郡茂木町鮎田

土砂災害警戒区域等の指定の公示に係る図書(その2)



図中の数字は横断測線番号を示す

様式-2(急)

土砂災害警戒区域・土砂災害特別警戒区域
区域図(その1)

土砂災害防止法施行令第二条の基準に該当する区域



自然現象の種類

急傾斜地の崩壊

箇所番号

343-II-1251

土砂災害防止法施行令第三条の基準に該当する区域
土石等の(移動)高さが1m以下の場合、
土石等の移動による力が100kN/mを超える区域



告示番号

箇所名

新田II B

土石等の堆積の高さが3mを超える区域



縮尺

告示年月日

所在地

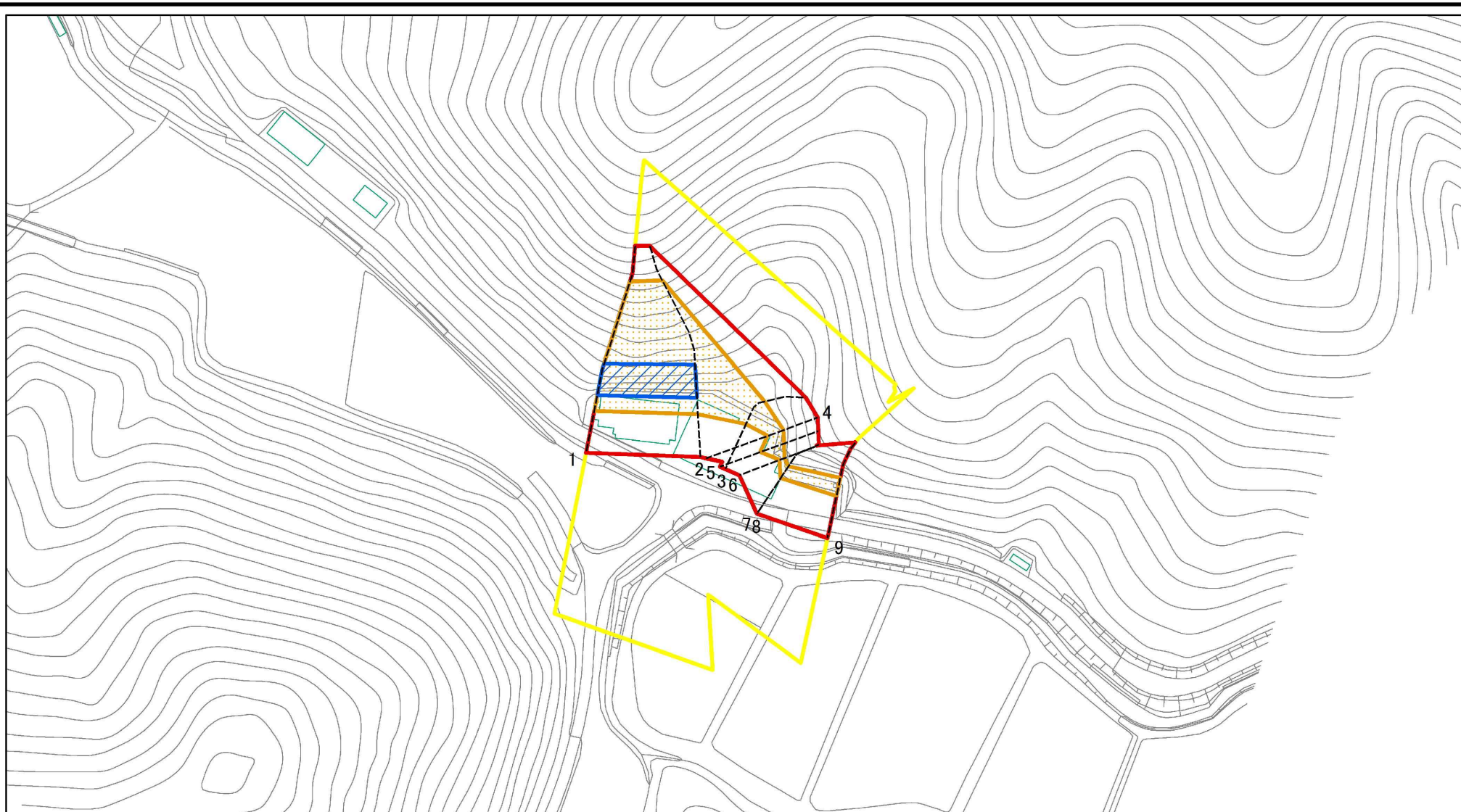
栃木県芳賀郡茂木町鮎田

それ以外の区域



1:2,500

土砂災害警戒区域等の指定の公示に係る図書(その2-1)



図中の数字は横断測線番号を示す

様式-2-1(急)

土砂災害警戒区域・土砂災害特別警戒区域
区域図(その2)

土砂災害防止法施行令第二条の基準に該当する区域	
土砂災害防止法施行令第三条の基準に該当する区域	
土砂等の(移動)高さが1m以下の場合、土砂等の移動による力が100kN/m ² を超える区域	
土砂等の堆積の高さが3mを超える区域	
それ以外の区域	

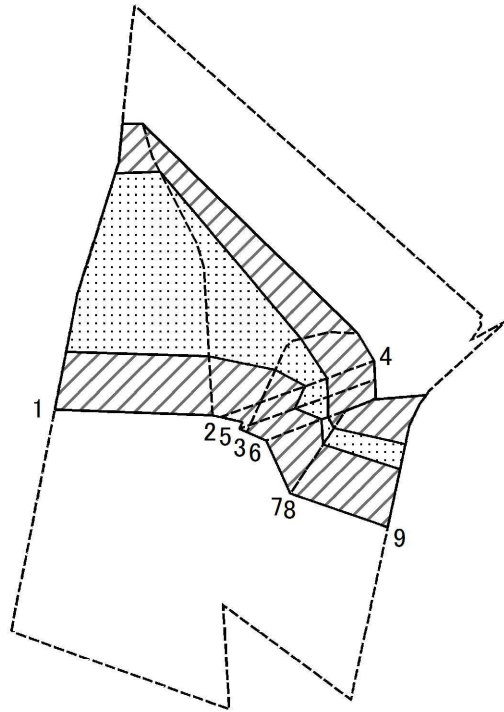


縮尺

1:1,000

自然現象の種類	急傾斜地の崩壊	箇所番号	343-II-1251
告示番号		箇所名	新田II B
告示年月日		所在地	栃木県芳賀郡茂木町鮎田

土砂災害警戒区域等の指定の公示に係る図書(その2-2)



図中の数字は横断測線番号を示す

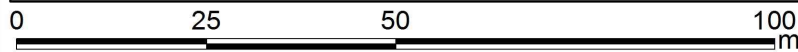
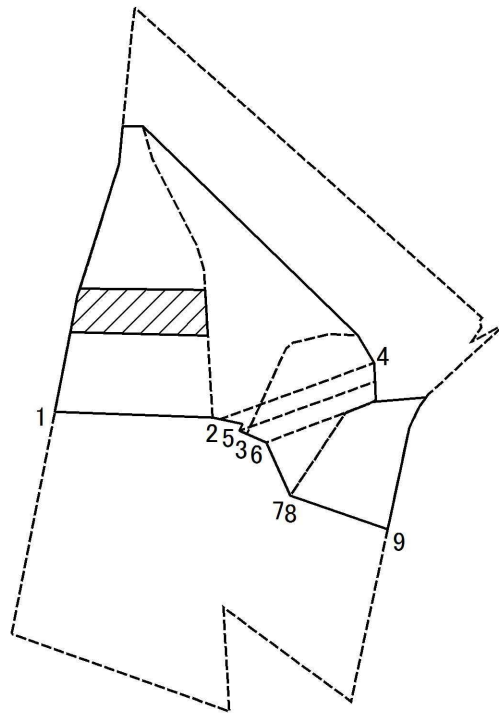
様式-2-2(急)
土砂災害特別警戒区域の区域区分図
(急傾斜地の崩壊に伴う土石等の移動により
建築物の地上部に作用すると想定される力)

土砂災害防止法施行令第二条の基準に該当する区域	
土砂災害防止法施行令第三条の基準に該当する区域	
それ以外の区域	

N	縮尺 1:1,000

自然現象の種類	急傾斜地の崩壊	箇所番号	343-II-1251
告示番号		箇所名	新田II B
告示年月日		所在地	栃木県芳賀郡茂木町鮎田

土砂災害警戒区域等の指定の公示に係る図書(その2-3)



図中の数字は横断測線番号を示す

様式-2-3(急)
土砂災害特別警戒区域の区域区分図
(急傾斜地の崩壊に伴う土石等の堆積により
建築物の地上部に作用すると想定される力)

土砂災害防止法施行令第二条の基準に該当する区域	
土砂災害防止法施行令第三条の基準に該当する区域	
それ以外の区域	

N
縮尺
1:1,000

自然現象の種類	急傾斜地の崩壊	箇所番号	343-II-1251
告示番号		箇所名	新田II B
告示年月日		所在地	栃木県芳賀郡茂木町鮎田

